

MANUEL DES PIÈCES DE RECHANGE

CHAUDIÈRE D'EAU A HAUTE ÉFFICACITÉ À GAZ À VENTILATION DIRECTE (125-200 MBH)



TABLE DES MATIÈRES

Circulateurs (facultatifs).....	2
Module de brûleur	3
Module de bloc de chaudière et de canalisations.....	4-5
Module de la paroi et de la base.....	6-7
Module de té d'évacuation et de clapet de retenue de l'eau condensée	8
Module d'interrupteur de mélangeur-pressostat.....	9
Module d'adaptateur d'évacuation et de ventilateur d'extraction.....	10-11

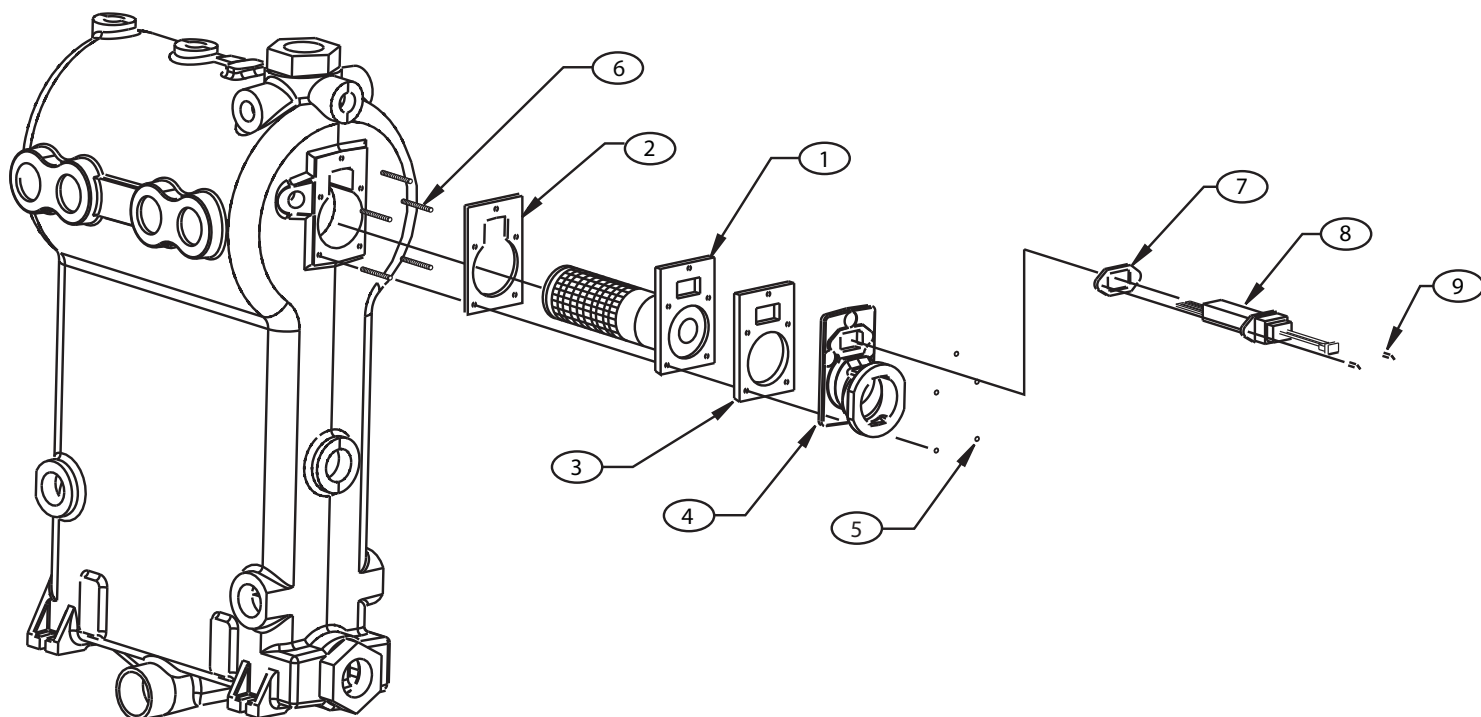
CIRCULATEURS (FACULTATIFS)

N° DE PIÈCE	DESCRIPTION	QTÉ
CI-001.01	Circulateur avec bride, B&G	1 ^(a)
CI-001.03	Circulateur avec bride, Taco	
CI-006.01	Circulateur avec bride, Grundfos	
14626043	Clapet à bille, ensemble 1¼ po (mâle et femelle)	1 ^(b)

^(a) Veuillez préciser le modèle de pompe lors de la commande. Consultez le fabricant pour plus de détails.

^(b) Non disponible pour tous les modèles. Consultez le fabricant pour plus de détails.

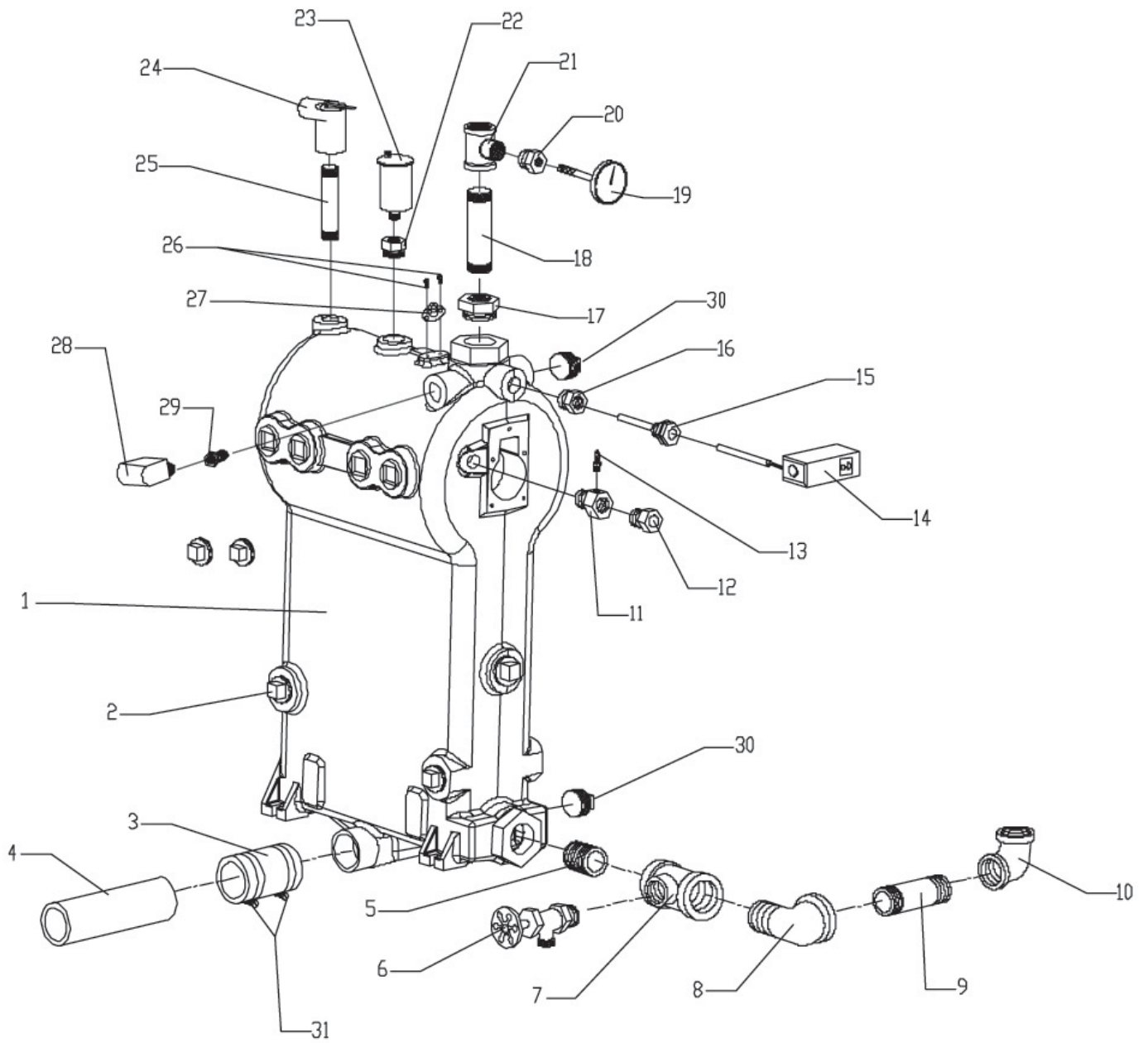
MODULE DE BRÛLEUR



ARTICLE	N° DE PIÈCE	DESCRIPTION	QTÉ
1	2272146	Trousse de rechange du brûleur (125 seulement)	1
	2272147	Trousse de rechange du brûleur (150 seulement)	1
	2272148	Trousse de rechange du brûleur (175 seulement)	1
	2272149	Trousse de rechange du brûleur (200 seulement)	1
2	1250009	Joint de brûleur/moulage	1
3	1250008	Joint de brûleur/adaptateur d'évacuation	1
4	12101022	Adaptateur d'évacuation	1
5	14695810	Écrou hex. avec rondelle dentelée ¼ po, n° 20	5
6	1450011	Goujon fileté ¼ po, n° 20 x 1½ po	5
7	1250010	Joint d'étanchéité allumeur/mélangeur	1
8	1264005	Dispositif d'allumage à surface chaude	1
9	14695809	Vis n° 10 - 32 x ¾ po	2
*	2272133	Trousse de rechange de dispositif d'allumage à surface chaude (comprend les n° 7 et 8 (ci-dessus))	1

*Non illustré

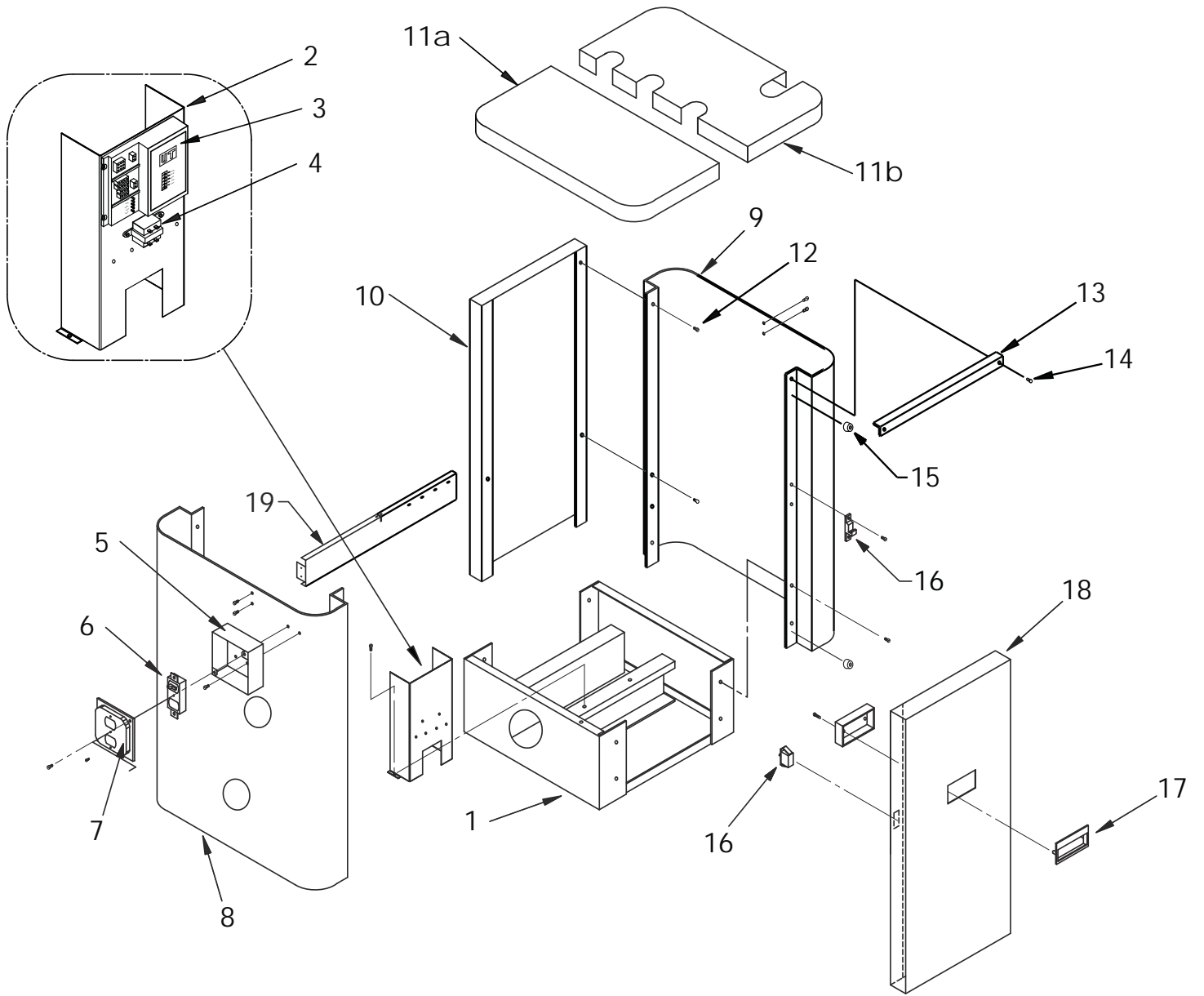
MODULE DE BLOC DE CHAUDIÈRE ET DE CANALISATIONS



MODULE DE BLOC DE CHAUDIÈRE ET DE CANALISATIONS

ARTI- CLE	N° DE PIÈCE	DESCRIPTION	QTÉ
1	2272160	Trousse de rechange de bloc	1
2	1395002	Bouchon de tête carré en fonte de 1¼ po	12
3	14631301	Tuyau de 3 po (76 mm) de long par x 2¾ po de diamètre intérieur et 2¾ po de diamètre extérieur	1
4	1400008	Tuyau d'évent de 2 po, CPVC NOM-40, longueur de 7 po (17,8 cm)	1
5	1310015	Mamelon, noir de 1½ po fermé	1
6	14622000	Soupape BLR DR ¾ po	1
7	1510010	Té de réduction 1½ po x 1¼ po x ¾ po	1
8	1190004	Coude mâle et femelle noir, 1¼ po 90°	1
9	1310002	Mamelon, standard noir 1¼ po x 4½ po	1
10	1190002	Coude 1¼ po x 90 °	1
11	14631004	Adaptateur de vitre d'observation	1
12	14619002	Orifice d'observation ¾ po	1
13	1230010	Raccord, étain ⅛ po NPT x ³/₁₆ po, barbelures droites	1
14	14631324	Aquastat	1
15	14662804	Commande de puits, ½ po	1
16	14693004	Bague d'étanchéité noire ¾ po x ½ po standard	1
17	14693204	Bague d'étanchéité noire 1½ po x 1¼ po standard	1
18	PF06501	Mamelon à tuyau noir 1¼ po x 7 po NPT standard	1
19	1260006SP	Indicateur de température/pression, tige de 2 po	1
20	1060002	Bague d'étanchéité noire en fer ¾ po x ¼ po standard	1
21	PF05901	Té noir 1¼ po x 1¼ po x ¾ po standard	1
22	14693001	Bague d'étanchéité noire de ¾ po x ⅛ po	1
23	1580006	Évent d'expulsion de l'air avec clapet anti-retour	1
24	14622011	Soupape de sûreté de ¾ po	1
25	14607002	Mamelon noir ¾ po x 6½ po standard	1
26	14695802	Cuvette à vis de bouchon robuste 8-32 x ³/₁₆ po	2
27	1500005	Thermocontact de coulage	1
28	2272137	Trousse de dispositif d'arrêt en cas de faible niveau d'eau de rechange	1
29	14693005	Bague d'étanchéité noire de 1 po x ¾ po	1
30	1395004	Bouchon plein de tête carré en fonte de 1 po	2
31	14631302	Collier, acier inoxydable, n° 44.	2

MODULE DE LA PAROI ET DE LA BASE

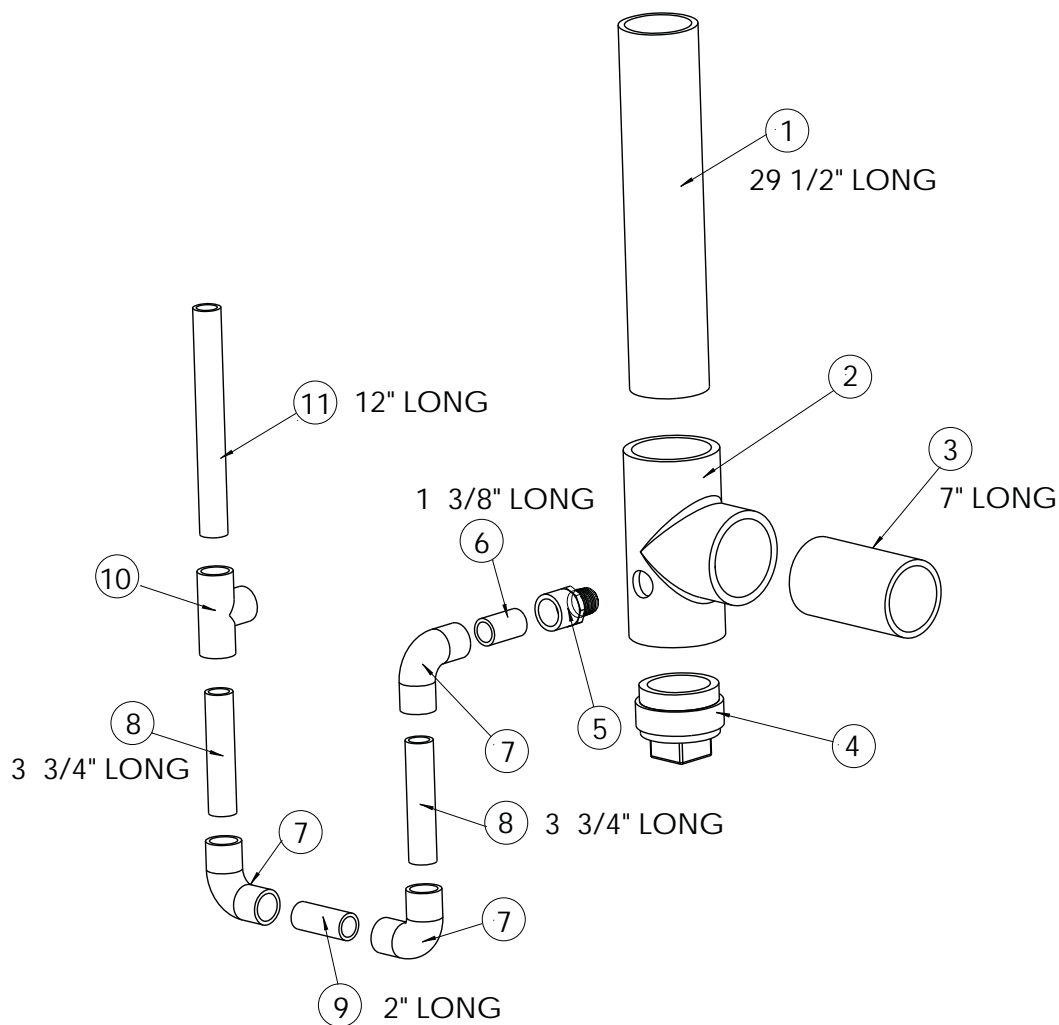


MODULE DE LA PAROI ET DE LA BASE

ARTI- CLE	N° DE PIÈCE	DESCRIPTION	QTÉ
1	2272144	Trousse de rechange de base (125-200)	1
2	650001028	Panneau de commande	1
3	14662803	Commande intégrée	1
4	EF03801	Transformateur 40 VA	1
5	14631316	Boîte de jonction de 4 po x 4 po x 2½ po	1
6	14631319	Interrupteur, P et S	1
7	14631318	Plaque-couvercle de boîte de jonction	1
8	2272152AC	Panneau de la paroi, trousse de rechange du côté gauche, bleu	1
	2272152AD	Panneau de la paroi, trousse de rechange du côté gauche, gris	1
9	2272151AC	Panneau de la paroi, trousse de rechange du côté droit, bleu	1
	2272151AD	Panneau de la paroi, trousse de rechange du côté droit, gris	1
10	750001031AC	Panneau de la paroi, arrière	1
11a	2370003AC	Panneau de la paroi , supérieur gauche	1
11b	2370004AC	Panneau de la paroi , supérieur droit	1
12	14695074	Vis galvanisée n° 10 x ½ po	14
13	750001034	Barre d'ancrage de la paroi	1
14	14695060	Vis n° 10 x ½ po	12
15	1225013	Butoir d'orifice	4
16	1225012	Trousse de verrou et loquet	1
17	14631095	Poignée de porte	1
18	2272150	Trousse de rechange de porte amovible de la paroi	1
19	2485001	Support d'interrupteur de pression d'alimentation	1
*	1263010	Faisceau du dispositif d'arrêt en cas de faible niveau d'eau	1
*	1263020	Faisceau de câbles	1
*	14631174	Bouchon de 2½ po	1
*	2272164AC	Paroi, trousse de rechange complète, bleu	1
*	2272164AH	Paroi, trousse de rechange complète, bleu et gris	1

*Non illustré

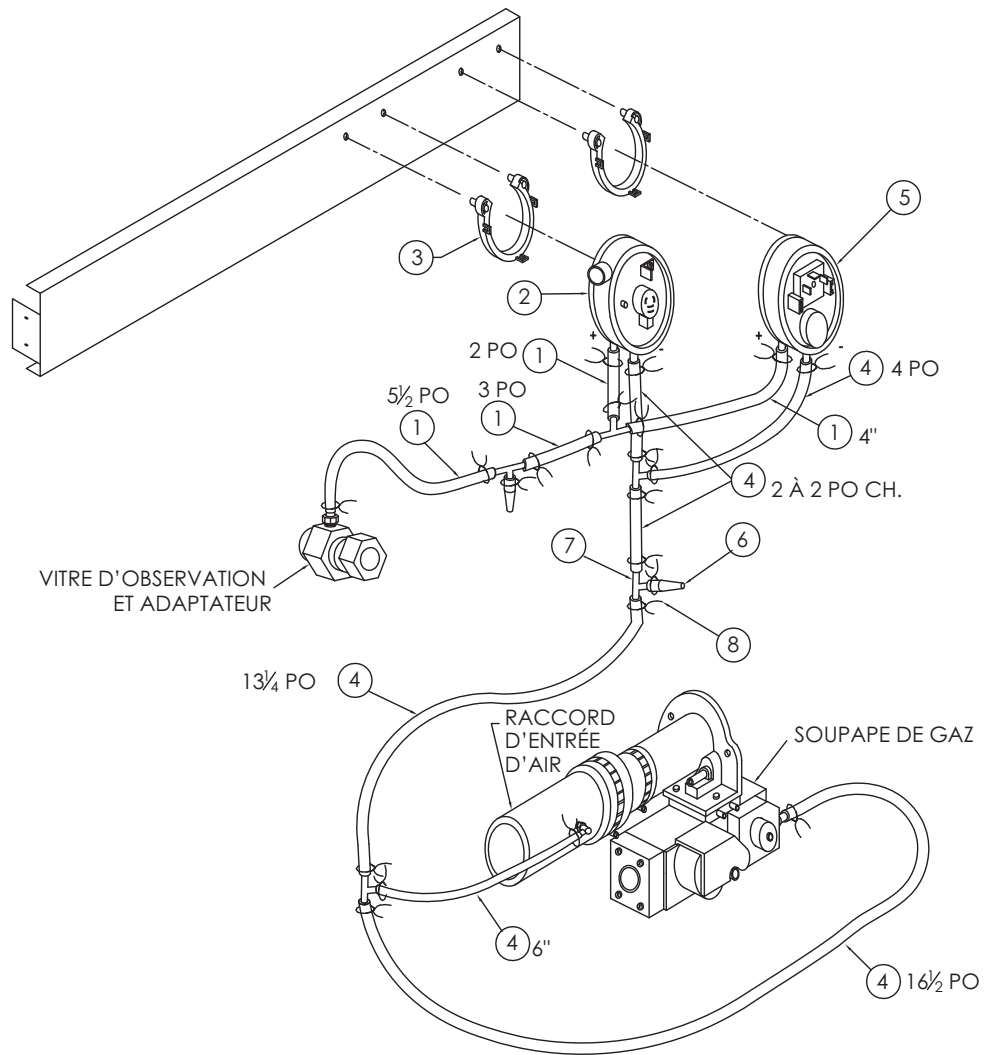
MODULE DE TÉ D'ÉVACUATION ET DE CLAPET DE RETENUE DE L'EAU CONDENSÉE



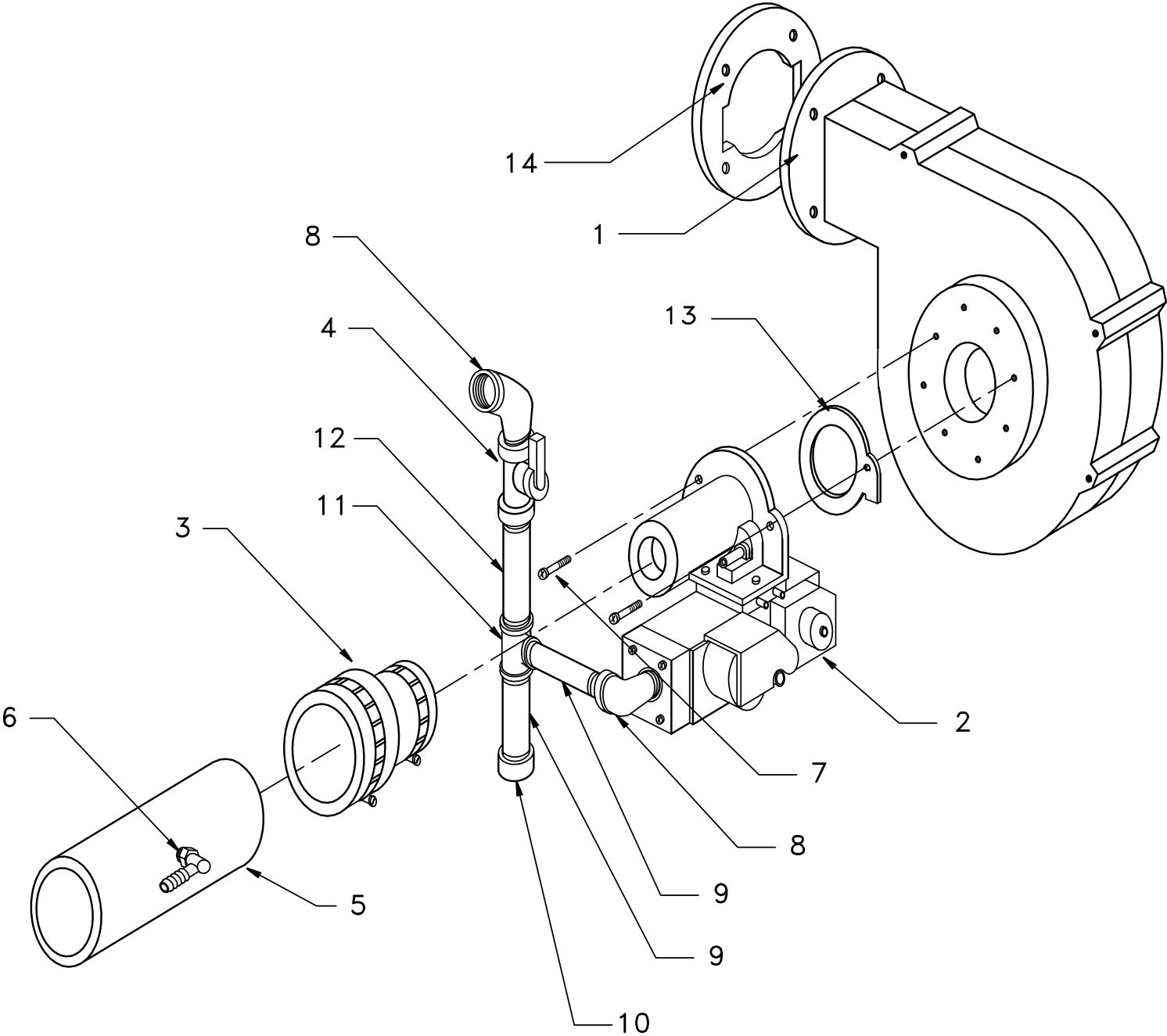
ARTICLE	N° DE PIÈCE	DESCRIPTION	QTÉ
1	240006820	Tuyau d'évacuation 2 po CPVC SCH-40 x 29½ po de longueur, S636	2
2	3001406	Pièce en T 2 po CPVC SCH-80 S636, avec trou	1
3	240006827	Tuyau d'évacuation 2 po CPVC SCH-40 x 7 po de longueur	1
4	240005852	Point de nettoyage, PVC, 2 po	1
*	240007536	Tuyau d'écoulement de la condensation (ARTICLE 5-11)	
5	1001002	Adapteur en PVC de 1/2 po NPT male, a 1/2 po femelle collé	1
6	240007260	Tuyau ½ po PVC SCH-40 x 1¾ po	1
7	1190005	Coude ½ po x 90° PVC SCH-40	3
8	240007262	Tuyau ½ po PVC SCH-40 x 3¾ po	2
9	240007261	Tuyau ½ po PVC SCH-40 x 2 po	1
10	1510012	Pièce en T ½ po x ½ po x ½ po PVC SCH-40	1
11	240007263	Tuyau ½ po PVC SCH-40 x 12 po	1
*	29571	Trousse d'évacuation concentrique de 3 po ULC S636	1
*	240006822	Accouplement, 2" CPVC	

* Non Démontré - 550001928 Trousse de condensat de piège / évacuation contient les pièces 2 à 11 (aussi bien que des pièces pour se relier au dispositif d'évacuation existant et aux lignes condensat)

MODULE D'INTERRUPTEUR DE MÉLANGEUR-PRESSOSTAT



ARTI- CLE	N° DE PIÈCE	DESCRIPTION	QTÉ
1	14629003	Cordon de silicone de $\frac{3}{16}$ po de diamètre int.	Variable
2	1401004	Pressostat d'air de $\frac{3}{2}$ po de colonne d'eau	1
3	1401002	Agrafe à pressostat d'air	2
4	1552004	Cordon de silicone orange de $\frac{3}{16}$ po de diamètre int.	Variable
5	1401003	Pressostat d'air $\frac{1}{2}$ po de colonne d'eau	1
6	1230006	Bouchon de vinyle noir de $\frac{3}{16}$ po	2
7	1510009	Té à tuyau cannelé en plastique, $\frac{3}{16}$ po de diamètre int.	5
8	1110001	Support de rotor	22



ARTICLE	N° DE PIÈCE	DESCRIPTION	QTÉ
1	2272145	Trousse de rechange de ventilateur (incluant n° 13 (ci-dessous))	1
2	2272140	Trousse de rechange de soupape de gaz (125 seulement)	1
	2272141	Trousse de rechange de soupape de gaz (150 seulement)	1
	2272142	Trousse de rechange de soupape de gaz (175 seulement)	1
	2272143	Trousse de rechange de soupape de gaz (200 seulement)	1
3	14631311	Raccord flexible 2 po x 1½ po	1
4	1570038	Clapet à bille ½ po (bleu)	1
5	1400007	Tuyau d'évent de 2 po, PVC NOM-40, longueur de 8 po	1
6	1230011	Raccord, étain, ⅛ po NPT x ³/₁₆ po, barbelures 90 °	1
7	1450012	Vis T25 Torx	2
8	14693801	Coude mixte ½ po - 90 PWX	2
9	14607301	Mamelon noir standard ½ po NPT x 3 po	2
10	1225015	Bouchon de ½ po en fonte	1
11	14657015	Té noir ½ po	1
12	14607803	Mamelon noir standard ½ po x 4½ po	1
13	1250021	Joint d'étanchéité, liège, Venturi	1
14	1250007	Joint/adaptateur de ventilateur d'évacuation	1
*	1272033	Trousse de transformation du gaz naturel au propane (125 seulement)	1
*	1272034	Trousse de transformation du gaz naturel au propane (150 seulement)	1
*	1272035	Trousse de transformation du gaz naturel au propane (175 seulement)	1
*	1272036	Trousse de transformation du gaz naturel au propane (200 seulement)	1
*	1272037	Trousse de transformation du gaz propane au gaz naturel (125 - 200)	1

*Non illustré

NOTES

Date of Installation: _____

Boiler Model #: _____

Installed By: _____