



95M-200 CHAUDIÈRE

Modulante

À Gaz À Ventilation Directe

MANUEL DES PIÈCES DÉTACHÉES

Ordering Instructions

Order Parts through your nearest supplier.

When ordering parts, obtain Model Number and Serial Number from data plate on your boiler.

Include following information when ordering.

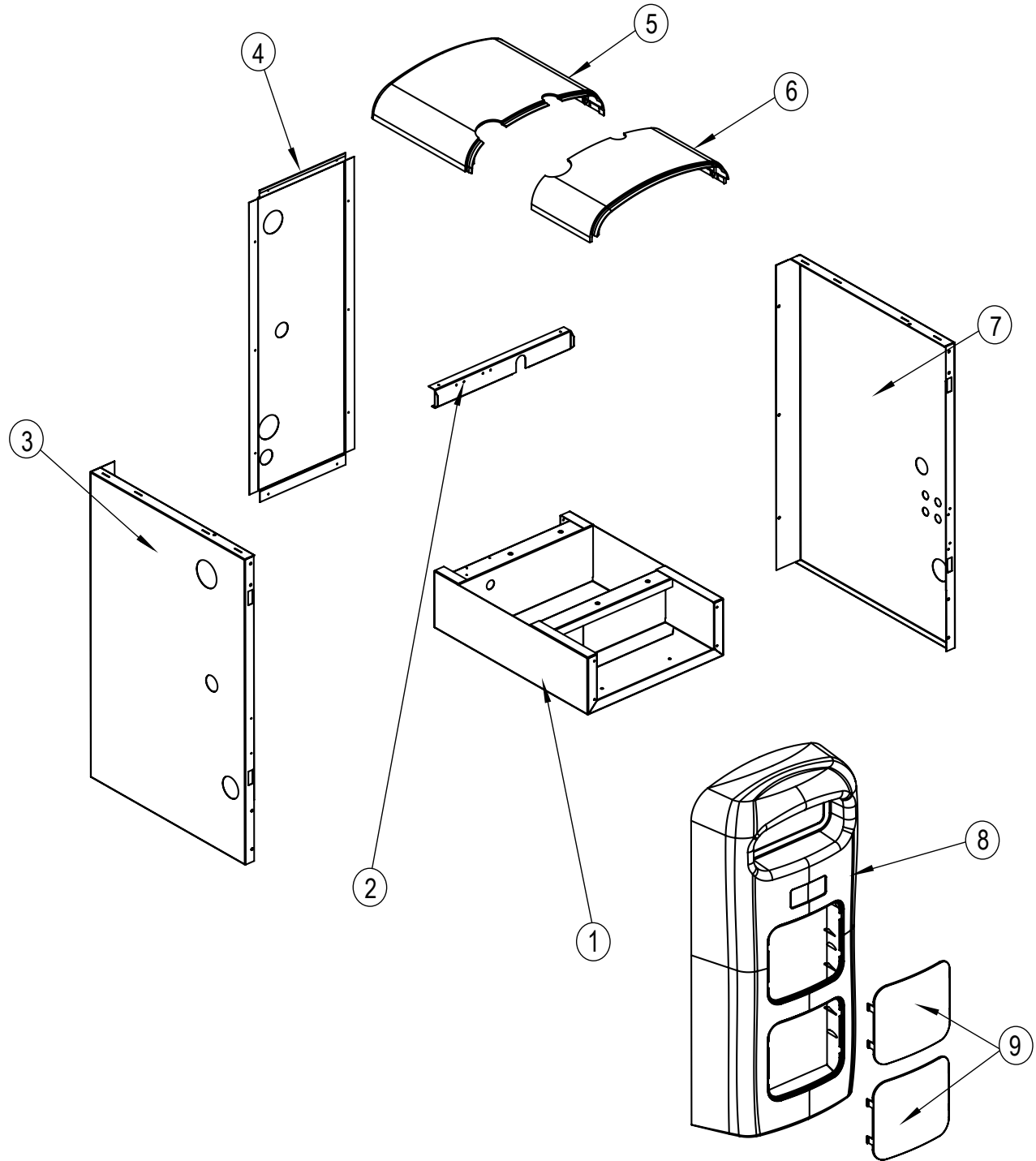
Part Number _____

Part Description _____

Boiler Model Number _____

Boiler Serial Number _____



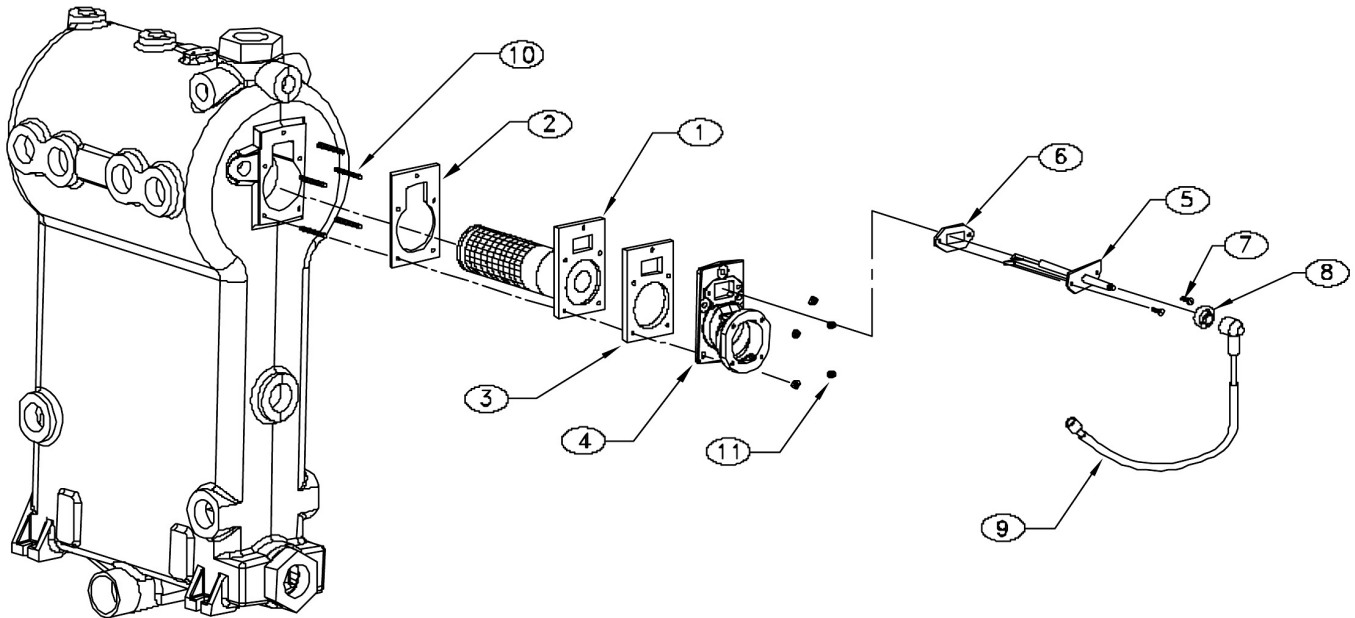


MODULE DE LA PAROI ET DE LA BASE

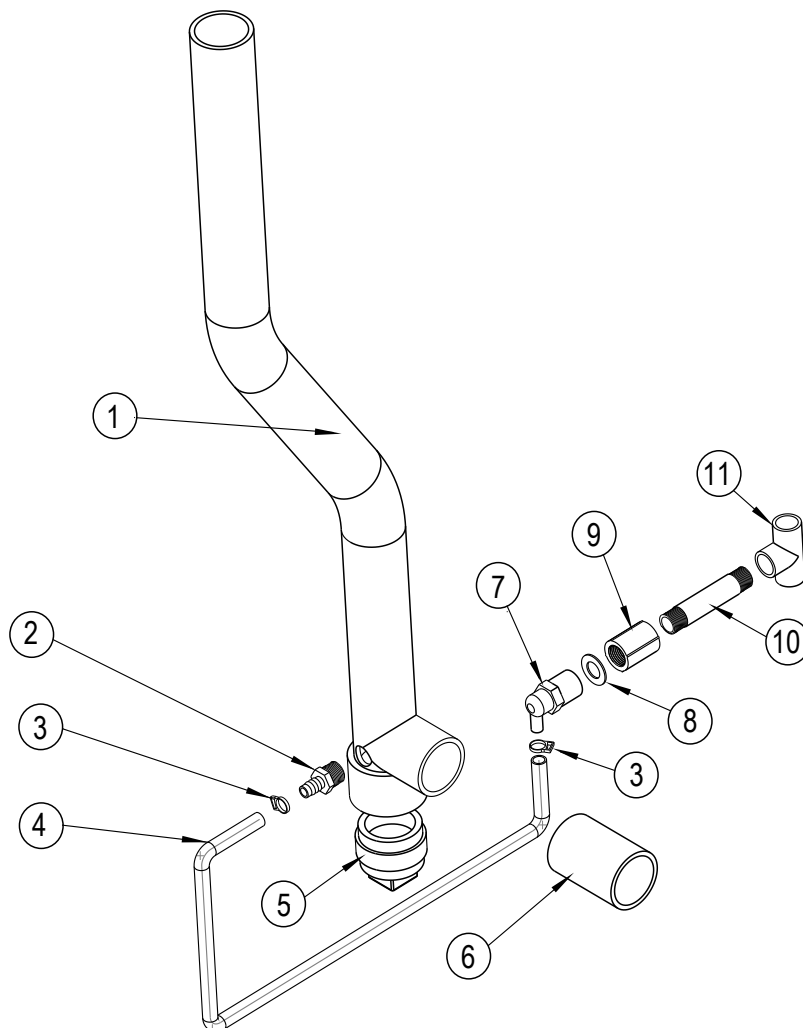
ARTICLE	DESCRIPTION	Modèle
		OL95M-200
		N° DE PIÈCE
1	Trousse de base	550001473
2	Appui de barre de traverse	109005906
3	Trousse de panneau gauche	550001478
4	De panneau arrière	2370023AC
5	Trousse de panneau supérieur arrière	550001472
6	Trousse de panneau supérieur avant	550001471
7	Panneau droite	2370021AC
8	Trousse de Panneau avant (*)	550001476
*Non illustré	Trousse de panneau complète (**)	550001482
*	Inclus la pièce #9	
**	Inclus les pièces #2 - #9	

TROUSSES DE CONVERSION/DIVERS

N° DE TROUSSE	DESCRIPTION
550001314	Module d'accessoire Honeywell AM (HAM)
550001315	Trousse de conversion (gaz naturel au PL)
29571	Trousse d'évacuation concentric 3» (75mm), S636
550001893	Trousse de combustion d'aile gauche

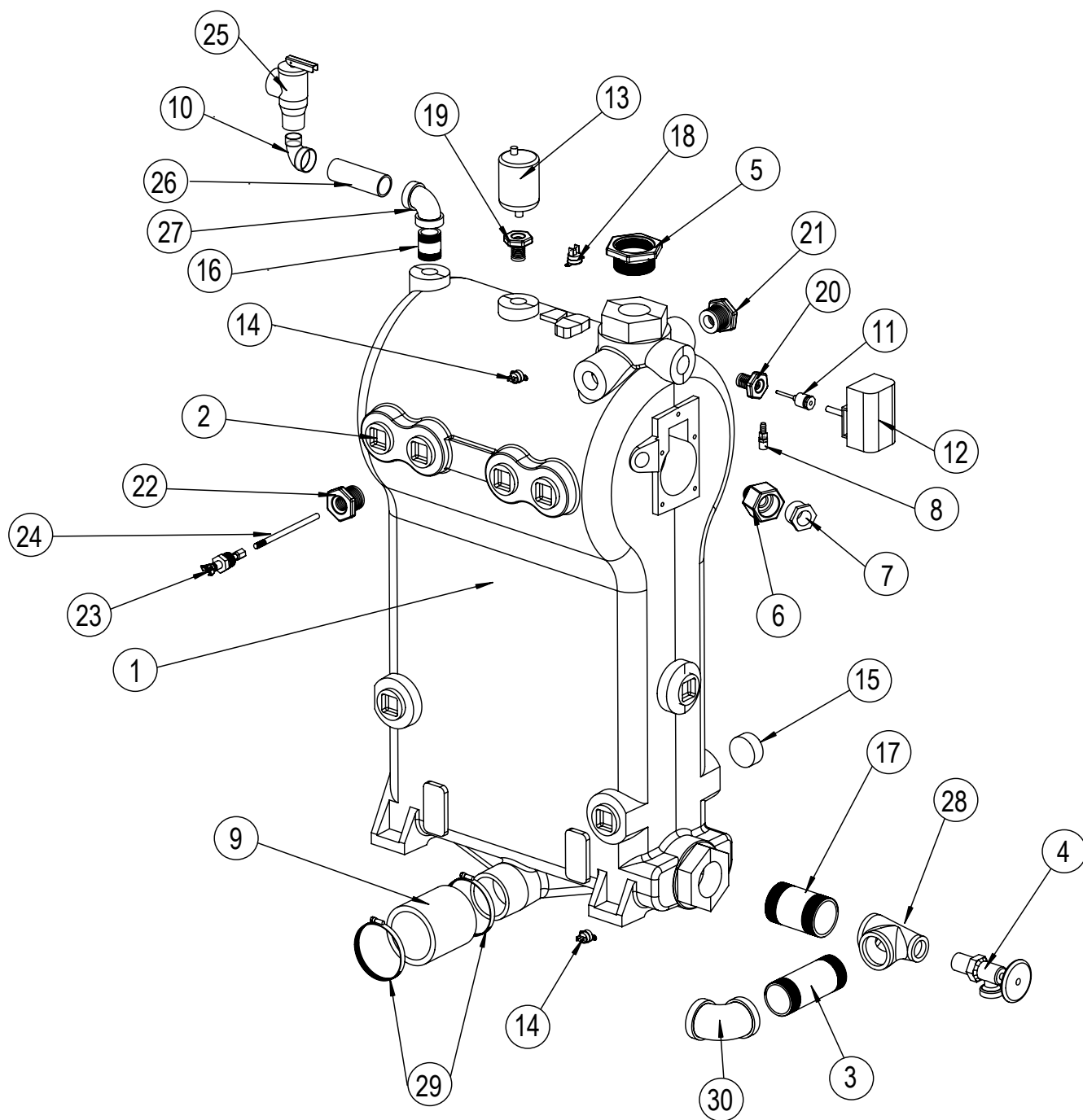


ARTICLE	N° DE PIÈCE	DESCRIPTION	QTÉ
pièces communes			
4	12101022	Adaptateur d'évacuation	1
La trousse n° 550001938 (95MC-200 trousse de rechange de brûleur modulant) comprend :			
1	240007052	Brûleur, modulant	1
2	1250016	Joint d'étanchéité de brûleur/moulage en graphite	1
3	1250015	Joint d'étanchéité de brûleur/adaptateur d'évacuation en graphite	1
10	1450011	Plot fileté ¼ - 20 x 1½ po	5
11	14695810	Écrou hex. avec rondelle dentelée ¼ po - 20	5
La trousse n° 550001939 (95M-200 trousse de rechange d'allumeur à étincelles direct) comprend :			
5	240007051	Allumeur à étincelles, direct	1
6	1250014	Joint allumeur/mélangeur en graphite	1
7	14695004	Vis autotaraudeuse n° 8 - 32 x 3/8 po, ouverture ECD	2
La trousse n° 550001329 (95M-200 trousse de rechange de câble d'allumeur modulant) comprend :			
8	1240006	Oeillet d'allumeur	1
9	1070001	Câble d'allumeur	1

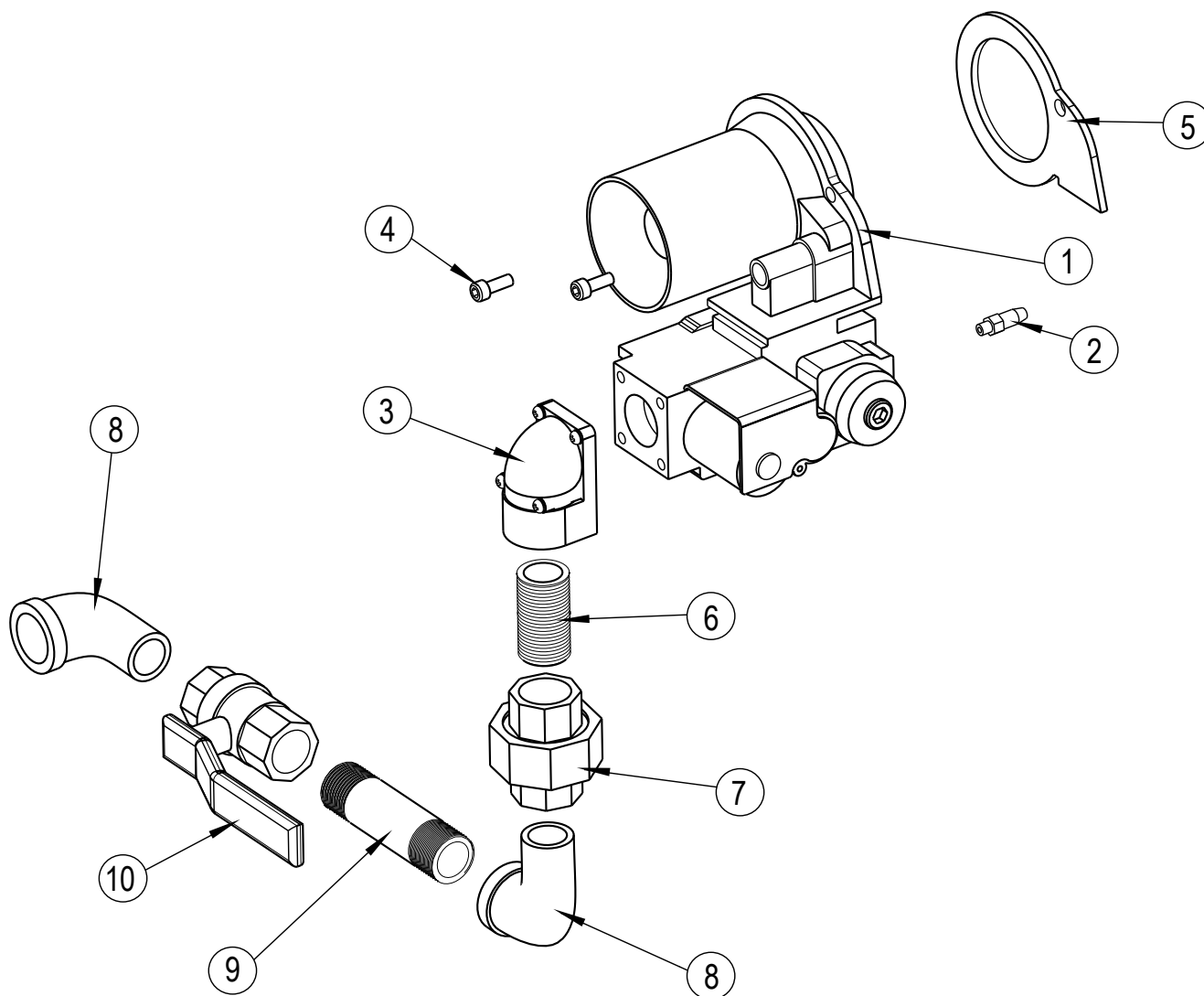


ARTICLE	N° DE PIÈCE	DESCRIPTION	QTÉ
La trousse n° 550001465 (95M-200 trousse de rechange de té d'évacuation et de clapet de retenue de l'eau condensée) comprend :			
1	1400012	Tuyau d'évent 2 po CPVC préformé	1
2	14631101	Adaptateur de tuyau, 1/2 po NPT x 1/2 po DI	1
3	14631141	Collier autobloquant 3/4 po	2
4	14631035	Tuyau vinyle 1/2 po DI x 1/8 po	1,83 pi
5	240005852	Bouchon de nettoyage, 2 po PVC	1
6	1400008	Tuyau CPVC 2 po x 3 3/8 po	1
7	14631103	Coude 1/2 po NPT x 1/2 po DI	1
8	1600004	Rondelle, plate 2 po DE x 13/16 po DI	1
9	14631306	Raccord 1/2 po NPT PVC NOM 80	1
10	14631322	Mamelon 1/2 po x 4 po PVC NOM 80	1
11	14631020	Té en PVC 1/2 po RL x 1/2 po RL x 1/2 po NPT	1
*	240005853	Courroie, câble, à pousoir	1

* Non illustré

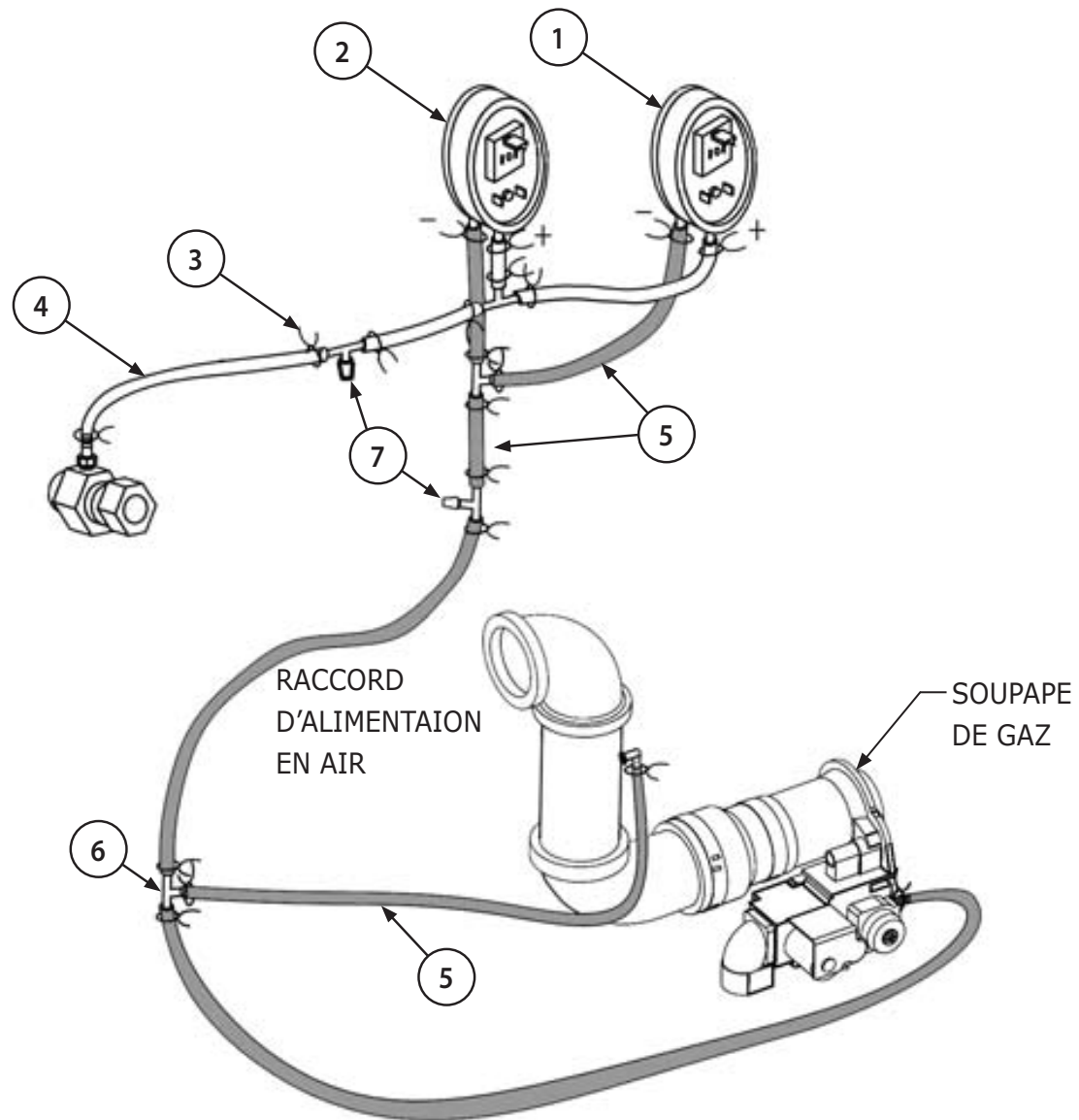


ARTICLE	N° DE PIÈCE	DESCRIPTION	QTÉ
La trousse n° 550001326 (95M-200 Trousse de rechange de bloc) comprend :			
1	12101013	Bloc, usiné/vérifié	1
2	1395002	Bouchon à tête carrée en fonte de 1¼ po Tête pleine	16
3	1310002	Tuyau, mamelon 1¼ po x 4½ po fer noir	1
4	14622000	Robinet de purge de la chaudière de ¾ po	1
5	240006459	Joint d'étanchéité standard, 1½ po x 1¼ po Noir	1
6	14631004	Adaptateur de vitre de hublot	1
7	14619002	Orifice d'observation ¾ po	1
8	1230010	Raccord ⅞ po NPT x ¾ ₁₆ po, barbelures, droit	1
9	14631301	Tuyau de 76 mm (3 po) de long par x 2¾ po de DI et 2¾ de DE	1
10	14693040	Coude, mâle et femelle Mall, ¾ po x 90°	1
11	14662804	Commande de puits, ½ po	1
12	14631324	Aquastat	1
13	1580006	Évent d'expulsion de l'air	1
14	1530003	Capteur 12 kOhms	2
DE CANALISATIONS MATIÈRES PIÈCES DE TUYAUTERIE			
15	240006957	Bouchon de tête carré en fonte de 1 po Tête pleine	1
16	1230012	Raccord, tuyau, noir ¾ po x 2½ po	1
17	240006951	Mamelon, noir, 1½ po fermé	1
18	1500005	Thermocontact du boîtier	1
19	240006955	Joint d'étanchéité ¾ po x ⅞ po noir	1
20	240006952	Joint d'étanchéité ¾ po x ½ po noir	1
21	240006953	Joint d'étanchéité 1 po x ¼ po noir	1
22	240006954	Joint d'étanchéité 1 po x ⅜ po noir	1
23	1280012	Puits du dispositif d'arrêt en cas de faible niveau d'eau	1
24	1280014	Sonde du dispositif d'arrêt en cas de faible niveau d'eau	1
25	14622011	Soupape de sûreté ¾ po	1
26	14607202	Mamelon, standard Noir ¾ po x 4½ po	1
27	1190001	Coude ¾ po x 90°	1
28	240004863	Té de réduction 1½ po x ¾ po x 1¼ po	1
29	14631302	Collier, acier inoxydable, n° 44.	2
30	1190002	Coude 1¼ po x 90°	1
*	14695802	Vis à chapeau à tête creuse 8-32 x ¾ ₁₆ po	6
*	240004804	Capteur de température extérieure	1
*	EF-003.03	Anti-court-circuit n° 1 à insertion ⅝ ₁₆	1
*	1330001	Écrou, Whizlock à bride PL ⅝ ₁₆ po - 18	4
*	1040004	Boulon de carrosserie ⅝ ₁₆ po X 1½ po	4
*	14634012	Connecteur, Romex ½ po à éjection	1
*	43300826	Faisceau de câbles, circulateur	1
*	CI-006.01	Circulateur, Grunfos	1
*	CI-001.03	Circulateur, Taco	1
* Non illustré			



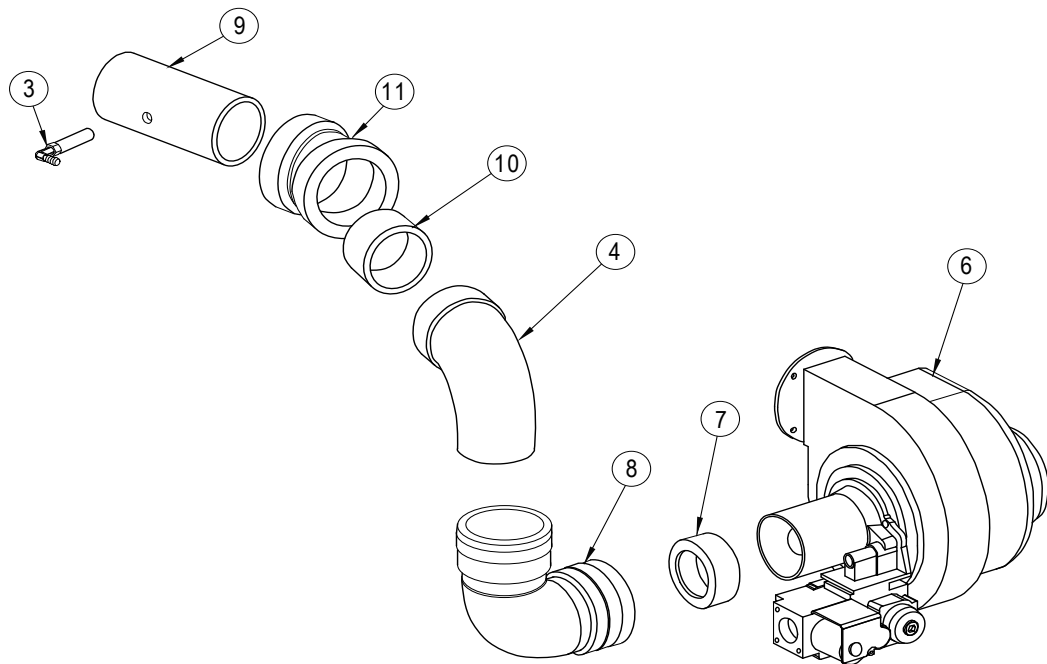
ARTICLE	N° DE PIÈCE	DESCRIPTION	QTÉ
LA TROUSSE N° 550001474 (95M-200 TROUSSE DE RECHANGE DE SOUPAPE DE GAZ) COMPREND :			
1	240004794	Soupape de gaz modulante, Venturi	1
2	1230005	Raccord, recyclage de pression	1
3	240005020	Adaptateur, 90° NPT avec joints d'étanchéité et vis	1
4	1450012	Vis T25 Torx	2
5	1250021	Joint d'étanchéité, liège, Venturi	1
Pièces Communes			
6	14607030	Mamelon, standard, noir, ½ po fermé	1
7	14693043	Raccord, standard, noir, ½ po	1
8	14693801	Coude, mâle et femelle Mall, ½ po x 90°	2
9	14607301	Mamelon, standard, noir, ½ po NPT x 3 po	1
10	1570038	Clapet à bille, ½ po (bleu)	1

MODULE D'INTERRUPTEUR DE MANOSTAT

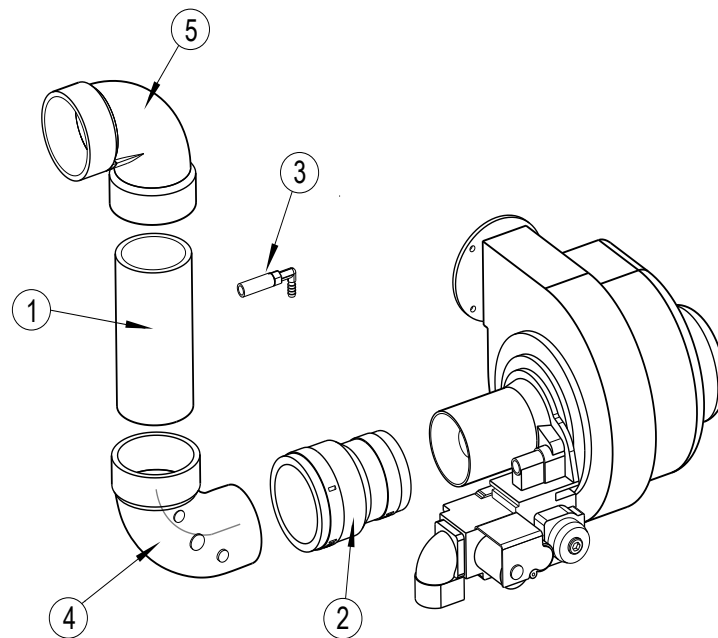


ARTICLE	N° DE PIÈCE	DESCRIPTION	QTÉ
La trousse n° 550001466 (95M-200 TROUSSE DE RECHANGE DE MANOSTAT) COMPREND :			
1	1500010	Manostat, 0,04 po N.O. Point de consigne	1
2	1500011	Manostat 3½ po N. F. Point de consigne	1
3	1110001	Support de rotor	22
4	1552014	Tuyau de silicone, DI de $\frac{3}{16}$ po	Longueur variable
5	1552004	Tuyau de silicone, orange, DI de $\frac{3}{16}$ po	
6	1510009	Té, plastique, tuyau cannelé, DI de $\frac{3}{16}$ po	5
7	1230006	Bouchon, vinyle, noir, $\frac{3}{16}$ po	2
*	1640008	Cavalier pour le manostat	1
*	PB-002.-02	Orifice de veilleuse	1
* Non illustré			

OPTION A

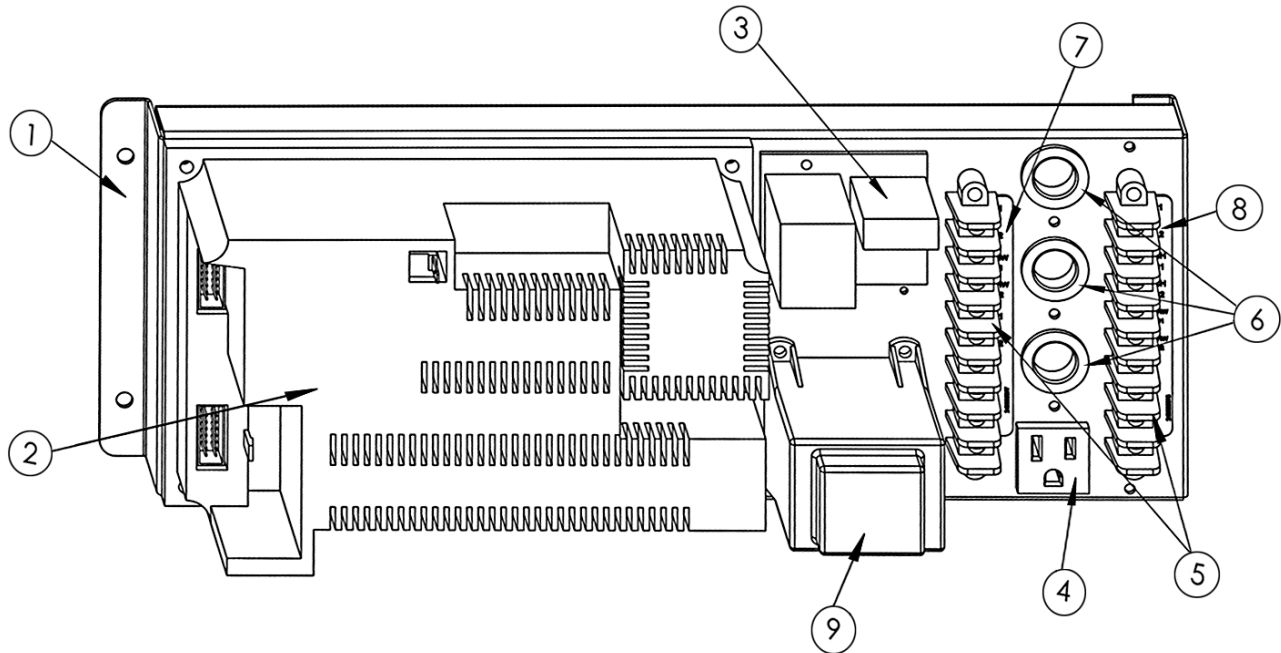


OPTION B



ARTICLE	N° DE PIÈCE	DESCRIPTION	QTÉ
Pièces Communes			
1	240006968	Tuyau d'évent en PVC de 2 po, longueur de 3½ po	1
2	14631311	Raccord souple 2 po x 1½ po	1
3	800000348	Détecteur de l'air 95M	1
4	1190007	Coude mâle et femelle en PVC 2 po, 90°	1
5	240004834	Coude en PVC 2 po, 90°	1
7	240006120	Joint d'étanchéité souple, 1½ po x 2 po	1
8	240006119	Coude souple de 2 po	1
9	14631304	Tuyau d'évent de 2 po, CPVC NOM 40, longueur de 29½ po	19 po
10	1400007	Tuyau d'évent en PVC de 2 po, longueur de 2 po	1
11	240006147	Coude en PVC 2 po, 22,5°	1
La trousse n° 550001893 (95M-200 Entré d'aire alternatif gauche) comprends:			
1	240006968	Tuyau d'évacuation PVC 2" (50mm) diamètre x 3½" (87mm) longueur	1
2	14631311	Accouplement flexible 2" x 1½"	1
3	800000348	Détecteur de l'air 95M	1
4	1190007	Coude male / femelle 90° PVC 2" (50 mm)	1
5	240004834	Tuyau de la veilleuse en aluminum 1/4" x 24" (6mm x 600mm)	1
La trousse n° 550001475 (95M-200 TROUSSE DE RECHANGE DE VENTILATEUR) COMPREND :			
6	1035002	Ventilateur modulant	1
*	1250021	Joint d'étanchéité, liège, Venturi	1
*	1250007	Joint d'étanchéité, ventilateur/adaptateur d'évacuation	1
*	1450009	Vis de blocage hexagonale, 10-24 x ½ po SSTL	4
*Non illustré			

MODULE DU PANNEAU DE COMMANDE



ARTICLE	N° DE PIÈCE	DESCRIPTION	QTÉ
Pièces Communes			
1	109005907	Support, commandes	1
3	1280013	Dispositif d'arrêt en cas de faible niveau d'eau, sur panneau	1
4	1407001	Prise	1
5	EF04001	Plaque à 9 bornes, Beau	2
6	14693011	Joint d'étanchéité	3
7	-	Étiquette, panneau de commande, basse tension	1
8	-	Étiquette, panneau de commande, haute tension	1
9	550003014	Transformateur	1
*	14631097	Rivet, acier inoxydable, ¼ po x ⅛ po	8
*	14631098	Chemise d'articulation, inférieure	2
*	14631099	Chemise d'articulation, supérieure	2
*	HW09001	Vis de mise à la terre 10-32 x 5/16 po	3
*	14695074	Vis n° 10 x ½ po	4
*	EF04101	Rivet pop ⅛ po	4
*	201000100	Vis n° 6 x 3/8 po	4
LA TROUSSE N° 550001921 (95M-200 TROUSSE DE RECHANGE DE COMMANDE MCBA) COMPREND :			
2	1140012	Commande, modulation, 95M programmé	1
*	240006054	Fusible 4 A à fusion lente	2
*	240006055	Fusible 5 A à fusion rapide	2
*	240007207	Étiquette, commande, MCBA	1

IMPORTANT

Conformément à l'article 325 (f) (3) de la politique énergétique et Conservation Act, cette chaudière est équipée d'une fonction d'économiser de l'énergie en réduisant la chaudière température de l'eau comme la charge de chauffage diminue. Cette fonction est équipée d'un override qui est fourni principalement pour permettre l'utilisation d'un système de gestion de l'énergie qui sert à la même fonction.

CE REMPLACEMENT NE DOIT ÊTRE UTILISÉ QUE SI AU MOINS L'UNE DES CONDITIONS SUIVANTES EST VRAIE :

- Un système de gestion de l'énergie est installé qui réduit l'eau de la chaudière température que la charge de chauffage diminue.
- Cette chaudière n'est utilisée pour aucune espace chauffage
- Cette chaudière est partie d'un modulaire ou plusieurs système de chaudière ayant une contribution totale de 300 000 BTU/h ou plus.
- Cette chaudière est équipée d'une bobine tankless.