

**Olsen**  
Heating & Cooling Products

## TriFire

Chaudière à mazout à haute  
efficacité

# PIÈCES DÉTACHÉES ET MODULES FACULTATIFS

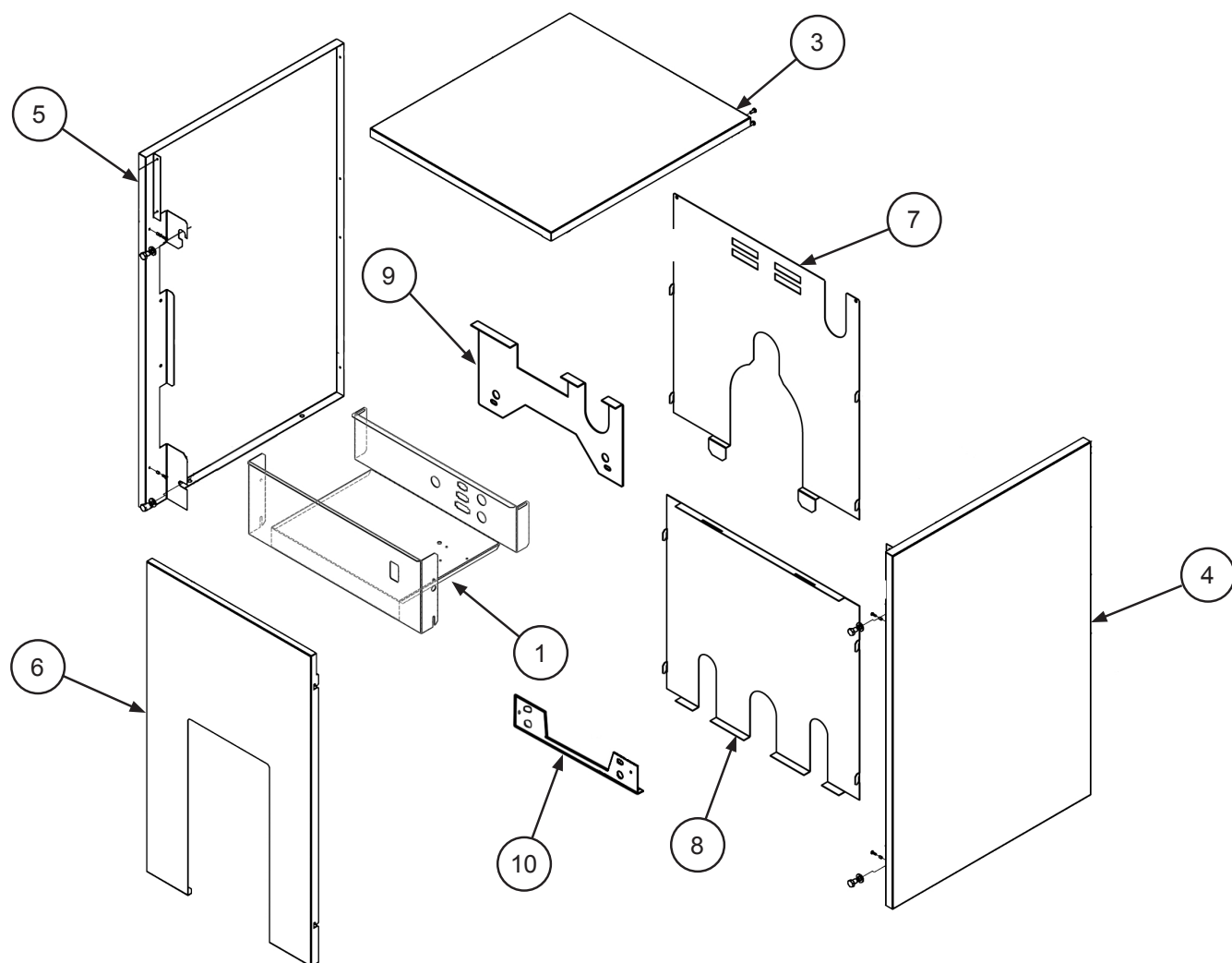


**ecr**  
innovative living™

Entreprise certifiée ISO 9001-2008

N/P 240007137F, rév. E [02/2011]]

## PAROI

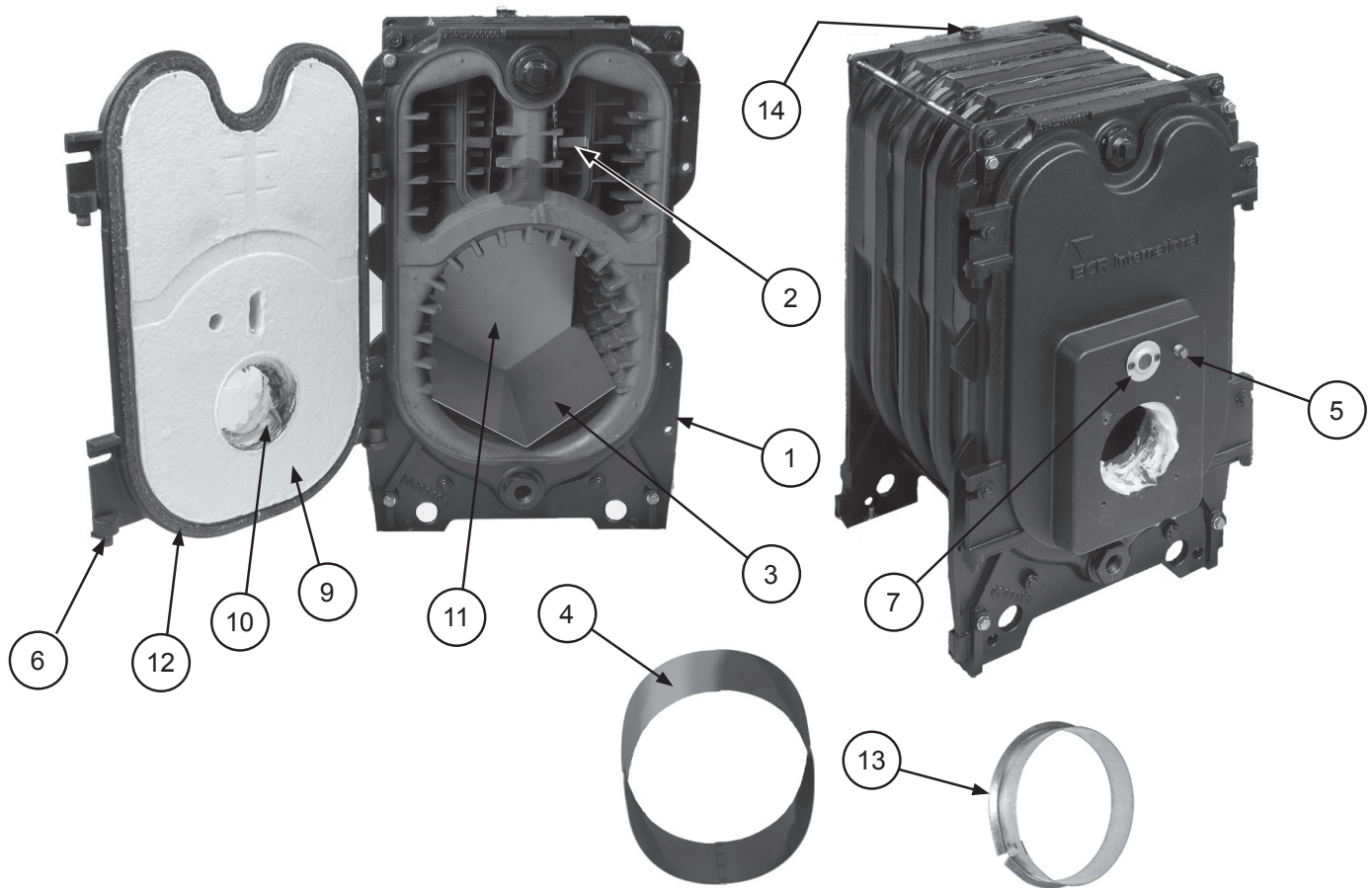


LÉGENDE	DESCRIPTION	4 SECTIONS	5 SECTIONS	6 SECTIONS	7 SECTIONS
	Module de paroi complète	240007114	240007115	240007116	240007117
1	Panneau de commande	3001335	(Identique)	(Identique)	(Identique)
2*	Sac de quincaillerie*	550001936	(Identique)	(Identique)	(Identique)
3	Panneau supérieur	240007306	240007307	240007308	240007309
4	Panneau droit	240007315	240007316	240007317	240007318
5	Panneau gauche	240007323	240007324	240007325	240007326
6	Porte avant	240007336	(Identique)	(Identique)	(Identique)
7	Panneau arrière, supérieur	240007332	(Identique)	(Identique)	(Identique)
8	Panneau arrière, inférieur	240007333	(Identique)	(Identique)	(Identique)
9	Plaque de support intermédiaire, supérieure	240007334	(Identique)	(Identique)	(Identique)
10	Plaque de support intermédiaire, inférieure	240007335	(Identique)	(Identique)	(Identique)
11*	Isolant de bloc, contour*	240007339	240007340	240007341	240007342
12*	Isolant de bloc, arrière*	240007338	(Identique)	(Identique)	(Identique)

(Identique) = identique à 4 sections.

\* = Non illustré

## ÉCHANGEUR THERMIQUE

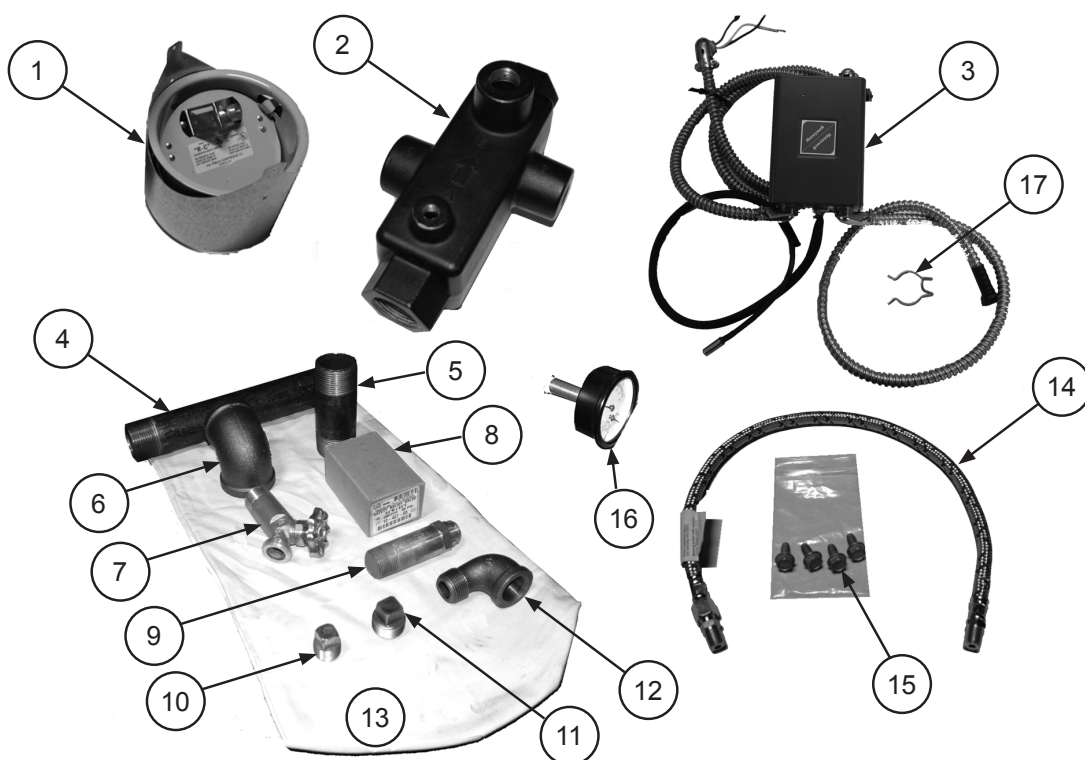


Légende	Description	4 Sections	5 Sections	6 Sections	7 Sections
1	Bloc d'échangeur thermique	240007131	240007132	240007133	240007134
2	Défecteur supérieur	109007385	109007386	109007387	Sans objet
3	Chemise en V	Sans objet	Sans objet	109007316	109007315
4	Cheminée (chemise ovale), 4 sections	109007317	Sans objet	Sans objet	Sans objet
5	Bouchon ¼ PO NPT	240005463	(Identique)	(Identique)	(Identique)
6	Porte de brûleur avec isolant et cordon d'étanchéité	240007305	(Identique)	(Identique)	(Identique)
7	Trousse de rechange de vitre de hublot	550001932	(Identique)	(Identique)	(Identique)
8	Trousse de charnières (2 charnières incluses)	550001933	(Identique)	(Identique)	(Identique)
9	Isolant de porte (rigide)* (porte avant)	240007300	(Identique)	(Identique)	(Identique)
10	Isolant de porte (souple)* (porte intérieure du brûleur)	240007301	(Identique)	(Identique)	(Identique)
11	Isolant du mur cible*	240007302	(Identique)	(Identique)	(Identique)
12	Cordon d'étanchéité de porte*	240007390	(Identique)	(Identique)	(Identique)
13	Coussinet d'espacement de collier d'évacuation	109007382	(Identique)	(Identique)	Sans objet
14	Puits du bloc	1635001	(Identique)	(Identique)	(Identique)

(Identique) = identique à 4 sections.

\*MISE EN GARDE : Cet appareil contient de la laine de fibre de verre ou de la fibre de céramique. Cause possible de cancer. Afin d'éviter de s'exposer à ce risque, éviter de respirer de la poussière de fibre de verre ou de la fibre de céramique. Peut irriter la peau, les yeux et les voies respiratoires.

## STANDARD : COMMANDES ET ACCESSOIRES



Légende	Description	n° de pièce
1a	Régulateur barométrique de tirage 5 po (4 à 6 sections)	240007166
1b	Régulateur barométrique de tirage 6 po (7 sections seulement)	14620007
2	Distributeur de régulateur	240007049
3	Module de limiteur aquastat (É.-U.)	3001387
3a	Commande d'aquastat	240007744
3b	Wire Harness, Aquastat	240007126
3c	Faisceau de câbles, circulateur	37519501
3d	Capteur de température (module de 36 po)	240007733
4	Mamelon de 1 1/4 po x 10 po	14607012
5	Mamelon de 1 1/4 po x 6 po	14607017
6	Coude de 1 1/4 po x 90°	1190002
7	Robinet de purge	HW-016.02
8	Soupape de sûreté ( 30 PSI)	VR-001.01
9	Support et bouchon d'aquastat	240007734
10	Bouchon ½ po NPT	1395003
11	Bouchon ¾ po NPT	1395001
12	Coude mâle et femelle 3 po	14693040
13	Sac de pièces	14684021
14	Tuyau à mazout souple de 24 po	240007147
15	Boulons de fixation du brûleur : 5/16-18 X 3/4 po, grand	240007237
16	Indicateur de température/pression	1260006
17	Agrafe de puits	240008013

† = Non illustré

## BRÛLEURS À MAZOUT

BRÛLEURS DE RECHANGE				
Description	4 Sections	5 Sections	6 Sections	7 Sections
Brûleur à mazout : Beckett, AFG avec couvercle	240007144	240007145	240007146	240007183
Brûleur à mazout : Beckett, AFG sans couvercle	240007232	240007233	240007234	240007235
Brûleur à mazout : Beckett, NX	240007531	240007532	240007533	Sans objet
Brûleur à mazout : Reillo F	240007502	240007503	240007504	240007505
Brûleur à mazout : Reillo BF (DV)	240007528	240007529	240007530	Sans objet

PIÈCES DÉTACHÉES DES BRÛLEURS BECKETT : AFG ET NX	
Cellule au sulfure de cadmium (AGF et NX)	14662085
Cordon d'alimentation (AGF et NX)	240007129
Électrovanne de pompe à mazout	RP04601
Pompe à mazout, coupe nette n° 2184404U	29688
Trousse de couvercle de brûleur à mazout	240007393

*Consulter les illustrations du manuel du brûleur. Commenter à l'aide des numéros de pièces ci-dessus.*

PIÈCES DÉTACHÉES DES BRÛLEURS BECKETT : AFG SEULEMENT	
Tuyau à air de combustion avec bride sur mesure, 4 et 5 sections	240007638
Tuyau à air de combustion avec bride sur mesure, 6 et 7 sections	240007639
Allumeur et plaque de base (brûleur de rechange)	1050007
Module de tiroir, 4 et 5 sections (incluant plaque statique 3 3/8 U et allumeur de tête L2)	240007640
Module de tiroir, 6 et 7 sections (incluant plaque statique 2 3/4 M et allumeur de tête V1)	240007641
Commande de brûleur, 7505P1515 (Becket)	240008818 (ECR)
Commande de brûleur, R7184P1080 (Honeywell)	240007642 (ECR)
Joint d'étanchéité de brûleur avec trou de serrure	240007392
Tête L2 (4 et 5 sections)	240007645
Tête V1 (6 et 7 sections)	240006446
Plaque statique 3 3/8 U (4 et 5 sections)	BN08102
Plaque statique 2 3/4 M (6 et 7 sections)	240007646

PIÈCES DE RECHANGE DU BRÛLEUR RIELLO : NX SEULEMENT	
Tuyau à air de combustion avec bride sur mesure, 4 et 5 sections	240007772
Tuyau à air de combustion avec bride sur mesure, 6 sections	240007773
Allumeur et plaque de base	240007774
Module de tiroir, 4 et 5 sections (incluant plaque statique, tube manométrique, allumeur, tête NX à 6 fentes)	240007775
Module de tiroir, 6 et 7 sections (incluant plaque statique, tube manométrique, allumeur, tête NX à 9 fentes)	240007776
Commande principale du brûleur (avant 15S, après 2m)	240007777
Joint d'étanchéité de brûleur avec trou de serrure	240007778
Module tête/pied, NX à 6 fentes, 4 et 5 sections	240007779
Module tête/pied, NX à 9 fentes, 6 sections	240007780
Adaptateur d'admission d'air, modifié	240007781
Interrupteur manométrique, 4 et 6 sections	240007782
Interrupteur manométrique, 5 sections	240007783
Mécanisme de réglage de la tête	240007784
Trousse d'isolation de l'électrode	240007785

## PIÈCES DÉTACHÉES

CIRCULATEURS				
Circulateur : Grundfos UP15	CI-006.01	(Identique)	(Identique)	(Identique)
Circulateur : Taco	CI-001.03	(Identique)	(Identique)	(Identique)

BUSES	FABR. DE LA BUSE	N° DE MODÈLE	DIMENSIONS DE LA CHAUDIÈRE	N° DE PIÈCE
0.60 X 70B	DELAVAN	NX	4 SECTION	1320025
0.65 X 60B	DELAVAN	40BF3	4 SECTION	14619058
0.75 X 60B	DELAVAN	40FS	5 SECTION	14619244
0.75 X 45B	DELAVAN	NX	5 SECTION	240007742
0.85 X 60B	DELAVAN	AFG	5 SECTION	14619024
1.00 X 45B	DELAVAN	NX	6 SECTION	240007740
1.10 X 60B	HAGO	AFG	6 SECTION	240007737
1.25 X 45AS	DANFOSS	AFG	7 SECTION	240007738
1.35 X 60B	DELAVAN	40F5	7 SECTION	240007741

### PIÈCES PANNEAU DE COMMANDE

Module de panneau de commande	3001377
Commutateur électrique, (SW, à bascule, 12 A, 250 V)	240007176
Faisceau de câbles, du panneau de commande au brûleur	240007178
Attache de câble avec trou de fixation	240000062
Coussinet de protection du câble	14693011
Plaque à bornes	212000014
Cheville de mise à la terre	212000015
Boulon n°10-32 x 1/2 po	201000047
Écrou hex. n°10-32 avec rondelle d'arrêt étoile	202000004



## TROUSSES

Description	Numéro de pièce
Trousse d'interrupteur en cas de faible niveau d'eau	550001928
Interrupteur en cas de faible niveau d'eau	240007177
Faisceau de câbles d'interrupteur en cas de faible niveau d'eau	240007125
Trousse de limiteur de température élevée à réarmement manuel	550001929
Interrupteur à réarmement manuel	1010003
Faisceau de câbles d'interrupteur à réarmement manuel	240007127
Puits d'immersion	14662804
Module d'aquastat (Canada, pour système à ventilation directe, utiliser 3001387)	3001543
Commande d'aquastat	240007744
Faisceau de câbles, de l'aquastat au panneau de commande	240007126
Faisceau de câbles, de l'aquastat au circulateur	37519501
Faisceau de câbles, de l'aquastat au dispositif de sécurité en cas d'obstruction de l'évacuation	240004880
Capteur de température (module de 36 po)	240007733
Dispositif de sécurité en cas d'obstruction de l'évacuation, 5 po (obligatoire au Canada, facultatif aux É.-U.)	550001931
Raccord de tuyau d'évacuation de 5 po	30655
Faisceau de câbles	240007547
Module, commande à distance WMO	30660
Dispositif de sécurité en cas d'obstruction de l'évacuation, 6 po (obligatoire au Canada, facultatif aux É.-U.)	550001930
Raccord de tuyau d'évacuation de 6 po	30656
Faisceau de câbles	240007547
Module, commande à distance WMO	30660
<b>POUR ÉVACUATION DIRECTE UNIQUEMENT</b>	
Trousse, évent souple, 4 po de dia. x 10 pi' avec adaptateur d'extrémité	240006909
Trousse, évent souple, 4 po de dia. x 15 pi' avec adaptateur d'extrémité	240006910
Trousse, évent souple, 4 po de dia. x 20 pi' avec adaptateur d'extrémité	240006911
Adaptateur d'extrémité (fait partie de la trousse d'évent souple)	240006914
Extrémité d'évent, mazout	28972
Extrémité de cheminée (ajoute 36 po à la hauteur)	29231
Adaptateur d'appareil, chaudière à mazout à 3 passages	240007535

Pour obtenir de l'assistance technique au sujet de ce produit, composer sans frais le 1-800-325-5479  
ECR International  
C.P. 4729  
Utica (New York) 13504-4729  
[www.ecrinternational.com](http://www.ecrinternational.com)