



FOURNAISE ÉLECTRIQUE ECF3

10 kW, 15 kW, 18 kW,
20 kW, 23 kW, 27 kW

PIÈCES DÉTACHÉES ET MODULES FACULTATIFS

Les renseignements et caractéristiques figurant dans ce manuel étaient exacts au moment d'aller sous presse. ECR International se réserve le droit de retirer ou de modifier les caractéristiques et la conception du système en tout temps sans préavis et sans avoir quelque obligation que ce soit.

Consultez régulièrement notre site Web pour connaître nos mises à jour :
www.ecrinternational.com

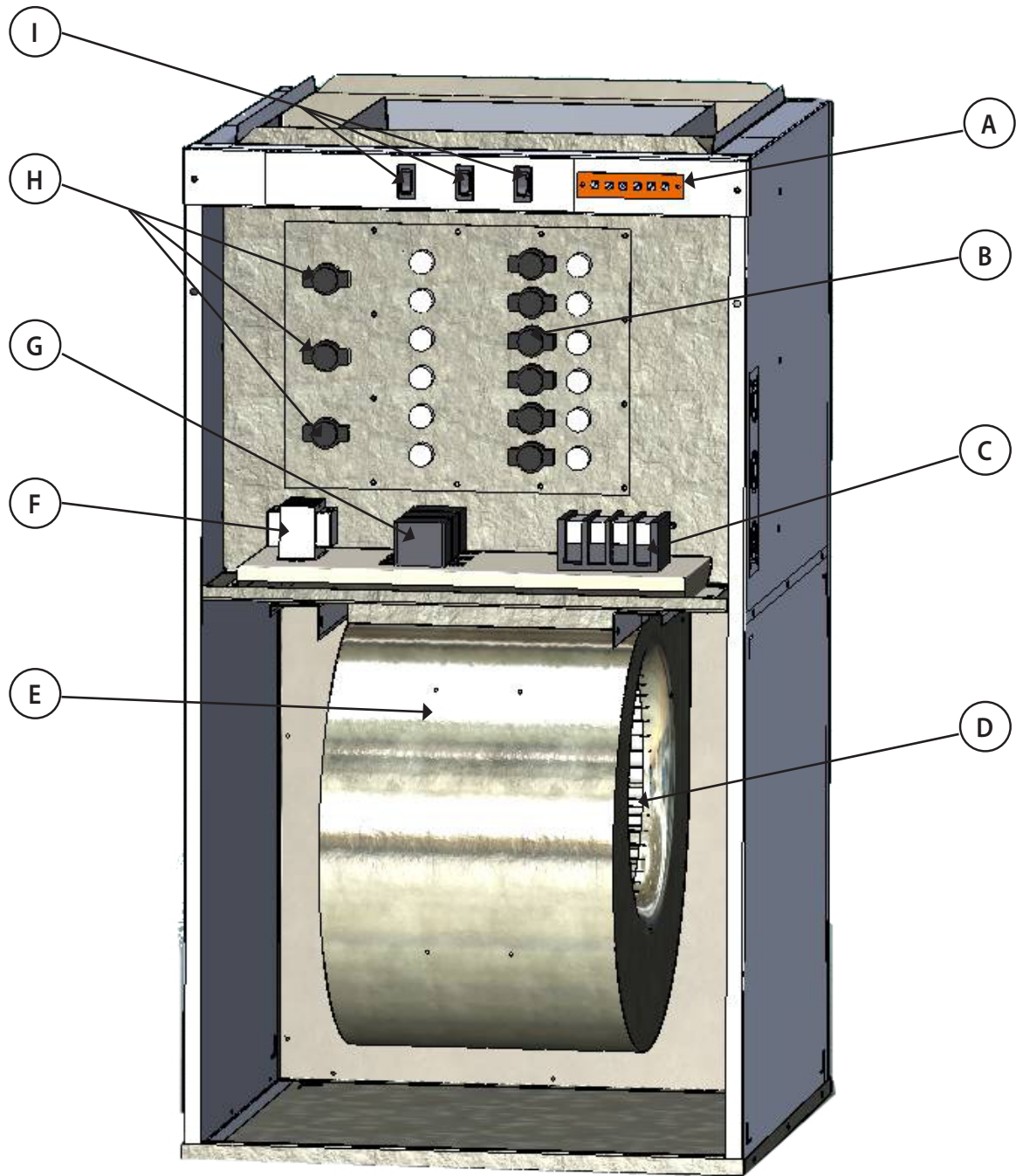


Entreprise certifiée ISO 9001-2008

2201 Dwyer Ave
Utica (NY) 13501
www.ecrinternational.com

N/P 240008578F, rév. B [08/2013]

LISTE DES PRINCIPALES PIÈCES



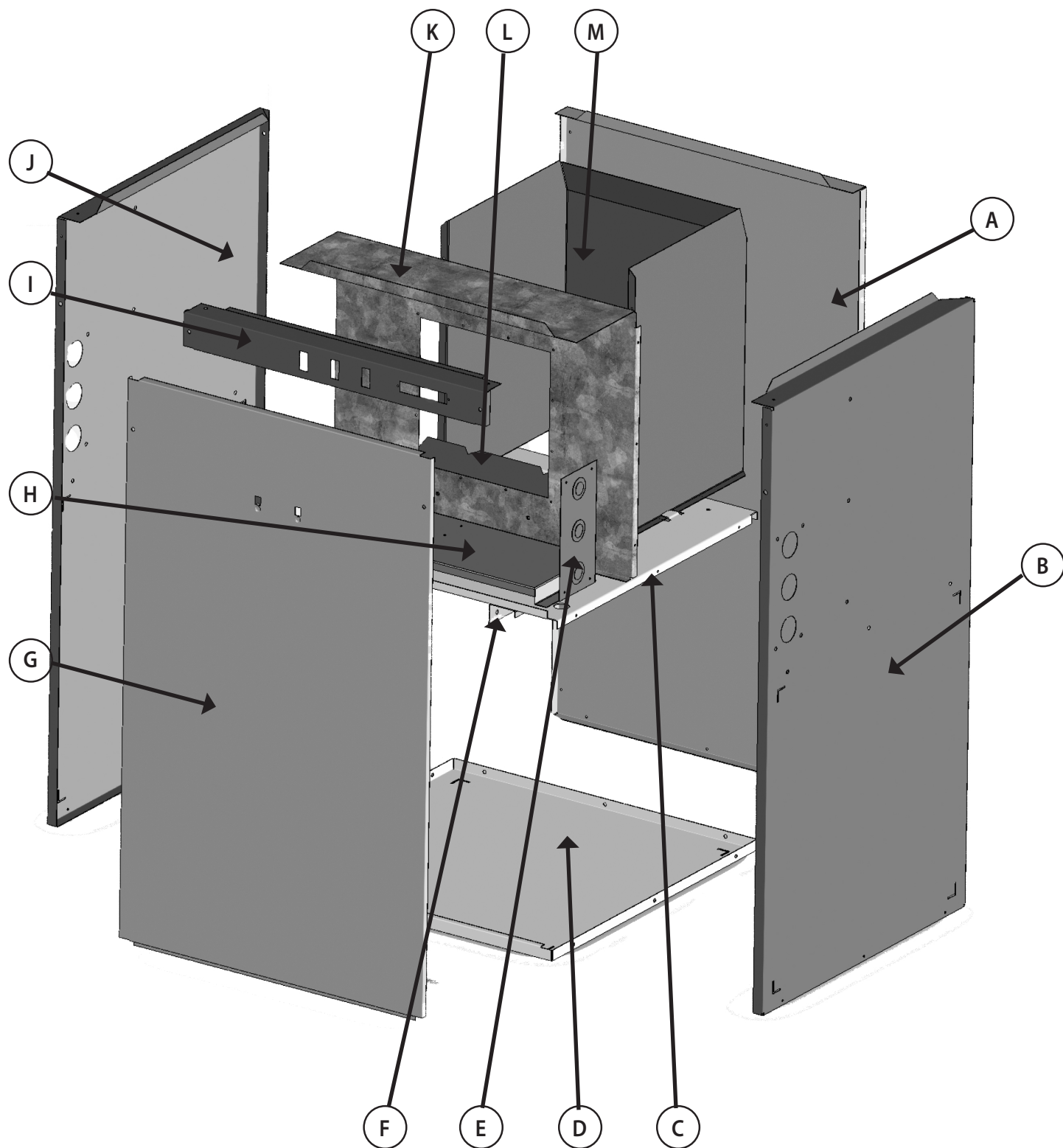
LISTE DES PRINCIPALES PIÈCES

Légende	Description	ECF3-10	ECF3-15	ECF3-18	ECF3-20-3	ECF3-23-3	ECF3-23-5	ECF3-27
A	Bande du thermostat	240008483	240008483	240008483	240008483	240008483	240008483	240008483
B	Commande de limite supérieure, 165 °F	240008561	240008561	240008561	240008561	240008561	240008561	240008561
C	Plaque à bornes	240008555	240008555	240008555	240008556 (2)	240008556 (2)	240008556 (2)	240008556 (2)
		---	---	---	240008557	240008557	240008557	240008557
†*	Trousse complète du module de ventilateur	550002205	550002205	550002205	550002205	550002205	550002206	550002206
D	Moteur du ventilateur 1/3 ch	102000172	102000172	102000172	102000172	102000172	---	---
	Moteur du ventilateur, 3/4 ch	---	---	---	---	---	102000173	102000173
E	Ventilateur 10-8	30261	30261	30261	30261	30261	---	---
	Ventilateur 12-10T	---	---	---	---	---	30095	30095
F	Transformateur	240008560	240008560	240008560	240008560	240008560	240008560	240008560
G	Bobine de relais de ventilateur 24 V	240008558	240008558	240008558	240008558	240008558	240008558	240008558
	Bobine de relais de ventilateur 240 V	240008559	240008559	240008559	240008559	240008559	240008559	240008559
H	Séquenceur 1	240008562	240008562	240008562	240008562	240008562	240008562	240008562
	Séquenceur2	---	240008563	240010233	240010233	240010233	240010233	240010233
	Séquenceur 3	---	---	---	---	240008563	240008563	240010233
I	Interrupteurs de commande	240000013 (2)	240000013 (3)	240000013 (3)	240000013 (3)	240000013 (3)	240000013 (3)	240000013 (3)
*	Bloc d'éléments (comprend B et H ainsi que tous les câbles)	240008472	240008473	240008474	240008475	240008476	240008476	240008477
*NON ILLUSTRÉ								

† MODULE DU VENTILATEUR, NON ILLUSTRÉ

†Les troussees complètes du module de ventilateur n° 550002205 et 550002206 comprennent les articles énumérés en plus du ventilateur et du moteur illustrés ci-dessus.	Description	550002205	550002206
	Bande de fixation du moteur, TR5868	17811	17811
	Bras de fixation du moteur, TR6884B, (3 par unité)	26251	26251
	Bras de fixation du moteur, TR7624B, (3 par unité)	---	240006535
	Condensateur, 5 µF à 370 V CA	27741	27741
	Condensateur, 20 µF à 370 V CA	---	27745
	Courroie du condensateur	27761	27761
	Glissière latérale du ventilateur (2 par unité)	109008203	109008204

MODULE DE LA PAROI



MODULE DE LA PAROI

Légende	Description	ECF3-10	ECF3-15	ECF3-18	ECF3-20-3	ECF3-23-3	ECF3-23-5	ECF3-27
A	Panneau arrière	109007664AD	109007664AD	109007664AD	109007664AD	109007664AD	109007664AD	109007664AD
B	Panneau latéral droit	109007663AD	109007663AD	109007663AD	109007663AD	109007663AD	109007663AD	109007663AD
C	Panneau de séparation du ventilateur	109007667	109007667	109007667	109007667	109007667	109007667	109007667
D	Panneau de la base	109007661	109007661	109007661	109007661	109007661	109007661	109007661
E	Plaques défonçables (2)	109008206	109008206	109008206	109008206	109008206	109008206	109008206
F	Rails de support du ventilateur (2)	109007668	109007668	109007668	109007668	109007668	109007668	109007668
G	Ensemble de panneau de porte	550002210	550002210	550002210	550002210	550002210	550002210	550002210
H	Plaque de commande	109008205	109008205	109008205	109008205	109008205	109008205	109008205
I	Panneau supérieur 10 kW	109007757AD	---	---	---	---	---	---
	Panneau supérieur 15-27 kW	---	109007659AD	109007659AD	109007659AD	109007659AD	109007659AD	109007659AD
J	Panneau latéral gauche	109007665AD	109007665AD	109007665AD	109007665AD	109007665AD	109007665AD	109007665AD
K	Intérieur avant - Canada	109007666	109007666	109007666	109007666	109007666	109007666	109007666
	Intérieur avant - États-Uni	109008399	109008399	109008399	109008399	109008399	109008399	109008399
L	Défecteur de tuyau d'évacuation, 27 kW	---	---	---	---	---	---	109007758
M	Défecteur de tuyau d'évacuation	109007660	109007660	109007660	109007660	109007660	109007660	109007660

PIÈCES DIVERSES

Description	NUMÉRO DE PIÈCE
Cheville de mise à la terre	L9
Vis ¼, n° 20 x 1¼ mâle à tête hexagonale [servant à fixer la bande de fixation du moteur, à l'aide d'un écrou de verrouillage de 1/4 po, n° 20]	Fournies sur place lorsqu'il est nécessaire de les remplacer
Vis ¼, n° 20 x 1¼, type 23 à tête hexagonale [servant à fixer le bras de fixation du moteur au ventilateur]	Fournies sur place lorsqu'il est nécessaire de les remplacer
Vis ¼, n° 20 x 1/2 po, type 1, à rondelle et tête hexagonale [servant à fixer les rails du ventilateur au ventilateur]	Fournies sur place lorsqu'il est nécessaire de les remplacer
Vis n° 8 x 1/2 po, type B, à rondelle et tête hexagonale [servant à fixer la bande de bornes du thermostat et les plaques défonçables]	Fournies sur place lorsqu'il est nécessaire de les remplacer
Vis n° 10 x 12 po, type A, à rondelle et tête hexagonale [servant à tout le reste]	Fournies sur place lorsqu'il est nécessaire de les remplacer
Manuel d'installation et d'emploi	www.ecrinternational.com

TROUSSES FACULTATIVES

Description	NUMÉRO DE PIÈCE
Trousse de cadre de filtre, facultative, tous les modèles	550002173
Filtre à air de rechange, 20 x 20 x 1, tous les modèles	2180032

PIÈCES DIVERSES

Cette page est laissée vide intentionnellement



Entreprise certifiée ISO 9001-2008

2201 Dwyer Ave
Utica (NY) 13501
www.ecrinternational.com