



Models
OLSSC-050
OLSSC-075
OLSSC-100
OLSSC-150
OLSSC-200
OLSSC-299

**CHAUDIÈRE
À GAZ**

**PIÈCES DÉTACHÉES, ENSEMBLES ET
ACCESSOIRES FACULTATIFS**

Directives pour les commandes

Commander des pièces par l'entremise d'un fournisseur local.

Pour commander des pièces, noter d'abord le numéro de modèle et le numéro de série figurant sur la plaque signalétique de la chaudière.

Indiquer les renseignements suivants lors de la commande.

Numéro de pièce _____

Description de la pièce _____

Numéro de modèle de la chaudière _____

Numéro de série de la chaudière _____



Manufactured by:
ECR International
2201 Dwyer Avenue, Utica NY 13504-4729
web site: www.ecrinternational.com

TABLE DES MATIÈRES

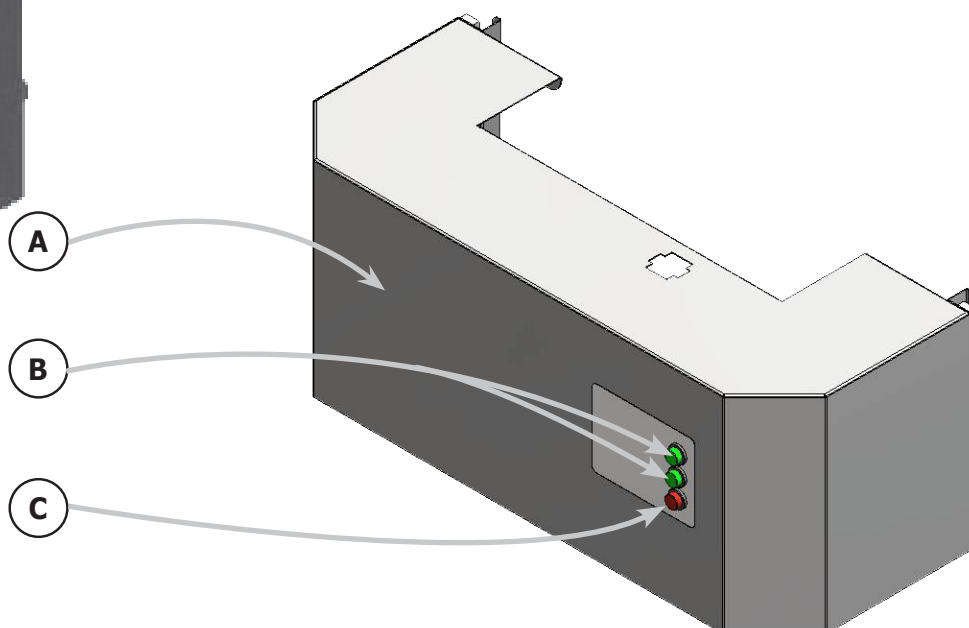
CONTENTS

Divers : Pièces de rechange	24
Divers : Pièces de rechange, suite... ..	25
Ensemble de collecteur de condensation - 050/075/100	16
Ensemble de collecteur de condensation - 150/200	17
Ensemble de conversion de gaz	22
Ensemble de module de commande	18
Ensemble de purgeur d'eau de condensation	15
Ensemble de soupape de gaz - 299 MBH.....	11
Ensemble de ventilateur - 050/075/100/150/200 MBH	12
Ensemble de ventilateur - 299 MBH	13
Ensemble d'interface de l'utilisateur	19
Ensembles de brûleur de rechange.....	6
Ensembles de brûleur de rechange.....	7
Ensembles de capteur de flamme	9
Ensembles d'échangeur thermique.....	4
Ensembles d'échangeur thermique.....	5
Ensembles de conduite de gaz souple.....	14
Ensembles de dispositif d'allumage	8
Ensembles de faisceau de câbles	20
Ensembles de paroi.....	3
Ensembles de soupape de gaz- 050/075 /100/150/200 MBH	10
Ensembles de thermocontact de surface d'échangeur thermique	21
INDEX RAPIDE	26

ENSEMBLES DE PAROI



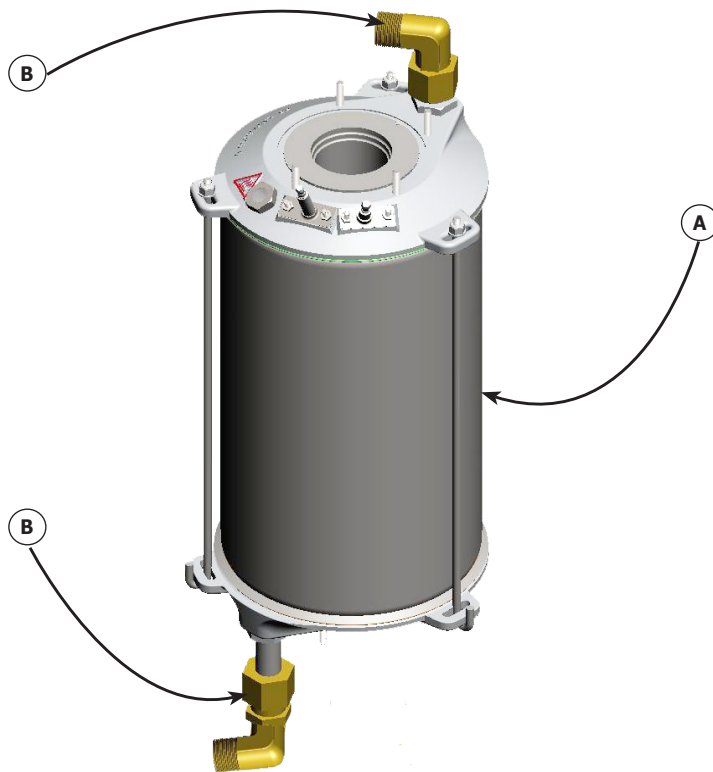
050/075/100 Paroi supérieure avec joint d'étanchéité # 550002320			
ITEM	DESCRIPTION	N° DE PIÈCE	QTÉ
A	Paroi supérieure avec joint d'étanchéité	-	1
150/200 Paroi supérieure avec joint d'étanchéité # 550002321			
ITEM	DESCRIPTION	N° DE PIÈCE	QTÉ
A	Paroi supérieure avec joint d'étanchéité	-	1
299 Paroi supérieure avec joint d'étanchéité # 550002805			
Item	DESCRIPTION	PART #	QTY
A	Paroi supérieure avec joint d'étanchéité	-	1



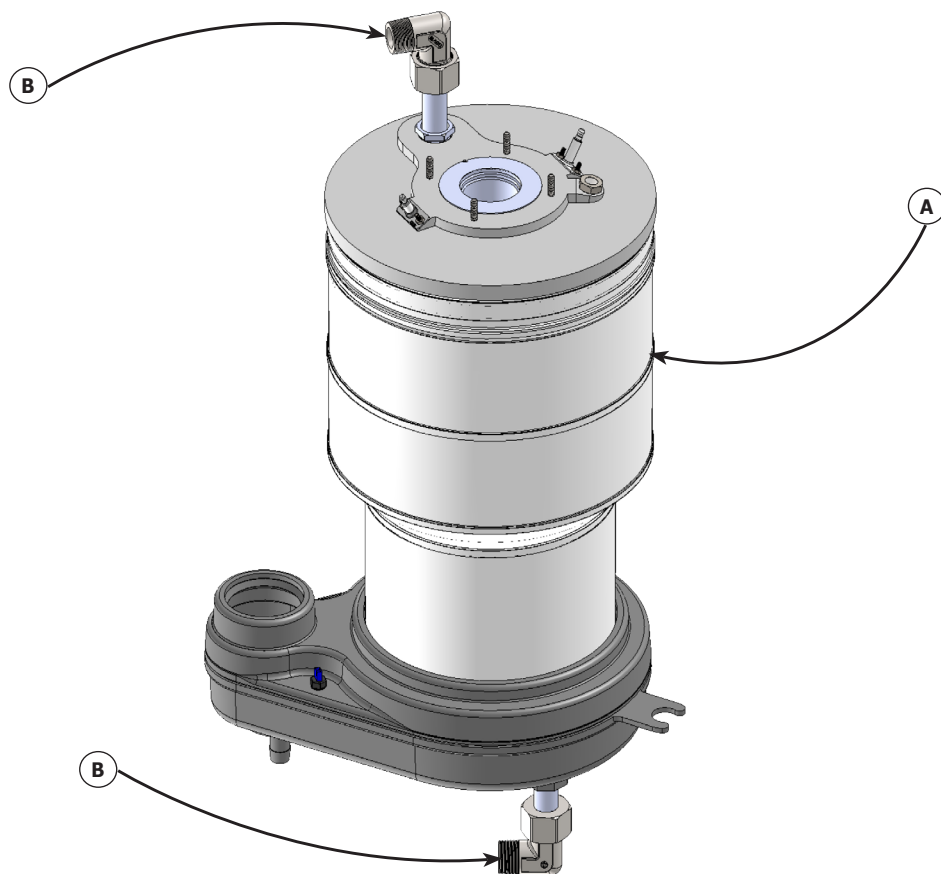
50/75/100 Ensemble de paroi inférieure n° 550002334				
Ensemble de paroi n° 550002334; comprend tous les éléments énumérés	ITEM	DESCRIPTION	N° DE PIÈCE	QTÉ
	A	Paroi inférieure avec joint d'étanchéité	-	1
	B	Témoin, lumineux, vert, 120 V CA	240008874	2
	C	Témoin, lumineux, rouge, 120 V CA	240008873	1
150/200 Ensemble de paroi inférieure n° 550002335				
Ensemble de paroi n° 550002335; comprend tous les éléments énumérés	A	Paroi inférieure avec joint d'étanchéité	-	1
	B	Témoin, lumineux, vert, 120 V CA	240008874	2
	C	Témoin, lumineux, rouge, 120 V CA	240008873	1
299 Ensemble de paroi inférieure n° 550002807				
299 Ensemble de paroi inférieure n° 550002807	A	Paroi inférieure avec joint d'étanchéité	-	1
	B	Témoin, lumineux, vert, 120 V CA	240008874	2
	C	Témoin, lumineux, rouge, 120 V CA	240008873	1

ENSEMBLES D'ÉCHANGEUR THERMIQUE

Ensemble d'échangeur thermique - 050, 075, 100, 150, 200 MBH



Ensemble d'échangeur thermique avec collecteur d'évacuation - 299 MBH

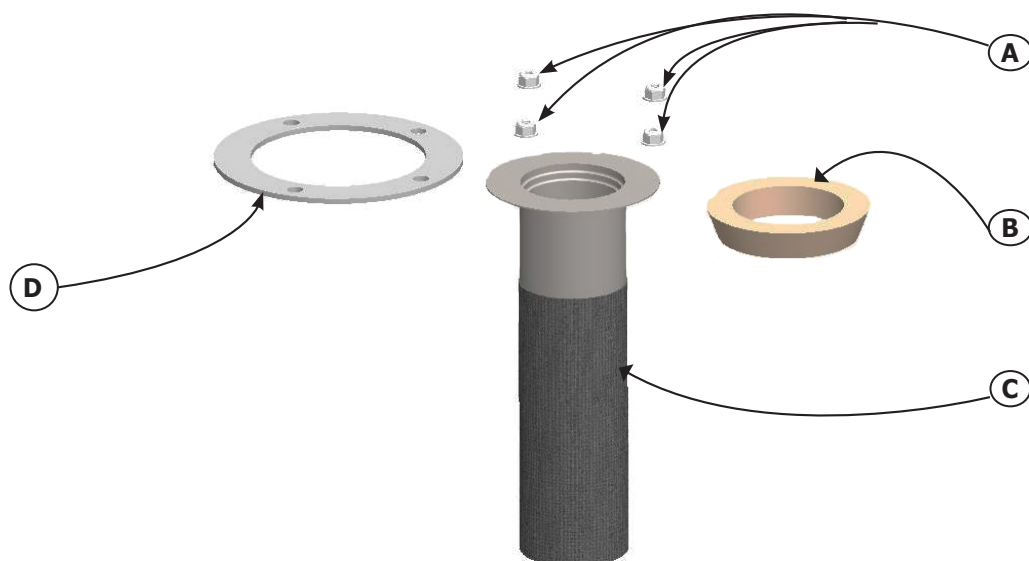


ENSEMBLES D'ÉCHANGEUR THERMIQUE

050 Ensemble d'échangeur thermique n° 550002271				
	ITEM	DESCRIPTION	N° DE PIÈCE	QTÉ
Ensemble d'échangeur thermique n° 550002271; comprend tous les éléments énumérés	A	Module d'échangeur thermique (comprend : dispositif d'allumage, tige de flamme)	-	1
	B	Raccord réducteur, droit 20 mm, tube x 3/4 NPT	-	1
	C	Raccord, à compression 90°, tube de 20 mm x 3/4 NPT	-	1
	*	Mode d'emploi	240008928	1
075 Ensemble d'échangeur thermique n° 55000272				
Ensemble d'échangeur thermique n° 550002272; comprend tous les éléments énumérés	A	Module d'échangeur thermique (comprend : dispositif d'allumage, tige de flamme)	-	1
	B	Raccord réducteur, droit 20 mm, tube x 3/4 NPT	-	1
	C	Raccord, à compression 90°, tube de 20 mm x 3/4 NPT	-	1
	*	Mode d'emploi	240008928	1
100 Ensemble d'échangeur thermique n° 550002773				
Ensemble d'échangeur thermique n° 550002273; comprend tous les éléments énumérés	A	Module d'échangeur thermique (comprend : dispositif d'allumage, tige de flamme)	-	1
	B	Raccord réducteur, droit 20 mm, tube x 3/4 NPT	-	1
	C	Raccord, à compression 90°, tube de 20 mm x 3/4 NPT	-	1
	*	Mode d'emploi	240008928	1
150 Ensemble d'échangeur thermique n° 550002774				
Ensemble d'échangeur thermique n° 550002274; comprend tous les éléments énumérés	A	Module d'échangeur thermique (comprend : dispositif d'allumage, tige de flamme)	-	1
	B	Raccord réducteur, droit 20 mm, tube x 3/4 NPT	-	1
	C	Raccord, à compression 90°, tube de 20 mm x 3/4 NPT	-	1
	*	Mode d'emploi	240008928	1
200 Ensemble d'échangeur thermique n° 550002775				
Ensemble d'échangeur thermique n° 550002275; comprend tous les éléments énumérés	A	Module d'échangeur thermique (comprend : dispositif d'allumage, tige de flamme)	-	1
	B	Raccord réducteur, droit 20 mm, tube x 3/4 NPT	-	1
	C	Raccord, à compression 90°, tube de 20 mm x 3/4 NPT	-	1
	*	Mode d'emploi	240008928	1
299 Ensemble d'échangeur thermique n° 550002808				
Ensemble d'échangeur thermique n° 550002808; comprend tous les éléments énumérés	A	Module d'échangeur thermique (comprend :Serpentin d'échangeur thermique, couvercle supérieur, dispositif d'allumage, capteur de flamme avec collecteur de tuyau d'évacuation installé)	-	1
	B	Raccord, à compression 90°, tube de 25 mm x 1 NPT	-	2
	*	Mode d'emploi	240010108	1

* Non représenté

ENSEMBLES DE BRÛLEUR DE RECHANGE



50/075/100/150/200 Ensemble d'inspection du brûleur n° 550002280

Ensemble d'inspection du brûleur n° 550002280; comprend tous les éléments énumérés	ITEM	DESCRIPTION	N° DE PIÈCE	QTÉ	
	A	Écrou 1/4 po - 20	-	8	
	B	Manchon du brûleur, réfractaire	-	1	
	D	Joint d'étanchéité, entrée d'air/combustible	-	1	
	*	Joint torique	50/075/100	-	1
			150/200	-	1
	*	8-32 Hex Nut	-	4	
*	Mode d'emploi	240008931	1		

299 Ensemble d'inspection du brûleur n° 550002818

Ensemble d'inspection du brûleur n° 550002818; comprend tous les éléments énumérés	ITEM	DESCRIPTION	N° DE PIÈCE	QTÉ	
	A	Écrou 1/4 po - 20	-	8	
	B	Manchon du brûleur, réfractaire	-	1	
	D	Joint d'étanchéité, entrée d'air/combustible	-	1	
	*	Joint torique	299	-	1
	*	Écrou hex. 8-32	-	4	
*	Mode d'emploi	240010107	1		

* Non représenté

050 Ensemble de brûleur de rechange n° 550002276

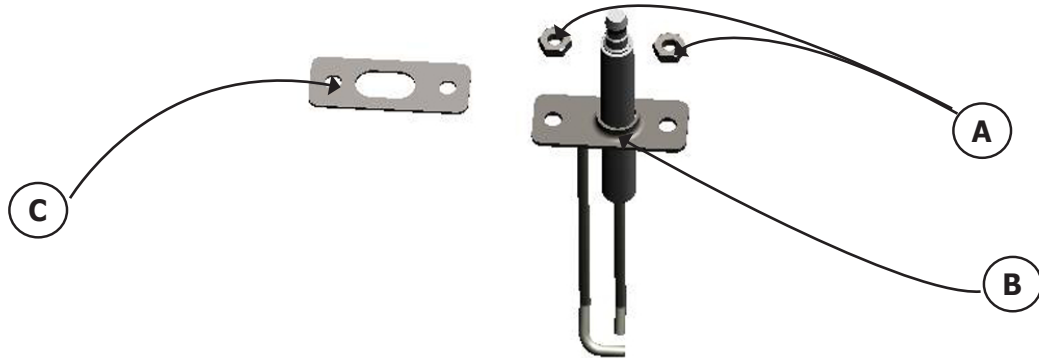
Ensemble de brûleur de rechange n° 550002276; comprend tous les éléments énumérés	ITEM	DESCRIPTION	N° DE PIÈCE	QTÉ
	A	Écrou 1/4 po - 20	-	4
	B	Manchon du brûleur, réfractaire	-	1
	C	Brûleur 50 000 BTU	-	1
	D	Joint d'étanchéité du brûleur	-	1
	*	Joint du dispositif d'allumage	-	1
	*	Joint torique	-	1
	*	Écrou hex. 8-32	-	2
	*	Mode d'emploi	240008933	1

ENSEMBLES DE BRÛLEUR DE RECHANGE

Ensembles de brûleur de rechange, suite...

075 Ensemble de brûleur de rechange n° 550002277					
Ensemble de brûleur de rechange n° 550002277; comprend tous les éléments énumérés	ITEM	DESCRIPTION	N° DE PIÈCE	QTÉ	
	A	Écrou 1/4 po - 20		-	4
	B	Manchon du brûleur, réfractaire		-	1
	C	Brûleur 75K BTU		-	1
	D	Joint d'étanchéité, entrée d'air/combustible		-	1
	*	Joint torique	050/075/100	-	1
			150/200	-	1
	*	Écrou hex. 8-32		-	1
*	Mode d'emploi		240008933	1	
100 Ensemble de brûleur de rechange n° 550002278					
Ensemble de brûleur de rechange n° 550002278; comprend tous les éléments énumérés	A	Écrou 1/4 po - 20		-	4
	B	Manchon du brûleur, réfractaire		-	1
	C	Brûleur 100K BTU		-	1
	D	Joint d'étanchéité, entrée d'air/combustible		-	1
	*	Joint torique	050/075/100	-	1
			150/200	-	1
	*	Écrou hex. 8-32		-	1
	*	Mode d'emploi		240008933	1
150/200 Ensemble de brûleur de rechange n° 550002279					
Ensemble de brûleur de rechange n° 550002279; comprend tous les éléments énumérés	A	Écrou 1/4 po - 20		-	4
	B	Manchon du brûleur, réfractaire		-	1
	C	Brûleur 150K BTU		-	1
	D	Joint d'étanchéité, entrée d'air/combustible		-	1
	*	Joint torique	050/075/100	-	1
			150/200	-	1
	*	Écrou hex. 8-32		-	1
	*	Mode d'emploi		240008833	1
299 Ensemble de brûleur de rechange n° 550002809					
Ensemble de brûleur de rechange n° 550002809; comprend tous les éléments	A	Écrou 1/4 po - 20		-	4
	B	Burner Sleeve, Refractory 299 MBH		-	1
	C	Brûleur 299 000 BTU		-	1
	D	Joint d'étanchéité du brûleur		-	1
	*	Joint du dispositif d'allumage		-	1
	*	Joint torique		-	1
	*	Écrou hex. 8-32		-	2
	*	Mode d'emploi		240010106	1
* Non représenté					

ENSEMBLES DE DISPOSITIF D'ALLUMAGE



050/075/100 Ensemble de dispositif d'allumage n° 550002190

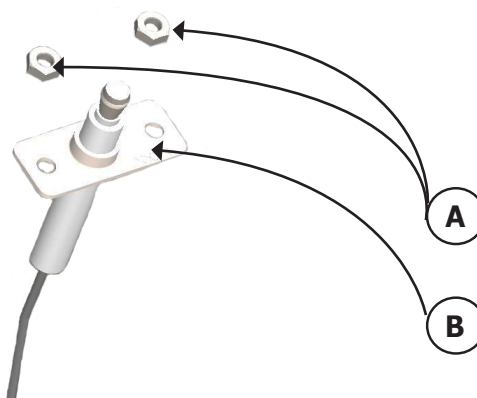
	ARTICLE	DESCRIPTION	N° DE PIÈCE	QTÉ
Ensemble de dispositif d'allumage n° 550002281; comprend tous les éléments énumérés	A	8-32, écrou	-	2
	B	Dispositif d'allumage	-	1
	C	Joint de l'allumeur	-	1
	*	Mode d'emploi	240008592	1

150/200/299 Ensemble de dispositif d'allumage n° 550002282

	ARTICLE	DESCRIPTION	N° DE PIÈCE	QTÉ
Ensemble de dispositif d'allumage n° 550002282; comprend tous les éléments énumérés	A	8-32, écrou	-	2
	B	Dispositif d'allumage	-	1
	C	Joint de l'allumeur	-	1
	*	Mode d'emploi	240008592	1

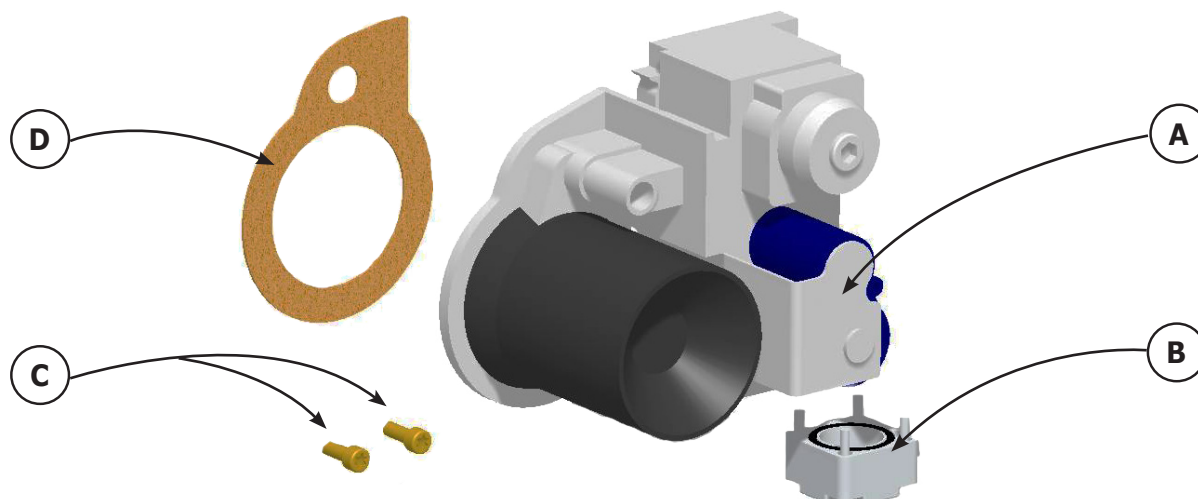
* Non représenté

ENSEMBLES DE CAPTEUR DE FLAMME



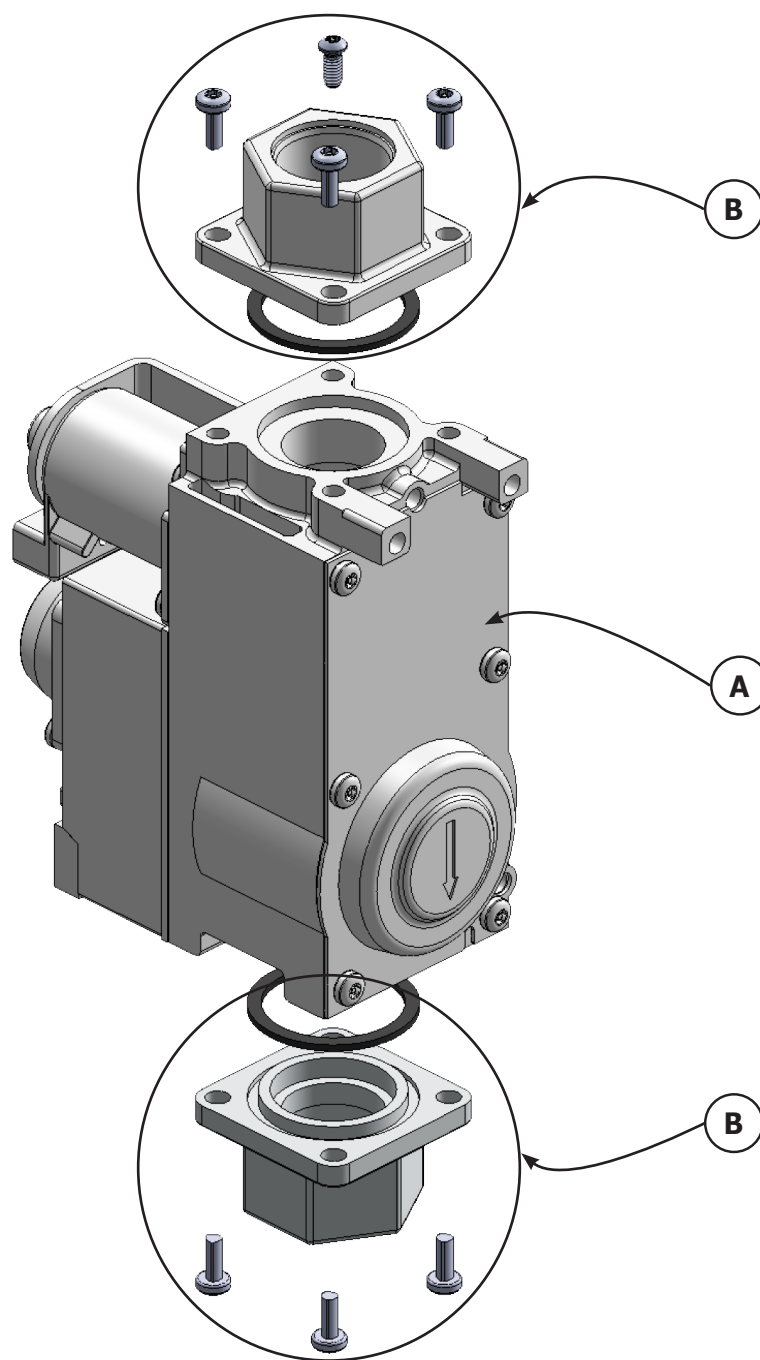
050/075/100 Ensemble de capteur de flamme n° 550002283				
Ensemble de capteur de flamme n° 550002283; comprend tous les éléments énumérés	ARTICLE	DESCRIPTION	N° DE PIÈCE	QTÉ
	A	8-32, écrou	-	2
	B	Capteur de flamme	-	1
	*	Mode d'emploi	240008593	1
150/200 Ensemble de capteur de flamme n° 550002284				
Ensemble de capteur de flamme n° 550002284; comprend tous les éléments énumérés	ARTICLE	DESCRIPTION	N° DE PIÈCE	QTÉ
	A	8-32, écrou	-	2
	B	Capteur de flamme	-	1
	*	Mode d'emploi	240008593	1
299 Ensemble de capteur de flamme n°550002810				
Ensemble de capteur de flamme n° 550002810; comprend tous les éléments énumérés	ITEM	DESCRIPTION	N° DE PIÈCE	QTÉ
	A	8-32, écrou	-	2
	B	Capteur de flamme 299 MBH	-	1
	*	IMode d'emploi	240008593	1
* Non représenté				

ENSEMBLES DE SOUPAPE DE GAZ- 050/075 /100/150/200 MBH



050 Ensemble de soupape de gaz n° 550002329				
Ensemble de soupape de gaz n° 550002329; comprend tous les éléments énumérés	A	Soupape de gaz, 10050, VK4115V	-	1
	B	Bride 1/2 po 45900 400-122B, joints toriques et vis	1235008	1
	C	Vis, T25 Torx	-	2
	D	Joint d'étanchéité, liège	1250021	1
	*	Mode d'emploi	240008939	1
075 Ensemble de soupape de gaz n° 550002285				
Ensemble de soupape de gaz n° 550002285; comprend tous les éléments énumérés	A	Soupape de gaz, 50/75, 120V, VK4115V	-	1
	B	Bride 1/2 po 45900 400-122B, joints toriques et vis	1235008	1
	C	Vis, T25 Torx	-	2
	D	Joint d'étanchéité, liège	1250021	1
	*	Mode d'emploi	240008939	1
100 Ensemble de soupape de gaz n° 550002286				
Ensemble de soupape de gaz n° 550002286; comprend tous les éléments énumérés	A	Soupape de gaz, 100, VK4115V	-	1
	B	Bride 1/2 po 45900 400-122B, joints toriques et vis	1235008	1
	C	Vis, T25 Torx	-	2
	D	Joint d'étanchéité, liège	1250021	1
	*	Mode d'emploi	240008939	1
150 Ensemble de soupape de gaz n° 550002287				
Ensemble de soupape de gaz n° 550002287; comprend tous les éléments énumérés	A	Soupape de gaz, 10050, VK4115F	-	1
	B	Bride 1/2 po 45900 400-122B, joints toriques et vis	1235008	1
	C	Vis, T25 Torx	-	2
	D	Joint d'étanchéité, liège	1250021	1
	*	Mode d'emploi	240008939	1
200 Ensemble de soupape de gaz n° 550002288				
Ensemble de soupape de gaz n° 550002288; comprend tous les éléments énumérés	A	Soupape de gaz, 200, VK4115F	-	1
	B	Bride 1/2 po 45900 400-122B, joints toriques et vis	1235008	1
	C	Vis, T25 Torx	-	2
	D	Joint d'étanchéité, liège	1250021	1
	*	Mode d'emploi	240008939	1
* Non représenté				

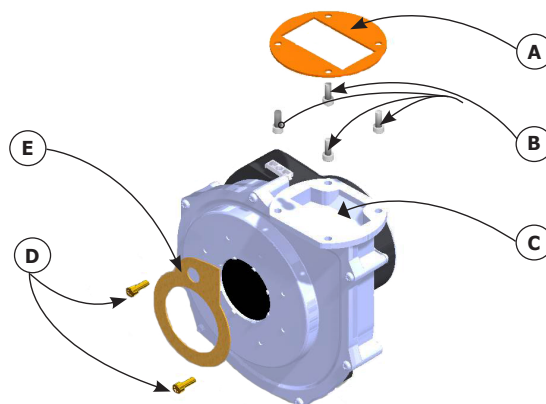
ENSEMBLE DE SOUPAPE DE GAZ - 299 MBH



299 Ensemble de soupape de gaz n° 550002811

Ensemble de soupape de gaz n° 550002811; comprend tous les éléments énumérés	A	Soupape de gaz, 299, VR4615	-	1
	B	Ensemble de bride de soupape de gaz	-	1
	*	Mode d'emploi	240010104	1
* Not Shown				

ENSEMBLE DE VENTILATEUR - 050/075/100/150/200 MBH



050/075/100 Ensemble de ventilateur n° 550002291

Ensemble de ventilateur n° 550002291; comprend tous les éléments énumérés	ARTICLE	DESCRIPTION	N° DE PIÈCE	QTÉ
	A	Joint d'étanchéité rouge, ventilateur/pièce de transition	1250007	1
	B	Vis,10-24 X 1/2 po en acier inoxydable, blocage	-	4
	C	Ventilateur, 120 V 50/60 Hz, RG130/0800-3612	-	1
	D	Vis, T25 Torx	-	2
	E	Joint d'étanchéité, liège	1250021	1
	*	¼-20 Ecrou de Bride de Sort		
	*	Mode d'emploi	240008943	1

150 Ensemble de ventilateur n° 550002292

Ensemble de ventilateur n° 550002292; comprend tous les éléments énumérés	ARTICLE	DESCRIPTION	N° DE PIÈCE	QTÉ
	A	Joint d'étanchéité rouge, ventilateur/pièce de transition	1250007	1
	B	Vis,10-24 X 1/2 po en acier inoxydable, blocage	-	4
	C	Ventilateur, 120 V 50/60 Hz, RG148/1200-3612	-	1
	D	Vis, T25 Torx	-	2
	E	Joint d'étanchéité, liège	1250021	1
	*	¼-20 Ecrou de Bride de Sort		
	*	Mode d'emploi	240008943	1

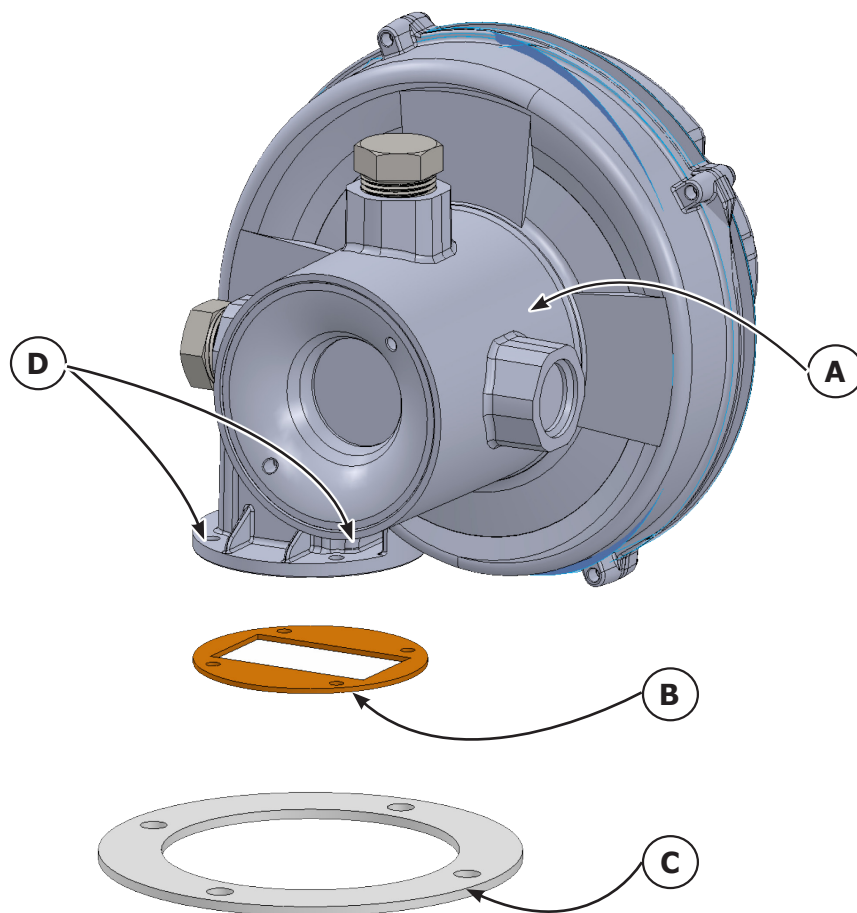
200 Ensemble de ventilateur n° 550002293

Ensemble de ventilateur n° 550002293; comprend tous les éléments énumérés	ARTICLE	DESCRIPTION	N° DE PIÈCE	QTÉ
	A	Joint d'étanchéité rouge, ventilateur/pièce de transition	1250007	1
	B	Vis,10-24 X 1/2 po en acier inoxydable, blocage	-	4
	C	Ventilateur, 120 V 50/60 Hz, RG148/1200-3633	-	1
	D	Vis, T25 Torx	-	2
	E	Joint d'étanchéité, liège	1250021	1
	*	¼-20 Ecrou de Bride de Sort		
	*	Mode d'emploi	240008943	1

200 Ensemble de ventilateur n° 550003058 -Haute Altitude

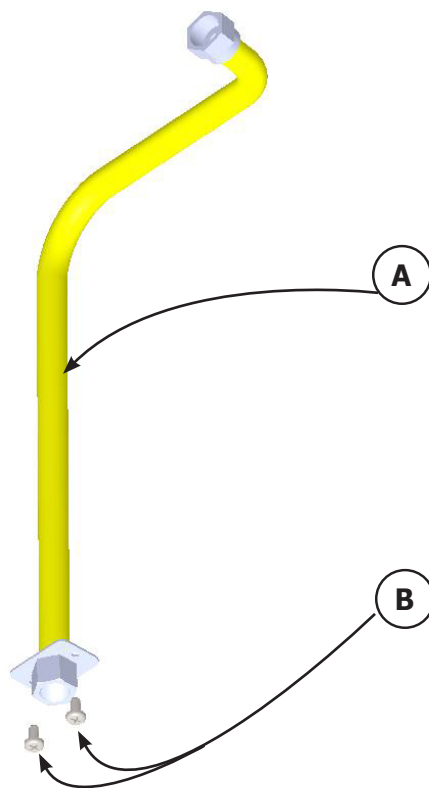
Ensemble de ventilateur n° 550003058 Haute Altitude; comprend tous les éléments énumérés	ARTICLE	DESCRIPTION	N° DE PIÈCE	QTÉ
	A	Joint d'étanchéité rouge, ventilateur/pièce de transition	1250007	1
	B	Vis,10-24 X 1/2 po en acier inoxydable, blocage	-	4
	C	Ventilateur, 130 V 50/60 Hz, RG148/1200-3633	-	1
	D	Vis, T25 Torx	-	2
	E	Joint d'étanchéité, liège	1250021	1
	*	¼-20 Ecrou de Bride de Sort		
	*	Mode d'emploi	240008943	1

ENSEMBLE DE VENTILATEUR - 299 MBH



299 Ensemble de ventilateur n° 550002812				
	ITEM	DESCRIPTION	N° DE PIÈCE	QTÉ
Ensemble de ventilateur n° 550002812; comprend tous les éléments énumérés	A	Ventilateur, 120 V 50/60 Hz, NRG137		
	B	Joint d'étanchéité rouge, ventilateur/pièce de transition	1250007	1
	C	Joint d'étanchéité	240009969	1
	D	Écrou hexagonal à embase ¼-20	-	4
	*	Mode d'emploi	240010105	1

ENSEMBLES DE CONDUITE DE GAZ SOUPLE



050/075/100 Ensemble de conduite de gaz souple n° 550002289

Ensemble de conduite de gaz souple n° 550002289; comprend tous les éléments énumérés	ARTICLE	DESCRIPTION	N° DE PIÈCE	QTÉ
	A	Conduite de gaz souple, 23½ po	-	1
	B	Vis, 12-24 x 1/2, type F, Philips, PH zinc	-	2
	*	Mode d'emploi	240008941	1

150/200 Ensemble de conduite de gaz souple n° 550002290

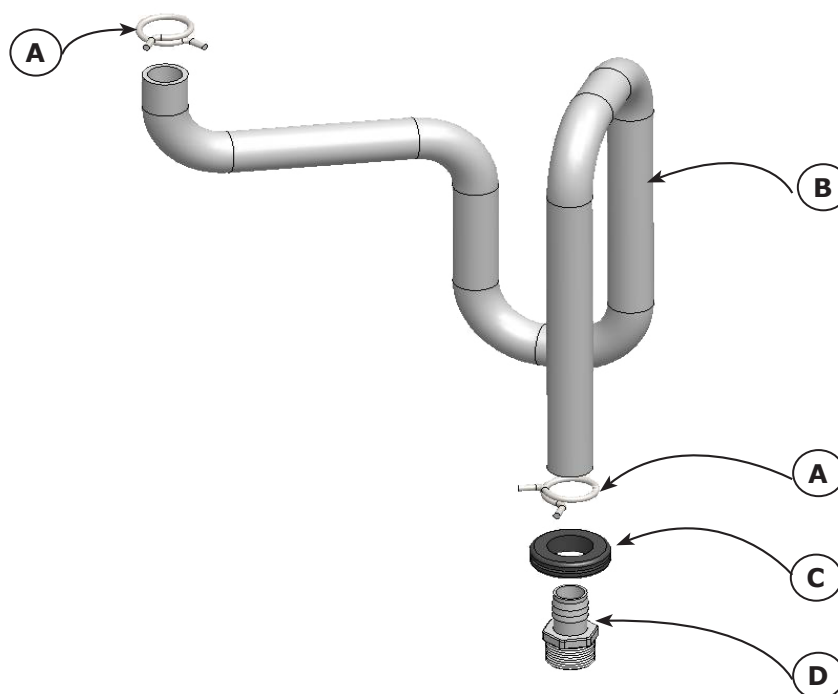
Ensemble de conduite de gaz souple n° 550002290; comprend tous les éléments énumérés	A	Conduite de gaz souple, 28 po	-	1
	B	Vis, 12-24 x 1/2, type F, Philips, PH zinc	-	2
	*	Mode d'emploi	240008941	1

299 Ensemble de conduite de gaz souple n° 550002813

Ensemble de conduite de gaz souple n° 550002813; comprend tous les éléments énumérés	A	Conduite de gaz souple 15 po	-	1
	B	Vis, 12-24 x 1/2, type F, Philips, PH zinc	-	2
	*	Mode d'emploi	240008941	1

* Non représenté

ENSEMBLE DE PURGEUR D'EAU DE CONDENSATION



050/075/100 Ensemble de purgeur d'eau de condensation n° 550002296

Ensemble de purgeur d'eau de condensation n° 550002296; comprend tous les éléments énumérés	ARTICLE	DESCRIPTION	N° DE PIÈCE	QTÉ
	A	Bride de raccord, 1 1/8 po	240008406	2
	B	Purgeur d'eau de condensation	-	1
	C	L'oeillet, Heyco 1" ID x 1,75" OD	-	1
	D	L'accouplement, Barbelé 3/4"	-	1
	*	Mode d'emploi	240008948	1

150/200 Ensemble de purgeur d'eau de condensation n° 550002297

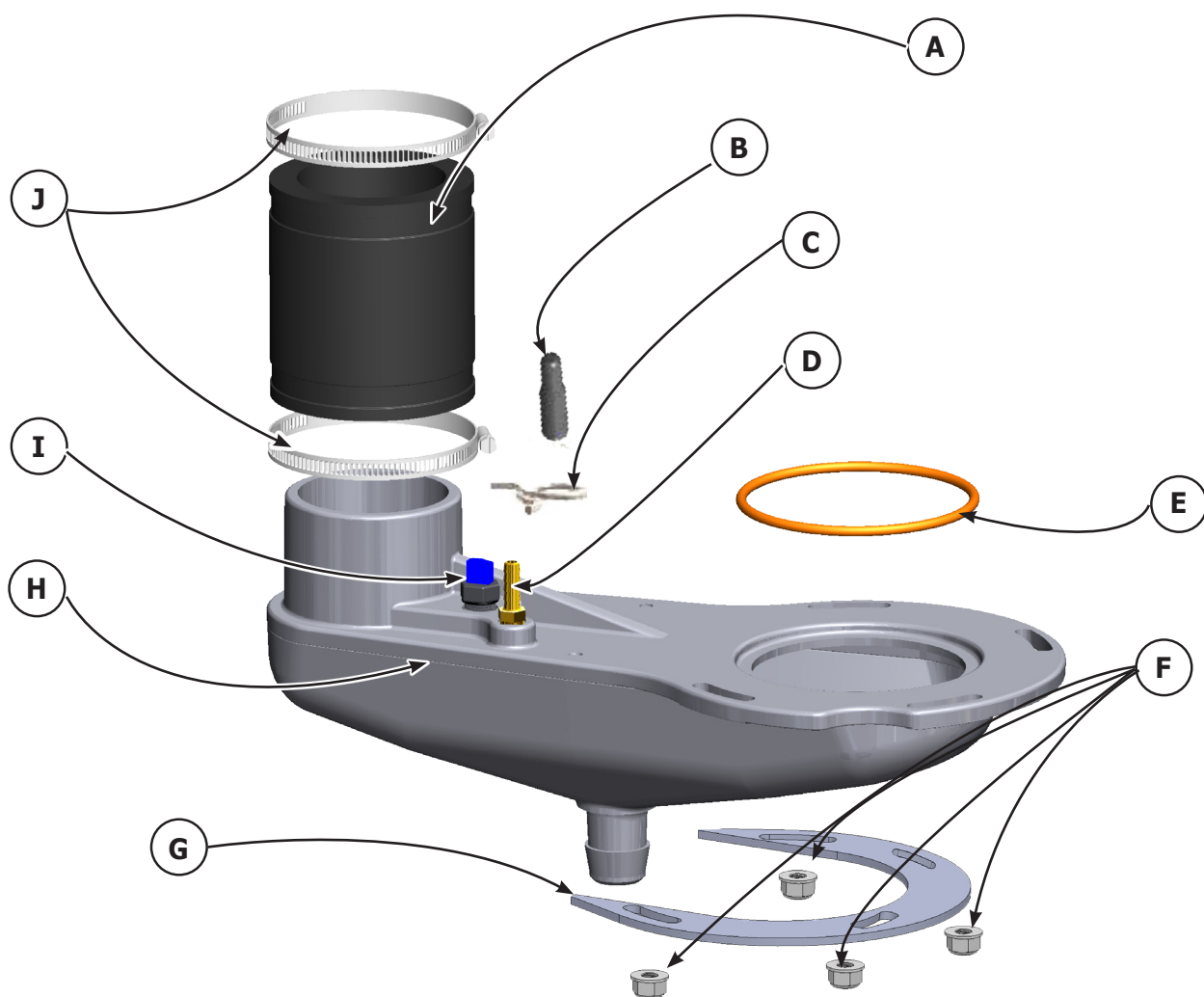
Ensemble de purgeur d'eau de condensation n° 550002297; comprend tous les éléments énumérés	A	Bride de raccord, 1 1/8 po	240008406	2
	B	Purgeur d'eau de condensation	-	1
	C	L'oeillet, Heyco 1" ID x 1,75" OD	-	1
	D	L'accouplement, Barbelé 3/4"	-	1
	*	Mode d'emploi	240008948	1

299 Ensemble de purgeur d'eau de condensation n° 550002814

Ensemble de purgeur d'eau de condensation n° 550002814; comprend tous les éléments énumérés	A	Bride de raccord, 1 1/8 po	240008406	2
	B	Purgeur d'eau de condensation	-	1
	C	Œillet, Heyco 1 po DI x 1,75 po DE	-	1
	D	Raccord, cannelé 3/4 po	-	1
	*	Mode d'emploi	240008948	1

* Non représenté

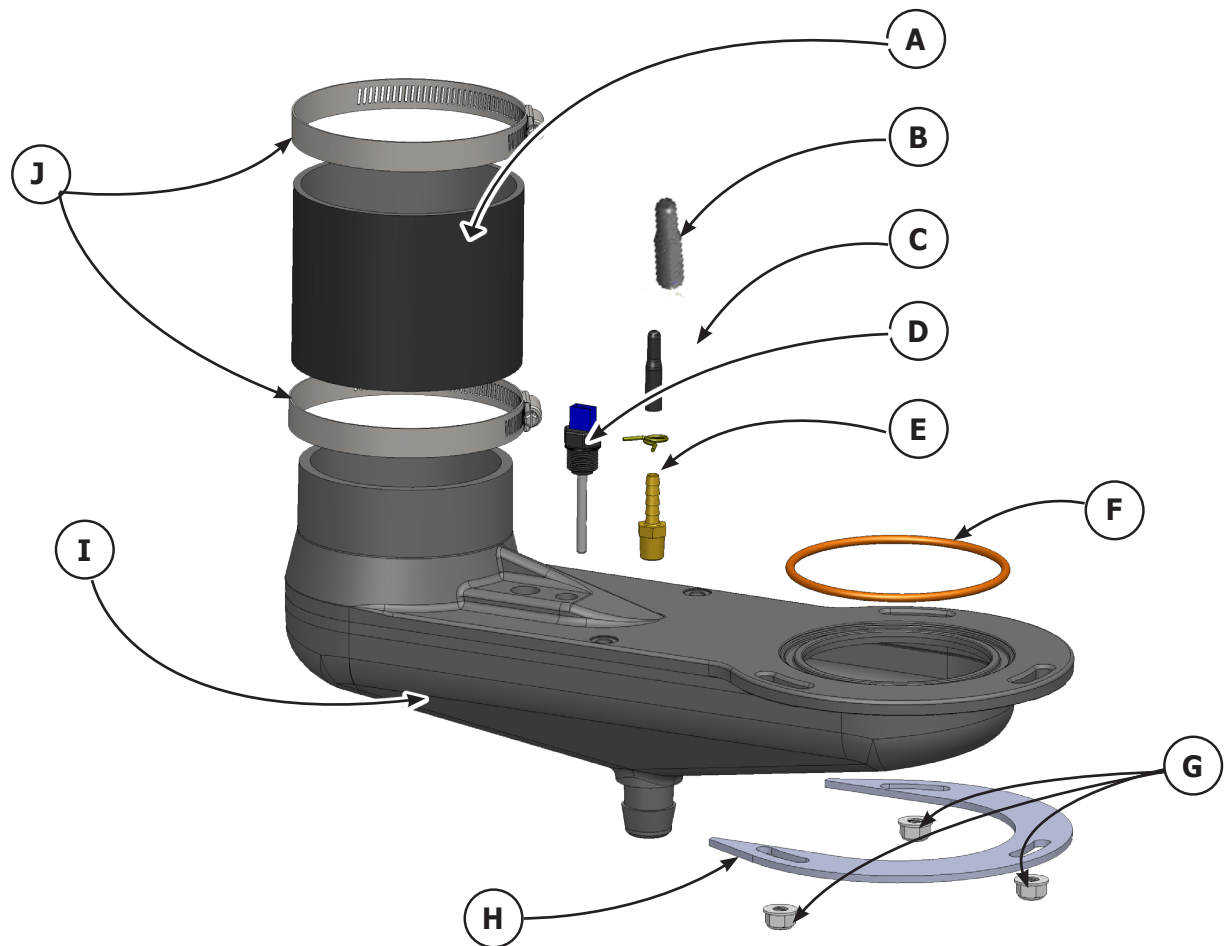
ENSEMBLE DE COLLECTEUR DE CONDENSATION - 050/075/100



050/075/100 Ensemble de collecteur de condensation n° 550002294				
	ITEM	DESCRIPTION	N° DE PIÈCE	QTÉ
Ensemble de collecteur de condensation n° 550002294; comprend tous les éléments énumérés	A	Raccord flexible	-	1
	B	Bouchon de vinyle noir 3/16 po	1230006	1
	C	Collier, tendeur	1110001	1
	D	Tuyau à barbelures	1230010	1
	E	Joint d'étanchéité, collecteur de condensation	240008261	1
	F	Écrou hexagonal à embase 1/4-20	-	4
	G	Support de collecteur du tuyau d'évacuation	109008777	1
	H	Collecteur de condensation en plastique	-	1
	I	Capteur, température d'évent	240008227	1
	J	Bride de serrage	-	2
	*	Mode d'emploi	240008946	1

* Non représenté

ENSEMBLE DE COLLECTEUR DE CONDENSATION - 150/200

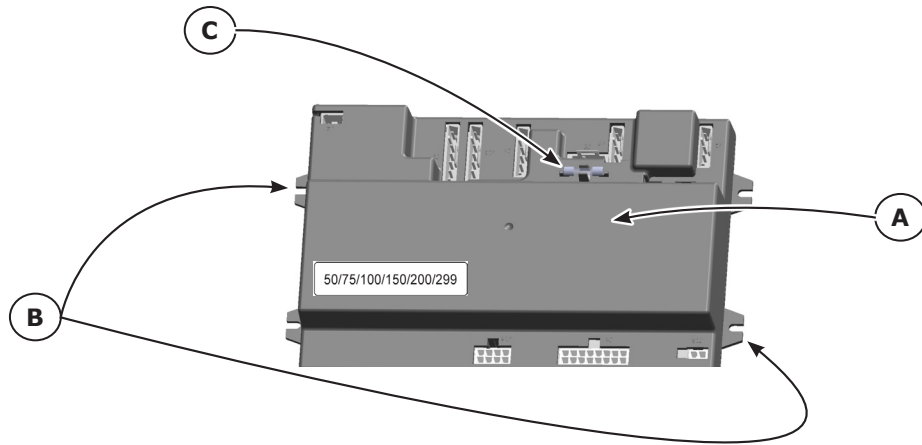


150/200 Ensemble de collecteur de condensation n° 550002295				
	ITEM	DESCRIPTION	N° DE PIÈCE	QTÉ
Ensemble de collecteur de condensation n° 550002295; comprend tous les éléments énumérés	A	Raccord flexible	-	1
	B	Bouchon de vinyle noir 3/16 po	1230006	1
	C	Collier, tendeur	1110001	1
	D	Capteur, température d'évent	240008227	1
	E	Tuyau à barbelures	1230010	1
	F	Joint d'étanchéité, collecteur de condensation	240008699	1
	G	Écrou hexagonal à embase 1/4-20	-	3
	H	Support de collecteur du tuyau d'évacuation	109008776	1
	I	Collecteur de condensation en plastique	-	1
	J	Bride de serrage	-	2
	*	Mode d'emploi	240008946	1

* Non représenté

REMARQUE :299 - COLLECTEUR DE CONDENSATION VENDU AVEC DE L'ÉCHANGEUR THERMIQUE (VOIR PAGES 4 ET 5)

ENSEMBLE DE MODULE DE COMMANDE

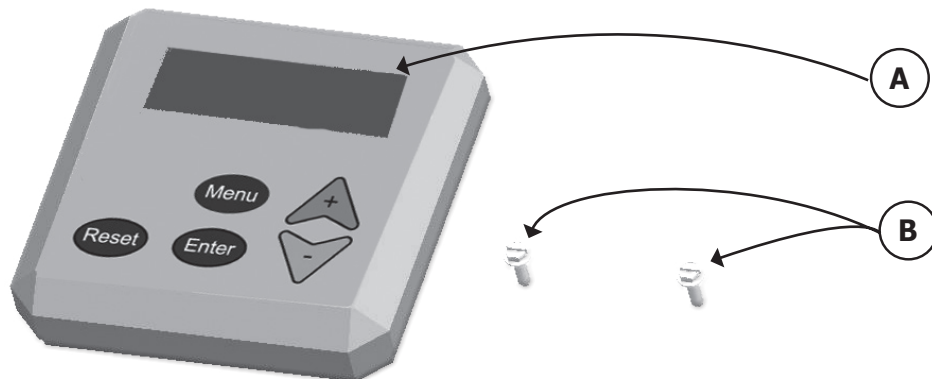


050/075/100/150/200/299 Ensemble de module de commande n° 550002583				
Ensemble de module de commande n° 550002583; comprend tous les éléments énumérés	ARTICLE	DESCRIPTION	N° DE PIÈCE	QTÉ
	A	Module de commande	-	1
	B	Vis, 8-32 x 3/8, ECD, à fente, autotaraudeuse	-	4
	C	Fusible, 3,15 A CA, 250 V, Verre Slo-Blo 5 x 20 mm (un fusible supplémentaire est fourni avec le module de commande de la chaudière)	240008665	1
	*	Mode d'emploi	240009314	1

* Non représenté

REMARQUE : SI LA CHAUDIÈRE A ÉTÉ CONVERTIE POUR UTILISATION EN HAUTE ALTITUDE, REMPLACER LA COMMANDE ACTUELLE AVEC UN ENSEMBLE POUR HAUTE ALTITUDE SEULEMENT. (VOIR PAGE 25.)

ENSEMBLE D'INTERFACE DE L'UTILISATEUR



050/075/100/150/200/299 Ensemble d'interface utilisateur n° 550002299				
Ensemble d'interface utilisateur n° 550002299; comprend tous les éléments énumérés	ARTICLE	DESCRIPTION	N° DE PIÈCE	QTÉ
	A	Commande d'interface utilisateur	-	1
	B	Vis, 8 x 1/2 B, ECD, à fente, SZN	-	2
	*	Mode d'emploi	240008930	1

* Non représenté

ENSEMBLES DE FAISCEAU DE CÂBLES

050/075/100 Ensemble de faisceau de câbles n° 550002300			
	DESCRIPTION	N° DE PIÈCE	QTÉ
Ensemble de faisceau de câbles n° 550002300; comprend tous les éléments énumérés	Ensemble de faisceau de câbles de la chaudière principale	-	1
	Faisceau de câbles 120 V, du module d'interface de la chaudière vers la plaque à bornes à haute tension	-	1
	Faisceau de câbles de la plaque à bornes basse tension	-	1
	Coussinet de protection universel, Heyco po 1240	-	1
	Vis, 6 x 3/8, type B, HPH, SZN	-	2
	Vis, 8-32 x 5/16, autotaraudeuse, mise à la terre, vert	-	2
	Mode d'emploi	240008953	1
150/200 Ensemble de faisceau de câbles n° 550002315			
	DESCRIPTION	N° DE PIÈCE	QTÉ
Ensemble de faisceau de câbles n° 550002315; comprend tous les éléments énumérés	Ensemble de faisceau de câbles de la chaudière principale	-	1
	Faisceau de câbles 120 V, du module d'interface de la chaudière vers la plaque à bornes à haute tension	-	1
	La Poigne de corde, 1/2 NPT	-	1
	Vis, 6 x 3/8, type B, HPH, SZN	-	2
	Vis, 8-32 x 5/16, autotaraudeuse, mise à la terre, vert	-	2
	Mode d'emploi	240008953	1
150/200 Ensemble de faisceau de câbles n° 550002835 Pompe avec bornes de relais			
	DESCRIPTION	N° DE PIÈCE	QTÉ
Ensemble de faisceau de câbles n° 550002835; comprend tous les éléments énumérés	Ensemble de faisceau de câbles de la chaudière principale	-	1
	Faisceau de câbles 120 V, du module d'interface de la chaudière vers la plaque à bornes à haute tension Pompe avec bornes de relais	-	1
	Le fil de pontage du faisceau	-	1
	La Poigne de corde, 1/2 NPT	-	1
	Vis, 6 x 3/8, type B, HPH, SZN	-	2
	Vis, 8-32 x 5/16, autotaraudeuse, mise à la terre, vert	-	2
	Mode d'emploi	240008953	1
299 Ensemble de faisceau de câbles n° 550002815			
	DESCRIPTION	N° DE PIÈCE	QTÉ
Ensemble de faisceau de câbles n° 550002815; comprend tous les éléments énumérés	Ensemble de faisceau de câbles de la chaudière principale	-	1
	Faisceau de câbles de l'interface utilisateur	-	1
	Attache de cordon, 1/2 NPT	-	1
	Vis, 6 x 3/8, type B, HPH, SZN	-	2
	Vis, 8-32 x 5/16, autotaraudeuse, mise à la terre, vert	-	1
	Mode d'emploi	240008953	1

ENSEMBLES DE THERMOCONTACT DE SURFACE D'ÉCHANGEUR THERMIQUE

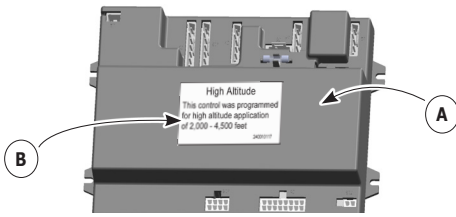
50/75/100 Ensemble de thermocontact de surface d'échangeur thermique , n° 550002554			
	DESCRIPTION	N° DE PIÈCE	QTÉ
Ensemble de faisceau de câbles n° 550002554; comprend tous les éléments énumérés	Support de thermocontact 50/75/100	-	1
	Thermocontact L300-40F	240009508	1
	Faisceau de câbles, Thermocontact	-	1
	Mode d'emploi	240009568	1
150/200, Ensemble de thermocontact de surface d'échangeur thermique , n° 550002555			
Ensemble de faisceau de câbles n° 550002555; comprend tous les éléments énumérés	Support de thermocontact 150/200	-	1
	Thermocontact L300-40F	240009508	1
	Faisceau de câbles, Thermocontact	-	1
	Mode d'emploi	240009568	1
299 Ensemble de thermocontact de surface d'échangeur thermique, n° 550002820			
Ensemble de faisceau de câbles n° 550002820; comprend tous les éléments énumérés	Support de thermocontact 299	-	1
	Thermocontact L300-40F	240009508	1
	Faisceau de câbles, Thermocontact	-	1
	Mode d'emploi	240009568	1

ENSEMBLE DE CONVERSION DE GAZ

050 Ensemble de conversion de gaz n° 550002303			
Ensemble de conversion de gaz n° 550002303; comprend tous les éléments énumérés	DESCRIPTION	N° DE PIÈCE	QTÉ
	Orifice, PL, 3.8mm	-	1
	Étiquette, « Conversion effectuée par »	-	2
	Étiquette, plaque de conversion « Nat. vers PL »	-	1
	Étiquette, plaque de conversion « PL vers Nat. »	-	1
	Mode d'emploi	240008957	1
075 Ensemble de conversion de gaz n° 550002304			
Ensemble de conversion de gaz n° 550002304; comprend tous les éléments énumérés	DESCRIPTION	N° DE PIÈCE	QTÉ
	Orifice, PL, 3.9mm	-	1
	Étiquette, « Conversion effectuée par »	-	2
	Étiquette, plaque de conversion « Nat. vers PL »	-	1
	Étiquette, plaque de conversion « PL vers Nat. »	-	1
	Mode d'emploi	240008957	1
100 Ensemble de conversion de gaz n° 550002305			
Ensemble de conversion de gaz n° 550002305; comprend tous les éléments énumérés	DESCRIPTION	N° DE PIÈCE	QTÉ
	Orifice, PL, 4.6mm	-	1
	Étiquette, « Conversion effectuée par »	-	2
	Étiquette, plaque de conversion « Nat. vers PL »	-	1
	Étiquette, plaque de conversion « PL vers Nat. »	-	1
	Mode d'emploi	240008957	1
150 Ensemble de conversion de gaz n° 550002306			
Ensemble de conversion de gaz n° 550002306; comprend tous les éléments énumérés	DESCRIPTION	N° DE PIÈCE	QTÉ
	Orifice, PL, 5.4mm	-	1
	Étiquette, « Conversion effectuée par »	-	2
	Étiquette, plaque de conversion « Nat. vers PL »	-	1
	Étiquette, plaque de conversion « PL vers Nat. »	-	1
	Mode d'emploi	2400085957	1
200 Ensemble de conversion de gaz n° 550002307			
Ensemble de conversion de gaz n° 550002307; comprend tous les éléments énumérés	DESCRIPTION	N° DE PIÈCE	QTÉ
	Orifice, PL, 5.9mm	-	1
	Étiquette, « Conversion effectuée par »	-	2
	Étiquette, plaque de conversion « Nat. vers PL »	-	1
	Étiquette, plaque de conversion « PL vers Nat. »	-	1
	Mode d'emploi	240008957	1
299 Ensemble de conversion de gaz n° 550002799			
Ensemble de conversion de gaz n° 550002799; comprend tous les éléments énumérés	DESCRIPTION	N° DE PIÈCE	QTÉ
	Orifice, PL, 9,6 mm	-	1
	Étiquette, « Conversion effectuée par »	-	2
	Étiquette, plaque de conversion « Nat. vers PL »	-	1
	Étiquette, plaque de conversion « PL vers Nat. »	-	1
	Mode d'emploi	240008957	1

ACCESSOIRES FACULTATIFS

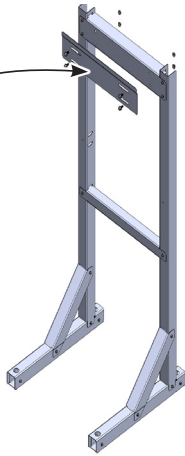
Ensemble de haute altitude



*050/075/100/150/299 ENSEMBLE DE HAUTE ALTITUDE N° 55002819				
	ITEM	DESCRIPTION	N° DE PIÈCE	QTÉ
Ensemble de haute altitude n° 55002819; comprend tous les éléments énumérés	A	Module de commande - haute altitude 2000 à 4500 pieds (609,6 à 1371,6 m).	-	1
	B	Étiquette pour haute altitude	-	1
	NON ILLUSTRÉ	Directives, haute altitude	240010113	1

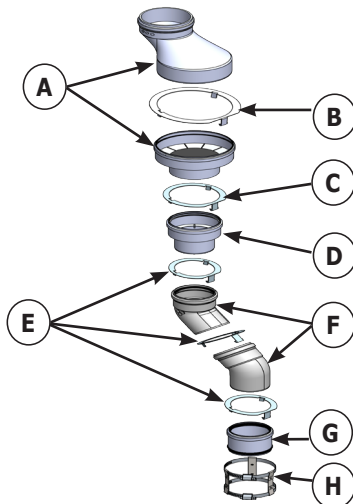
Kit de cric

SUPPORT DE MONTAGE MURAL NON INCLUS AVEC KIT DE CRIC



Kit de cric N° 240010266			
	DESCRIPTION	N° DE PIÈCE	QTÉ
Kit de cric #240010266 inclut tous les éléments répertoriés	Montant gauche - pas interchangeables	-	1
	Montant droit - pas interchangeables	-	1
	Étape de Base	-	2
	Renfort	-	2
	Traverse supérieure	-	1
	Traverse inférieure	-	1
	Pied	-	4
	1/4 - 20 x dentelée Boulon à tête hexagonale à embase	-	26
	1/4 - 20 Hex dentelée l'écrou à embase	-	26
	5/16 - 18 x 3/4 dentelée vis à tête hexagonale	-	4
	5/16 - 18 dentelé l'écrou à embase	-	4
	Instructions, statif au sol	240010265	1

Commune de combustion d'aération Kit de clapet antiretour



150/200/299 Commune de combustion d'aération Kit de clapet antiretour 240010299		
ITEM	DESCRIPTION	QTY
A	2 Morceau Arrière de distributeur de débit	1
B	6" Bande de verrouillage	1
C	4 " Bande de verrouillage	1
D	3" à 4" Manchon grossisseur	1
E	3" Bande de verrouillage	3
F	3" coude 45°	2
G	3" Adaptateur de raccord PVC	1
H	Connecteur adaptateur	1
-	Instructions	1

ACCESSOIRES FACULTATIFS





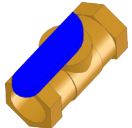






Trousses d'évent concentrique	
DESCRIPTION	N° DE PIÈCE
Trousse d'évent concentrique de 2 po ⁽¹⁾	29570
Trousse d'évent concentrique de 3 po ⁽²⁾	29571
(1) 2" Pour l'usage avec 050/075/100	
(2) 3" Pour l'usage avec 075-299 only	

Ensemble de capteur pour plusieurs chaudières n° 550002186			
	DESCRIPTION	N° DE PIÈCE	QTÉ
Ensemble de capteur pour plusieurs chaudières n° 550002186; comprend tous les éléments énumérés	Capteur, 12K, CTN, 6 x 45 mm	240008465	1
	Puits, 1/2 NPT cuivre/laiton	240008466	1
	Agrafe de verrouillage du puits de capteur	240008467	1
	Mode d'emploi, capteur pour plusieurs chaudières	240008959	1

Trousse de raccordement d'appareil de chauffage supplémentaire (par ex. : solaire, bois, etc.) N° 550002875			
	DESCRIPTION	N° DE PIÈCE	QTÉ
La trousse n° 550002875; comprend tous les éléments énumérés	Commande AR822	Z140C	2
	Capteur de système	240008465	1
	Puits de capteur du système	240008466	1
	Agrafe de puits	240008467	1
	Instructions relatives à la trousse	240010355	1

DIVERS : PIÈCES DE RECHANGE

Replacement Parts		
	DESCRIPTION	PART #
	Câble du dispositif d'allumage 050/075/100/150/200	240008844
	Câble du dispositif d'allumage 299	240009888
	Sight Glass Hublot	240008235
	Pompe, Grundfos UP15-42F (050/075/100)	240008246
	Pompe, Grundfos UP26-99 (150/200)	240008701
	* Pompe, Grundfos UPS26-150 FC (299)	240010188
	*Pompe, Taco 1/2 HP, (299)	240009836
	*Pompe, B & G, 1/2 HP, (299)	240009971
	Robinet de purge de la chaudière	240009323
	Dispositif d'arrêt en cas de faible niveau d'eau, Hydrolevel Safeguard 1100 MINI, 24 V CA	240008250
	Interrupteur en cas de faible niveau d'eau, Taco 1100 (299)	240009838
	Interrupteur en cas de dépassement de température d'eau d'approvisionnement	240008290

Replacement Parts		
	DESCRIPTION	PART #
	Capteur, eau de retou (050/075/100)	240008226
	Capteur, eau de retou (100/150/200)	240008703
	Capteur, évacuation	240008227
	Collier tendeur 1 1/8 po pour purgeur d'eau de condensation	240008406
	Clapet à bille 1/2 po femelle, NPT x 5/8 po, FLR (robinet d'alimentation en gaz) (050/075)	240008297
	Clapet à bille 3/4 po femelle, (robinet d'alimentation en gaz) (299)	14657001
	***Soupape de sûreté, (30 PSI), Conbraco 10-407-05	VR-001.01
	Évent, watts FV-4M1, 1/4 NPT	240008458
	Support mural Modèles 050/075/100	109008079
	Support mural Modèles 150/200/299	109008347
	Bouchon de vinyle noir 3/16 po"	1230006
	Collier tendeur pour bouchon de vinyle noir	1110001

DIVERS : PIÈCES DE RECHANGE

Replacement Parts		
	DESCRIPTION	PART #
	Thermocontact L300-40F	240009508
	Capteur, extérieur	240008225
	** Indicateur, température/ pression, tige de 2 po (0 ~ 75 psi)	1260006
	** Indicateur, température/ pression, tige de 2 po (0 ~ 200 psi)	GA00501
	Fusible, 3,15 A CA, 250 V, Verre Slo-Blo 5 x 20 mm	240008665
	Relais, 120 VCA, 10 A	240008410

* Lors de la commande d'une pompe en option autres que ceux fournis par l'usine, 4 champ sourced longue correcte vis peuvent être nécessaires.

** Pour système de basse pression , utilisez 0~75 psi fourni par l'usine pression jauge de température.
Système de pression supérieure à 60 psi, utiliser en option ou le champ sourced 0~200 psi pression jauge de température.

*** Pour système de chauffage à haute pression du système de 25 psi, source de champ correcte de sûreté et de décharge.

INDEX RAPIDE

ENSEMBLE NOM	ENSEMBLE N°	S'APPLIQUE AUX MODÈLES						DIRECTIVES N°
		50	75	100	150	200	299	
Trousse de raccordement d'appareil de chauffage supplémentaire (par ex. : solaire, bois, etc.)	550002875	✓	✓	✓	✓	✓	✓	240010355
Ventilateur Ensemble de rechange	550002291	✓	✓	✓				240008943
	550002292				✓			
	550002293					✓		
	550002812						✓	240010105
Ventilateur Ensemble de rechange [Haute Altitude]	550003058					✓		240008943
Brûleur Ensemble de rechange	550002276	✓						240008933
	550002277		✓					
	550002278			✓				
	550002279				✓	✓		
	550002809						✓	240010106
Inspection du brûleur Ensemble	550002380	✓	✓	✓	✓	✓		240008931
	550002818						✓	240010107
Évent concentrique Ensemble	29570 (2po)	✓	✓	✓				N/A
	29571 (3po)	✓	✓	✓	✓	✓	✓	
Ensemble de clapet antiretour pour événement commun	240010299				✓	✓	✓	N/A
Collecteur de condensation Ensemble de rechange	550002294	✓	✓	✓				240008946
	550002295				✓	✓		
Purgeur d'eau de condensation Ensemble de rechange	550002296	✓	✓	✓				240008948
	550002297				✓	✓		
	550002814						✓	
Module de commande Ensemble de rechange	550002583	✓	✓	✓	✓	✓	✓	240009314
Capteur de flamme Ensemble de rechange	550002283	✓	✓	✓				240008593
	550002284				✓	✓		
	550002810						✓	
Conduite de gaz souple Ensemble de rechange	550002289	✓	✓	✓				240008941
	550002290				✓	✓		
	550002813						✓	

INDEX RAPIDE

ENSEMBLE NOM	ENSEMBLE N°	S'APPLIQUE AUX MODÈLES						DIRECTIVES N°
		50	75	100	150	200	299	
Soupape de gaz (automatique) Ensemble de rechange	550002329	✓						240008939
	550002285		✓					
	550002286			✓				
	550002287				✓			
	550002288					✓		
	550002811						✓	240010104
Ensemble de thermocontact de surface d'échangeur thermique Ensemble	550002554	✓	✓	✓				240009568
	550002555				✓	✓		
	550002820						✓	
Échangeur thermique Ensemble de rechange	550002271	✓						240008928
	550002272		✓					
	550002273			✓				
	550002274				✓			
	550002275					✓		
	550002808						✓	240010108
Ensemble de rechange Ensemble	550002819	✓	✓	✓	✓	✓	✓	240010113
Dispositif d'allumage Ensemble de rechange	550002190	✓	✓	✓				240008592
	550002282				✓	✓	✓	
Paroi inférieure Ensemble de rechange	550002334	✓	✓	✓				
	550002335				✓	✓		
	550002807						✓	
Conversion au gaz PL Ensemble	550002303	✓						240008957
	550002304		✓					
	550002305			✓				
	550002306				✓			
	550002307					✓		
	550002799						✓	
Capteur pour plusieurs chaudières Ensemble	550002186	✓	✓	✓	✓	✓	✓	240008959
Paroi supérieure Ensemble de rechange	550002320	✓	✓	✓				
	550002321				✓	✓		
	550002805						✓	
Interface utilisateur Ensemble de rechange	550002299	✓	✓	✓	✓	✓	✓	240009314
Faisceau de câbles Ensemble de rechange	550002300	✓	✓	✓				240008954
	550002315				✓	✓		
	550002815						✓	

Olsen

Heating & Cooling Products



Manufactured by:
ECR International
2201 Dwyer Avenue, Utica NY 13504-4729
web site: www.ecrinternational.com