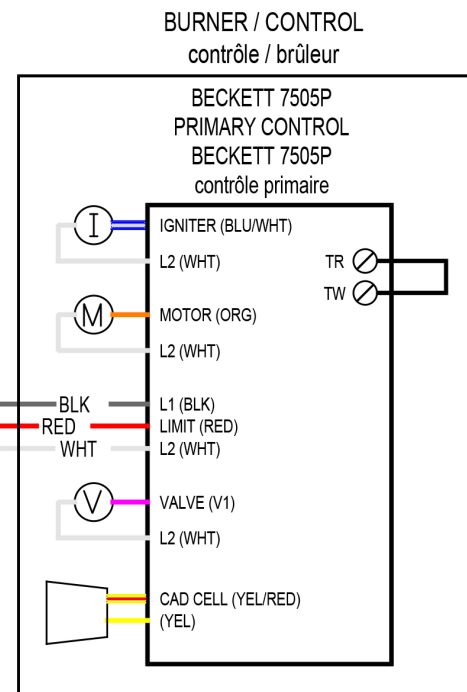
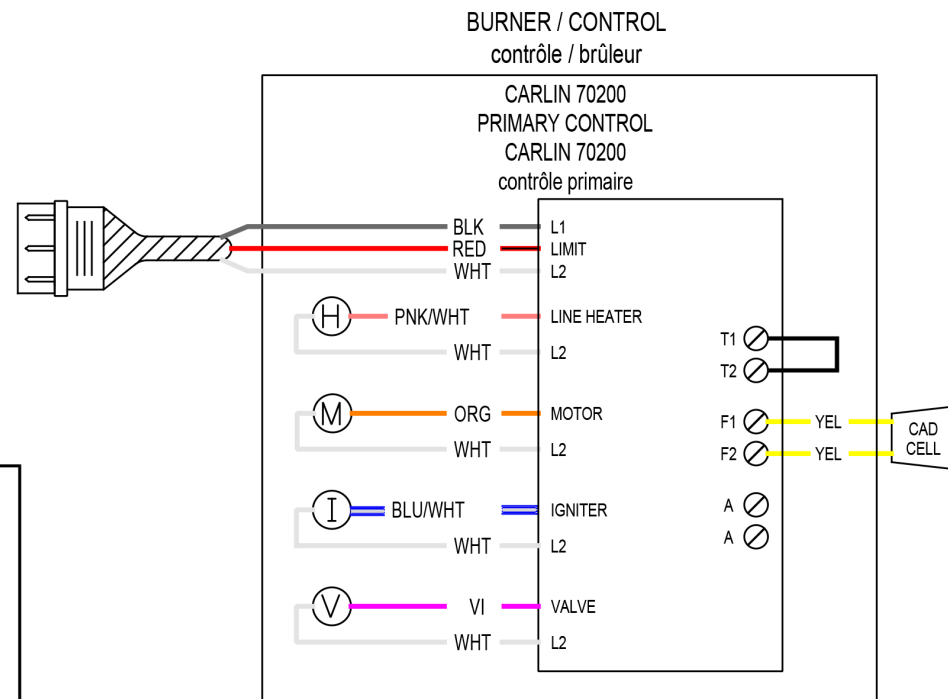
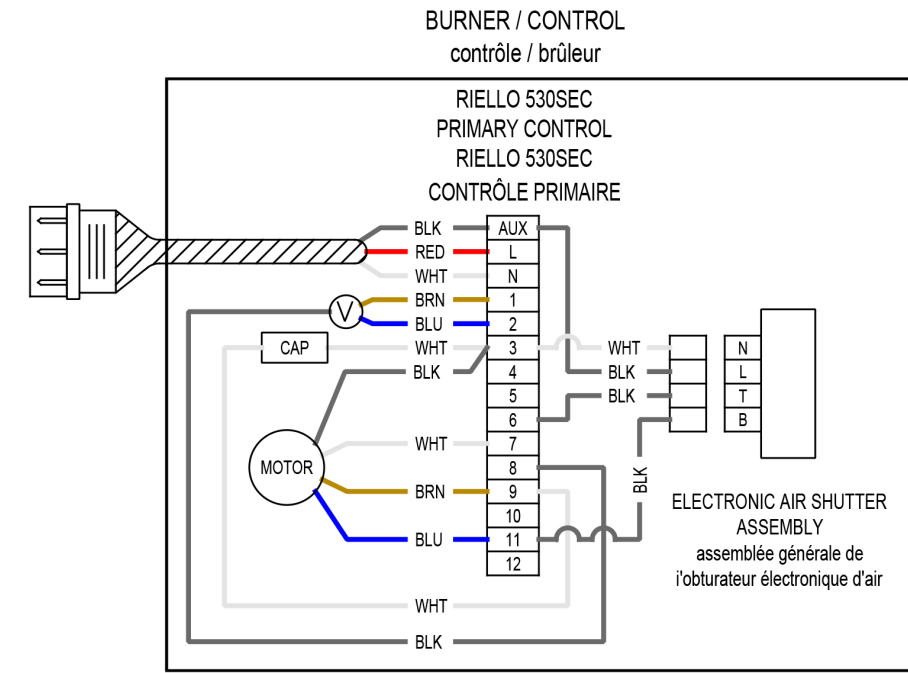
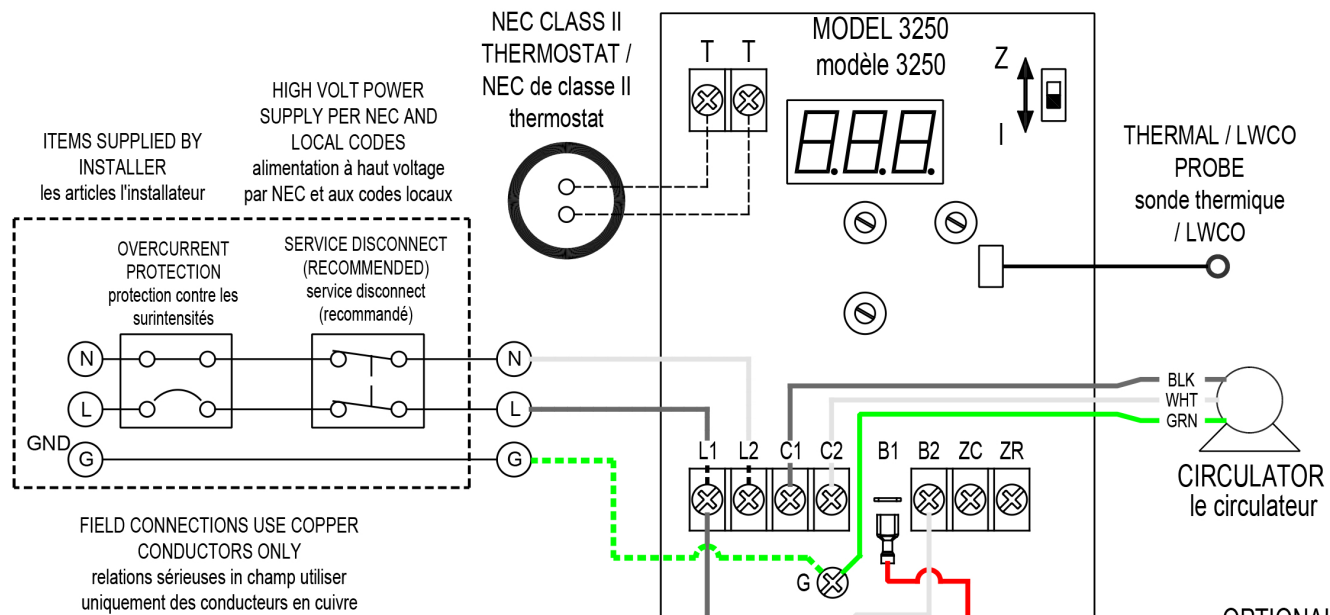


WIRING DIAGRAM FOR 3 PASS OIL CHIMNEY VENT BOILERS schéma de câblage pour 3 d'huile passe chimney chaudières d'évent

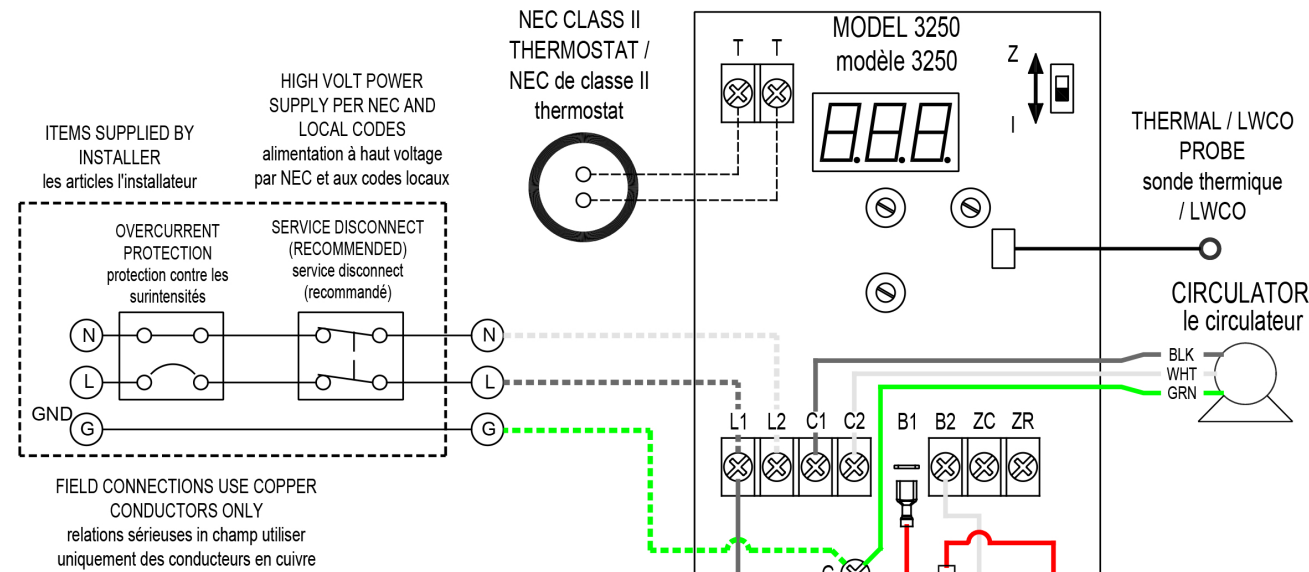


HIGH VOLT FACTORY INSTALLED
installé en usine haute tension

HIGH VOLT FIELD INSTALLED
installé sur le terrain haute tension

LOW VOLT FIELD INSTALLED
faible tension, installé sur le terrain

**WIRING DIAGRAM FOR 3 PASS OIL CHIMNEY VENT BOILERS
WITH BLOCKED VENT SWITCH**
schéma de câblage pour 3 d'huile passe chimney chaudières d'évent
avec l'interrupteur d'évent bloqué



LEGEND/légende

- BLK BLACK / noir
- BLU BLUE / bleu
- BRN BROWN / brun
- GRN GREEN / vert
- ORG ORANGE / orange
- RED RED / rouge
- PUR PURPLE / violet
- WHT WHITE / blanc
- YEL YELLOW / jaune

- MOTOR = MOTOR / moteur
- CAP = CAPACITOR / capacitateur
- LWCO = LOW WATER CUT OFF / coupure de bas niveau d'eau
- PRESS SW = PRESSURE SWITCH / l'interrupteur de pression
- P/P = PLUG / PIN branchez / broche
- C/S = CAP / SOCKET cap / prise
- P/S = PLUG / SOCKET embase / prise
- C/P = CAP / PIN cap / borne

HIGH VOLT FACTORY INSTALLED
installé en usine haute tension

HIGH VOLT FIELD INSTALLED
installé sur le terrain haute tension

LOW VOLT FIELD INSTALLED
faible tension, installé sur le terrain

