



OMGC SÉRIE II

CHAUDIÈRES À EAU CHAUDE ALIMENTÉES AU GAZ

Modèles
OMGC-8D
OMGC-8DP
OMGC-9D
OMGC-9DP

MANUEL D'INSTALLATION,
D'EMPLOI ET D'ENTRETIEN



Certifié C.S.A.
pour le gaz naturel
ou propane

Testé pour une pression de
fonctionnement de 50 psi
ASME



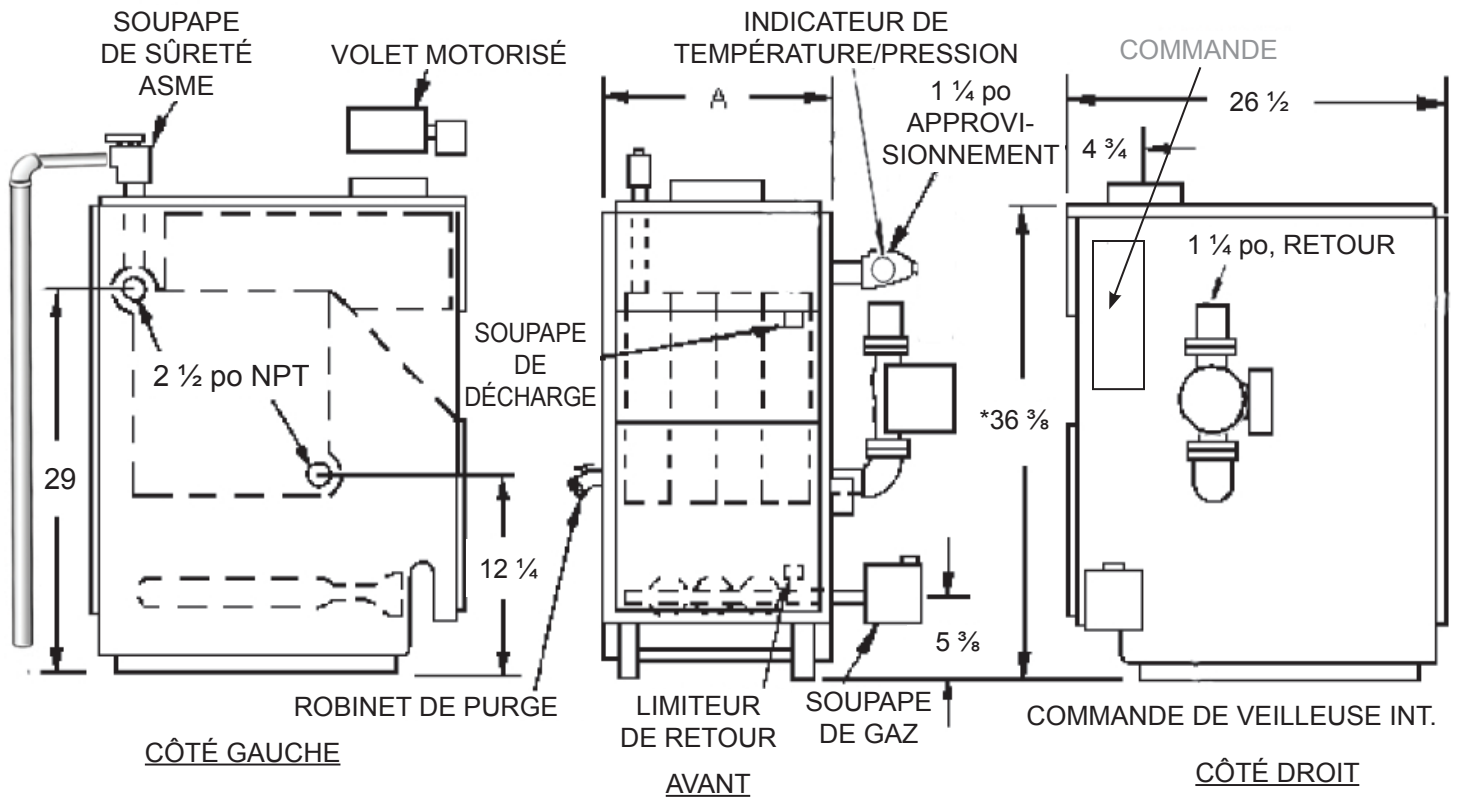
Entreprise certifiée ISO 9001-2008

Fabriqué par :
ECR International, Inc.
2201 Dwyer Ave, Utica (NY) 13501
Site Web : www.ecrinternational.com

N/P 240009271, rév. E [10/2014]

1 - DIMENSIONS

Figure 1 - Dimensions



* Le minimum acceptable pour la hauteur basse coupure eau sonde.

Tableau 1 - Dimensions

NUMÉRO DE MODÈLE DE LA CHAUDIÈRE	DIMENSIONS (POUCES)	
	DIAMÈTRE DES TUYAUX D'ÉVACUATION	LARGEUR « A »
OMGC-8	7	27 1/2
OMGC-9	7	30 3/4

Ajouter 5 1/2 po (140 mm) à la hauteur pour le volet motorisé.

2 - CLASSIFICATION ET CAPACITÉ DES CHAUDIÈRES



Tableau 2 - Classification et capacité de la chaudière

NUMÉRO DE MODÈLE DE LA CHAUDIÈRE ⁽¹⁾	† GAZ NATUREL				† GAZ PROPANE				REA
	Production ⁽³⁾ Mbh	Capacité de chauffage ⁽³⁾ Mbh	Rendement AHRI net, eau, ⁽²⁾ (3) Mbh	*DÉBIT CALORIFIQUE EN HAUTE ALTITUDE ⁽³⁾ Mbh	PRODUCTION ⁽³⁾ Mbh	CAPACITÉ DE CHAUFFAGE ⁽³⁾ Mbh	RENDEMENT AHRI NET	*DÉBIT CALORIFIQUE EN HAUTE ALTITUDE ⁽³⁾ Mbh	ALLUMAGE INTERMITTENT AVEC VOLET MOTORISÉ
OMGC-8	262,5	220	191	236	245	206	179	220	83,9
OMGC-9	299	251	218	269	280	235	204	252	83,7

† Débit calorifique du niveau de la mer jusqu'à 2 000 pi (610 m) au-dessus.

- **États-Unis**, à plus de 2 000 pi (610 m) au-dessus du niveau de la mer. Réduire le débit calorifique de 4 % pour chaque 1 000 pi (304 m) au-dessus du niveau de la mer.
- **Canada**, 2 000 pi (610 m) à 4 500 (1 350 m) au-dessus du niveau de la mer, réduire le débit calorifique selon les indications du tableau. Pour des altitudes supérieures à 4 500 pieds (1 350 m), contacter les autorités provinciales réglementaires.

+ Capacité de chauffage fondée sur les essais effectués par le DOE (Department of Energy) du gouvernement des États-Unis.

⁽¹⁾ Ajout du suffixe « P » (pour propane) au numéro de modèle.

⁽²⁾ Les évaluations d'eau AHRI nettes sont calculées en fonction des canalisations et d'une marge de 1,15. Consulter le fabricant avant de choisir une chaudière pour les installations ayant des exigences particulières pour les canalisations et collecteurs, tels que les systèmes à fonctionnement intermittent, les systèmes à canalisations étendues, etc.

⁽³⁾ Mbh = 1 000 BTU/h (British Thermal Units à l'heure)

- L'évaluation indiquant « rendement AHRI net » indique la quantité restante de débit calorifique pouvant servir à chauffer les appareils émetteurs de chaleur ou terminaux. Les rendements AHRI nets illustrés sont fondés sur une marge de 1,15 conformément à la norme AHRI publiée par l'Hydronics Institute.
- Il faut choisir la dimension de la chaudière en tenant compte que « le rendement AHRI net » de la chaudière sélectionnée doit être équivalent ou supérieur à la charge calorifique de pointe (perte de chaleur) pour l'immeuble.
- Consulter le fabricant avant de sélectionner une chaudière pour les installations dont les exigences pour les canalisations et collecteurs sont particulières.

CHAUDIÈRES UTILISÉES EN HAUTE ALTITUDE

La chaudière comporte un dispositif permettant son fonctionnement à des altitudes de 0 à 2 000 pi (610 m) au-dessus du niveau de la mer.

Pour les altitudes dépassant 2 000 pi (610 m), les rendements doivent être réduits en changeant la dimension de l'orifice du brûleur.

Pour les altitudes dépassant 2 000 pi (610 m), les rendements doivent être réduits à un incrément de 4 % pour chaque 1 000 pi (305 m) au-dessus du niveau de la mer. Consulter le National Fuel Gas Code, ANSI Z223.1/NFPA 54, le Code d'installation ou le fabricant pour obtenir des renseignements sur la dimension appropriée de l'orifice. Au Canada, un kit de conversion haute altitude est disponible pour convertir à des altitudes de 2.000 à 4.500 pieds au-dessus du niveau des mers. S'il vous plaît consulter votre revendeur.

3 - TABLE DES MATIÈRES

1 - Dimensions.....	2
2 - Classification et capacité des chaudières	3
3 - Table des matières.....	4
4 - Procédure d'installation	5
5 - Air de ventilation et de combustion	6
6 - Raccordement des canalisations d'alimentation et de retour.....	7
7 - Raccordement de cheminée et d'évent.....	11
8 - Fonctionnement du volet motorisé	13
9 - Canalisation d'approvisionnement en gaz.....	14
10 - Câblage électrique	15
11 - Schémas de câblage.....	16
12 - Directives générales	19
13 - Directives d'allumage	20
14 - Fonctionnement de la chaudière.....	21
15 - Entretien de la chaudière	23
16 - Conseils d'entretien.....	24
17 -Équipement et accessoires facultatifs	25
Annexe A : Module de commande	27

VEUILLEZ CONSERVER CE MANUEL À PROXIMITÉ DE LA CHAUDIÈRE POUR ÉVENTUELLEMENT VOUS Y RÉFÉRER

IMPORTANT : Lisez ENTièrement les directives suivantes avant de procéder!!

AVERTISSEMENT

Danger d'incendie, d'explosion d'asphyxie ou d'électrocution. Une mauvaise installation pourrait entraîner la mort ou des blessures graves. Il est recommandé de lire ce manuel et de bien comprendre toutes les consignes avant de commencer l'installation.

AVERTISSEMENT

S'assurer qu'il n'y a aucun matériau combustible, essence et autres gaz ni liquides inflammables à proximité de la chaudière.

NE PAS obstruer les bouches d'aération de l'espace où se trouve la chaudière.

Toute modification, tout remplacement ou toute élimination de composants installés en usine, fournis ou spécifiés peut entraîner des blessures ou même la mort.

À L'INTENTION DU PROPRIÉTAIRE : L'installation et l'entretien de cette chaudière doivent être réalisés par un installateur qualifié.

À L'INTENTION DE L'INSTALLATEUR : Toutes les directives doivent être conservées à proximité de la chaudière pour consultation ultérieure.

Si ce produit est installé au Massachusetts, l'installation doit être effectuée par un plombier agréé ou un monteur d'installations au gaz agréé.

SYMBOLES DE SÉCURITÉ ET AVERTISSEMENT

Les symboles définis ci-dessous sont utilisés dans ce manuel pour informer le lecteur des éventuels dangers selon le niveau de risque.

DANGER

Indique une situation dangereuse qui, si elle n'est pas évitée, ENTRAÎNERA la mort ou des blessures graves.

AVERTISSEMENT

Indique une situation dangereuse qui, si elle n'est pas évitée, pourrait entraîner la mort ou des blessures graves.

ATTENTION

Indique une situation dangereuse qui, si elle n'est pas évitée, peut entraîner des blessures mineures ou modérées.

AVIS

Sert à identifier des pratiques qui ne sont pas liées à des risques de blessures.

⚠ AVERTISSEMENT

L'installation, le réglage, la modification, la réparation ou l'entretien inadéquats pourraient entraîner la mort ou des blessures graves.

1. L'installation doit être conforme aux exigences des organismes locaux ayant l'autorité réglementaire ou, en l'absence de telles exigences, dans le respect du National Fuel Gas Code, ANSI Z223.1/NFPA 54 ou du Code d'installation du gaz naturel et du propane CAN/CSA B149.1.
2. Selon les exigences des organismes ayant l'autorité réglementaire, l'installation doit être conforme à la norme de sécurité des dispositifs de régulation et de sécurité des régulateurs à déclenchement automatique, ANSI/ASME No. CSD-1.
3. Cette gamme de chaudières est classée dans la catégorie I et les installations d'événements doivent être conformes au chapitre « Venting of Equipment », du National Fuel Gas Code, ANSI Z223.1/NFPA -54, ou « Ventilation des systèmes et alimentation en air des appareils » du Code d'installation du gaz naturel et du propane CAN/CSA B149.1 ou des dispositions pertinentes des codes de la construction locaux.
4. Cette chaudière respecte les critères d'allumage sécuritaire et de rendement avec le module de distribution et de régulation fourni avec la chaudière conformément à la plus récente version de la norme ANSI Z21.13/CGA 4.9.
5. Elle doit être installée de manière à protéger de l'eau (égouttement, pulvérisation, pluie, etc.) les éléments composant le système d'allumage du gaz pendant le fonctionnement de l'appareil et son entretien (remplacement du circulateur, du purgeur d'eau de condensation, des commandes, etc.).
6. Placer la chaudière sur une base solide et de niveau, aussi près que possible de la cheminée et dans la mesure du possible, dans un emplacement central par rapport au système de distribution de la chaleur.
7. Laisser 24 po (610 mm) à l'avant et sur le côté droit pour l'entretien et le nettoyage.
8. Si le régulateur est installé dans une buanderie, la largeur de la porte doit être suffisante pour permettre l'entrée du composant le plus large du régulateur, ou permettre le remplacement d'un autre appareil comme le chauffe-eau.

⚠ AVERTISSEMENT

Danger d'incendie. Ne pas installer la chaudière sur un revêtement combustible ou du tapis. Le non-respect de cette consigne pourrait entraîner la mort ou des blessures graves.

1. **POUR UNE INSTALLATION SUR DES PLANCHERS NON COMBUSTIBLES UNIQUEMENT** : utiliser une base spéciale pour l'installation sur un revêtement de plancher combustible. (Consulter la rubrique Pièces de rechange)
La chaudière ne doit pas être installée sur du tapis.

Tableau 3 : DÉGAGEMENTS MINIMUMS

	Pouces	(mm)
Dessus	6 po	(152 mm)
Arrière	6 po	(152 mm)
Côté de la commande	7 po	(178 mm)
Côté opposé	6 po	(152 mm)
Devant	18 po	(457 mm)
Raccord de tuyau d'évacuation/d'événement	6 po	(152 mm)
Raccordements près de la chaudière	2 po	(51 mm)

REMARQUE : Des dégagements plus importants pour l'accès doivent avoir préséance sur l'espace réservé pour la protection contre l'incendie.

* Une alcôve est par définition un espace compris entre trois côtés, ne comportant pas de mur à l'avant de la chaudière. La norme ANSI pour une alcôve est de 18 po (47 cm) depuis l'avant de l'appareil jusqu'à l'arête des murs latéraux, tel qu'illustré ci-dessous.

5 - AIR DE VENTILATION ET DE COMBUSTION

S'assurer que l'alimentation en air de combustion et de ventilation est conforme à la section « Air for Combustion and Ventilation » du National Fuel Gas Code, ANSI Z223.1/NFPA 54, ou des sections 8.2, 8.3 ou 8.4 du Code d'installation du gaz naturel et du propane, CAN/CSA B149.1, ou aux dispositions pertinentes des codes de la construction locaux.

S'assurer d'une alimentation en air d'appoint dans les endroits où des ventilateurs d'évacuation, sécheuses et hottes de cuisine nuisent au bon fonctionnement.

Le National Fuel Gas Code accepte plusieurs méthodes permettant d'obtenir une combustion et une ventilation appropriées, cependant les exigences des organismes ayant l'autorité réglementaire ont priorité sur ces méthodes.

- Installations modifiées. Doivent être approuvées par les autorités réglementaires locales.
- Système mécanique d'alimentation en air. Fournir au moins 0,35 pied cube par minute par Mbh pour les appareils situés dans l'espace. Autres exigences dans les endroits où des ventilateurs d'évacuation sont installés. Fixer solidement chaque appareil au système mécanique d'alimentation en air afin d'empêcher le fonctionnement du brûleur principal lorsque le système mécanique d'alimentation en air n'est pas en fonction.
- Air intérieur total. Calculer le volume minimum pour tous les appareils situés dans l'espace. Utiliser une méthode différente si le volume minimum n'est pas connu.
 - A.** Méthode standard. Ne pas utiliser si le taux d'infiltration d'air avéré est inférieur à 0,40 renouvellement d'air par heure. Consulter le tableau 4 pour l'espace nécessaire pour la chaudière uniquement. Utiliser l'équation dans le cas de plusieurs appareils.

$$\text{Volume} \geq 50 \text{ pi}^3 \times \text{rayonnement total [Mbh]}$$

- B.** Taux d'infiltration d'air avéré. Consulter le tableau 4 pour l'espace nécessaire pour la chaudière uniquement. Utiliser l'équation dans le cas de plusieurs appareils. Ne pas utiliser un taux d'infiltration d'air (ACH) supérieur à 0,60.

$$\text{Volume} \geq 21 \text{ pi}^3 (0,6 \text{ m}^3) / \text{ACH} \times \text{rayonnement total [Mbh]}$$

- C.** Consulter le National Fuel Gas Code pour connaître les exigences en matière d'ouvertures entre les espaces intérieurs communicants.

- Air extérieur total. Fournir une ou des ouvertures permanentes qui communiquent directement, ou par des conduits, vers l'extérieur.
 - A.** Méthode des deux ouvertures permanentes. S'assurer qu'une ouverture parte à moins de 12 po (30,5 cm) du sommet, et l'autre à moins de 12 po (30,5 cm) du bas de l'espace fermé.
 - Communication directe avec l'extérieur ou en passant par des conduits verticaux. Disposer d'un espace libre d'au moins 1 po² par 4 Mbh du débit calorifique total de tous les appareils installés dans l'espace fermé.
 - Communiquent par des conduits horizontaux. Disposer d'un espace libre d'au moins 1 po² par 2 Mbh du débit calorifique total de tous les appareils installés dans l'espace fermé.
 - B.** Méthode de l'ouverture permanente unique. S'assurer qu'une ouverture est à moins de 12 po (30,5 cm) du sommet de l'espace. Disposer d'un dégagement minimum de 1 pouce (2,5 cm) des côtés/de l'arrière et de 6 pouces (15,5 cm) à l'avant de la chaudière (ne se substitue pas au dégagement par rapport aux matériaux combustibles).
- Consulter le National Fuel Gas Code pour en savoir plus sur les autres exigences relatives aux registres, grilles, crépines et conduits d'air.
- Airs intérieur et extérieur combinés. Consulter le National Fuel Gas Code pour obtenir des renseignements sur ce type d'installation.

Le Code d'installation du gaz naturel et du propane exige que l'on fournisse une alimentation en air conforme :

- aux sections 8.2 et 8.3 lorsque le regroupement d'appareils possède un rayonnement total allant jusqu'à 400 Mbh (120 kW) inclusivement;
- à la section 8.4 lorsque le regroupement d'appareils possède un rayonnement total dépassant 400 Mbh (120 kW).
- Consulter le Code d'installation du gaz naturel et du propane pour connaître les exigences précises en matière d'approvisionnement en air pour les espaces fermés ou les structures où la chaudière est installée, incluant les ouvertures et conduits d'alimentation.

Tableau 4 - Volume minimum de la pièce, air intérieur seulement*

		Volume de la pièce en pieds cubes					
Débit calorifique (Mbh)	Méthode standard	Méthode du taux d'infiltration d'air avéré (renouvellement d'air par heure)					
		0,1	0,2	0,3	0,4	0,5	0,6
262,5	13125	55125	27563	18375	13781	11025	9188
299	14950	62790	31395	20930	15698	12558	10465

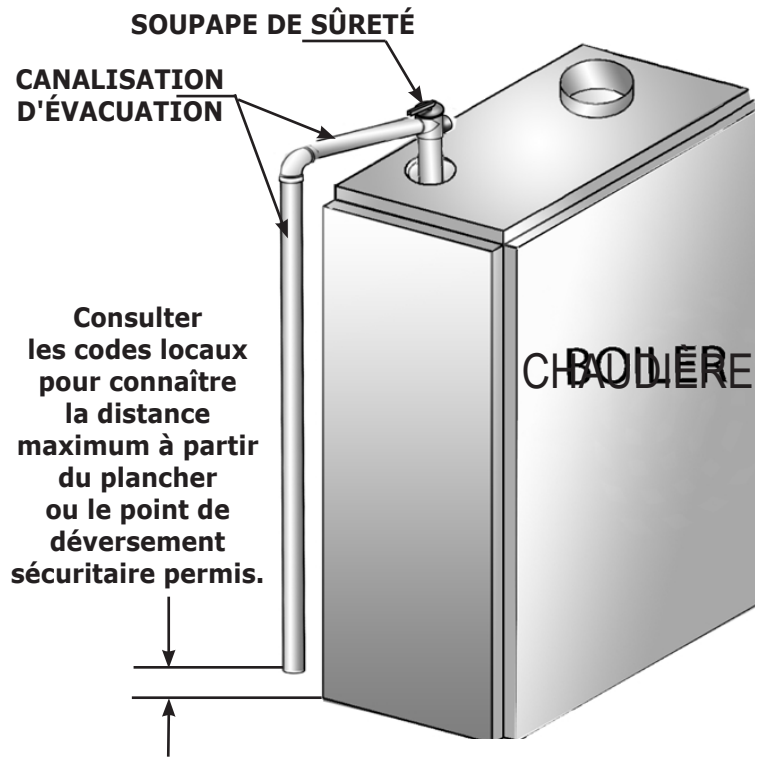
* Les valeurs du tableau 3 sont calculées pour la chaudière uniquement. Il faut accroître le volume pour tout appareil supplémentaire.

⚠ WARNING

Graver la brûlure et de détresse. Clapet de décharge de sécurité pourrait s'acquitter de vapeur ou d'eau chaude pendant le fonctionnement. Installer tuyauterie de décharge par ces instructions.

1. Reportez-vous aux codes locaux appropriés et ASME Boiler and Pressure Vessel Code de conditions requises supplémentaires pour l'installation. Installer clapet de décharge de sécurité en utilisant les raccords tuyau fourni avec la chaudière. Voir la Figure 2
2. Installer clapet de décharge de sécurité avec la broche en position verticale.
3. Ne pas installer de vanne d'arrêt entre la chaudière et le clapet de décharge de sécurité.
4. Installer tuyauterie de décharge du clapet de décharge de sécurité. Reportez-vous à la Figure 2.
 - Utiliser ¾" ou plus grand tuyau.
 - Utilisez tuyau adapté pour des températures de 375°F (191°C) ou plus.
 - Chaque chaudière tuyauterie de décharge doit être indépendante des autres canalisations de décharge.
 - Taille et organiser tuyauterie de décharge afin d'éviter de réduire la sécurité clapet de décharge capacité minimum ci-dessous clapet de décharge capacité déclaré sur plaque signalétique.
 - Exécuter comme tuyau court et direct que possible de l'emplacement utilisateur protection de brûlure et correctement tuyauterie de vidange.
 - Installer le raccord, si utilisé, à proximité de sécurité sortie du clapet de décharge.
 - Installer le coude(s), s'il est utilisé, à proximité de clapet de décharge de sécurité de sortie et l'aval de l'union (si utilisé).
 - Résilier avec tuyau fin ordinaire (non fileté).

Figure 2 - Soupape de sûreté



AVERTISSEMENT

Danger de brûlure et d'ébouillantage. La soupape de sûreté peut laisser échapper de la vapeur ou de l'eau chaude pendant le fonctionnement. Installer une canalisation de sortie en suivant ces directives.

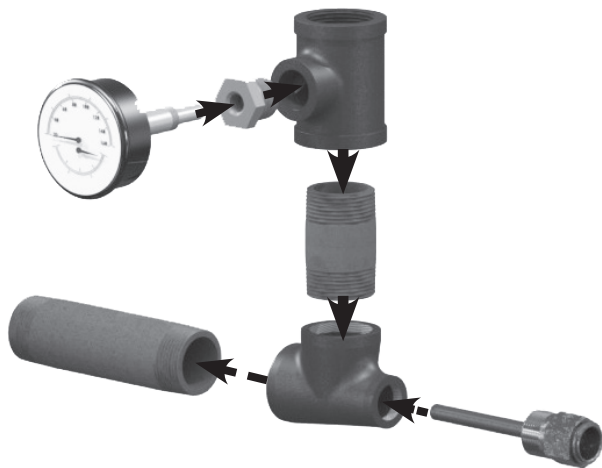
1. La chaudière est livrée entièrement montée. Installer un tuyau d'évacuation à la soupape de sûreté. Voir l'avertissement en page 7.
2. Installer l'indicateur de température/pression.
 - Mettre du calfeutrant à tuyaux sur les filets de la tige de l'indicateur.
 - Visser l'indicateur dans le té d'approvisionnement en eau. Consulter la figure 3.

AVIS

NE PAS RESSERRER L'INDICATEUR À LA MAIN!! Il faut resserrer l'indicateur à l'aide d'une clé à molette Crescent ou une clé à fourche de 9/16 po. Consulter la figure 3.

3. Raccorder les canalisations d'approvisionnement et de retour. Les raccords peuvent nécessiter des pièces et raccords supplémentaires, tel qu'illustré dans les schémas.

Figure 3 - Indicateur de température/pression



S'assurer qu'un apport adéquat d'eau propre est disponible à la soupape d'entrée d'eau. Lorsque l'alimentation d'eau se fait d'un puits ou d'une pompe, il est nécessaire d'installer un filtre à sable.

Installer la chaudière au-dessus du niveau de rayonnement ou, tel qu'exigé par les autorités réglementaires, installer un interrupteur en cas de faible niveau d'eau lors de l'installation. Utiliser le kit # 550002998 et suivez les instructions incluses avec le kit. Lors de l'utilisation d'autres réeldu de kit répertorié spécifique suivi journalièrement les instructions du fabricant. Une inspection périodique est nécessaire, de même que le rinçage des dispositifs à flotteur, tel qu'indiqué dans les directives du fabricant.

UTILISATION AVEC APPAREILS DE REFOIDISSEMENT

- A. Dans le cas où la chaudière est utilisée en conjonction avec un système de réfrigération, la canalisation contenant le médium réfrigéré doit être placée en parallèle avec la chaudière. Installer des soupapes adéquates afin d'empêcher l'agent de refroidissement de pénétrer dans la chaudière. Consulter la figure 5 en page 9.
- B. Toute chaudière raccordée à des éléments chauffants situés dans des appareils de traitement de l'air où ils peuvent être exposés à une circulation d'air réfrigéré doit être munie de soupapes de régulation de débit ou d'autres dispositifs automatiques afin de prévenir la circulation par gravité de l'eau de la chaudière pendant le cycle de refroidissement.

SYSTÈME AVEC GRAND VOLUME D'EAU À BASSE

TEMPÉRATURE (voir les figures 6 et 7, page 10.) Une grande quantité de condensation peut se former dans la chaudière et le système d'évacuation si la chaudière fonctionne avec des températures d'eau de retour inférieures à 120 °F (49 °C) pendant des périodes prolongées.

La condensation est corrosive et peut causer de graves dommages à la chaudière et au système d'évacuation. Afin d'éviter la condensation dans la chaudière et l'évacuation, la température de calcul minimum de l'eau de retour est de 120 °F (49 °C). Le réglage minimal de la limite supérieure est 140 °F (60 °C).

1. Les chaudières utilisées là où on exige des températures de calcul de l'eau inférieures à 140 °F (60 °C) (ex : plancher à rayonnement), nécessitent une soupape de mélange à 4 voies ou une solution de rechange convenable afin d'éviter l'eau de retour à basse température pénètre dans la chaudière. Suivre les directives données par le fabricant de la soupape de mélange.
2. Installer une canalisation de dérivation pour les chaudières raccordées au système à grand réservoir d'eau (comme les anciens systèmes par gravité). Consulter les figures 7 et 8 de la page 10.
3. Un régulateur de chaudière à réarmement automatique sert à faire fonctionner la chaudière; le point de consigne minimum de la température de l'eau doit être d'au moins 140 °F (60 °C), à moins d'installer une soupape de mélange tel qu'indiqué au paragraphe (1) ci-dessus.

Figure 4 - Canalisations d'eau chaude types

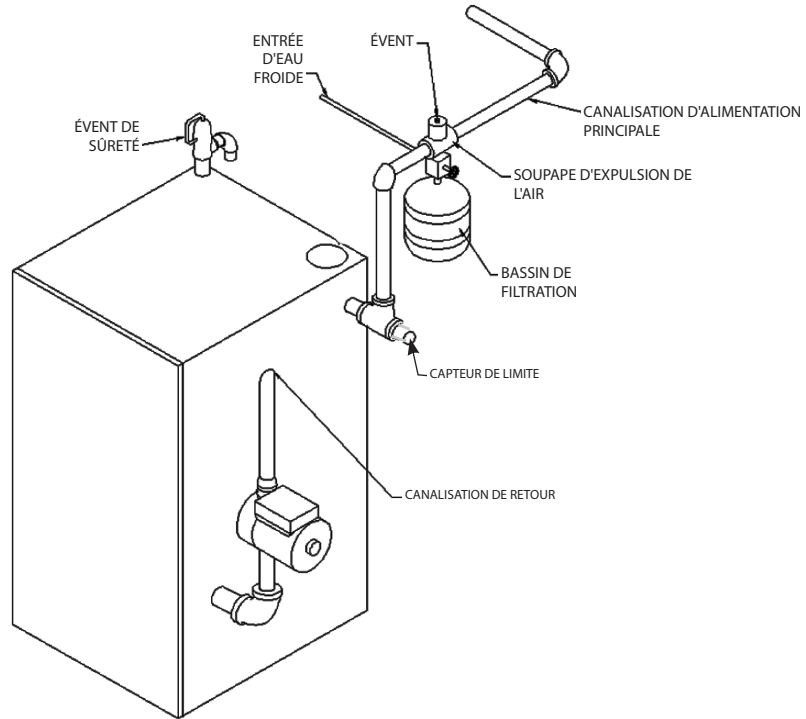
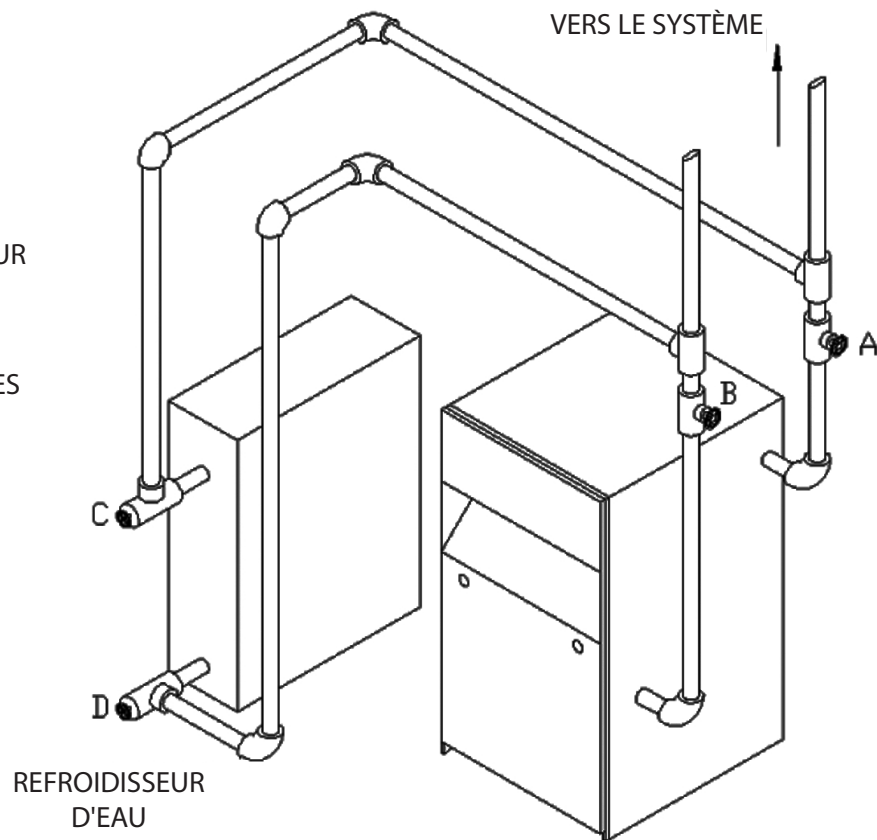


Figure 5 - Canalisations d'eau réfrigérée

SOUPAPES A ET B :
OUVERTES POUR LE
CHAUFFAGE; FERMÉES POUR
LE REFROIDISSEMENT

SOUPAPES C ET D : FERMÉES
POUR LE CHAUFFAGE;
OUVERTES POUR
LE REFROIDISSEMENT



6 - RACCORDEMENT DES CANALISATIONS D'ALIMENTATION ET DE RETOUR

Canalisations de dérivation requises pour les systèmes à masse élevée (important volume d'eau)

Figure 6 - CANALISATION DE DÉRIVATION; CIRCULATEUR À L'ALIMENTATION

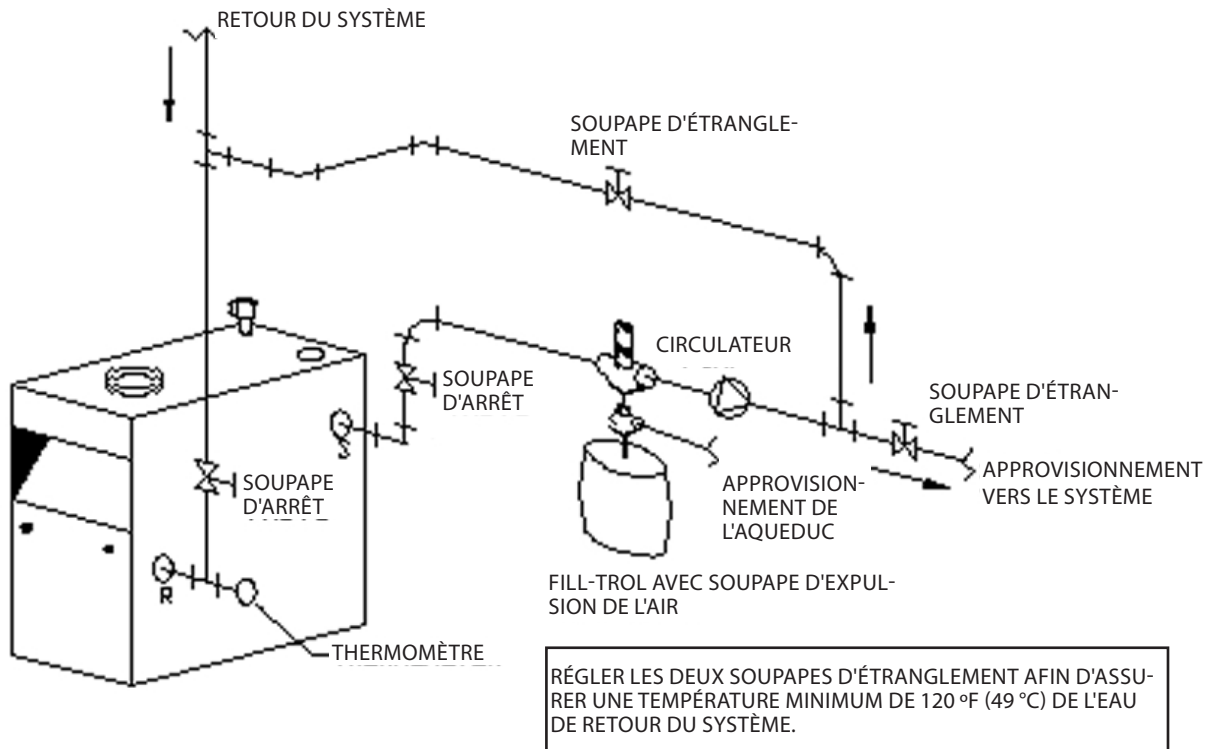
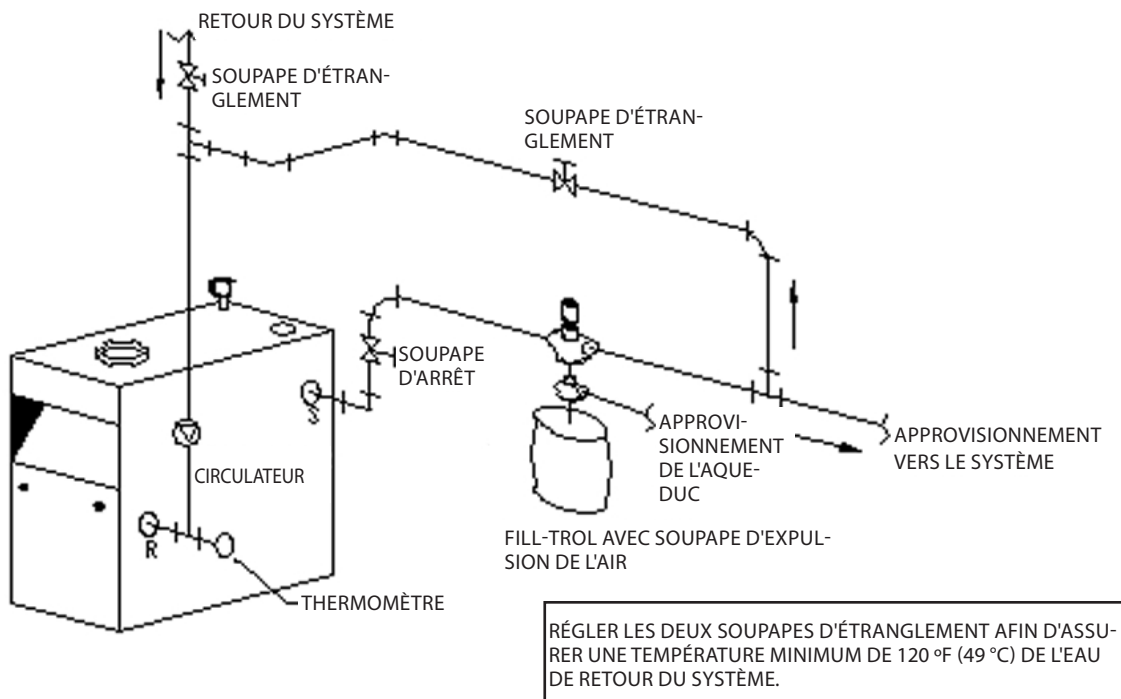


Figure 7 - CANALISATION DE DÉRIVATION; CIRCULATEUR AU RETOUR



AVERTISSEMENT

Toutes les installations de chaudière et d'évents doivent être confiées à un expert qualifié, qui devra suivre les directives du manuel approprié. Toute installation d'une chaudière ou autre appareil au gaz et d'un système d'évacuation des résidus de combustion à l'aide de méthodes ou de composants inappropriés peut entraîner des blessures graves ou même la mort, en raison d'un incendie ou de l'asphyxie causée par l'inhalation du gaz toxique comme le monoxyde de carbone, qui est inodore et invisible.

Dans le cas des chaudières raccordées à un tuyau d'évent ou à une cheminée, les installations d'évents doivent être conformes au chapitre « Venting of Equipment », du National Fuel Gas Code, ANSI Z223.1/NFPA -54, ou « Ventilation des systèmes et alimentation en air des appareils » du Code d'installation du gaz naturel et du propane CAN/CSA B149.1 ou des dispositions pertinentes des codes de la construction locaux.

Inspecter la cheminée

Elle doit être propre, de la bonne dimension, construite selon les normes et en bon état.

Dimension de la cheminée

La dimension de la cheminée et l'installation des conduits d'évacuation doivent être conformes aux parties 7 et 11 du « National Fuel Gas Code », ANSI Z223.1/NFPA 54 ou du code CAN/CSA B149.1 ainsi qu'aux dispositions pertinentes des codes de la construction locaux.

Il s'agit d'une chaudière à haut rendement à basse température de cheminée. Les recommandations suivantes s'ajoutent aux exigences du National Fuel Gas Code.

1. On recommande d'utiliser un conduit de raccordement de type B à parois double. Il ne faut pas utiliser de conduit de raccordement à paroi simple à moins de respecter les conditions suivantes :
 - a) La chaudière n'est pas installée dans un espace non chauffé, sauf un sous-sol.
 - b) La portion horizontale du conduit d'évacuation, n'incluant pas les coudes, est inférieure à 5 pi (1,5 m).
2. On ne doit pas utiliser de cheminée extérieure (c.-à-d. les cheminées exposées à l'extérieur, sous le niveau du toit) à moins qu'elle soit :
 - a) enchâssée ou
 - b) doublée d'un tuyau d'évent de type B, ou d'une chemise flexible homologuée ou d'un autre système de doublure à cheminée homologuée.
3. Dans les endroits où c'est possible, on recommande que le chauffe-eau et la chaudière partagent le même conduit d'évacuation.
4. Dans le cas des installations à plusieurs chaudières, consulter les recommandations d'évacuation du fabricant.

Raccordement du volet motorisé et du raccord d'évent

Consulter la figure 1 de la page 2 pour connaître la dimension et l'emplacement de l'évent (sortie de la canalisation d'évacuation).

AVIS

La lame du volet motorisé fourni possède un orifice de ½ pouce² (3,2 cm²) (diamètre d'environ ¾ po (19 mm)). Cet orifice doit être bouché à l'aide du bouchon fourni avec le volet motorisé lorsque la chaudière est munie d'un système d'allumage intermittent.

1. Disposer le volet motorisé au sommet du collier d'évacuation. Fixer solidement le volet au collier d'évacuation à l'aide de vis à métal en feuille. S'assurer que la lame du volet possède un dégagement suffisant pour fonctionner à l'intérieur du déflecteur. Ne pas modifier le déflecteur de tuyau d'évacuation ou le volet motorisé pendant l'installation.

Option

Le volet peut être installé dans n'importe quelle position horizontale ou verticale, idéalement près du collier d'évacuation. Voir figures 8, 9 et 10.

2. Installer le volet motorisé pour desservir uniquement la chaudière pour laquelle il est destiné. L'indicateur de position du volet doit demeurer visible après l'installation. Localiser le volet de manière à ce qu'il soit accessible pour l'entretien.
3. Le volet doit être ouvert lorsque les brûleurs principaux de l'appareil fonctionnent.
4. La chaudière est munie d'un faisceau de câbles, installé en usine, qui se branche dans le volet motorisé.
5. Installer les conduits d'évacuation en une pente ascendante d'au moins ¼ po au pied (21 mm au mètre) entre la chaudière et la cheminée.
6. L'évent devrait être le plus court possible et comporter un nombre minimum de coudes.
7. Ne pas raccorder à un événement de foyer.
8. L'extrémité du tuyau d'évent doit pénétrer jusque dans la paroi intérieure de la cheminée, mais pas au-delà. Utiliser un manchon d'emboîtement scellé en guise de raccord de cheminée.

Fixer les sections du tuyau d'évent à l'aide de vis à tôle afin de solidifier la canalisation. Soutenir les portions horizontales du système d'évacuation afin d'éviter l'affaissement. Utiliser des câbles pour tuyaux de poêle à tous les 5 pi (1,5 m) pour soutenir le tuyau. Utiliser un tuyau d'évent à parois doubles s'il traverse un vide sanitaire. Lorsque le tuyau d'évacuation traverse un mur ou une division combustible, utiliser un manchon d'emboîtement de métal ventilé. Le manchon d'emboîtement doit être de 4 pouces (10,2 cm) plus large que le tuyau d'évent.

AVERTISSEMENT

Toutes les installations de chaudière et d'évents doivent être confiées à un expert qualifié, qui devra suivre les directives du manuel approprié. Toute installation d'une chaudière ou autre appareil au gaz et d'un système d'évacuation des résidus de combustion à l'aide de méthodes ou de composants inappropriés peut entraîner des blessures graves ou même la mort, en raison d'un incendie ou de l'asphyxie causée par l'inhalation du gaz toxique comme le monoxyde de carbone, qui est inodore et invisible.

AVERTISSEMENT

Ne raccorder cette chaudière à aucune portion d'un système de tirage mécanique fonctionnant avec une pression positive.

5. Vérifier toute fuite à l'orifice de décharge du coupe-tirage après que le brûleur a fonctionné pendant 5 minutes. Utiliser la flamme d'une allumette ou d'une chandelle ou encore la fumée d'une cigarette, d'un cigare ou d'une pipe.
6. Après avoir établi que les résidus de combustion de chaque appareil qui demeure raccordé au système commun sont adéquatement évacués lorsque soumis au test décrit ci-dessus, remettre en place les portes, fenêtres, portes intérieures, ventilateurs aspirants, registres de foyer et appareils fonctionnant au gaz.
7. Tout fonctionnement inadéquat du système d'évacuation commun doit être corrigé de manière à respecter les normes du National Fuel Gas Code, ANSI Z223.1/NFPA 54 et/ou du Code d'installation du gaz naturel et du propane CAN/CSA B149.1. Lorsqu'il est nécessaire de modifier les dimensions d'une portion quelconque du système d'évacuation commun, ces dernières doivent être modifiées de manière à s'approcher des dimensions minimales indiquées dans les tableaux pertinents du chapitre 13 du National Fuel Gas Code, ANSI Z223.1/NFPA 54 ou du Code d'installation du gaz naturel et du propane CAN B149.1.

DÉGAGEMENT MINIMUM DU TUYAU D'ÉVENT

Le bois et les autres matériaux combustibles ne doivent pas se trouver à moins de 6 po (15,5 cm) de toute surface tuyau d'évent à paroi unique. Les tuyaux d'évent de type B ou autres systèmes d'évacuation doivent être installés conformément à leur nomenclature.

Retrait d'une chaudière existante d'un dispositif d'évacuation commun

Lorsqu'une chaudière existante est retirée d'un système d'évacuation partagé, il est probable que ce tuyau est trop grand pour assurer une évacuation adéquate des résidus de combustion des autres appareils qui y demeurent raccordés.

Lors du retrait d'une chaudière existante, il est important d'effectuer les démarches suivantes pour chaque appareil raccordé au système d'évacuation commun mis en service, alors que les autres appareils demeurant raccordés au système d'évacuation commun ne sont pas en service.

1. Sceller toute ouverture du système d'évacuation commun non utilisée.
2. Effectuer un contrôle visuel du système d'évacuation pour vérifier la taille ainsi que la pente horizontale et pour s'assurer qu'il n'existe aucun blocage ou obstruction, fuite, corrosion ni tout autre problème pouvant menacer la sécurité.
3. Dans la mesure du possible, fermer toutes les portes et fenêtres de l'immeuble ainsi que toutes les portes entre l'espace dans lequel se trouvent les appareils qui demeurent raccordés au système d'évacuation commun et le reste de l'immeuble. Mettre en marche les sècheuses et tout autre appareil non raccordé au système d'évacuation commun. Mettre en marche tous les ventilateurs aspirants, tels que les hottes de cuisinière et les ventilateurs de salle de bains en les faisant fonctionner à vitesse maximum. Ne pas faire fonctionner les ventilateurs aspirants d'été. Fermer les volets de foyers.
4. Mettre en service l'appareil à inspecter. Suivre les instructions concernant l'allumage. Régler le thermostat afin que l'appareil fonctionne sans arrêt.

Figure 8 - Installation du volet motorisé

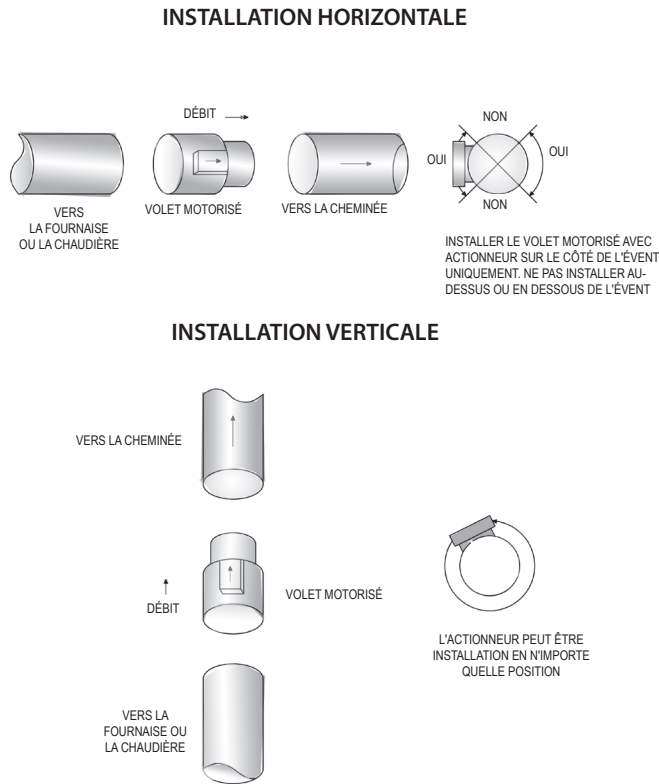
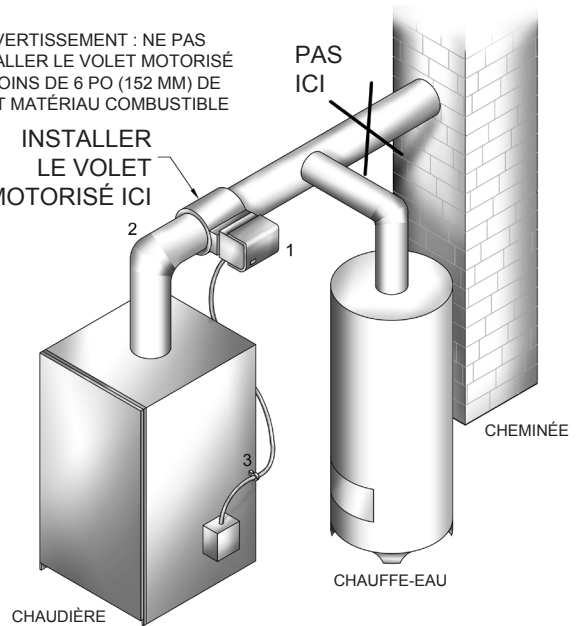


Figure 9 - Emplacement du volet motorisé

AVERTISSEMENT : NE PAS INSTALLER LE VOLET MOTORISÉ À MOINS DE 6 PO (152 MM) DE TOUT MATÉRIAU COMBUSTIBLE

INSTALLER LE VOLET MOTORISÉ ICI



Vérifier annuellement le volet motorisé et toutes les surfaces de l'appareil exposées aux résidus de combustion en faisant particulièrement attention pour repérer tout signe de détérioration attribuable à la corrosion ou à d'autres sources. En cas de présence de corrosion ou de détérioration, contacter un chauffagiste agréé pour effectuer les réparations. Vérifier le fonctionnement du volet motorisé de la manière suivante :

- Lorsque la chaudière est hors tension, vérifier que l'indicateur de position du volet motorisé pointe vers la position fermée, figure 10.
- Régler le thermostat ou la commande de manière à créer une demande de chaleur et vérifier que l'indicateur de position du volet motorisé pointe vers la position ouverte.
- Régler le thermostat ou la commande de manière à annuler la demande de chaleur et vérifier que l'indicateur de position du volet motorisé revient vers la position fermée.

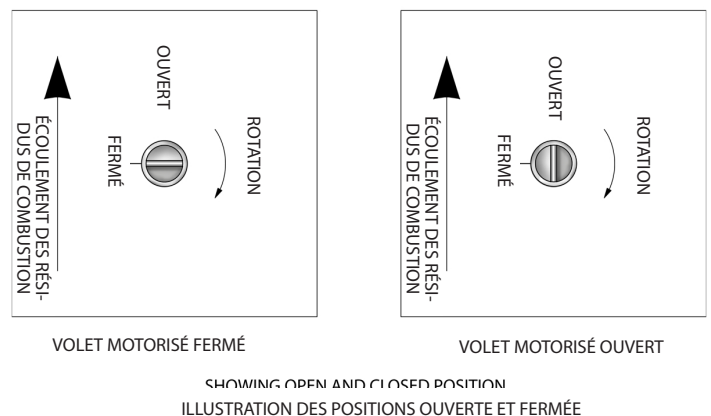
Fonctionnement du volet motorisé

Le volet motorisé peut être réglé en position ouverte, afin de permettre le fonctionnement du brûleur, en utilisant l'interrupteur « HOLD DAMPER OPEN » (garder le volet ouvert) situé sur la commande du volet motorisé. Le thermostat commandera l'allumage du brûleur comme auparavant, mais le volet motorisé demeurera ouvert. **NE PAS** ouvrir le volet manuellement, car cela pourra endommager le moteur. Régler la commande à « AUTOMATIC OPERATION » (fonctionnement automatique) pour fermer le volet motorisé lorsque le brûleur est éteint.

Pour obtenir plus d'information et consulter le guide de dépannage du volet motorisé, consulter le manuel fourni avec le volet motorisé.

Faire inspecter le volet motorisé au moins une fois par année par un technicien qualifié.

Figure 10 - Emplacement de l'indicateur du volet motorisé



⚠ ATTENTION

MESURES À PRENDRE EN PRÉSENCE D'UNE ODEUR DE GAZ

- Ne pas tenter d'allumer l'appareil.
- Ne toucher à aucun interrupteur électrique; n'utiliser aucun appareil téléphonique dans l'immeuble.
- Consulter immédiatement son fournisseur de gaz à partir du téléphone d'un voisin. Suivre les directives données par le fournisseur de gaz.
- S'il est impossible de joindre le fournisseur de gaz, appeler le service d'incendie.

Vérifier l'approvisionnement en gaz

La canalisation d'alimentation de la chaudière en gaz doit être de la dimension appropriée à la longueur du parcours et au rayonnement total en BTU par heure de tous les appareils au gaz qui y sont branchés. Consulter le tableau 5 pour savoir quelles sont les bonnes dimensions. S'assurer que la conduite de gaz est conforme aux codes d'installation locaux et aux exigences du fournisseur de gaz.

Raccordement des conduites de gaz

Les conduites de gaz pénètrent dans la chaudière sur le côté droit.

- Utiliser des tuyaux faits de matériaux conformes aux exigences des autorités réglementaires et des méthodes de raccordement approuvées. En l'absence de telles normes, respecter :
 - aux États-Unis, le National Fuel Gas Code, ANSI 223.1/ NFPA 54.
 - au Canada, le Code d'installation du gaz naturel et du propane, CAN/CSA B149.1.
- Utiliser des pâtes à joint adéquates pour usage avec des gaz de pétrole liquéfiés sur le filetage extérieur seulement.
- Utiliser des raccords à joint rodés.
- Installer un récupérateur de sédiments en amont des commandes de gaz.
- Utiliser deux clés à tuyau lors du raccordement de la soupape à gaz pour l'empêcher de tourner.
- Installer une soupape d'arrêt manuel au tuyau vertical, à environ 5 pieds (1,5 m) au-dessus du sol.
- Resserrer fermement tous les raccordements.
- Les raccordements de gaz propane ne doivent être effectués que par un installateur de propane certifié.
- L'installateur de propane doit utiliser une régulation à deux étages.
- L'installateur de propane doit vérifier la canalisation d'alimentation en gaz.

Vérification des tuyaux de gaz

⚠ DANGER

Danger d'incendie. Ne pas se servir d'allumettes, chandelles, flammes nues ou autres méthodes pouvant mettre le feu. Le non-respect de cette consigne entraînera la mort ou des blessures graves.

Il est important de vérifier la pression de chaudière et des raccordements avant de la mettre en marche.

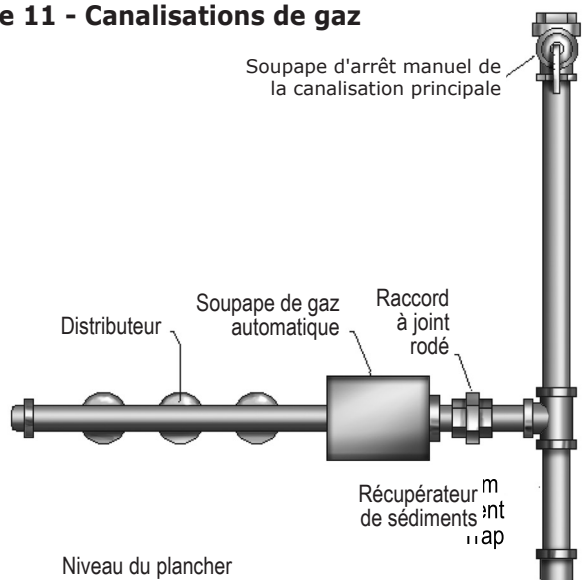
- Effectuer un test de la pression de la chaudière à plus de ½ psig (3,5 kPa). Débrancher la chaudière et sa soupape d'arrêt particulière du système d'alimentation en gaz.
- Effectuer un test de la pression de la chaudière à ½ psig (3,5 kPa) ou moins. Isoler la chaudière du système d'approvisionnement en gaz en fermant le robinet d'alimentation manuel.
- Utiliser un détecteur de gaz approuvé, un liquide de détection non corrosif ou une autre méthode de détection des fuites approuvée par les autorités réglementaires. Ne pas se servir d'allumettes, chandelles, flammes nues ou autres méthodes pouvant mettre le feu.
- Colmater immédiatement les fuites et effectuer un nouvel essai.

Tableau 5 – Dimensions des tuyaux de gaz

GAZ NATUREL				
	Capacité du tuyau - débit calorifique en BTU/h Incluant les raccords			
Longueur de tuyau - pieds	½ po	¾ po	1 po	1¼ po
20	92 000	190 000	350 000	625 000
40	63 000	130 000	245 000	445 000
60	50 000	105 000	195 000	365 000
GAZ PROPANE				
	Capacité du tuyau - débit calorifique en BTU/h Incluant les raccords			
Longueur de tuyau - pieds	Tuyaux de cuivre *		Tuyaux de fer	
	⅝ po	¾ po	½ po	¾ po
20	131 000	216 000	189 000	393 000
40	90 000	145 000	129 000	267 000
60	72 000	121 000	103 000	217 000

*** Diamètre extérieur**
Mesurer la longueur des canalisations ou tuyaux à partir du compteur de gaz naturel ou du régulateur de seconde étape du gaz propane.

Figure 11 - Canalisations de gaz



AVERTISSEMENT

Danger d'électrocution. COUPER l'alimentation électrique au panneau électrique avant de faire des raccordements électriques. Le non-respect de cette consigne pourrait entraîner la mort ou des blessures graves.

AVIS

Étiqueter tous les câbles avant de procéder à leur débranchement lors des contrôles d'entretien. Des erreurs de câblage peuvent occasionner un fonctionnement incorrect, voire dangereux. Vérifier le bon fonctionnement après les travaux d'entretien.

Relier le système électrique de la chaudière à la terre en respectant les exigences des autorités réglementaires.

Se référer :

- aux États-Unis, au National Fuel Gas Code, ANSI/NFPA 70.
- Canada au Code canadien de l'électricité, partie I, CSA C22.1 : Norme de sécurité relative aux installations électriques.

ALIMENTATION ÉLECTRIQUE

Faire fonctionner un circuit distinct de 120 volts d'un appareil de protection contre la surtension séparé dans le tableau de distribution du panneau électrique. Cela devrait être un circuit de 15 ampères. Localiser l'interrupteur sur la chaudière. Il doit être fermé lors de tout travail d'entretien. Brancher l'alimentation électrique de 120 volts aux fils conducteurs L1 (SOUS TENSION) de la commande.

Journalièrement kit 550002998 inclut les instructions de câblage et des schémas. Si l'utilisation d'autres réeldu, reportez-vous aux instructions du fabricant fournies par fabricant approprié.

Installer un câble de cuivre de calibre 14 ou plus de la chaudière à un branchement de mise à la terre dans le panneau de service ou un piquet de terre électrique correctement entraîné et mis à la terre.

INSTALLATION DU THERMOSTAT

1. Le thermostat doit être installé sur un mur intérieur à environ 4 pi (121 cm) du sol.
2. Ne JAMAIS installer un thermostat sur un mur extérieur.
3. Ne pas installer un thermostat à un endroit où les courants d'air, les tuyaux froids ou chauds, le soleil, les luminaires, les téléviseurs, les foyers ou les cheminées peuvent l'affecter.
4. Vérifier le fonctionnement du thermostat en élevant et en abaissant le réglage du thermostat, au besoin, pour démarrer et arrêter les brûleurs.
5. Les directives de réglage final du thermostat sont fournies avec le thermostat (réglage de la résistance anticipatrice de chauffage, calibrage, etc.).

Régler la résistance anticipatrice à 0,2 ampère. L'alimentation électrique de 24 volts se branche aux bornes T et TV de l'aquastat.

Câblage du volet motorisé

La chaudière est munie d'un faisceau de câbles, installé en usine, qui se branche dans la prise moxex à 4 branches du volet motorisé.

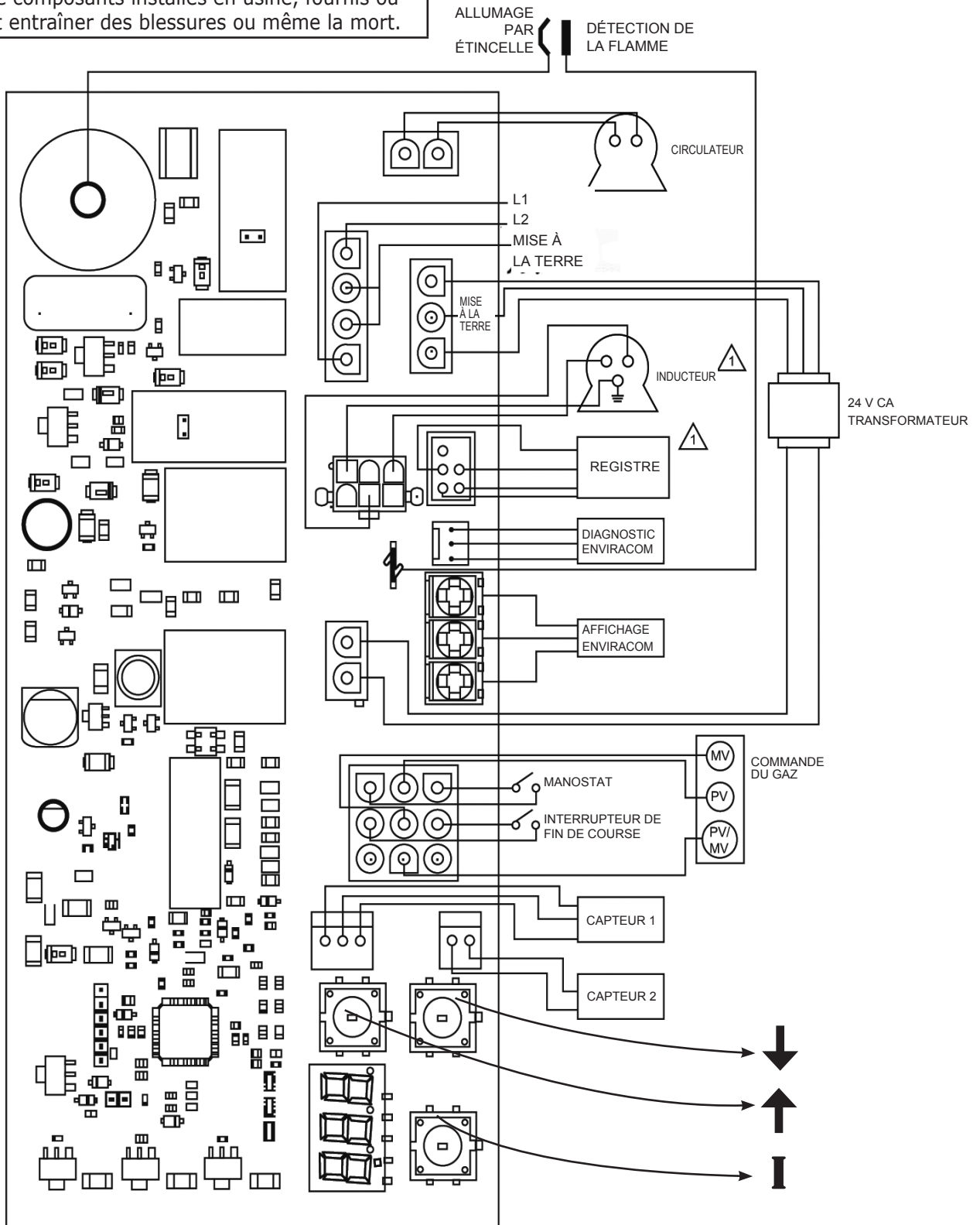
Le volet motorisé doit être raccordé à la chaudière pour fonctionner.

Dans le cas où les fils originaux fournis avec cet appareil doivent être remplacés, les fils de rechange doivent être de type thermoplastique à 105°C ou équivalents.

Figure 12 - Commande d'allumage électronique avec limite supérieure intégrée (240008781)

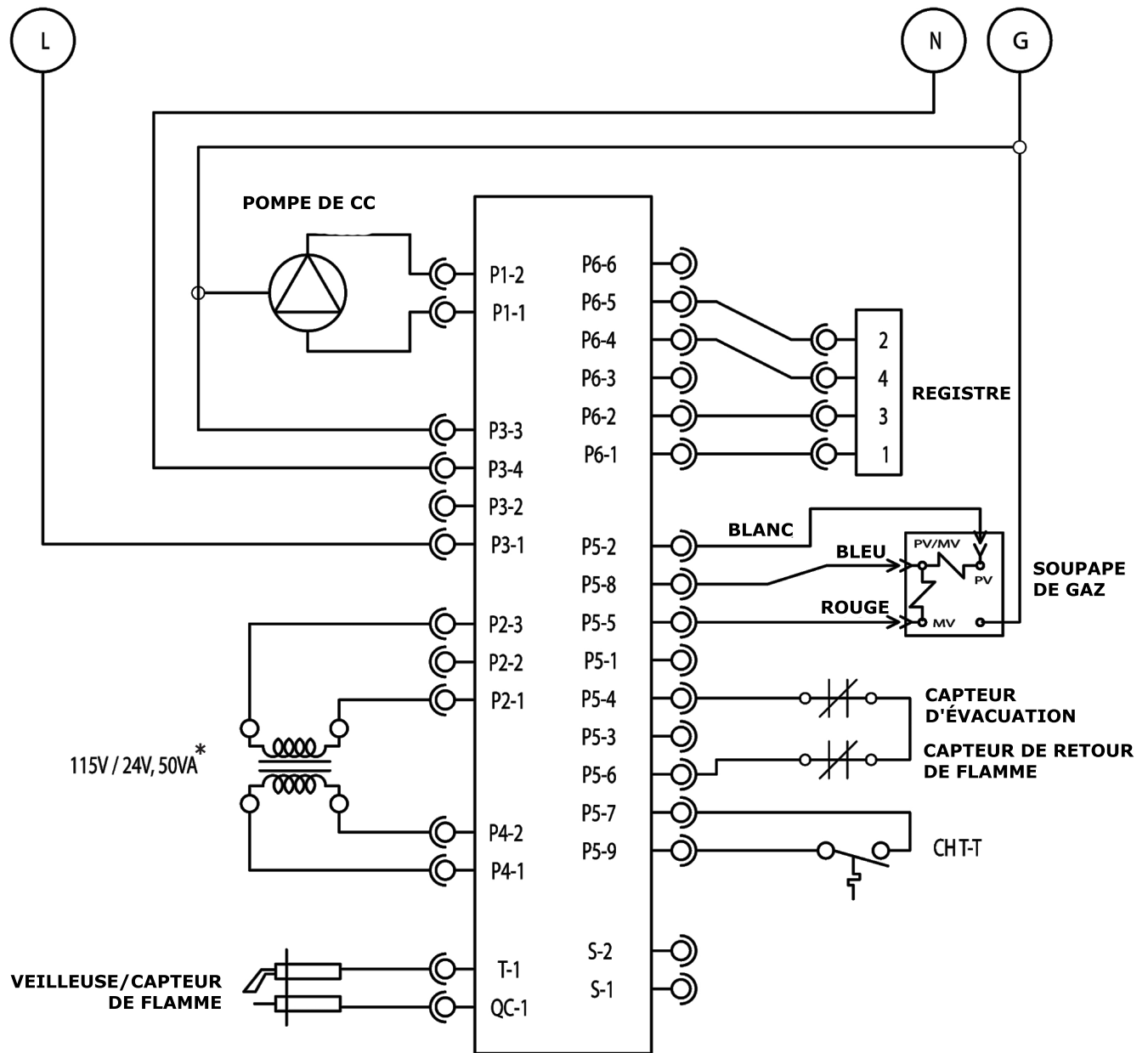
⚠ AVERTISSEMENT

Toute modification, tout remplacement ou toute élimination de composants installés en usine, fournis ou spécifiés peut entraîner des blessures ou même la mort.



⚠ FACULTATIF, DÉPENDANT DE LA CONFIGURATION
L'inducteur n'est pas une option.

Figure 13 - Commande d'allumage électronique avec limite supérieure intégrée (240008781)

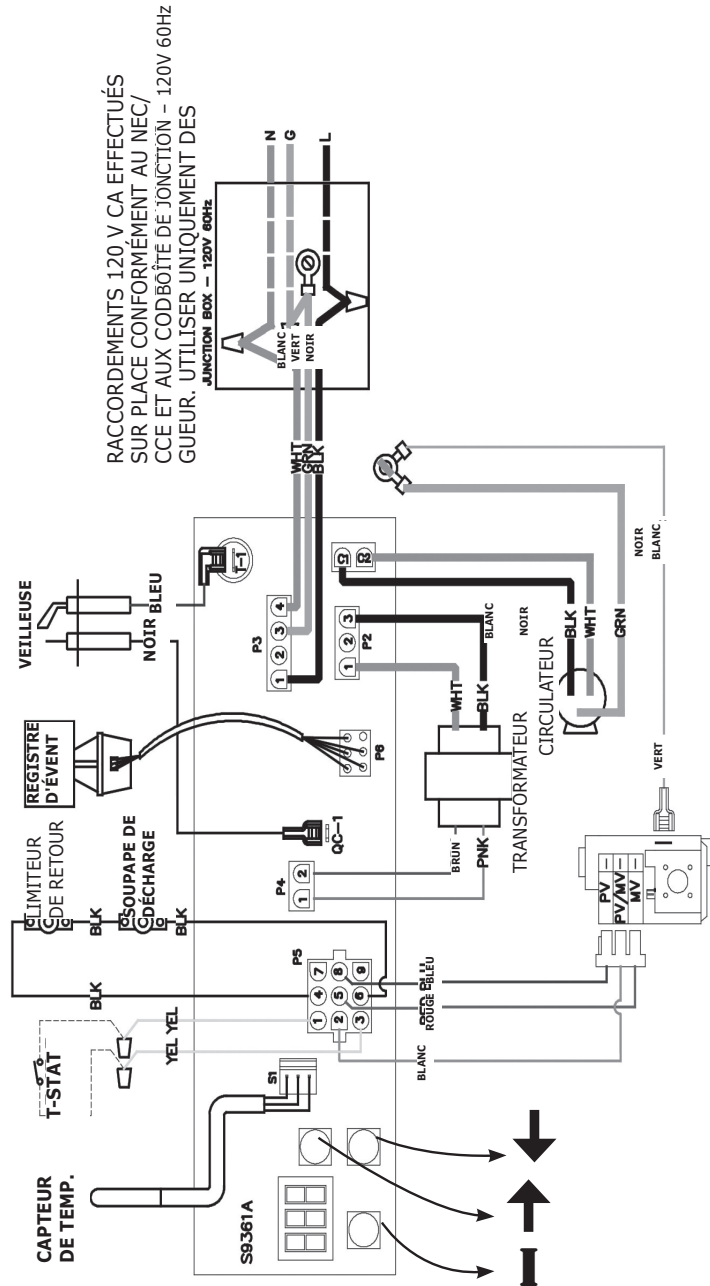


* Transformateur n'est pas dimensionné pour accueillir VA exigences de zone ou vannes accessoires similaires.

Figure 14 - Commande d'allumage électronique avec limite supérieure intégrée (240008781)

WIRING DIAGRAM: HOT WATER - ATMOSPHERIC DRAFT BOILER

AVERTISSEMENT
 Toute modification, tout remplacement ou toute élimination de composants installés en usine, fournis ou spécifiés peut entraîner des blessures ou même la mort.



CIRCUIT ÉLECTRIQUE

CÂBLES SOUS TENSION INSTALLÉS EN USINE

CÂBLES DE BASSE TENSION INSTALLÉS EN USINE

CÂBLES SOUS TENSION INSTALLÉS PAR L'INSTALLATEUR

CÂBLES DE BASSE TENSION INSTALLÉS PAR L'INSTALLATEUR

REPLISSAGE DU SYSTÈME AVEC DE L'EAU

- Fermer les événements de tous les radiateurs. Ouvrir les soupapes de ces appareils.
- S'assurer que les robinets de purge de la chaudière et du vase d'expansion sont fermés.
- La vis bouchon de purge du robinet de purge du réservoir doit être fermée.
- Ouvrir la soupape de la canalisation entre la chaudière et le vase d'expansion. Ouvrir l'entrée d'eau vers la chaudière et la laisser ouverte. Commencer par le radiateur le plus bas. Ouvrir l'événement de cet appareil. Lorsque tout l'air s'est échappé et que l'eau commence à sortir de l'événement, le fermer.
- Se rendre au radiateur suivant, et répéter ces étapes. Répéter avec tous les appareils à rayonnement du système (en terminant par l'appareil le plus élevé du système).
- Si certains radiateurs disposent d'événements automatiques, l'évacuation manuelle n'est pas nécessaire, mais elle accélérera le bon remplissage du système.
- S'il s'agit d'un système avec vase d'expansion fermé, il peut demeurer ouvert pour remplir le système automatiquement au besoin.
- Vérifier l'indicateur de température/pression. Noter la position de la main indiquant la pression. Elle doit être comprise entre 10 et 15 psi (69 à 103 kPa). Tout abaissement de cette main mobile sous 10 psi (69 kPa) indique une perte d'eau causée par des fuites. La soupape de remplissage automatique devrait compenser cette perte d'eau. Les directives sont incluses avec la soupape.

AVIS

Ne jamais remplir d'eau une chaudière chaude et vide.

⚠ AVERTISSEMENT

Négliger de suivre ces instructions à la lettre pourrait provoquer un incendie ou une explosion causant des dégâts matériels, des blessures ou la mort.

- Cet appareil est muni d'un dispositif d'allumage automatique de brûleur. **Ne PAS tenter d'allumer le brûleur manuellement.**
- Avant de mettre en marche, sentir autour de l'appareil pour détecter toute odeur de gaz potentielle. Étant donné que certains gaz sont plus lourds que l'air et se déposent sur le sol, s'assurer de bien sentir près du plancher.
- **Utiliser uniquement la main pour tourner le robinet du gaz.** Ne jamais utiliser d'outils. S'il est impossible de tourner le robinet à la main, ne pas tenter de le réparer. Appeler un technicien d'entretien qualifié. Une force excessive ou une tentative de réparation peut provoquer un incendie ou une explosion.
- **Ne pas utiliser cet appareil de chauffage si l'une de ses pièces s'est retrouvée immergée.** Appeler immédiatement un technicien qualifié pour inspecter la chaudière et remplacer toute partie du système de commande ou toute commande de gaz qui a été submergée.

MÉTHODE D'ALLUMAGE DES CHAUDIÈRES AVEC SYSTÈME DE VEILLEUSE INTERMITTENTE

Pour votre sécurité, lire avant de faire fonctionner l'appareil!!

- A. Cet appareil est muni d'un dispositif d'allumage automatique de veilleuse. Ne pas tenter d'allumer l'appareil à la main.

⚠ ATTENTION

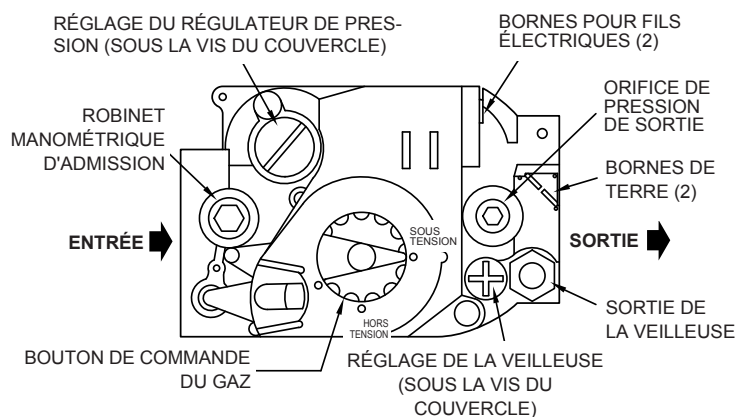
MESURES À PRENDRE EN PRÉSENCE D'UNE ODEUR DE GAZ

- Ne pas tenter d'allumer l'appareil.
- Ne toucher à aucun interrupteur électrique; n'utiliser aucun appareil téléphonique dans l'immeuble.
- Consulter immédiatement son fournisseur de gaz à partir du téléphone d'un voisin. Suivre les directives données par le fournisseur de gaz.
- S'il est impossible de joindre le fournisseur de gaz, appeler le service d'incendie.

1. ARRÊTER! Lire les directives de sécurité plus haut dans ce manuel.
2. Régler le thermostat au réglage le plus faible.
3. Couper toute l'alimentation électrique de l'appareil.
4. Cet appareil est muni d'un dispositif d'allumage automatique de veilleuse. Ne pas tenter d'allumer la veilleuse à la main.
5. Retirer le panneau inférieur avant.

6. Tournez le bouton de commande du gaz ↻ dans le sens horaire jusqu'à « OFF » (ARRÊT).
7. Attendre 5 minutes que tout le gaz restant se soit dissipé.

Figure 15 - Soupape de gaz automatique



Vérifier ensuite s'il subsiste une odeur de gaz, y compris à proximité du plancher. S'il y a une odeur de gaz, ARRÊTER! Suivre les consignes de sécurité apparaissant en « B » plus haut. Si aucune odeur de gaz n'est détectée, passer à l'étape suivante.

8. Tourner le bouton de commande dans le sens contraire des aiguilles d'une montre ↻ pour le mettre en position de marche « ON ».
9. Remettre en place le panneau inférieur avant.
10. Rétablir l'alimentation électrique de l'appareil.
11. Régler le thermostat à la position désirée.
12. Si l'appareil ne se met pas en marche, suivre les instructions ci-dessous : « Couper l'alimentation en gaz de l'appareil » et appeler un technicien d'entretien ou le fournisseur de gaz.

POUR COUPER L'ALIMENTATION EN GAZ DE L'APPAREIL

1. Régler le thermostat au réglage le plus faible.
2. Pour effectuer des travaux d'entretien, couper toute l'alimentation électrique de l'appareil.
3. Enfoncer légèrement le bouton de commande du gaz et tourner dans le sens horaire jusqu'à ↻ « OFF » (ARRÊT). Ne pas forcer.

SOUPAPE DE GAZ AUTOMATIQUE

La soupape de gaz automatique s'ouvre et se ferme en fonction des demandes de chaleur du thermostat et de la commande de limite de température. Elle se ferme si la veilleuse s'éteint. Chaque commande individuelle doit fonctionner adéquatement avant que le gaz puisse atteindre les brûleurs. Toutes les commandes peuvent empêcher le gaz de se rendre au brûleur, malgré la demande émise par les autres commandes.

VEILLEUSE DE SÛRETÉ

La veilleuse de sûreté empêche que le gaz n'atteigne le brûleur si la veilleuse s'éteint ou que l'allumage ne fonctionne pas.

ESSAI DE MISE EN DÉRANGEMENT DE LA SOUPAPE DE GAZ

On doit tester le dispositif de mise en dérangement du système d'allumage après avoir mis la chaudière en fonction.

- Pour les chaudières possédant une veilleuse automatique, avec allumage du brûleur principal, débrancher le thermocouple de la soupape de gaz. La soupape de gaz devrait immédiatement couper l'alimentation des brûleurs principaux.

RALLUMAGE

L'électricité et le gaz doivent être coupés pendant 5 minutes avant de rallumer.

THERMOSTAT

Laisser le réglage à la température ambiante désirée. Avant d'ouvrir les fenêtres ou si le chauffage n'est pas requis, abaisser le point de consigne du thermostat.

AVIS

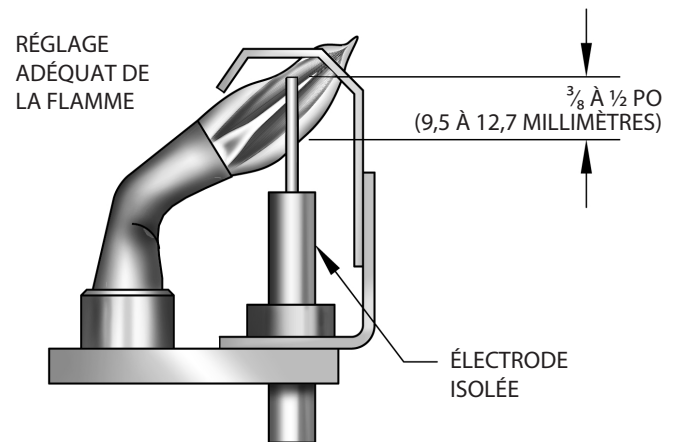
En cas de défaillance de tout composant, le système ne fonctionnera pas ou se mettra en mode de mise en dérangement. Le système se vérifie entièrement de manière autonome. Lors de chaque demande de chaleur, chacun des composants doit fonctionner correctement, sinon la mise en marche n'est pas autorisée. Le système de mise en dérangement doit être réarmé en tournant le thermostat à son point de consigne le plus bas pendant une minute, avant de le remettre à son niveau normal.

RÉGLER LE BRÛLEUR DE LA VEILLEUSE

La flamme de la veilleuse doit englober $\frac{3}{8}$ à $\frac{1}{2}$ po (10 à 13 mm) du capteur de flamme. Consulter la figure 16. Voici la manière de procéder pour ajuster la flamme :

1. Retirer le couvercle sur la vis de réglage du gaz de la veilleuse.
2. Insérer un petit tournevis et régler la flamme au besoin. Tourner la vis dans le sens contraire des aiguilles d'une montre pour augmenter la flamme et dans le sens horaire pour diminuer la flamme.
3. Remettre en place le couvercle sur la vis de réglage de la veilleuse.

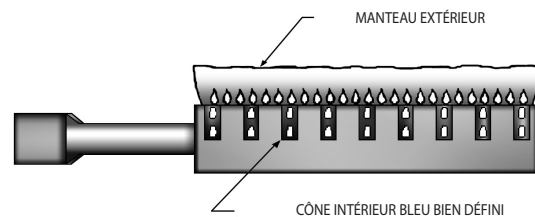
Figure 16 - Flamme de la veilleuse



BRÛLEUR(S) PRINCIPAL(UX)

- Les brûleurs principaux n'ont pas besoin d'un réglage de l'air primaire et ne sont pas dotés de clapets d'air primaire.
- Les flammes du brûleur principal forment un cône intérieur bleu bien défini recouvert d'un manteau externe d'un bleu plus pâle, sans jaune.
- Des bouffées d'air soufflant sur la flamme ou le martèlement sur le plancher provoqueront un changement momentané de la couleur de la flamme qui deviendra orangée. Ce n'est pas inhabituel. On doit rester immobile lorsque l'on observe les flammes du brûleur principal.
- Si l'apparence de la flamme n'est pas telle que décrite plus haut, vérifier les orifices du brûleur principal, le col et les orifices de combustion pour détecter une obstruction occasionnée par de la charpie ou poussière. On devra peut-être retirer l'écran de retour pour mieux observer les flammes du brûleur principal. Replacer l'écran de retour après l'observation. Consulter la figure 17.

Figure 17 - Brûleur



RÉGLER LES COMMANDES DE LIMITE

Chaque commande comprend ses directives propres. Les réglages peuvent être modifiés. Consulter l'annexe A de la section 27 pour obtenir plus d'information.

VÉRIFICATION DU FONCTIONNEMENT DU THERMOSTAT

- A.** Lorsque réglée au-dessus de la température indiquée sur le thermostat, la chaudière devrait s'allumer.
- B.** Vérifier si le thermostat arrête la chaudière lorsque la température de la pièce atteint le paramètre et démarre la chaudière lorsque la température de la pièce descend de quelques degrés.
- C.** Après avoir réglé la commande de limite au paramètre voulu, vérifier si elle coupe l'alimentation en gaz vers les brûleurs. Monter le thermostat pour faire une demande de chaleur et laisser la chaudière fonctionner jusqu'à ce que la température de l'eau atteigne la limite. La soupape de gaz devrait se fermer et le circulateur continuer à fonctionner jusqu'à ce que la demande de chaleur du thermostat soit satisfaite ou que l'eau refroidisse assez pour redémarrer les brûleurs par l'entremise du limiteur.
- D.** Régler le thermostat à la température désirée. Les conditions prévalant dans la maison et l'emplacement du thermostat détermineront ce réglage.

BRÛLEURS

Commencer la saison de chauffage en inspectant visuellement la flamme de la veilleuse et du brûleur principale. (Voir page 19.)

SOUPAPE DE SÛRETÉ

Consulter la page 7 qui contient des renseignements importants. Pour vérifier le fonctionnement de la soupape de sûreté, consulter les directives du fabricant fournies avec la soupape de sûreté. Communiquer avec le soutien technique s'il est impossible de trouver les directives du fabricant.

VASE D'EXPANSION

Le réservoir peut se remplir d'eau ou recevoir un surplus d'air. L'ouverture automatique fréquente de la soupape de sûreté indique l'engorgement du vase d'expansion. Une température de chaudière élevée accompagnée d'une production de chaleur anormalement basse (et des « cognements ») indique un excès d'air dans le vase d'expansion.

Pour corriger ce problème :

1. Fermer la soupape entre la chaudière et le vase d'expansion. Vider complètement le réservoir.
2. Vérifier tous les bouchons et raccords de tuyauterie du réservoir. Resserrer au besoin.
3. Ouvrir la soupape entre la chaudière et le vase d'expansion. Le niveau d'eau va s'élever dans le réservoir pour atteindre la hauteur normale si le système est muni d'une soupape de remplissage automatique (sinon, remplir le système manuellement).

CANALISATIONS D'ÉVACUATION DE LA CHAUDIÈRE

On recommande qu'un technicien d'entretien qualifié inspecte les canalisations suivantes tous les ans.

- Canalisations d'évacuation
- Réglage du brûleur
- Fonctionnement des commandes

Avant le début de chaque saison de chauffage (ou après toute période d'arrêt prolongé du système), vérifier de nouveau tout le système pour repérer la présence de fuites, incluant la chaudière et le tuyau d'évent. Remplacer ou colmater tout joint qui fuit.

TUYAU D'ÉVENT

Vérifier la ventilation et les canalisations au moins une fois par saison. Remplacer immédiatement tout évent qui semble fuir.

SYSTÈME DE CIRCULATION DE L'EAU

Si le système doit demeurer hors service durant la saison froide, toujours **le drainer** entièrement (l'eau laissée dans le système risque de geler et de faire fendre les tuyaux et la chaudière).

NETTOYAGE DE LA CHAUDIÈRE ET DES BRÛLEURS

On recommande d'examiner les passages des tuyaux d'évent entre les sections de la chaudière et de les nettoyer au besoin.

Pour les nettoyer :

- Retirer les brûleurs, la veilleuse et le tuyau d'évent.
- Retirer les panneaux avant et supérieur de la paroi.
- Retirer les deux vis retenant le panneau avant intermédiaire aux panneaux latéraux gauche et droite de la paroi.
- Retirer le déflecteur de tuyau d'évacuation et le panneau avant intermédiaire en un bloc.
- Retirer avec soin les bandes de joints Cerafelt.
- Nettoyer les passages entre les sections à l'aide d'une brosse à manche souple. Enlever la saleté au bas de la chaudière et entre les sections à l'aide d'un aspirateur.
- Vérifier si tous les orifices des brûleurs sont ouverts et propres. Déloger la saleté des brûleurs en les secouant ou en soufflant dessus.
- Resceller les joints entre les sections adjacentes au besoin avec du calfeutrant de silicone vulcanisé à la température de la pièce au moins certifié pour tolérer des températures de 400°F (204 °C).
- Remonter toutes les pièces.
- Vérifier le serrage des raccordements de la veilleuse et l'état des flammes du brûleur après le remontage. Consulter les figures 16 et 17 de la page 21.
- S'assurer que les raccordements du tuyau d'évent à la cheminée sont solides et ne sont pas obstrués.

ENTRETIEN

- S'assurer qu'il n'y a aucun matériau combustible, essence et autres gaz ni liquides inflammables à proximité de la chaudière.
- S'assurer que les environs de la chaudière ne contiennent aucun débris ou autre matériau qui pourrait nuire à la circulation de l'air de combustion ou à l'air de ventilation.

⚠ ATTENTION

MESURES À PRENDRE EN PRÉSENCE D'UNE ODEUR DE GAZ

- Ne pas tenter d'allumer l'appareil.
- Ne toucher à aucun interrupteur électrique; n'utiliser aucun appareil téléphonique dans l'immeuble.
- Consulter immédiatement son fournisseur de gaz à partir du téléphone d'un voisin. Suivre les directives données par le fournisseur de gaz.
- S'il est impossible de joindre le fournisseur de gaz, appeler le service d'incendie.

SI LE SYSTÈME NE CHAUFFE PAS OU NE PRODUIT PAS ASSEZ DE CHALEUR. . .

Vérifier ces éléments avant de faire une demande de service vous permet d'éviter des inconvénients et des visites inutiles.

Causes possibles

Que faire

Le réglage du thermostat n'est pas adéquat.

Régler au-dessus de la température ambiante.

Le brûleur ne fonctionne pas correctement.

Vérifier la flamme. Si elle est jaune, le brûleur ne reçoit pas suffisamment d'air. Ou si la flamme est bleue et qu'elle émet un bruit et semble se soulever du brûleur, le brûleur reçoit trop d'air. Communiquer avec un technicien d'entretien.

Aucune alimentation électrique de la chaudière.

Vérifier la protection contre la surtension. S'assurer que le circuit d'alimentation électrique est activé.

Les commandes sont dérégées.

Régler en suivant les directives.

Les radiateurs ne chauffent pas.

Ouvrir les événements des radiateurs pour expulser l'air. Vérifier la soupape de régulation de débit (le cas échéant). Elle est peut-être fermée.

Le circulateur ne fonctionne pas.

Vérifier la protection contre la surtension Vérifier le fonctionnement du relais.

Faux contact électrique.

Vérifier toutes les bornes de commandes et les joints entre les câbles.

Limiteur de retour défectueux. thermiques sont obstrués.

Demander à technicien d'entretien de vérifier si les conduites de l'échangeur

Remplacer le limiteur de retour par la pièce de rechange appropriée.

Soupape de décharge défectueuse.

Demander à technicien d'entretien de vérifier le système d'évacuation et la cheminée pour repérer toute obstruction ou tout phénomène de contre-tirage. Réinitialiser la soupape de décharge.

Le volet motorisé ne fonctionne pas.

Consulter le guide de dépannage du volet motorisé dans le manuel Effikal, fourni avec le volet motorisé.

SI LE BRÛLEUR EST BRUYANT. . .

Causes possibles

Que faire

Débit de gaz inadéquat.

Communiquer avec le fournisseur de combustible.

FUITE DE LA SOUPAPE DE SÛRETÉ . . .

Causes possibles

Que faire

Siège sale.

Ouvrir la soupape manuellement. Laisser l'eau coupée et nettoyer le siège de la soupape.

Engorgement du vase d'expansion.

Vider le réservoir; consulter les directives.

DEMANDER AU SERVICE D'ENTRETIEN DE VÉRIFIER TOUT PROBLÈME DIFFICILE À RÉGLER.

VASE D'EXPANSION

L'eau en expansion circule dans le vase d'expansion. Ce réservoir doit être de la bonne dimension. Il est rempli d'air. Lorsque l'eau prend de l'expansion, elle comprime l'air dans le réservoir de manière à former un coussin d'air. Ce coussin agit comme un ressort servant à maintenir la pression d'eau adéquate nécessaire au fonctionnement du système, indépendamment de la température de l'eau. Cela assure que tous les radiateurs du système sont pleins d'eau, même celui qui est le plus élevé. Cela évite aussi le relâchement de la soupape de sûreté. L'air du réservoir au début (alors que le système est rempli d'eau froide) est suffisant pour un bon fonctionnement. Le vase d'expansion sert également à emprisonner tout excès d'air qui pourrait se trouver dans le système. L'air produit un gargouillement dans les tuyaux et une mauvaise circulation dans les radiateurs si on la laisse dans le système.

Il est possible que le vase d'expansion se remplisse entièrement d'eau. Il peut également contenir trop d'air, cela peut se produire lorsqu'on remplace l'eau du système. Des raccords de tuyauterie sont prévus sur le vase et sur la conduite d'eau qui s'y rend pour laisser sortir tout excès d'air ou d'eau.

Au moment de l'installation de ce réservoir, il est important :

1. que le réservoir soit plus haut que le dessus de la chaudière.
2. Le tuyau vers le réservoir doit s'élever de manière continue vers le réservoir (de façon à ce que les « bulles d'air » puissent s'y diriger).

VASE D'EXPANSION À MEMBRANE

Les vases d'expansion à membrane remplacent maintenant les vases d'expansion conventionnels. Lire soigneusement les directives fournies avec le vase d'expansion.

Le réservoir est vendu avec une charge d'air de 10 à 12 psi (69 à 83 kPa). La même pression est produite dans le système par la soupape de remplissage automatique. Lorsque le système est rempli pour la première fois, le réservoir ne contient que peu ou pas du tout d'eau.

Au fur et à mesure que l'eau chauffe, la pression augmente. L'eau prend de l'expansion dans le réservoir, comprimant ainsi l'air dans le réservoir. Le coussin d'air comprimé permet à l'eau du système de prendre de l'expansion lors des changements de température. Un vase d'expansion à membrane peut être installé sur le raccord de soupape d'expulsion de l'air ou à tout autre endroit qui convient sur les canalisations d'alimentation ou de retour de l'eau.

RACCORDEMENT DE SOUPE D'EXPULSION (PURGEUR D'AIR)

On se sert du purgeur d'air pour éliminer le surplus d'air qui se trouve dans le système. Il est recommandé de l'installer sur la canalisation d'alimentation. Il éliminera l'air de l'eau avant qu'il atteigne les radiateurs et laissera sortir cet air.

ÉVÉNEMENT PRINCIPAL POUR LES SYSTÈMES À DÉBIT DESCENDANT OU LES VASES D'EXPANSION À MEMBRANE

Avant de remplir un système d'eau, les tuyaux et radiateurs sont pleins d'air. Une partie de cet air demeurera dans le système alors qu'on le remplit. Il est possible d'éliminer une grande partie de cet air par les événements des radiateurs. L'installation d'un événement principal accélérera et simplifiera ce processus. Installer à l'endroit le plus élevé de l'alimentation principale alors que tous les radiateurs se trouvent plus bas que le dessus de la chaudière.

SOUPE DE REMPLISSAGE AUTOMATIQUE

Pour fonctionner de manière sûre et efficace, un système à eau chaude doit être **entièrement rempli** d'eau. On peut ajouter de l'eau à la main, au besoin (en utilisant un robinet manuel situé sur la canalisation d'alimentation en eau). Cela nécessite de porter une attention régulière aux besoins du système, à moins que le système soit doté d'une soupape de remplissage automatique. Elle doit être installée uniquement sur la canalisation d'alimentation des chaudières. Cette soupape est actionnée par les différentiels de pression de l'eau. Elle ne requiert aucun raccordement électrique.

ROBINET DE PURGE

Le robinet manuel permet de purger toute l'eau de la chaudière et du système. Le robinet de purge est souvent installé dans l'orifice de $\frac{3}{4}$ po au fond de la chaudière ou encore sur un té à l'endroit où la canalisation de retour entre dans la chaudière.

RÉGULATEUR DE TEMPÉRATURE DE L'EAU

La commande de limite de température du relais est réglable au besoin. On peut également régler le point de consigne aussi bas que 140 °F (60 °C), ou aussi élevé que 240°F (116 °C). Cela dépend du type et du nombre de radiateurs installés et des conditions climatiques.

CIRCULATEUR

Tous les systèmes à eau chaude forcée exigent un circulateur. Un circulateur distinct, ou une soupape de zone, est nécessaire pour chaque zone s'il y a plus d'un système de zone. La pompe doit avoir la capacité d'assurer la circulation requise par le système de chauffage. Elle est raccordée à la canalisation d'alimentation principale juste avant l'entrée de la chaudière et au système électrique.

VOLET MOTORISÉ

Ce produit est un volet de cheminée automatique et motorisé mis au point pour accroître l'efficacité du système de chauffage en réduisant les pertes causées par les périodes d'inactivité des appareils de chauffage et de climatisation de l'air. Le volet motorisé ferme l'évent de la cheminée lorsque le brûleur est éteint et l'ouvre entièrement lors de la combustion.

LIMITEUR DE RETOUR

(INTERRUPTEUR LIMITEUR DE RETOUR DE FLAMME)

Le limiteur de retour est un dispositif à fusible sensible à la température situé à la base de la chaudière, tout juste à l'extérieur de la chambre de combustion. Lorsque les conduites de l'échangeur thermique sont obstruées, ce qui cause le retour de la flamme hors de la chambre de combustion, l'aspect du fusible ne change pas même s'il est brûlé.

Si le limiteur de retour est défectueux, il doit être remplacé par une pièce de rechange identique. Vérifier si les conduites de l'échangeur thermique sont obstruées avant de remettre le système de chauffage en fonction. **NE PAS** faire fonctionner un système de chauffage qui n'est pas doté d'un limiteur de retour.

SOUPAPE DE DÉCHARGE

(INTERRUPTEUR AUTOMATIQUE EN CAS D'OBSTRUCTION DE L'ÉVACUATION)

La soupape de décharge est un thermostat à réarmement manuel en forme de disque avec point de consigne fixe (340 °F, (171 °C)), et contacts normalement ouverts. Elle est située à l'orifice de décharge du déflecteur de tuyau d'évacuation intégré. Si jamais la cheminée ou le système d'évacuation sont obstrués, causant la sortie des résidus de combustion par l'orifice de décharge, le disque de l'orifice de décharge se réchauffe et provoque l'ouverture des contacts, ce qui interrompt l'arrivée du gaz aux brûleurs principaux en coupant l'alimentation électrique de la soupape de gaz.

Lorsque les contacts de l'interrupteur sont ouverts, le bouton de réinitialisation situé derrière se soulève. Il est nécessaire de réinitialiser manuellement la soupape de décharge en appuyant sur le bouton une fois qu'elle est refroidie. Vérifier si le système d'évacuation et la cheminée sont obstrués avant de remettre le système de chauffage en fonction. **NE PAS** faire fonctionner la chaudière si elle n'est pas dotée d'un limiteur de retour.

A.1 Considérations environnementales au moment de l'installation

AVERTISSEMENT

Négliger de suivre ces instructions à la lettre pourrait provoquer un incendie ou une explosion causant des dégâts matériels, des blessures ou la mort.

- **Ne pas utiliser cet appareil de chauffage si l'une de ses pièces s'est retrouvée immergée.** Appeler immédiatement un technicien qualifié pour inspecter la chaudière et remplacer toute partie du système de commande ou toute commande de gaz qui a été submergée.
 - Ne pas laisser de l'eau tomber sur les commandes. Éviter la condensation en faisant circuler l'air autour du module et de la commande de gaz.
 - Ne pas utiliser de produits chimiques autour ou sur le module ou la commande de gaz.
- Les commandes peuvent être endommagées par des températures excessivement élevées. Vérifier si une bonne circulation d'air autour des commandes est maintenue lors de l'installation de la chaudière.

A.2 Raccordements électriques

Raccorder les connexions du module, figure 14, page 18.

- Fils L1 et L2 à l'intérieur de la boîte de jonction à l'aide des connecteurs de fils. Fixer le couvercle de la boîte de jonction.
- Faisceau de câbles circulateur au circulateur. Le faisceau est vendu déjà raccordé lorsqu'il s'agit d'un module doté d'une fiche Molex®.
- Raccord du thermostat aux fils jaunes identifiés « TT » à l'aide des connecteurs de fils.
- S'assurer que les autres® fiches de connexion Molex n'ont pas relâché durant le transport.
- Vérifier si l'ampoule sensible est entièrement insérée dans le puits et qu'elle est bien fixée.
- Consulter l'annexe ci-jointe pour connaître les directives de câblage lors de l'utilisation.

A.3 Paramètres de réglage

Afin de décourager la modification non autorisée des réglages, une démarche précise est nécessaire pour activer le mode nécessaire pour effectuer ces réglages.

Pour activer le mode de réglage, appuyer sur les touches UP, DOWN, et I simultanément pendant trois (3) secondes. Appuyer et relâcher la touche « I » jusqu'à ce que le paramètre nécessitant un réglage apparaisse : Consulter la figure 12 en page 16.

- « SP_ » Point consigne (le réglage par défaut est 180 °F (82 °C) ; réglable entre 130 et 220 °F (55 et 104 °C))
Remarque : sur certains modèles, cela est "HL" limite haute.
- « Df_ » Point consigne différentiel (le réglage par défaut est 15 °F (7 °C) ; réglable entre 10 et 30 °F (5 et 16 °C))
- « °F_ » Degrés Fahrenheit

Appuyer sur les touches UP ou DOWN pour obtenir le point de consigne désiré. Après 60 secondes sans toucher à une touche, l'affichage reviendra automatiquement au mode de LECTURE.

A.4 Dispositif d'affichage

En mode de fonctionnement « RUN », l'état et les paramètres sont consultables.

Par exemple, pour afficher le point de consigne, la commande affichera « sp » (point de consigne) suivi par la température (par ex. : 135), suivi par °F ou °C.

Pour consulter les réglages, appuyer sur la touche « I » afin de consulter les paramètres pertinents.

Par exemple, appuyer et relâcher I jusqu'à ce que le point de consigne (sp) s'affiche, suivie par un nombre à trois chiffres par exemple 190, suivi par °F ou °C. Appuyer de nouveau sur le bouton I; la température du capteur 1 (S1T) s'affichera, suivie par un nombre à trois chiffres correspondant à la désignation du degré.

Consulter la lecture de l'écran.

Figure 18 - Lecture de l'écran

Texte	Description	Affichage
sta	État actuel	Sta
s1t	Température du capteur 1	S1t
sp	Point de consigne	SP
dff	Point de consigne différentiel	dFF
hr	État de la demande de chaleur	hr
err	Code d'erreur	Err
fla	Courant de flamme	FLA
°F	Degrés Fahrenheit	°F
°C	Degrés Celcius	°C
uA	Micro-ampères	uA

A.5 Fonctionnement

Le module surveille continuellement la température de l'eau de la chaudière et allume ou éteint le brûleur en fonction de cette température.

1. Lors d'une « Demande de chaleur », la commande active le circulateur et contrôle la température de l'eau de la chaudière afin d'établir si le thermostat peut être satisfait sans l'allumage des brûleurs.
2. La commande détermine si le fonctionnement du brûleur est requis, le module procède au démarrage du brûleur (voir

la liste des codes d'état) et chauffe l'eau dans la chaudière jusqu'à ce que la température du point de consigne soit atteinte ou que le thermostat soit satisfait. .

3. Le brûleur est désactivé, le module d'allumage termine le cycle de chauffage, retourne en mode attente et attend que la température chute à nouveau.
4. Le circulateur est mis en fonction par le biais de la « demande de chaleur ».

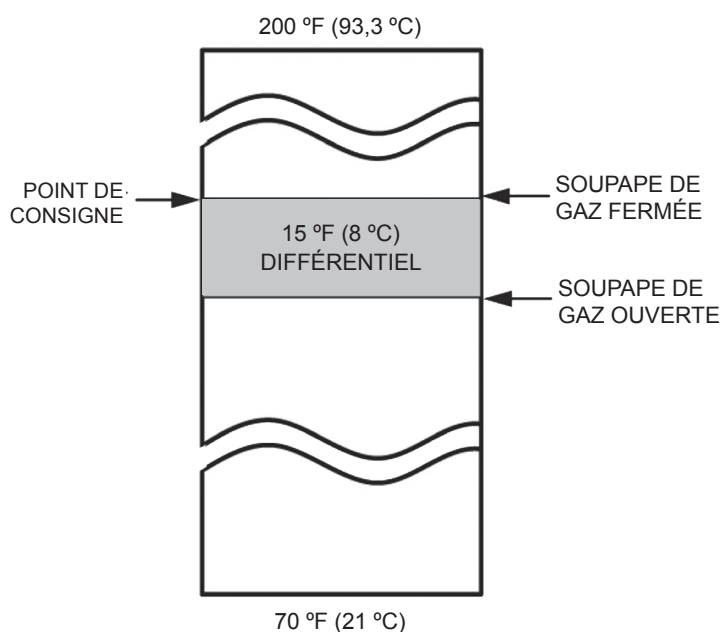
Tableau 6 - Codes d'état de fonctionnement

Numéro de code d'état	Définition	Explications
1	Attente	En attente - aucune demande de chaleur
	Circulateur	Présence d'une demande de chaleur. La température de la chaudière est suffisamment élevée pour faire fonctionner le circulateur uniquement.
4	Prébalayage	Le système se purge avant la tentative d'allumage; comprend le diagnostic du circuit de la soupape de veilleuse.
6	Étincelle	Système produit des étincelles. Aucune flamme n'est détectée pendant 13 secondes
7	Stabilisation de la flamme	Le signal de la flamme est établi. La fluctuation du signal est permise durant cet état, la flamme doit être stable à la fin de la période
8	Fonctionnement	Le système fonctionne. Le signal de la flamme doit être émis.
9	Postbalayage	Le système se purge à la fin de la demande de chaleur
10	Délai de réenclenchement	L'allumage réussi n'a pas été détecté, et un délai est demandé avant une nouvelle tentative.
		Le signal de détection n'a capté aucune flamme pendant les étapes 7 ou 8 et un délai est demandé avant une nouvelle tentative (attente de 32 secondes).
13	Mise en dérangement temporaire	La durée de la mise en dérangement temporaire est d'une heure, il est possible d'outrepasser en faisant une réinitialisation manuelle.
14	Mise en dérangement permanente	Une réinitialisation manuelle est requise lors d'une mise en dérangement permanente.
15	Attendre que le limiteur se ferme	Possibilité de demande de chaleur de la part du thermostat; l'interrupteur de fin de course est ouvert.
16	Flamme hors séquence	Le signal de la flamme est capté avant la tentative d'allumage. Un signal d'alarme est transmis. OU
		Un signal de la flamme hors séquence est capté durant le postbalayage. Un signal d'alarme est transmis. OU
		Le signal de la flamme est présent à un moment inattendu. Un signal d'alarme est transmis.
17	Diagnostiques relatifs à la soupape de veilleuse	Diagnostiques du circuit de la soupape de veilleuse durant le prébalayage.
	Détection d'une fuite de courant	Effectuer une autovérification lors de la mise en fonction, puis au début du cycle de chauffage et durant l'état « Attendre une récupération ».
	Attendre une récupération	Effectuer une autovérification lors de la mise en fonction, puis au début du cycle de chauffage et durant l'état « Attendre une récupération ».
18	Attendre l'ouverture du registre.	La commande a envoyé un signal de fermeture au registre/à l'interrupteur manométrique et attend l'exécution. Si le registre/l'interrupteur manométrique ne s'arrête pas en moins de 60 secondes, la commande passe à l'état 20.
19	Attendre la fermeture du registre.	Le registre est fermé et la commande attend son ouverture. La vérification est effectuée au début du cycle de chauffage, avant l'ouverture du registre. Si le registre ne s'ouvre pas en moins de 60 secondes, la commande passe à l'état 21.
20	Attendre l'ouverture du registre (échec pour cause de fermeture).	Le registre ne s'est pas ouvert (interrupteur de fin de course ouvert) au début du cycle de chauffage. Un message d'alarme est émis; la commande n'est PAS en mise en dérangement.
21	Attendre la fermeture du registre (échec pour cause d'ouverture).	Le registre ne s'est pas fermé malgré la mise hors tension de l'actionneur. Un message d'alarme est émis; la commande n'est PAS en mise en dérangement.

A.6 Commande de limite supérieure de température de la chaudière

- Lorsque la température de l'eau atteint le point de consigne, la commande met fin au cycle de chauffage.
- Lorsque la température de l'eau descend sous le point de consigne moins le différentiel, la commande redémarre le cycle de chauffage pour réchauffer l'eau de la chaudière.
- Si la température de l'eau dépasse la température maximum permise (220 °F ou 104 °C), la commande entre en mode de mise dérangement avec réinitialisation manuelle.
- Dans le cas des modèles disposant d'une fonction de réinitialisation, appuyer sur une touche sur le panneau ou la touche de mise sous tension pour réinitialiser.

Figure 20 - Exemple d'algorithme de commande élémentaire



A.7 Dépannage

- Les procédures d'entretien suivantes sont fournies à titre d'indicatif.

- En mode de mise en dérangement ou réessai, les lectures du circuit électrique entre la commande de gaz et le module d'allumage doivent être prises pendant la période d'essai d'allumage. Une fois le module d'allumage éteint, se servir des touches et de l'écran pour réinitialiser le mode de mise en dérangement. Dans le cas d'un mode réessai, attendre pour réessayer ou réinitialiser le thermostat.
- S'assurer que l'installation et le câblage sont conformes avant de remplacer un composant.
- Le module de commande ne peut pas être réparé. S'il ne fonctionne pas correctement, il faut le remplacer.
- L'entretien des systèmes d'allumage ne doit être effectué que par un technicien d'entretien qualifié.

1. Effectuer d'abord une vérification.

Consulter le guide de dépannage pour identifier la cause du problème. Consulter le tableau 7 en page 30.

2. Si le dépannage indique un problème d'allumage, consulter « Vérification du système d'allumage » pour isoler et corriger le problème.
3. Réaliser à nouveau une procédure de vérification suivant le guide de dépannage afin de vérifier si le système fonctionne normalement.

A.8 Dépannage, Codes d'erreur

La commande intégrée utilise une fonction de diagnostic avancée pour aider en cas de situations d'erreurs de dépannage.

Le tableau 6 de la page 28 dresse une liste des codes qui pourraient apparaître sur l'écran intégré lors d'une panne.

On retrouve aussi au Tableau 6 des suggestions d'entretien pour ces défaillances potentielles.

Tableau 7 - Dépannage, codes d'erreur

Numéro de code d'erreur	Définition	Conséquence
4	Courant de flamme trop faible. Vérifier la flamme.	Alarme non critique
6	Flamme ressentie hors de la séquence normale (avant l'ouverture ou après la fermeture de la soupape de gaz).	Mise en dérangement temporaire
18	Relais de la soupape de gaz soudés. Cinq mises en dérangement temporaires consécutives.	Mise en dérangement permanente
23	Flamme ressentie durant le prébalayage (avant que la soupape de gaz signale l'ouverture).	Mise en dérangement temporaire
32	Erreur du capteur 1. La lecture du capteur de température du puits est inexacte. Vérifier si le capteur est raccordé au panneau. Remplacer si nécessaire.	Attendre une récupération
55	L'interrupteur de fin de course du registre atmosphérique ne s'est pas fermé (les contacts de l'interrupteur sont coincés en position ouverte).	Attendre une récupération
56	L'interrupteur de fin de course du registre atmosphérique ne s'est pas ouvert (les contacts de l'interrupteur sont coincés en position fermée).	Attendre une récupération
57	Tige de la flamme de l'allumeur en court-circuit près du brûleur.	Attendre une récupération
58	Tige de la flamme de l'allumeur en court-circuit près du brûleur Réparer ou remplacer l'allumeur.	Attendre une récupération
59	Erreur de tension d'alimentation : la tension est en dehors de la fourchette normale (15 à 37 V (44 à 66 Hz))	Attendre une récupération
60	S'applique uniquement aux thermostats dotés de transformateur intégré. Mauvaise polarité dans ce cas. Le signal du thermostat est plus élevé que le seuil.	Attendre une récupération
61	Tension d'alimentation instable : charges possiblement trop grandes, mise en fonction et arrêt causant une tension d'alimentation irrégulière.	Attendre une récupération
62	Mise en dérangement temporaire : dépassement du nombre maximum de tentatives. La mise en dérangement temporaire prend fin après une heure si la cause de l'alarme disparaît.	Mise en dérangement temporaire
63	Mise en dérangement temporaire : dépassement du nombre maximum de tentatives.	Mise en dérangement temporaire
64	Mise en dérangement temporaire : défaillance électronique. Le dispositif intégré d'autodiagnostic a détecté une erreur.	Mise en dérangement temporaire
65	Erreur de dépassement de température. Le capteur a mesuré une température qui dépasse la limite maximum permise.	Mise en dérangement temporaire
Remarque : La durée de la mise en dérangement temporaire est d'une heure; il est aussi possible d'effectuer une réinitialisation manuelle. La mise en dérangement permanente nécessite une réinitialisation manuelle.		

A.9 Veilleuse intermittente

Vérifications du système d'allumage

ÉTAPE 1 : Vérifier le câble d'allumage.

- Vérifier si le câble d'allumage n'entre pas en contact avec une surface métallique.
- S'assurer que seul le câble d'allumage installé en usine (ou une pièce de rechange approuvée) est utilisé.
- Vérifier si les raccordements au module d'allumage et l'allumeur ou le capteur d'allumage sont propres et bien serrés.
- Vérifier si le câble d'allumage procure une bonne continuité électrique.

ÉTAPE 2 :

Vérifier la mise à la terre du système d'allumage. Les mises en dérangement sont souvent provoquées par une mise à la terre inadéquate.

Une mise à la terre commune est requise pour le module et le brûleur de la veilleuse/capteur d'allumage.

- S'assurer qu'il y a un bon contact métal à métal entre le support du brûleur de la veilleuse et le brûleur principal.
- Vérifier le fil de mise à la terre à partir de la borne GND (BRÛLEUR) sur le module vers le brûleur de la veilleuse.
 - Vérifier si les branchements sont propres et bien serrés. Si le fil est endommagé ou détérioré, le remplacer par un fil isolé résistant à l'humidité de calibre no 14 à 18 certifié pour tolérer des températures de 105 °C [221 °F] et plus.
- Vérifier l'isolateur en céramique de la tige de flamme pour détecter la présence de fissures ou des signes d'exposition à une chaleur extrême, ce qui peut permettre une fuite vers la mise à la terre. Remplacer le brûleur de la veilleuse / capteur d'allumage et installer un écran si nécessaire.

- Si la tige de la flamme ou le support sont courbés, les remettre dans la bonne position.

ÉTAPE 3 : Vérifier le circuit d'allumage par étincelles.

Débrancher le câble d'allumage à la borne SPARK du module.

⚠ AVERTISSEMENT

Danger d'électrocution. Le circuit d'allumage génère plus de 10 000 volts. **COUPER** l'alimentation électrique au panneau électrique avant de faire des raccordements électriques. Le non-respect de cette consigne pourrait entraîner la mort ou des blessures graves.



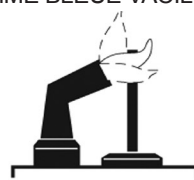


Mettre le module sous tension et écouter pour entendre s'il y a production d'étincelles. Lors d'un fonctionnement normal, on devrait entendre un bruit de vibration se déclencher puis arrêter deux fois par seconde pendant une période allant d'une à 7 secondes, selon le modèle.

ÉTAPE 4 : Vérifier si la veilleuse et le brûleur principal s'allument.

- Créer une demande de chaleur. Régler le thermostat au-dessus de la température de la pièce. La séquence d'allumage peut être retardée par l'extraction de la chaleur jusqu'à ce que la température de l'eau de la chaudière soit inférieure à 140 °F (60 °C).
- Surveiller le brûleur de la veilleuse durant la séquence d'allumage.
 - Vérifier si l'étincelle d'allumage continue après l'allumage de la veilleuse.
 - Vérifier si la veilleuse s'allume et la production d'étincelles cesse, s'assurer que le brûleur principal ne s'allume pas.
- Si c'est le cas, s'assurer que le courant de la flamme est adéquat en procédant comme suit :
 - Mettre la chaudière hors fonction à partir du disjoncteur ou de la boîte à fusibles.
 - Nettoyer la tige de flamme à l'aide d'une toile émeri.
 - Vérifier si les branchements électriques sont propres et bien serrés. Remplacer les câbles endommagés.
 - Inspecter l'isolateur en céramique pour détecter des fissures qui peuvent causer une fuite vers la mise à la terre, et remplacer le capteur d'allumage si nécessaire.
 - Au niveau de la soupape de gaz, débrancher le fil de la soupape principale de la borne MV.
 - Mettre l'appareil en marche et régler le thermostat afin de susciter une demande de chaleur. La veilleuse devrait s'allumer, le brûleur principal devrait demeurer hors fonction parce que le dispositif de commande de la soupape principale est débranché.
 - Vérifier la flamme de la veilleuse. S'assurer qu'elle est bleue, stable et qu'elle englobe 3/8 à 1/2 po [10 à 13 mm] de la tige de flamme. Consulter la figure 19 pour en savoir plus sur les problèmes potentiels relatifs à la flamme et leurs causes.
 - Si nécessaire, régler la flamme de la veilleuse en tournant la vis de réglage de la commande de gaz dans le sens des aiguilles d'une montre pour réduire la flamme de la veilleuse ou dans le sens contraire pour l'augmenter. Après les réglages, replacer toujours la vis du couvercle de réglage de la veilleuse et la visser bien serré afin d'assurer le bon fonctionnement de la commande de gaz. Figure 16, page 20.
 - Régler la température sous le point de consigne de la pièce pour créer une demande de chaleur.

- Vérifier à nouveau l'allumage comme suit.
 - Rebrancher le câble de la soupape principale.
 - Régler un thermostat au-dessus de la température de la pièce.
 - Vérifier la séquence d'allumage sur le brûleur.
 - Si les étincelles ne s'arrêtent pas après l'allumage de la veilleuse, remplacer le module.
 - Si le brûleur principal ne s'allume pas ou si le brûleur principal s'allume et que le système tombe en mode de mise en dérangement, vérifier le module, le câble de mise à la terre et la commande de gaz tel qu'expliqué dans le tableau de dépannage. Consulter le tableau 7 en page 30.

Figure 19 - Dépannage de la flamme de la veilleuse

APPARENCE	CAUSE
<p>PETITE FLAMME BLEUE</p> 	<p>VÉRIFIER S'IL MANQUE DE GAZ EN RAISON DE :</p> <ul style="list-style-type: none"> • FILTRE D'ORIFICE OBSTRUÉ • FILTRE DE VEILLEUSE OBSTRUÉ • FAIBLE PRESSION DE L'APPROVISIONNEMENT EN GAZ • RÉGLAGE DE LA VEILLEUSE EST AU MINIMUM
<p>FLAMME JAUNE ET MOLLE</p> 	<p>VÉRIFIER S'IL MANQUE D'AIR EN RAISON DE :</p> <ul style="list-style-type: none"> • ORIFICE SALE • FILTRE À CHARPIE SALE, SI UTILISÉ • ORIFICE D'AIR PRIMAIRE SALE, SI L'APPAREIL EN A UN • RÉGLAGE DE LA VEILLEUSE EST AU MINIMUM
<p>FLAMME BLEUE VACILLANTE</p> 	<p>VÉRIFIER LA PRÉSENCE DE :</p> <ul style="list-style-type: none"> • TIRAGE EXCESSIF À LA VEILLEUSE • RECIRCULATION DES RÉSIDUS DE COMBUSTION
<p>FLAMME SOUFLÉE, SOULEVÉE ET BRUYANTE</p> 	<p>VÉRIFIER LA PRÉSENCE DE :</p> <ul style="list-style-type: none"> • PRESSION DU GAZ ÉLEVÉE
<p>FLAMME D'ASPECT SOLIDE</p> 	<p>CETTE FLAMME EST CARACTÉRISTIQUE D'UN GAZ SYNTHÉTIQUE</p> <p>VÉRIFIER LA PRÉSENCE DE :</p> <ul style="list-style-type: none"> • PRESSION DU GAZ ÉLEVÉE • ORIFICE TROP PETIT

Corriger la flamme de la veilleuse : flamme de 3/8 po à 1/2 po (10 à 13 mm). Consulter la figure 16 en page 21.

