



**PRODUCT LITERATURE**

Lennox Industries Inc.  
Dallas, Texas

# PIÈCES ET ACCESSOIRES FACULTATIFS

---

GWB8-042IE-2, GWB8-075IE-2  
GWB8-112IE-2, GWB8-150IE-2  
GWB8-187IE-2, GWB8-225IE-2

## Chaudières à tirage induit alimentées au gaz

Directives relatives aux commandes :

Commander des pièces par l'entremise  
d'un fournisseur local.

Pour commander des pièces, noter d'abord  
le numéro de modèle et le numéro de série  
figurant sur la plaque signalétique de la chaudière.

Indiquer les renseignements suivants lors de  
la commande.

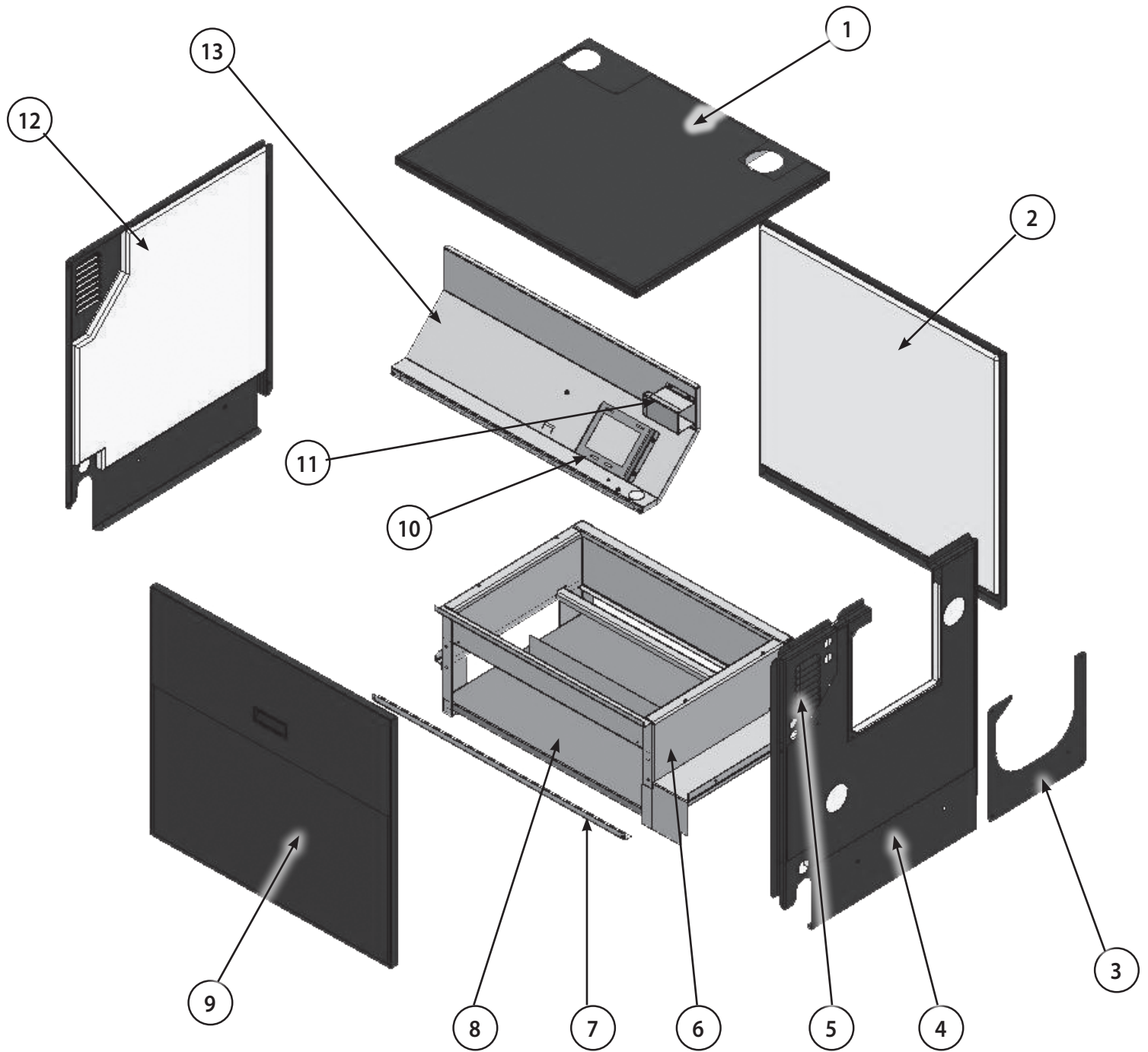
Numéro de pièce \_\_\_\_\_

Description de la pièce \_\_\_\_\_

Numéro de modèle de la chaudière \_\_\_\_\_

Numéro de série de la chaudière \_\_\_\_\_

## Sections de paroi et base



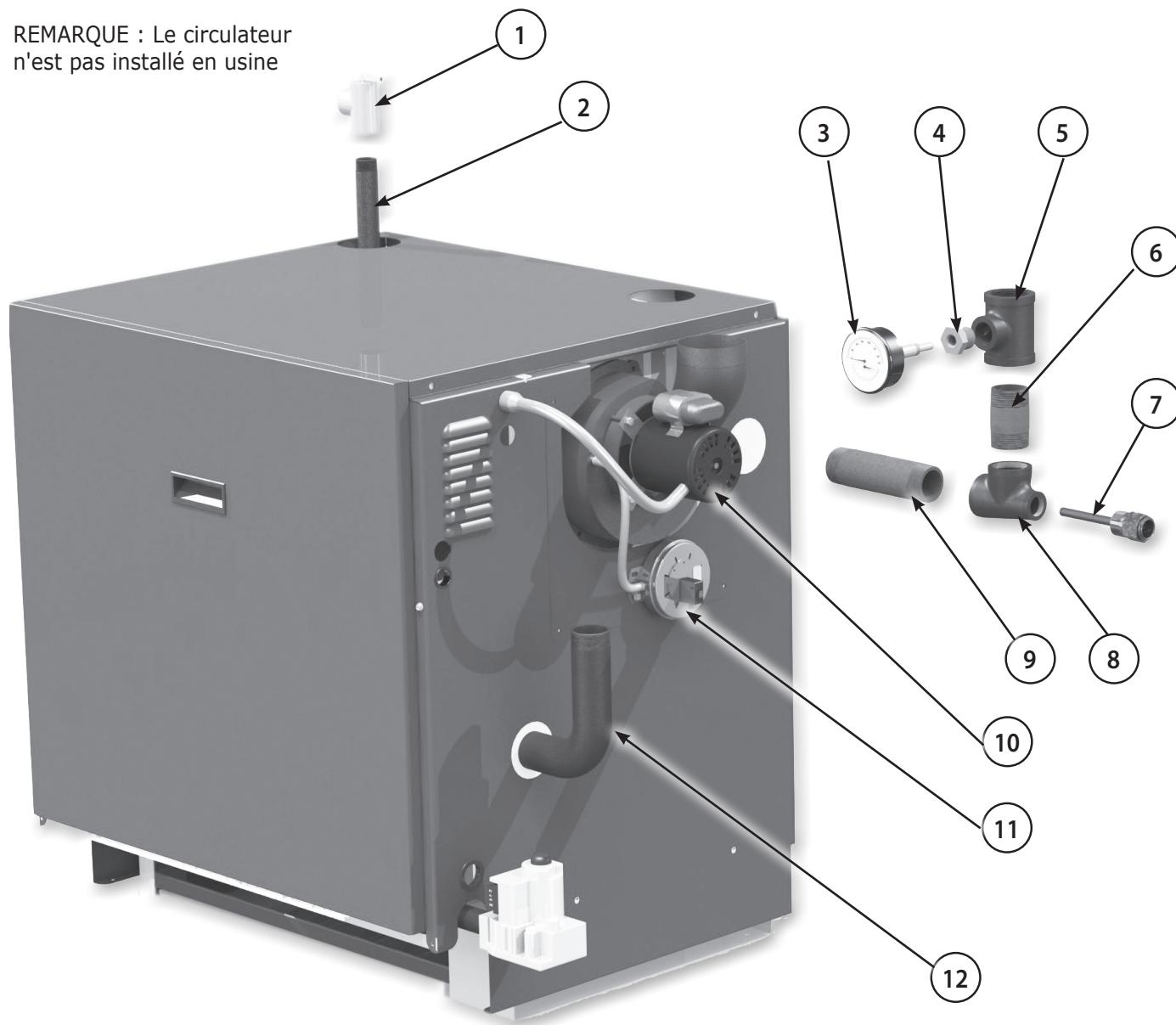
## Sections de paroi et base

N° DE LÉGENDE	DESCRIPTION	NUMÉROS DE PIÈCES POUR					
		2 sections	3 sections	4 sections	5 sections	6 sections	7 sections
1	Paroi, panneau supérieur	730001012AF	730001013AF	730001014AF	730001015AF	730001016AF	730001017AF
2	Paroi, panneau arrière	730001022AF	730001023AF	730001024AF	730001025AF	730001026AF	730001027AF
3	Couvercle du ventilateur	630001170	630001170	630001170	630001170	630001170	630001170
4	Paroi, panneau latéral droit	109008498AF	109008498AF	109008498AF	109008498AF	109008498AF	109008498AF
5	Plaque signalétique	-	-	-	-	-	-
6	Base de la chaudière	42500733	42500734	42500735	42500736	42500737	42500738
7	Barre d'ancrage de la paroi	42500653	42500654	42500655	42500656	42500657	42500658
8	Isolation, côtés de la base (2 nécessaires)	14614020	14614020	14614020	14614020	14614020	14614020
	Isolation, avant de la base	14614112	14614113	14614114	14614115	14614116	14614117
	Isolation, arrière de la base	14614122	14614123	14614124	14614125	14614126	14614127
9	Porte amovible	109008686AF	109008687AF	109008688AF	109008689AF	109008690AF	109008691AF
10	Entretoise de la commande (voir page 8)	109008496	109008496	109008496	109008496	109008496	109008496
11	Couvercle de la boîte de jonction (voir page 8)	109008506	109008506	109008506	109008506	109008506	109008506
12	Paroi, panneau latéral gauche	109008497AF	109008497AF	109008497AF	109008497AF	109008497AF	109008497AF
13	Panneau de commandes	109008500	109008501	109008502	109008503	109008504	109008505
‡	Plaque(s) de nettoyage et isolation	42501539	42501540	42501541	42501542	42501540 et 42501541	42501541 (x2)
‡	Collecteur de tuyau d'évacuation	730003002	730003003	730003004	730003005	730003006	730003007
‡	Paroi, complète	550002429AF	550002430AF	550002431AF	550002432AF	550002433AF	550002434AF
‡	Vis à tôle n°10 x ½	14695074	14695074	14695074	14695074	14695074	14695074
‡	Module du bloc (7,10,11,12,13,17))	41000212	41000312	41000412	41000512	41000612	41000712
‡	Plaque pour plancher combustible	14614031	14614031	14614031	14614031	14614032	14614032

‡ Non illustré

## Pièces de rechange pour les commandes et les canalisations de la chaudière

REMARQUE : Le circulateur n'est pas installé en usine



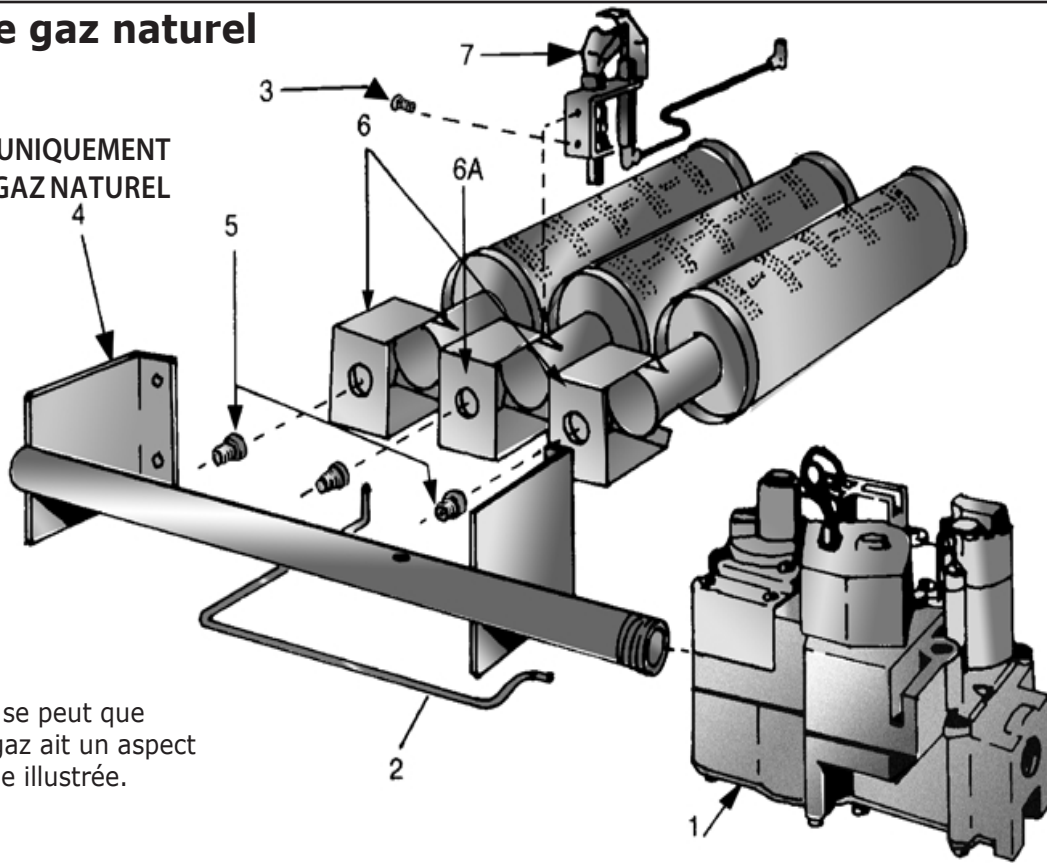
## Pièces de rechange pour les commandes et les canalisations de la chaudière

N° de légende	N° DE PIÈCE	N° de pièce
1	Soupape de sûreté de ASME ¾ po	14622011
2	Adaptateur ¾ po x 5½ po	14607019
3	Indicateur de température/pression (tige de 3½ po)	1260006SP
4	Douille isolante de ¾ po x ¼ po	14607019
5	Té de 1¼ po x 1¼ po x ¾ po	1510001
6	Douille isolante de 1¼ po x 2½ po	14607004
7	Puits	1635001
8	Té de 1¼ po x ¾ po x ¾	1510001
9	Adaptateur de 1¼ po x 5½ po	14607044
10	Ventilateur à tirage induit et joint d'étanchéité	240009011
11	Interrupteur manométrique : 2, 3, 4, 5 sections	14655006
	Interrupteur manométrique : 6, 7 sections	14655005
12	Tuyau coudé de 1¼ po	14607004
‡	Capteur	240007732
‡	Bride	240008013
‡	Tuyau de caoutchouc (ventilateur vers l'interrupteur manométrique)	1552014
‡	Limiteur de retour	14629002
‡	Joint d'étanchéité de 1¼ po x ¾ po	1060003
‡	Raccord d'évasement de 3 po x 4 po, galvanisé	14628012
‡	Calfeutrant de silicone noir pour 400 °F (cartouche de 10,1 oz)	240006837
‡	Calfeutrant de silicone rouge pour 500 °F (cartouche de 10,3 oz)	240006502
‡	Robinet de purge	240009323

‡ Non illustré

## Soupape de gaz naturel

UTILISER UNIQUEMENT  
AVEC LE GAZ NATUREL



REMARQUE : Il se peut que  
la soupape de gaz ait un aspect  
différent de celle illustrée.

PIÈCES DE BRÛLEURS ET DE DISTRIBUTEURS DE GAZ NATUREL

N° de LÉGENDE	DESCRIPTION	NUMÉROS DE PIÈCES POUR					
		2 sections	3 sections	4 sections	5 sections	6 sections	7 sections
1	Soupape de gaz 24 volts, gaz naturel	14662052	14662052	14662052	14662052	14662058	14662058
2	Tuyau de veilleuse avec raccord	43300201	43300201	43300201	43300201	43300200	43300200
3	(10) Vis fendues hexagonales 32 x 3/16 po	14695301	14695301	14695301	14695301	14695301	14695301
4	Distributeur de gaz	14616042	14616043	14616044	14616045	14616024	14616025
5	*Orifice - Gaz naturel	14615030	14615031	14615031	14615031	14615035	14615035
6	**Brûleur principal sans support à veilleuse	- - -	14615532	14615532	14615532	14615532	14615532
6A	**Brûleur principal avec support à veilleuse	14615531	14615531	14615531	14615531	14615531	14615531
7	Veilleuse d'allumage avec orifice, gaz naturel	240009031	240009031	240009031	240009031	240009031	240009031
‡	Écran de retour	42500932	42500933	42500934	42500935	42500936	42500937

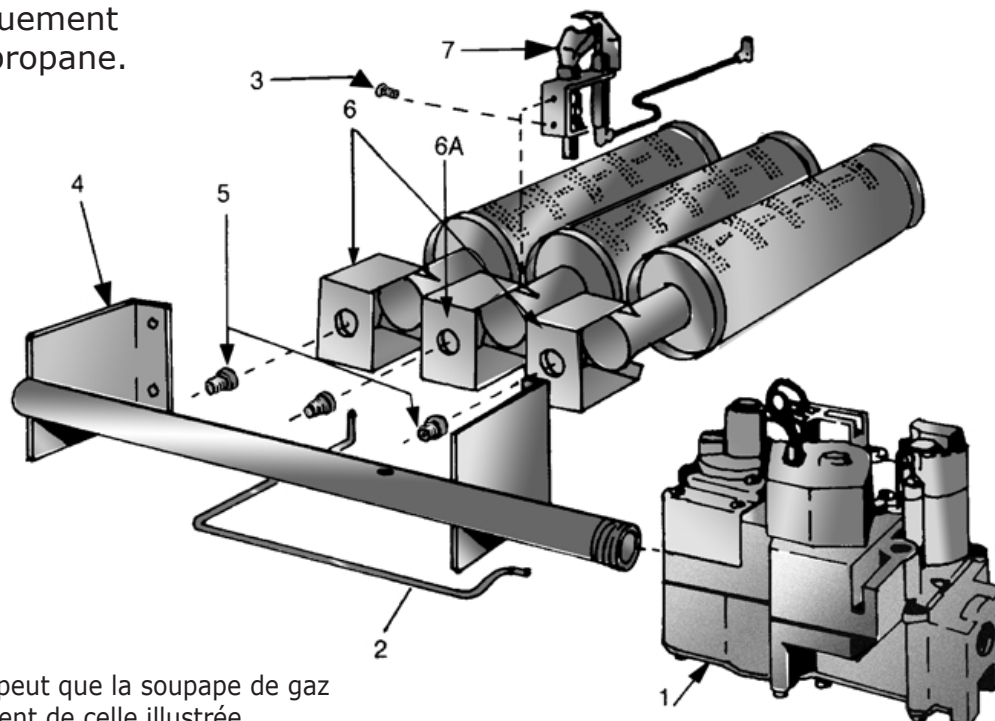
\*Nécessite un de moins que le nombre de sections.

\*Nécessite deux de moins que le nombre de sections.

‡ Non illustré. À moins de mention contraire, il s'agit d'une unité.

## Soupape de gaz propane

Utiliser uniquement avec le gaz propane.



REMARQUE : Il se peut que la soupape de gaz ait un aspect différent de celle illustrée.

### PIÈCES DE BRÛLEURS ET DE DISTRIBUTEURS DE GAZ PROPANE

No de LÉGENDE	DESCRIPTION	NUMÉROS DE PIÈCES POUR					
		2 sections	3 sections	4 sections	5 sections	6 sections	7 sections
1	Soupape de gaz 24 volts, gaz propane	14662062	14662062	14662062	14662062	14662059	14662059
2	Tuyau de veilleuse avec raccord	43300201	43300201	43300201	43300201	43300200	43300200
3	10 Vis fendues hexagonales 32 x 3/16 po	14695301	14695301	14695301	14695301	14695301	14695301
4	Distributeur de gaz	14616042	14616043	14616044	14616045	14616024	14616025
5	*Orifice, gaz propane	14615039	14615064	14615064	14615064	14615036	14615036
6	**Brûleur principal sans support à veilleuse	---	14615532	14615532	14615532	14615532	14615532
6A	**Brûleur principal avec support à veilleuse	14615531	14615531	14615531	14615531	14615531	14615531
7	Veilleuse d'allumage avec orifice, gaz naturel	240009031	240009031	240009031	240009031	240009031	240009031
‡ ‡	Orifice, gaz propane	PB00208	PB00208	PB00208	PB00208	PB00208	PB00208
‡	Écran de retour	42500932	42500933	42500934	42500935	42500936	42500937

\*Nécessite un de moins que le nombre de sections.

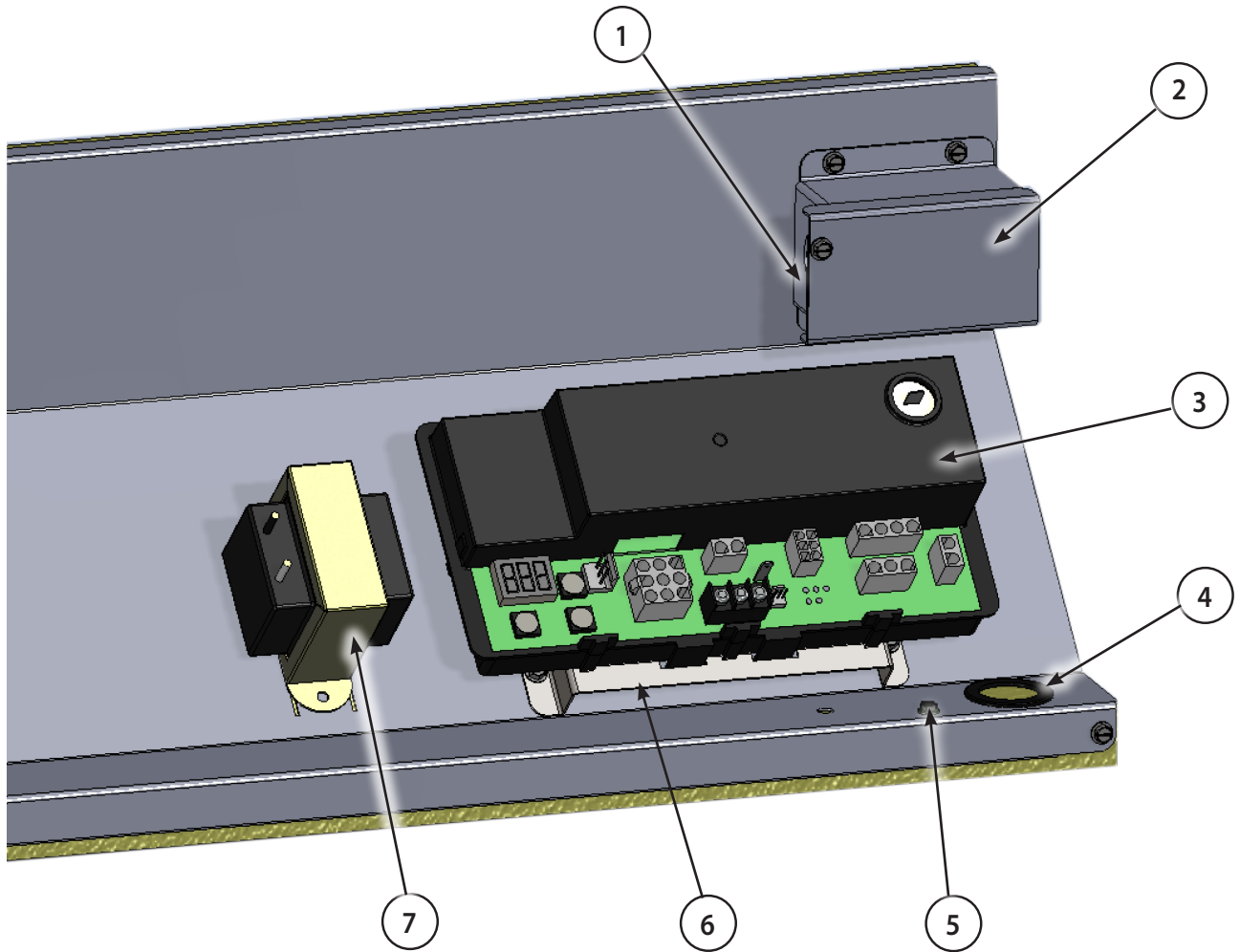
\*\*Nécessite deux de moins que le nombre de sections.

‡ Non illustré. À moins de mention contraire, il s'agit d'une unité.

‡ ‡ Non illustré, veilleuse uniquement vendue pour le gaz naturel, conversion sur place nécessaire.



MODULE DE COMMANDE



ARTICLE	DESCRIPTION	N° de pièce	QTÉ
1	Boîte de jonction	109008499	1
2	Couvercle de la boîte de jonction	109008506	1
3	Commande	240009241	1
4	Œillet	206000025	1
5	Vis de mise à la terre n° 8	HW07701	1
6	Entretoise de la commande	109008496	1
7	Transformateur	240008782	1
*	Faisceau des câbles d'alimentation	240009194	1
*	Faisceaux de câbles de basse tension	240009342	1
*	Faisceau de câbles du circulateur	240008767	1
*	Veilleuse (avec câbles) [illustrée à la page 6]	240009031	1
* NON ILLUSTRÉ			