

Modèles
OQ90-125
OQ90-150
OQ90-175
OQ90-200

SÉRIE Q90 125-200 - II
CHAUDIÈRE À CONDENSATION,
À VENTILATION DIRECTE,
ALIMENTÉE AU GAZ

PIÈCES DE RECHANGE,
TROUSSES FACULTATIVES

Directives relatives aux commandes

Commander des pièces par l'entremise d'un fournisseur local.

Pour commander des pièces, noter d'abord le numéro de modèle et le numéro de série figurant sur la plaque signalétique de la chaudière.

Indiquer les renseignements suivants lors de la commande.

Numéro de pièce _____

Description de la pièce _____

Numéro de modèle de la chaudière _____

Numéro de série de la chaudière _____

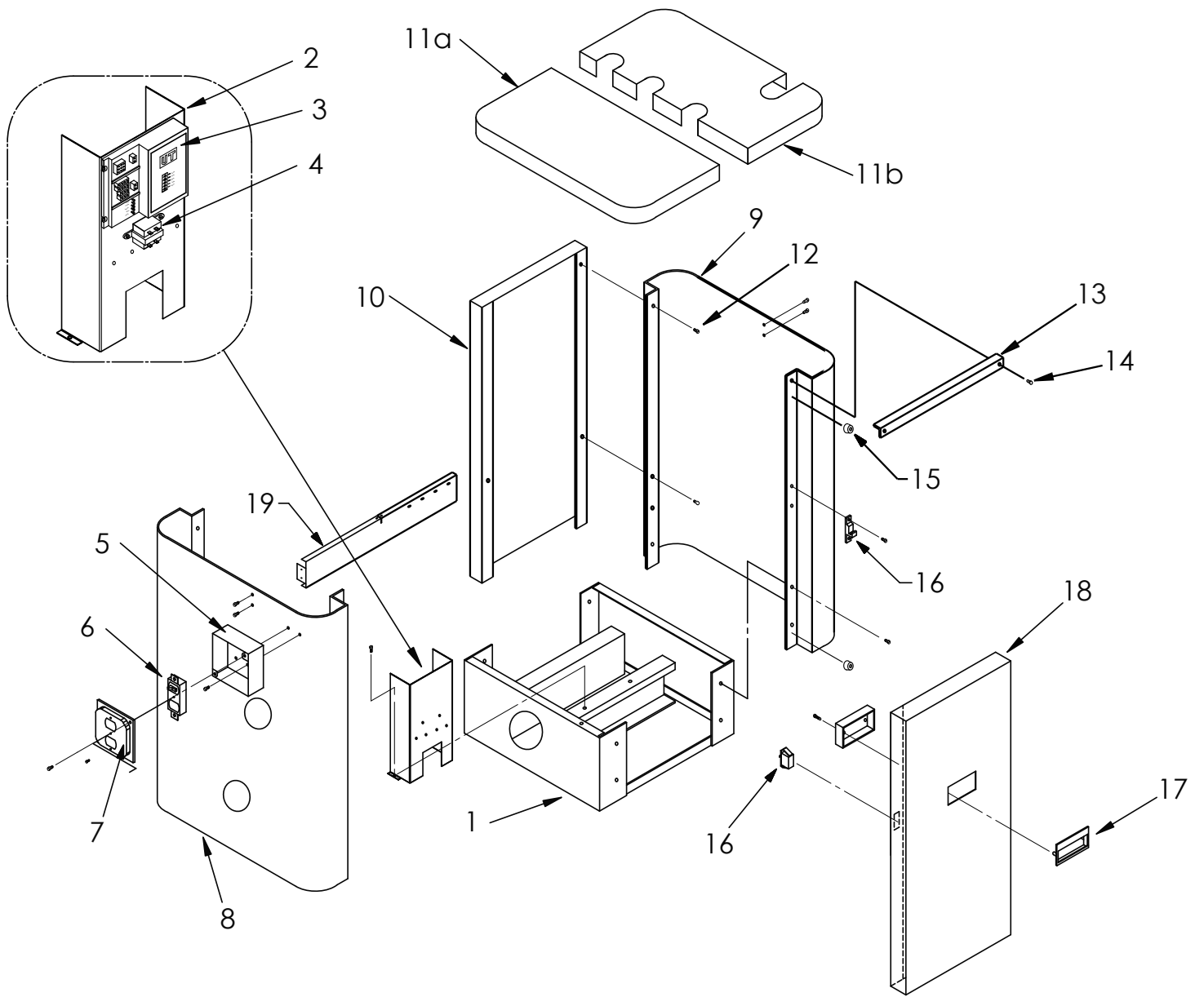


ECR international
EST. 1925
A Family of Heating & Cooling Brands.

Fabriqué par :

ECR International, Inc.
2201 Dwyer Ave., Utica (NY) 13501
Site Web : www.ecrinternational.com

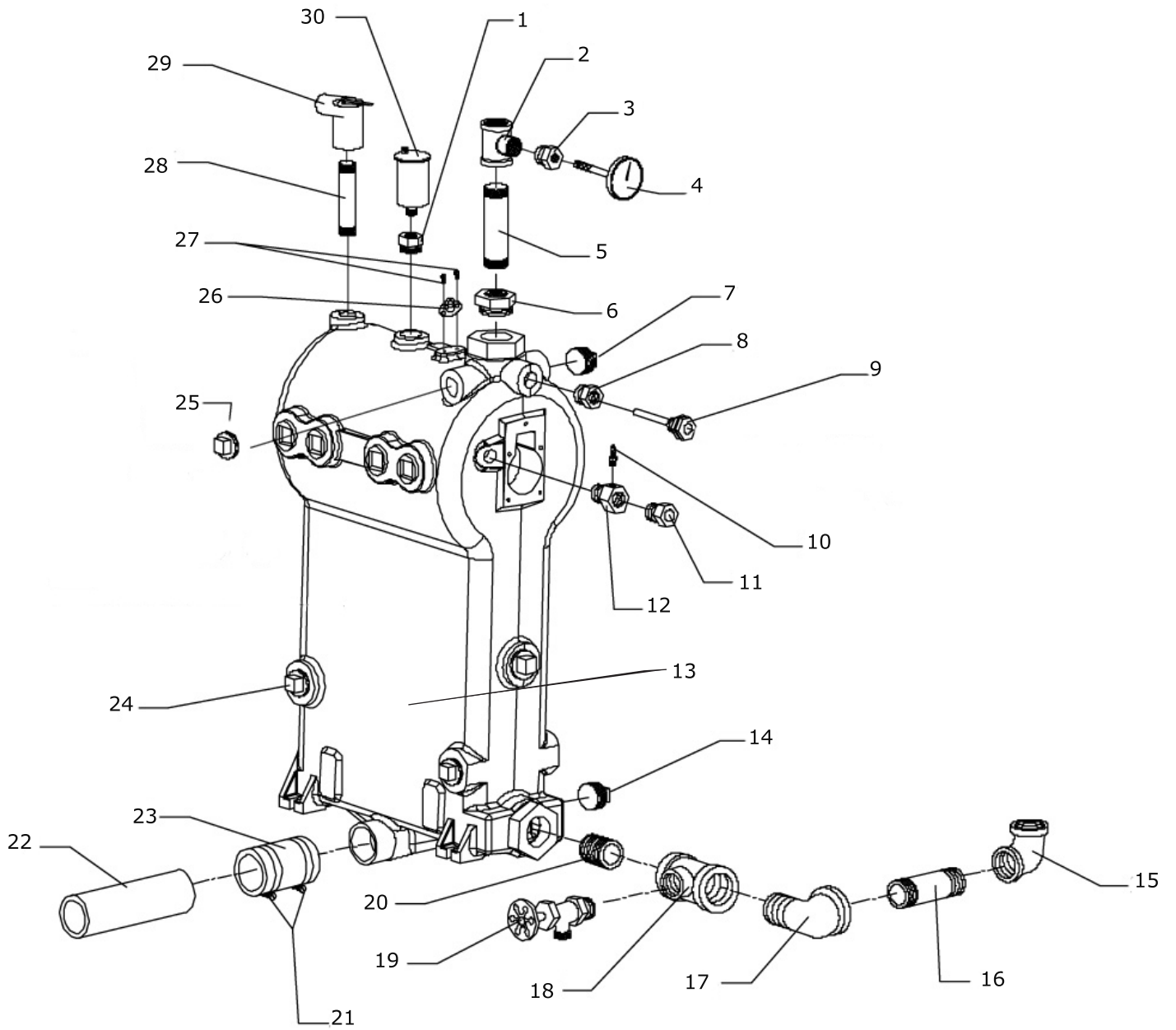
MODULE DE LA PAROI ET DE LA BASE



ARTICLE	NUMÉRO DE PIÈCE	DESCRIPTION	QTÉ
1	2272144	Trousse de rechange de base (125-200)	1
2	650001028	Panneau de commandes	1
3	14662803	Commande intégrée	1
4	550001339	Trousse de rechange du transformateur 40 va	1
5	14631316	Boîte de jonction de 4 po x 4 po x 2 1/8 po	1
6	14631319	Interrupteur, P et S	1
7	14631318	Plaque-couvercle de boîte de jonction	1
	2272152AD	Panneau de la paroi, trousse de rechange du côté gauche, gris	1
	2272151AD	Panneau de la paroi, trousse de rechange du côté droit, gris	1
10	750001031AC	Panneau de la paroi, arrière, bleu	1
11a	2370003AC	Panneau de la paroi, supérieur gauche, bleu	1
11b	2370004AC	Panneau de la paroi, supérieur droit, bleu	1
12	14695074	Vis galvanisée n°10 x 1/2 po	14
13	750001034	Barre d'ancrage de la paroi	1
14	14695060	Vis n° 10 x 1/2 po	12
15	1225013	Butoir d'orifice	4
16	1225012	Ensemble verrou et loquet	1
17	14631095	Poignée de porte	1
18	2272150	Trousse de rechange de porte amovible de la paroi	1
19	2485001	Support d'interrupteur de pression d'alimentation	1
*	240006970	Faisceau de câbles	1
*	14631174	Bouchon de 2 1/2 po	1
*	2272164AH	Paroi, trousse de rechange complète, bleu et gris	1

* Non représenté

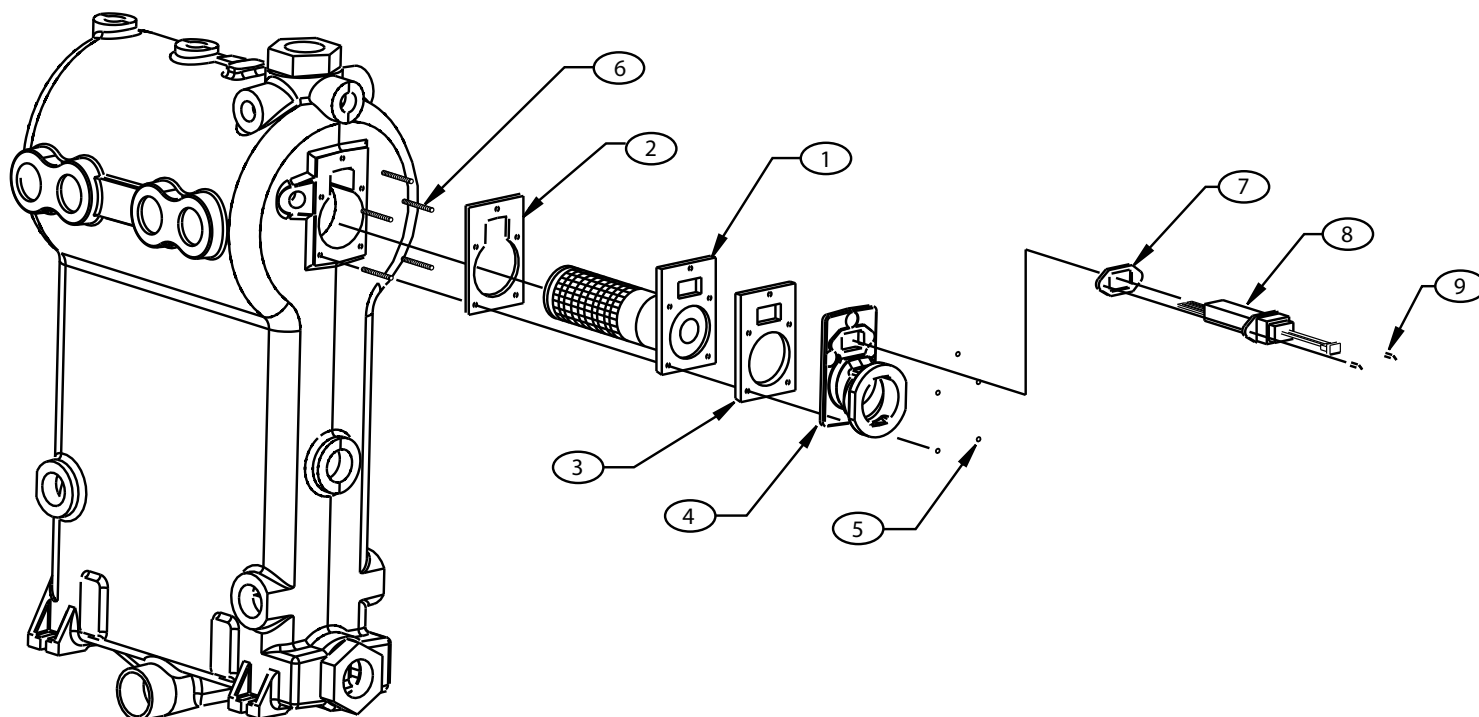
MODULE DE BLOC DE CHAUDIÈRE ET DE CANALISATIONS



MODULE DE BLOC DE CHAUDIÈRE ET DE CANALISATIONS

ARTICLE	NUMÉRO DE PIÈCE	DESCRIPTION	QTÉ	
	2272160	Trousse de rechange de bloc (comprend les éléments suivants)	1	
1	240006955	Raccordement conique, 3/4 po x 1/8 po en acier forgé	1	
6	240006459	Raccordement conique, 1½ po x 1¼ po 3000# en acier forgé	1	
7	240006957	Bouchon de 1po en acier forgé	2	
8	240006952	Raccordement conique ¾ po x ½ po en acier forgé	1	
9	240009413	Commande de puits, ½ po Hydrolevel	1	
10	1230010	Adaptateur cannelé 1/8 po x 3/16 po	1	
11	14619002	Fenêtre d'observation ¾ po	1	
12	14631004	Adaptateur	1	
13	240007283	Monobloc en aluminium, usiné	1	
20	240006951	Mamelon de tuyau, 1½ po x fermé en acier forgé	1	
26	1500005	Thermocontact de sécurité du boîtier	1	
*	1450011	Plot fileté ¼ po n° 20 x 1½po	5	
*	14695810	Écrou ¼ po n° 20 à tête hexagonale	5	
*	240006460	Calfeutrant, anaérobie, tube de 250 ml	1	
*	1040004	Boulon de carrosserie, 5/16 po x 1½ po	4	
*	1330001	Écrou 5/16 n° 18 Whislock	4	
*	14695004	Vis autotaraudeuse 8 - 32 x 3/8 po	2	
Les pièces suivantes ne font pas partie de la trousse de rechange de bloc				
2	PF05901	Té standard noir 1¼ po x 1¼ po x ¾ po	1	
3	1060002	Bague d'étanchéité standard noire en fer ¾ po x ¼ po	1	
4	1260006SP	Indicateur de température/pression, tige de 2 po	1	
5	PF06501	1¼ po x 7 po Mamelon standard à tuyau noir 1¼ po x 7 po NPT	1	
14	240006957	Bouchon de 1po en acier forgé	2	
15	1190002	Coude 1¼ po x 90°	1	
16	1310002	Mamelon, standard noir 1¼ po x 4½ po	1	
17	1190004	Coude mâle et femelle noir, 1¼ po 90°	1	
18	1510010	Té de réduction 1½ po x 1¼ po x ¾ po	1	
19	14622000	Soupape BLR DR ¾ po	1	
21	14631302	Collier en acier inoxydable, n° 44.	2	
22	240006827	Tuyau d'évent de 2 po, CPVC NOM-40, longueur de 7 po S636	1	
23	14631301	Tuyau de 3 po de long par x 2⅜ po de DI et 2¾ de DE	1	
24	1395002	Bouchon mâle à 6 pans creux 1¼ po	16	
27	14695802	Cuvette à vis de bouchon robuste 8-32 x ⅜ po	2	
28	14607002	Mamelon, standard noir ¾ po x 6½ po	1	
29	14622011	Soupape de sûreté de ¾ po	1	
30	1580006	Évent d'expulsion de l'air avec clapet antiretour	1	
*	240009365	Dispositif de limite supérieure et interrupteur de manque d'eau (LWCO)	1	
	550002586	Trousse de rechange du dispositif de limite supérieure et interrupteur de manque d'eau (LWCO)	1	
*	550002586 Trousse de rechange de l'interrupteur de manque d'eau	240009365	Dispositif de limite supérieure et interrupteur de manquant d'eau	1
		240009413	Puits, Limite supérieure	1

* Non représenté



ARTICLE	NUMÉRO DE PIÈCE	DESCRIPTION	QTÉ
1	2272149	Trousse de rechange du brûleur (inclut 2 & 3)	1
2	1250009	Joint de brûleur/moulage	1
3	1250008	Joint de brûleur/adaptateur d'évacuation	1
4	12101022	Adaptateur d'évacuation	1
5	14695810	Écrou hex. avec rondelle dentelée ¼ po n° 20	5
6	1450011	Plot fileté ¼ po n° 20 x 1½ po	5

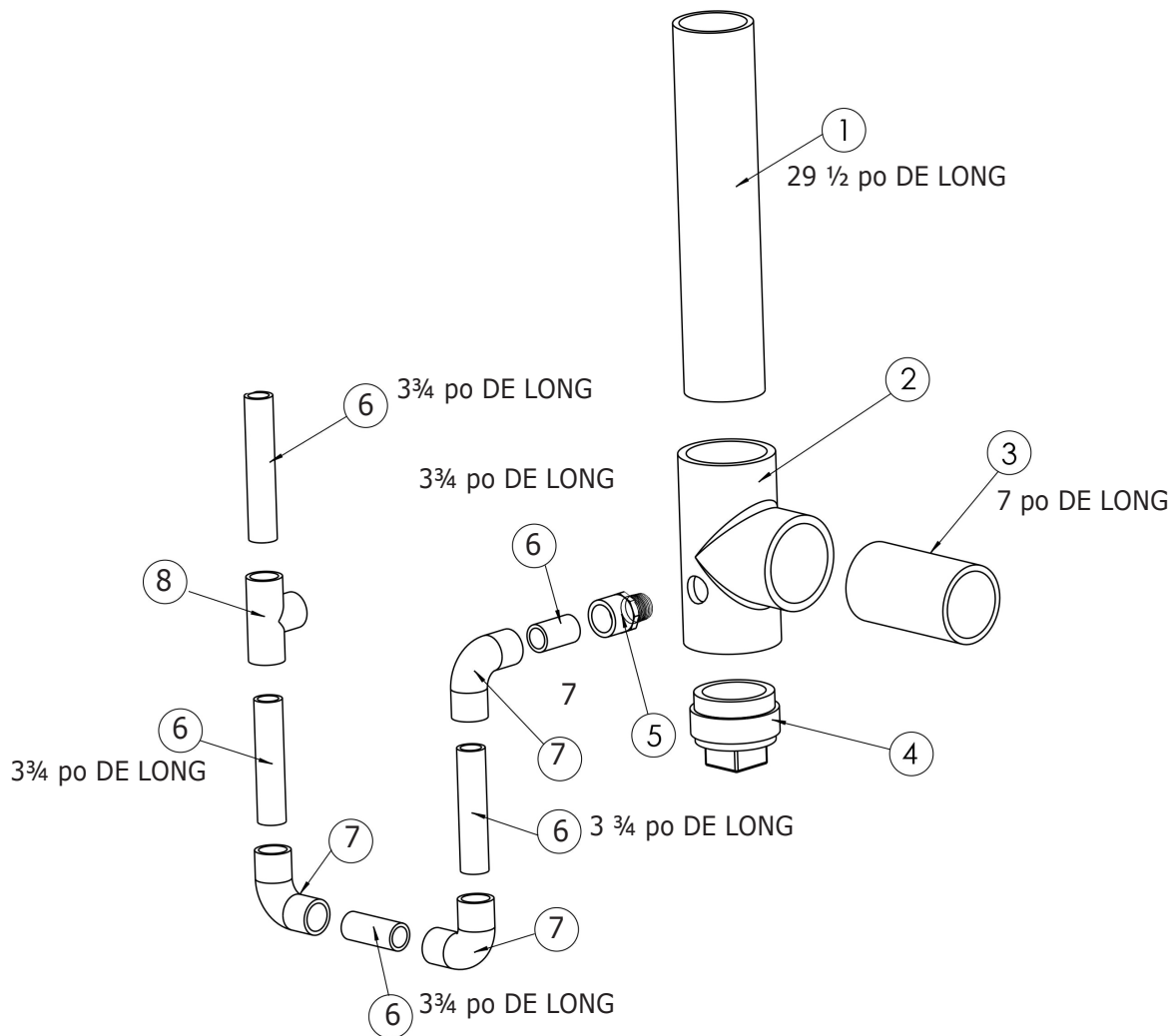
Trousse de rechange de dispositif d'allumage à surface chaude (P/N#550002068) (comprend les éléments 7 à 9 (ci-dessous))			
7	1250010	Joint d'étanchéité allumeur/mélangeur	1
8	1264005	Dispositif d'allumage à surface chaude	1
9	14695809	Vis n°10 – 32 x ¾ po	2

La Pompe de circulateur (Facultatif) - pas montré

NUMÉRO DE PIÈCE	DESCRIPTION	QTÉ
CI-001.03	Circulateur avec bride, Taco	1 (a)
CI-001.01	Circulateur avec bride, B&G	
CI-006.01	Circulateur avec bride, Grundfos	

(a) Veuillez préciser le modèle de pompe lors de la commande. Consultez le fabricant pour plus de détails.
 (b) Non disponible pour tous les modèles. Consultez le fabricant pour plus de détails.

MODULE DE TÉ D'ÉVACUATION et de clapet de retenue des condensats

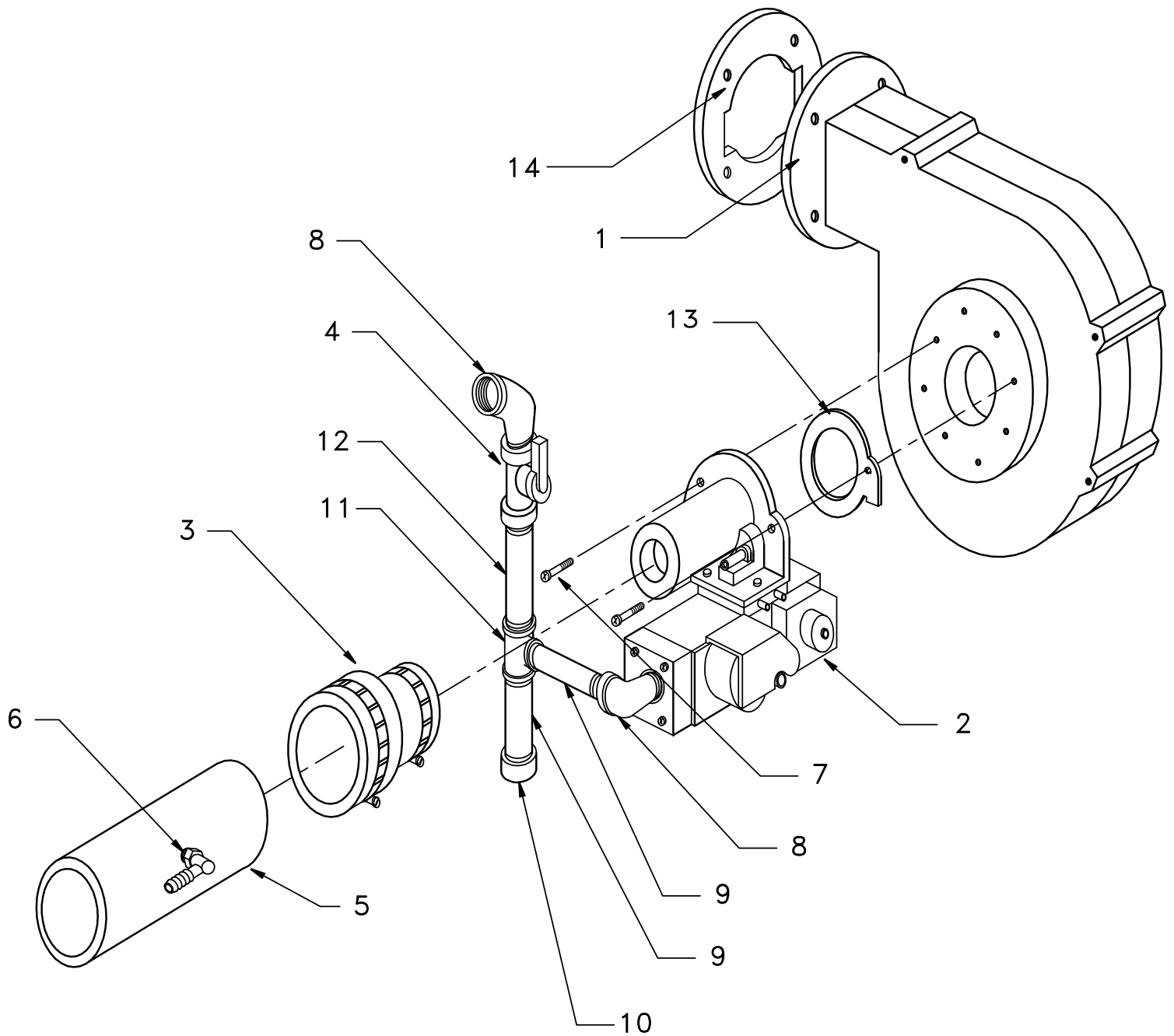


ARTICLE	NUMÉRO DE PIÈCE	DESCRIPTION	QTÉ
1	240006820	Tuyau d'évent de 2 po, CPVC NOM-40, longueur de 29 1/2 po S636	2
2	3002223	Évent en T de 2 po en CPVC NOM-80 S636, avec trou	1
3	240006827	Tuyau d'évent de 2 po, CPVC NOM-40, longueur de 7 po S636	1
4	240005852	Bouchon de nettoyage, 2 po en PVC	1
*	240007536	Sac de pièces, 90-200 tuyau d'écoulement de la condensation (contient les éléments 5 à 8)	
5	1001002	Raccord en PVC 1/2 po mâle NPT x emboîtement femelle de 1/2 po	1
6	240007262	Tuyau 1/2 po, CPVC NOM-40 x 3 3/4 po	5
7	1190005	Coude 1/2 po x 90°, PVC NOM-40	3
8	1510012	Té 1/2 po x 1/2 po x 1/2 po, PVC NOM-40	1
*	240006822	Bride de 2 po en CPVC	1

550002946 trousse de té d'évacuation et de clapet de retenue de l'eau condensé (contient les éléments 2 à 11 ainsi que les pièces nécessaires au raccordement à l'évent et aux tuyaux d'écoulement de la condensation existants.)

* Non représenté

MODULE D'ADAPTATEUR D'ÉVACUATION ET DE VENTILATEUR D'EXTRACTION.

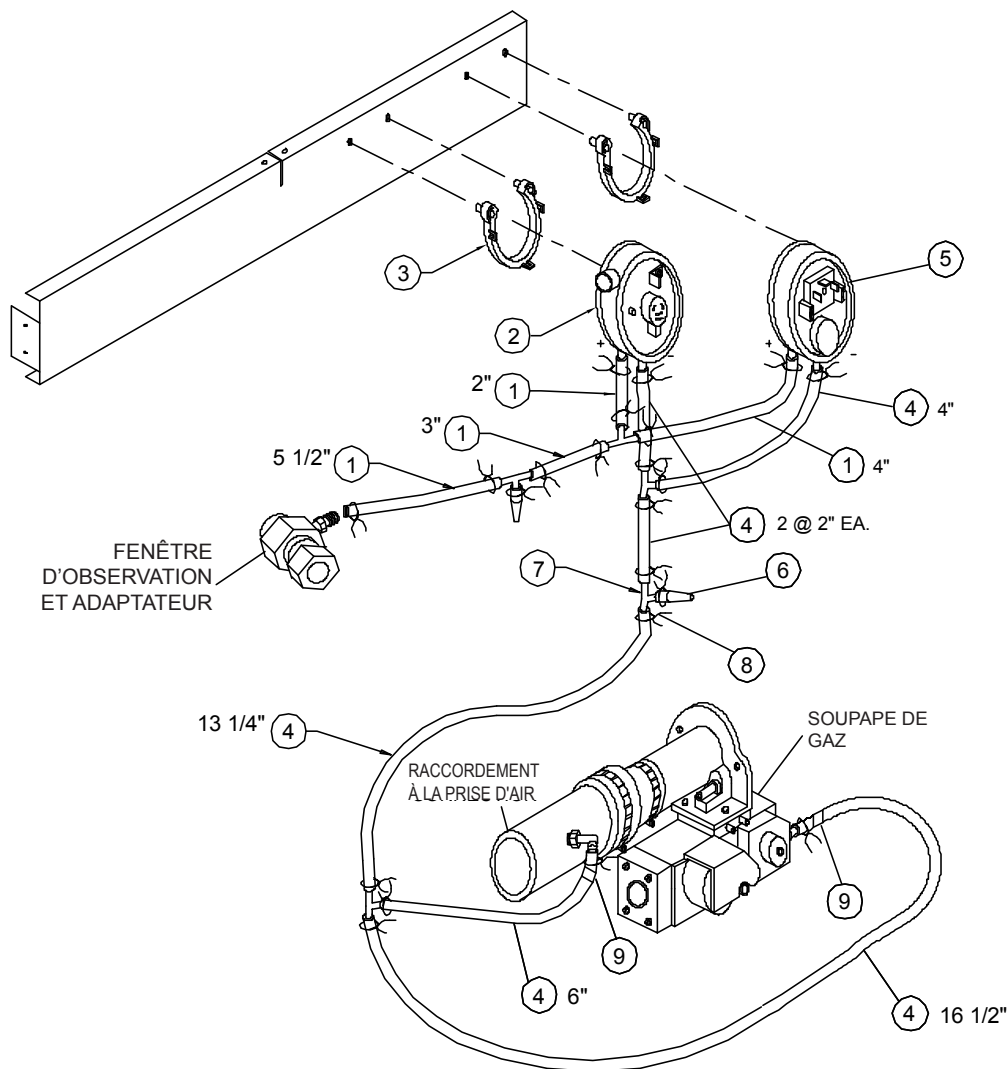


MODULE D'ADAPTATEUR D'ÉVACUATION ET DE VENTILATEUR D'EXTRACTION.

ARTICLE	NUMÉRO DE PIÈCE	DESCRIPTION	QTÉ
1	2272145	Trousse de rechange de ventilateur (incluant n° 13 (ci-dessous))	1
2	2272140	Trousse de rechange de soupape de gaz (125 seulement)	1
	2272141	Trousse de rechange de soupape de gaz (150 seulement)	1
	2272142	Trousse de rechange de soupape de gaz (175 seulement)	1
	2272143	Trousse de rechange de soupape de gaz (200 seulement)	1
3	14631311	Raccord flexible 2 po x 1½ po	1
4	1570038	Clapet à bille ½ po (bleu)	1
5	1400007	Tuyau d'évent de 2 po, PVC NOM-40, longueur de 8 po	1
6	1230011	Raccord, étain, ⅛ po NPT x ⅜ po, barbelures 90°	1
7	1450012	Vis T25 Torx	2
8	14693801	Coude mixte ½ po - 90 PWX	2
9	14607301	Mamelon noir standard ½ po NPT x 3 po	2
10	1225015	Bouchon de ½ po en fonte	1
11	14657015	Té noir ½ po	1
12	14607803	Mamelon noir standard ½ po x 4½ po	1
13	1250021	Joint d'étanchéité, liège, Venturi	1
14	1250007	Joint/adaptateur de ventilateur d'évacuation	1

* Non représenté

MODULE D'INTERRUPTEUR DE MÉLANGEUR-PRESSOSTAT



ARTICLE	NUMÉRO DE PIÈCE	DESCRIPTION	QTÉ
1	1552014	Tuyau de silicone, $\frac{3}{16}$ po de diamètre int.	Variable
2	1401004	Pressostat d'air de $3\frac{1}{2}$ po de colonne d'eau	1
3	1401002	Agrafe à pressostat d'air	2
4	1552004	Tuyau de silicone orange, $\frac{3}{16}$ po de diamètre int.	Variable
5	1401003	Pressostat d'air $\frac{1}{2}$ po de colonne d'eau	1
6	1230006	Bouchon de vinyle noir de $\frac{3}{16}$ po	2
7	1510009	Té à tuyau cannelé en plastique, $\frac{3}{16}$ po de diamètre int.	5
8	1110001	Support de rotor	22
9	PB-002.02	Orifice de veilleuse, BBR10	2

