

CHAUDIÈRE À GAZ
À CONDENSATION EN ACIER INOXYDABLE
INSTALLÉE AU MUR

**PIÈCES DÉTACHÉES
ET ACCESSOIRES FACULTATIFS**

MODÈLES
BWMAAN000050
BWMAAN000075
BWMAAN000100
BWMAAN000150
BWMAAN000200
BWMAAN000299



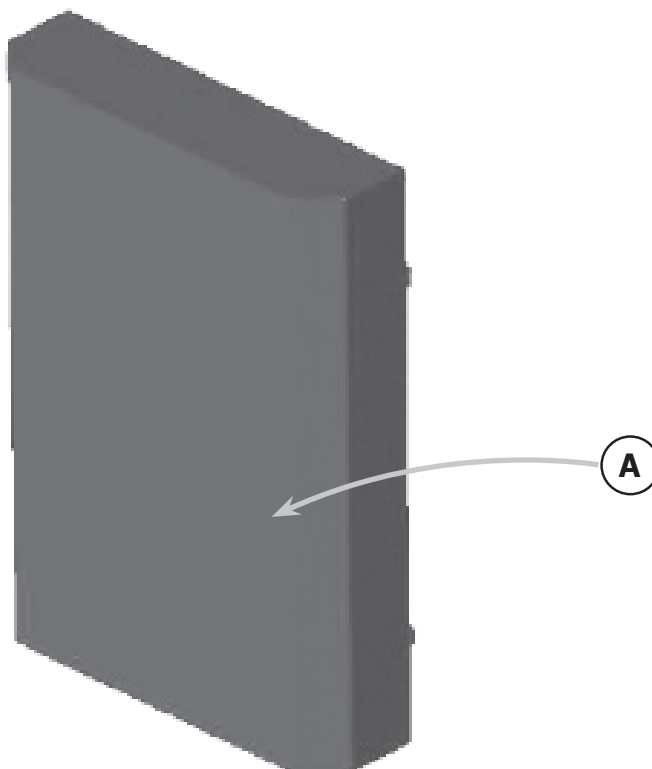
CAC/BDP Boilers
2201 Dwyer Ave.
Utica, New York 13501

TABLE DES MATIÈRES

CONTENTS

Divers : Pièces de rechange	22
Divers : Pièces de rechange, suite... ..	23
Ensemble de collecteur de condensation - 050/075/100	16
Ensemble de collecteur de condensation - 150/200	17
Ensemble de conversion de gaz	24
Ensemble de module de commande	18
Ensemble de purgeur d'eau de condensation	15
Ensemble de soupape de gaz - 299 MBH.....	11
Ensemble de ventilateur - 050/075/100/150/200 MBH	12
Ensemble de ventilateur - 299 MBH	13
Ensemble d'interface de l'utilisateur	19
Ensembles de brûleur de rechange.....	6
Ensembles de brûleur de rechange.....	6
Ensembles de capteur de flamme	9
Ensembles d'échangeur thermique.....	4
Ensembles d'échangeur thermique.....	5
Ensembles de conduite de gaz souple.....	14
Ensembles de dispositif d'allumage	9
Ensembles de faisceau de câbles	20
Ensembles de paroi.....	3
Ensembles de soupape de gaz- 050/075 /100/150/200 MBH	10
Ensembles de thermocontact de surface d'échangeur thermique	21
INDEX RAPIDE	26

PIÈCES DÉTACHÉES ET ENSEMBLES



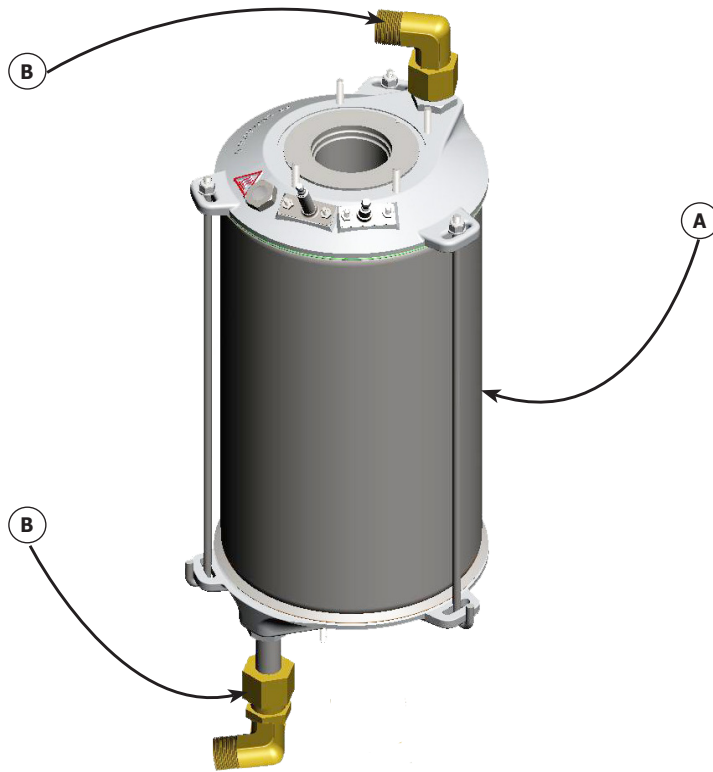
050/075/100 Ensemble de paroi # 550002552			
ITEM	DESCRIPTION	N° DE PIÈCE	QTÉ
A	Paroi avec joint d'étanchéité	-	1

150/200 Ensemble de paroi # 550002551			
ITEM	DESCRIPTION	N° DE PIÈCE	QTÉ
A	Paroi avec joint d'étanchéité	-	1

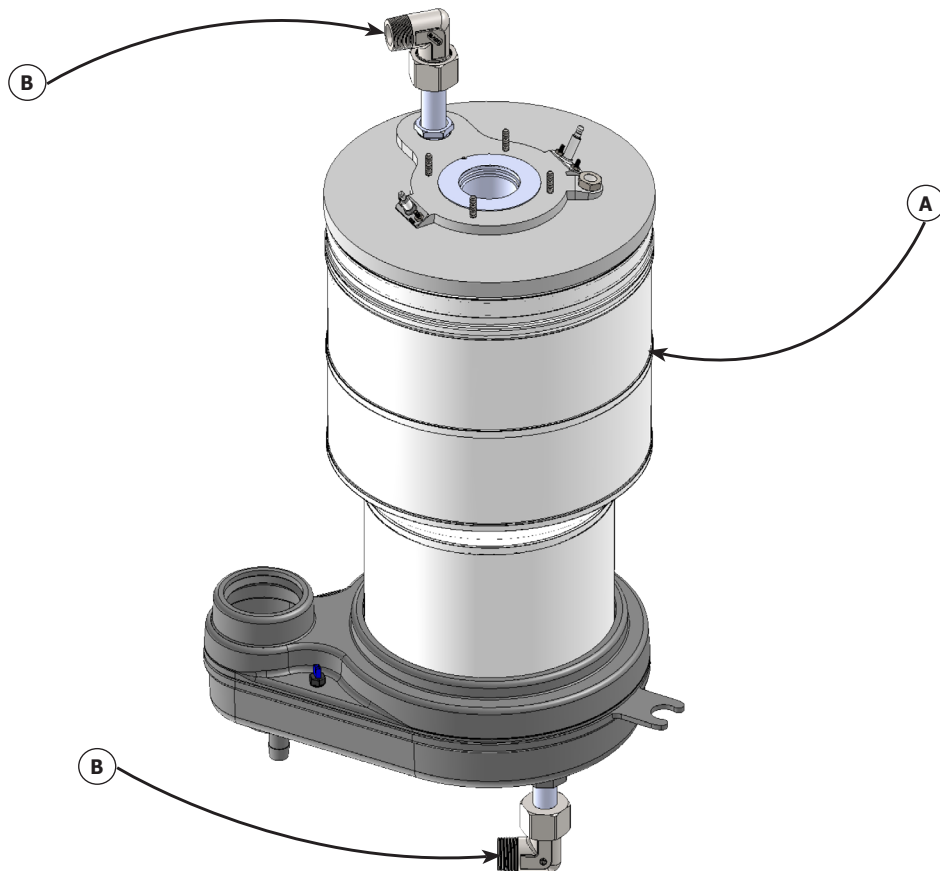
299 Ensemble de paroi # 550002840			
ITEM	DESCRIPTION	N° DE PIÈCE	QTÉ
A	Paroi avec joint d'étanchéité	-	1

ENSEMBLES D'ÉCHANGEUR THERMIQUE

Ensemble d'échangeur thermique - 050, 075, 100, 150, 200 MBH



Ensemble d'échangeur thermique avec collecteur d'évacuation - 299 MBH

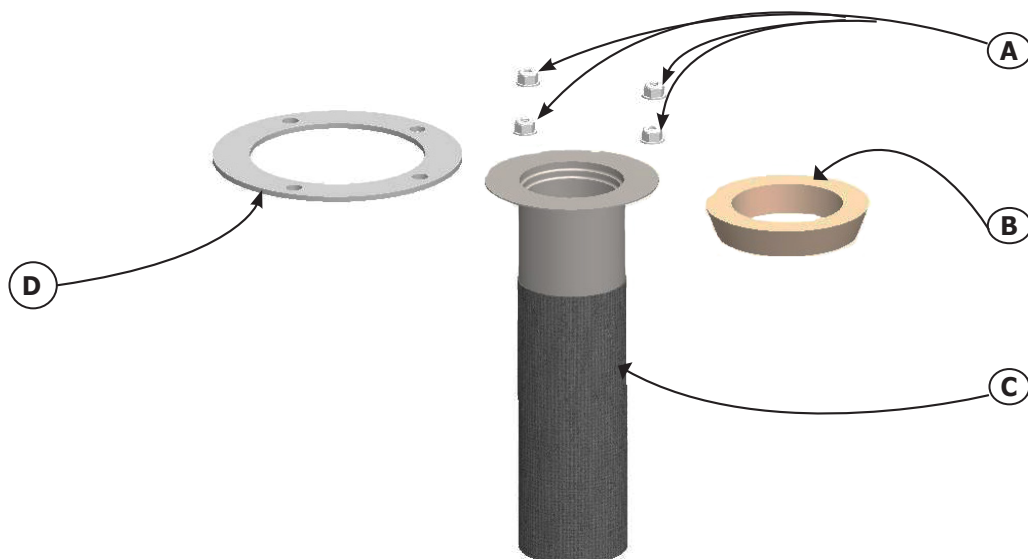


ENSEMBLES D'ÉCHANGEUR THERMIQUE

050 Ensemble d'échangeur thermique n° 550002271				
	ITEM	DESCRIPTION	N° DE PIÈCE	QTÉ
Ensemble d'échangeur thermique n° 550002271; comprend tous les éléments énumérés	A	Module d'échangeur thermique (comprend : dispositif d'allumage, tige de flamme)	-	1
	B	Raccord réducteur, droit 20 mm, tube x 3/4 NPT	-	1
	C	Raccord, à compression 90°, tube de 20 mm x 3/4 NPT	-	1
	*	Mode d'emploi	240008928	1
075 Ensemble d'échangeur thermique n° 550002272				
Ensemble d'échangeur thermique n° 550002272; comprend tous les éléments énumérés	A	Module d'échangeur thermique (comprend : dispositif d'allumage, tige de flamme)	-	1
	B	Raccord réducteur, droit 20 mm, tube x 3/4 NPT	-	1
	C	Raccord, à compression 90°, tube de 20 mm x 3/4 NPT	-	1
	*	Mode d'emploi	240008928	1
100 Ensemble d'échangeur thermique n° 550002773				
Ensemble d'échangeur thermique n° 550002773; comprend tous les éléments énumérés	A	Module d'échangeur thermique (comprend : dispositif d'allumage, tige de flamme)	-	1
	B	Raccord réducteur, droit 20 mm, tube x 3/4 NPT	-	1
	C	Raccord, à compression 90°, tube de 20 mm x 3/4 NPT	-	1
	*	Mode d'emploi	240008928	1
150 Ensemble d'échangeur thermique n° 550002774				
Ensemble d'échangeur thermique n° 550002774; comprend tous les éléments énumérés	A	Module d'échangeur thermique (comprend : dispositif d'allumage, tige de flamme)	-	1
	B	Raccord réducteur, droit 20 mm, tube x 3/4 NPT	-	1
	C	Raccord, à compression 90°, tube de 20 mm x 3/4 NPT	-	1
	*	Mode d'emploi	240008928	1
200 Ensemble d'échangeur thermique n° 550002775				
Ensemble d'échangeur thermique n° 550002775; comprend tous les éléments énumérés	A	Module d'échangeur thermique (comprend : dispositif d'allumage, tige de flamme)	-	1
	B	Raccord réducteur, droit 20 mm, tube x 3/4 NPT	-	1
	C	Raccord, à compression 90°, tube de 20 mm x 3/4 NPT	-	1
	*	Mode d'emploi	240008928	1
299 Ensemble d'échangeur thermique n° 550002808				
Ensemble d'échangeur thermique n° 550002808; comprend tous les éléments énumérés	A	Module d'échangeur thermique (comprend :Serpentin d'échangeur thermique, couvercle supérieur, dispositif d'allumage, capteur de flamme avec collecteur de tuyau d'évacuation installé)	-	1
	B	Raccord, à compression 90°, tube de 25 mm x 1 NPT	-	2
	*	Mode d'emploi	240010108	1

* Non représenté

ENSEMBLES DE BRÛLEUR DE RECHANGE



50/075/100/150/200 Ensemble d'inspection du brûleur n° 550002280

	ITEM	DESCRIPTION	N° DE PIÈCE	QTÉ	
Ensemble d'inspection du brûleur n° 550002280; comprend tous les éléments énumérés	A	Écrou 1/4 po - 20	-	8	
	B	Manchon du brûleur, réfractaire	-	1	
	D	Joint d'étanchéité, entrée d'air/combustible	-	1	
	*	Joint torique	50/075/100	-	1
			150/200	-	1
	*	8-32 Hex Nut	-	4	
	*	Mode d'emploi	240008931	1	

299 Ensemble d'inspection du brûleur n° 550002818

Ensemble d'inspection du brûleur n° 550002818; comprend tous les éléments énumérés	A	Écrou 1/4 po - 20	-	8	
	B	Manchon du brûleur, réfractaire	-	1	
	D	Joint d'étanchéité, entrée d'air/combustible	-	1	
	*	Joint torique	299	-	1
	*	Écrou hex. 8-32	-	4	
	*	Mode d'emploi	240010107	1	

* Non représenté

050 Ensemble de brûleur de rechange n° 550002276

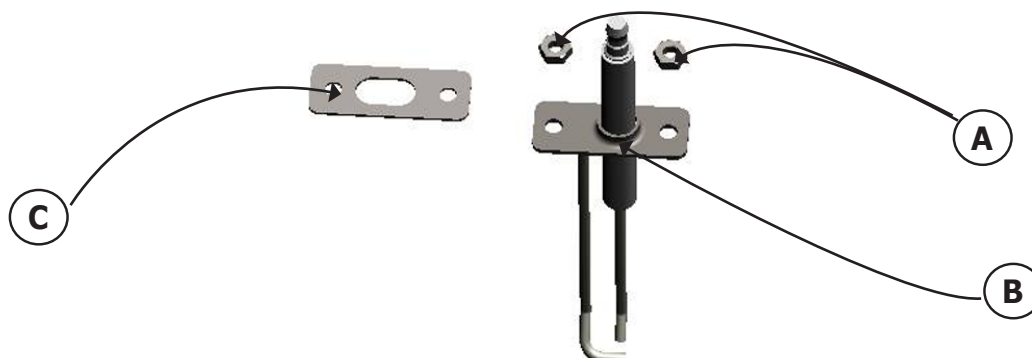
	ITEM	DESCRIPTION	N° DE PIÈCE	QTÉ
Ensemble de brûleur de rechange n° 550002276; comprend tous les éléments énumérés	A	Écrou 1/4 po - 20	-	4
	B	Manchon du brûleur, réfractaire	-	1
	C	Brûleur 50 000 BTU	-	1
	D	Joint d'étanchéité du brûleur	-	1
	*	Joint du dispositif d'allumage	-	1
	*	Joint torique	-	1
	*	Écrou hex. 8-32	-	2
	*	Mode d'emploi	240008933	1

ENSEMBLES DE BRÛLEUR DE RECHANGE

Ensembles de brûleur de rechange, suite...

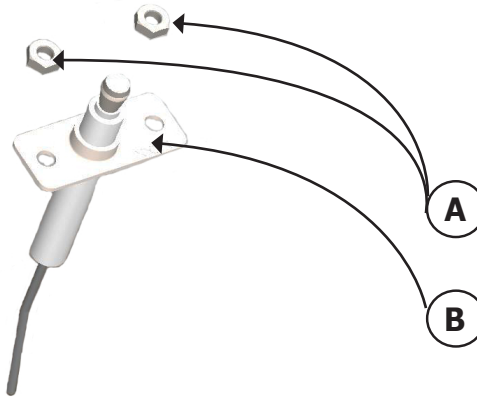
075 Ensemble de brûleur de rechange n° 550002277					
Ensemble de brûleur de rechange n° 550002277; comprend tous les éléments énumérés	ITEM	DESCRIPTION	N° DE PIÈCE	QTÉ	
	A	Écrou 1/4 po - 20		-	4
	B	Manchon du brûleur, réfractaire		-	1
	C	Brûleur 75K BTU		-	1
	D	Joint d'étanchéité, entrée d'air/combustible		-	1
	*	Joint torique	050/075/100	-	1
			150/200	-	1
	*	Écrou hex. 8-32		-	1
*	Mode d'emploi		240008933	1	
100 Ensemble de brûleur de rechange n° 550002278					
Ensemble de brûleur de rechange n° 550002278; comprend tous les éléments énumérés	A	Écrou 1/4 po - 20		-	4
	B	Manchon du brûleur, réfractaire		-	1
	C	Brûleur 100K BTU		-	1
	D	Joint d'étanchéité, entrée d'air/combustible		-	1
	*	Joint torique	050/075/100	-	1
			150/200	-	1
	*	Écrou hex. 8-32		-	1
	*	Mode d'emploi		240008933	1
150/200 Ensemble de brûleur de rechange n° 550002279					
Ensemble de brûleur de rechange n° 550002279; comprend tous les éléments énumérés	A	Écrou 1/4 po - 20		-	4
	B	Manchon du brûleur, réfractaire		-	1
	C	Brûleur 150K BTU		-	1
	D	Joint d'étanchéité, entrée d'air/combustible		-	1
	*	Joint torique	050/075/100	-	1
			150/200	-	1
	*	Écrou hex. 8-32		-	1
	*	Mode d'emploi		240008833	1
299 Ensemble de brûleur de rechange n° 550002809					
Ensemble de brûleur de rechange n° 550002809; comprend tous les éléments	A	Écrou 1/4 po - 20		-	4
	B	Burner Sleeve, Refractory 299 MBH		-	1
	C	Brûleur 299 000 BTU		-	1
	D	Joint d'étanchéité du brûleur		-	1
	*	Joint du dispositif d'allumage		-	1
	*	Joint torique		-	1
	*	Écrou hex. 8-32		-	2
	*	Mode d'emploi		240010106	1
* Non représenté					

PIÈCES DÉTACHÉES ET ENSEMBLES



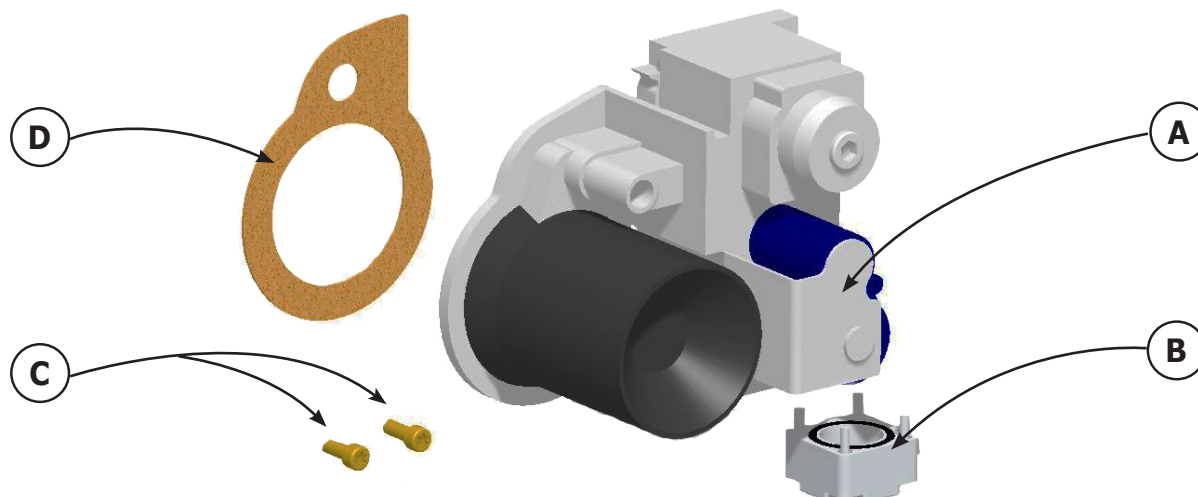
050/075/100 Ensemble de dispositif d'allumage n° 550002190				
	ARTICLE	DESCRIPTION	N° DE PIÈCE	QTÉ
Ensemble de dispositif d'allumage n° 550002190; comprend tous les éléments énumérés	A	Écrou hex. 8-32	-	2
	B	Dispositif d'allumage	-	1
	C	Joint d'étanchéité de l'allumeur	-	1
	*	Mode d'emploi	240008592	1
150/200/299 Ensemble de dispositif d'allumage n° 550002282				
	ARTICLE	DESCRIPTION	N° DE PIÈCE	QTÉ
Ensemble de dispositif d'allumage n° 550002282; comprend tous les éléments énumérés	A	Écrou hex. 8-32	-	2
	B	Dispositif d'allumage	-	1
	C	Joint d'étanchéité de l'allumeur	-	1
	*	Mode d'emploi	240008592	1
* Non représenté				

ENSEMBLES DE CAPTEUR DE FLAMME



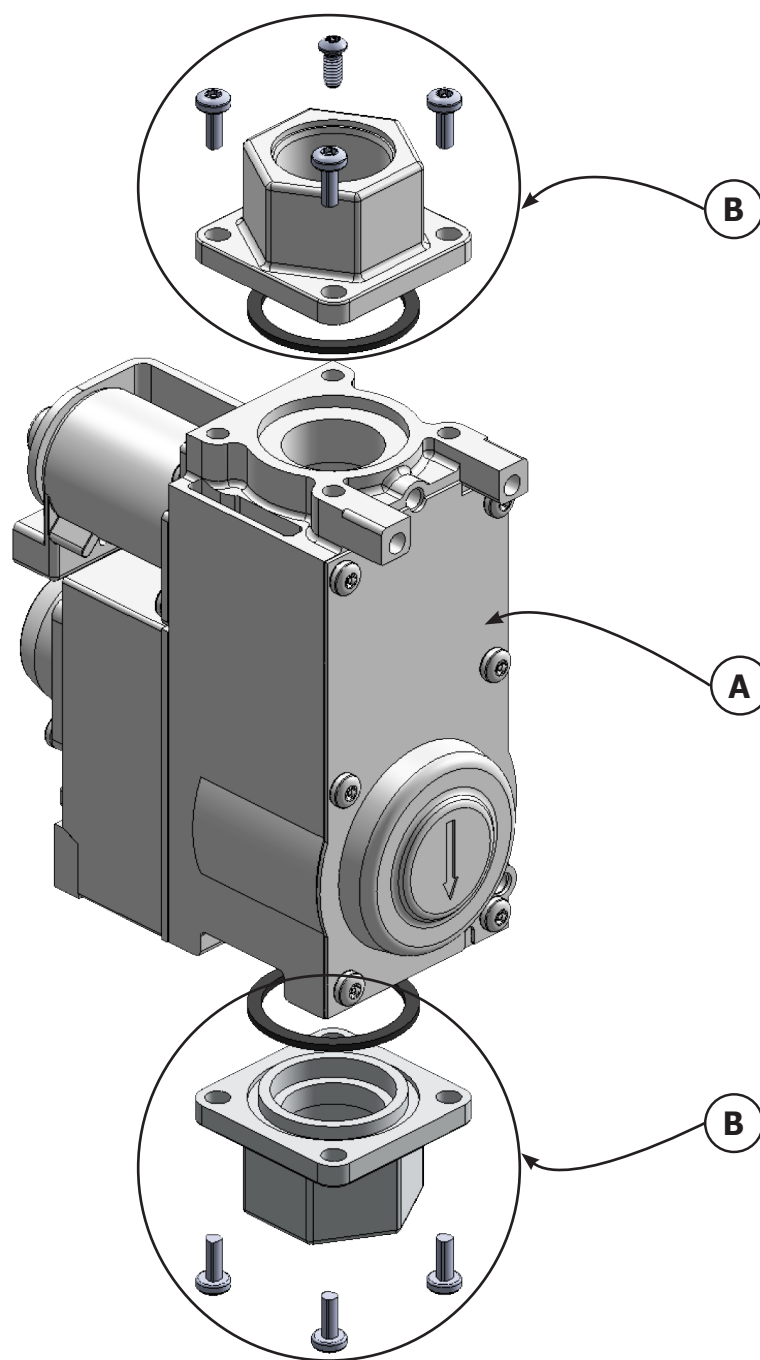
050/075/100 Ensemble de capteur de flamme n° 550002283				
Ensemble de capteur de flamme n° 550002283; comprend tous les éléments énumérés	ARTICLE	DESCRIPTION	N° DE PIÈCE	QTÉ
	A	8-32, écrou	-	2
	B	Capteur de flamme	-	1
	*	Mode d'emploi	240008593	1
150/200 Ensemble de capteur de flamme n° 550002284				
Ensemble de capteur de flamme n° 550002284; comprend tous les éléments énumérés	ARTICLE	DESCRIPTION	N° DE PIÈCE	QTÉ
	A	8-32, écrou	-	2
	B	Capteur de flamme	-	1
	*	Mode d'emploi	240008593	1
299 Ensemble de capteur de flamme n°550002810				
Ensemble de capteur de flamme n° 550002810; comprend tous les éléments énumérés	ITEM	DESCRIPTION	N° DE PIÈCE	QTÉ
	A	8-32, écrou	-	2
	B	Capteur de flamme 299 MBH	-	1
	*	IMode d'emploi	240008593	1
* Non représenté				

PIÈCES DÉTACHÉES ET ENSEMBLES



050 Ensemble de soupape de gaz n° 550002329				
Ensemble de soupape de gaz n° 550002329; comprend tous les éléments énumérés	A	Soupape de gaz, 10050, VK4115V	-	1
	B	Bride 1/2 po 45900 400-122B, joints toriques et vis	1235008	1
	C	Vis, T25 Torx	-	2
	D	Joint d'étanchéité, liège	1250021	1
	*	Mode d'emploi	240008939	1
075 Ensemble de soupape de gaz n° 550002285				
	ARTICLE	DESCRIPTION	N° DE PIÈCE	QTÉ
Ensemble de soupape de gaz n° 550002285; comprend tous les éléments énumérés	A	Soupape de gaz, 50/75, 120V, VK4115V	-	1
	B	Bride 1/2 po 45900 400-122B, joints toriques et vis	1235008	1
	C	Vis, T25 Torx	-	2
	D	Joint d'étanchéité, liège	1250021	1
	*	Mode d'emploi	240008939	1
100 Ensemble de soupape de gaz n° 550002286				
Ensemble de soupape de gaz n° 550002286; comprend tous les éléments énumérés	A	Soupape de gaz, 100, VK4115V	-	1
	B	Bride 1/2 po 45900 400-122B, joints toriques et vis	1235008	1
	C	Vis, T25 Torx	-	2
	D	Joint d'étanchéité, liège	1250021	1
	*	Mode d'emploi	240008939	1
150 Ensemble de soupape de gaz n° 550002287				
Ensemble de soupape de gaz n° 550002287; comprend tous les éléments énumérés	A	Soupape de gaz, 10050, VK4115F	-	1
	B	Bride 1/2 po 45900 400-122B, joints toriques et vis	1235008	1
	C	Vis, T25 Torx	-	2
	D	Joint d'étanchéité, liège	1250021	1
	*	Mode d'emploi	240008939	1
200 Ensemble de soupape de gaz n° 550002288				
Ensemble de soupape de gaz n° 550002288; comprend tous les éléments énumérés	A	Soupape de gaz, 200, VK4115F	-	1
	B	Bride 1/2 po 45900 400-122B, joints toriques et vis	1235008	1
	C	Vis, T25 Torx	-	2
	D	Joint d'étanchéité, liège	1250021	1
	*	Mode d'emploi	240008939	1
* Non représenté				

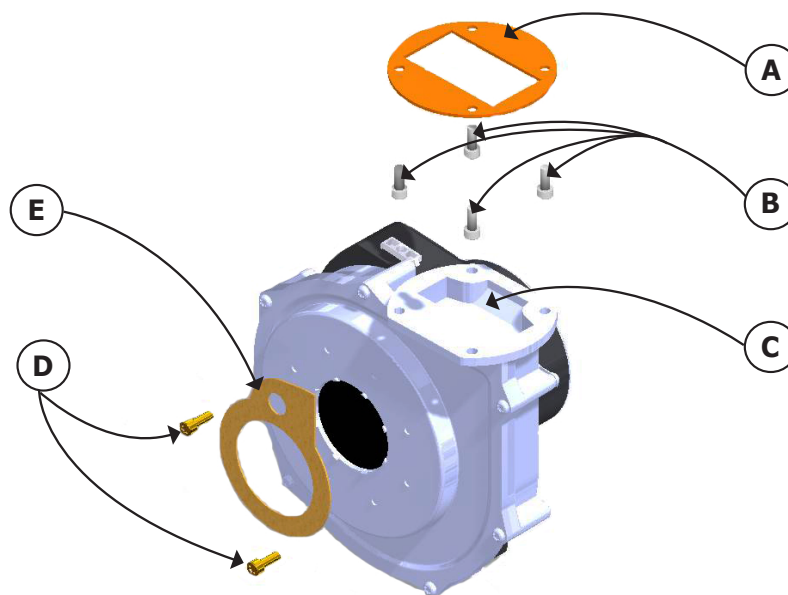
ENSEMBLE DE SOUPAPE DE GAZ - 299 MBH



299 Ensemble de soupape de gaz n° 550002811

Ensemble de soupape de gaz n° 550002811; comprend tous les éléments énumérés	A	Soupape de gaz, 299, VR4615	-	1
	B	Ensemble de bride de soupape de gaz	-	1
	*	Mode d'emploi	240010104	1
* Not Shown				

PIÈCES DÉTACHÉES, ENSEMBLES



050/075/100 Ensemble de ventilateur n° 550002291

Ensemble de ventilateur n° 550002291; comprend tous les éléments énumérés	ARTICLE	DESCRIPTION	N° DE PIÈCE	QTÉ
	A	Joint d'étanchéité rouge, ventilateur/pièce de transition	1250007	1
	B	Vis,10-24 X 1/2 po en acier inoxydable, blocage	-	4
	C	Ventilateur, 120 V 50/60 Hz, RG130/0800-3612	-	1
	D	Vis, T25 Torx	-	2
	E	Joint d'étanchéité, liège	1250021	1
	*	Écrou hexagonal à embase ¼-20		
	*	Mode d'emploi	240008943	1

150 Ensemble de ventilateur n° 550002292

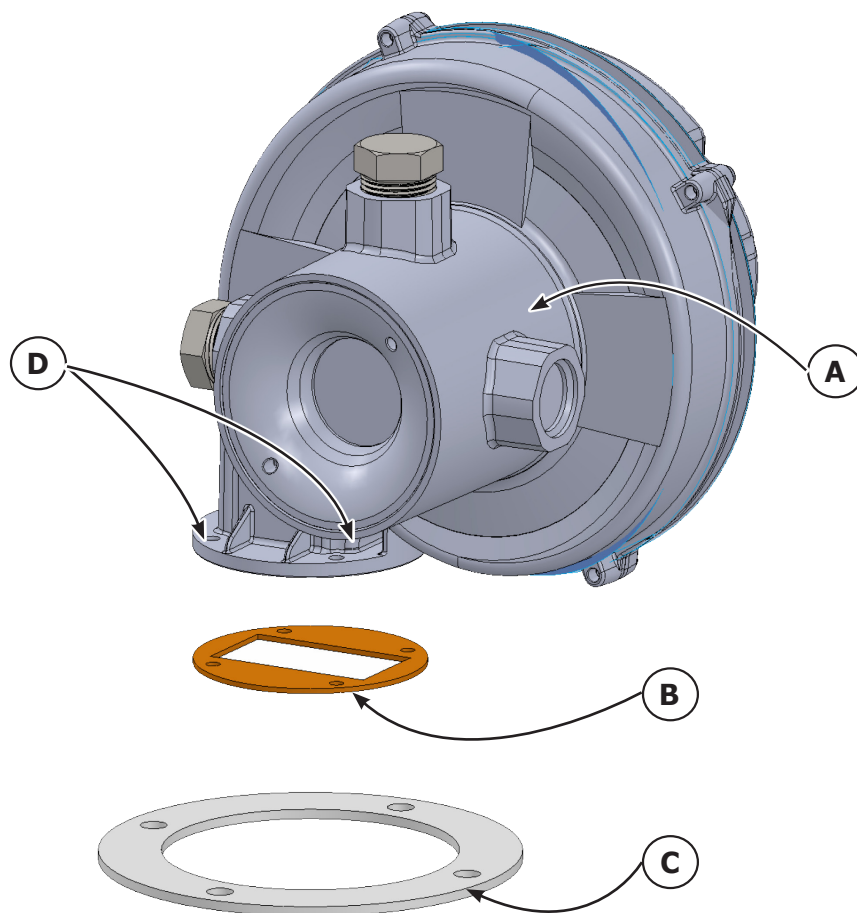
Ensemble de ventilateur n° 550002292; comprend tous les éléments énumérés	ARTICLE	DESCRIPTION	N° DE PIÈCE	QTÉ
	A	Joint d'étanchéité rouge, ventilateur/pièce de transition	1250007	1
	B	Vis,10-24 X 1/2 po en acier inoxydable, blocage	-	4
	C	Ventilateur, 120 V 50/60 Hz, RG148/1200-3612	-	1
	D	Vis, T25 Torx	-	2
	E	Joint d'étanchéité, liège	1250021	1
	*	Écrou hexagonal à embase ¼-20		
	*	Mode d'emploi	240008943	1

200 Ensemble de ventilateur n° 550002293

Ensemble de ventilateur n° 550002293; comprend tous les éléments énumérés	ARTICLE	DESCRIPTION	N° DE PIÈCE	QTÉ
	A	Joint d'étanchéité rouge, ventilateur/pièce de transition	1250007	1
	B	Vis,10-24 X 1/2 po en acier inoxydable, blocage	-	4
	C	Ventilateur, 120 V 50/60 Hz, RG148/1200-3633	-	1
	D	Vis, T25 Torx	-	2
	E	Joint d'étanchéité, liège	1250021	1
	*	Écrou hexagonal à embase ¼-20		
	*	Mode d'emploi	240008943	1

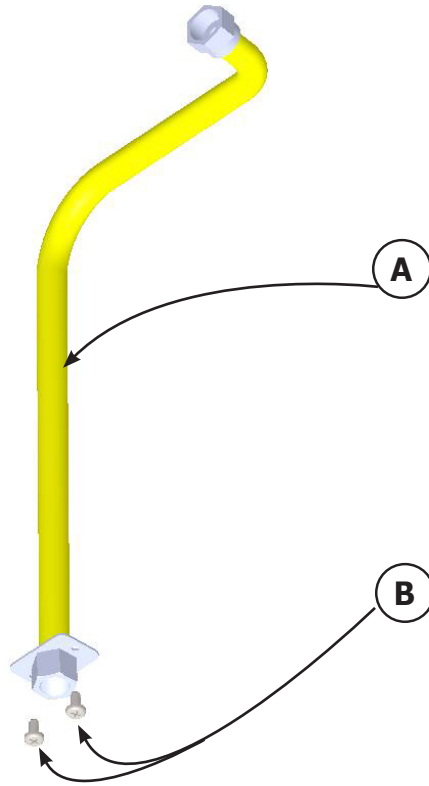
* Non représenté

ENSEMBLE DE VENTILATEUR - 299 MBH



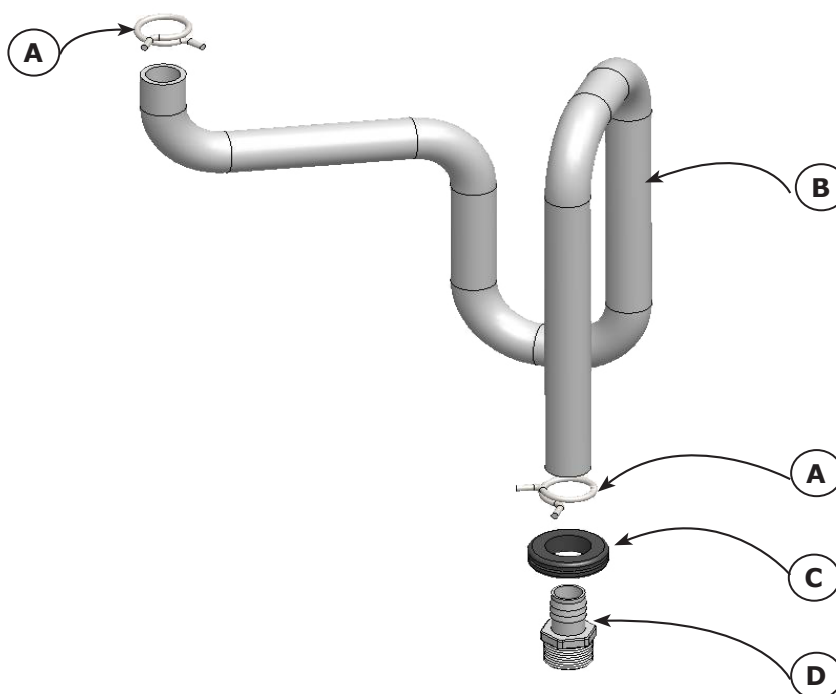
299 Ensemble de ventilateur n° 550002812				
	ITEM	DESCRIPTION	N° DE PIÈCE	QTÉ
Ensemble de ventilateur n° 550002812; comprend tous les éléments énumérés	A	Ventilateur, 120 V 50/60 Hz, NRG137		
	B	Joint d'étanchéité rouge, ventilateur/pièce de transition	1250007	1
	C	Joint d'étanchéité	240009969	1
	D	Écrou hexagonal à embase ¼-20	-	4
	*	Mode d'emploi	240010105	1

PIÈCES DÉTACHÉES ET ENSEMBLES



050/075/100 Ensemble de conduite de gaz souple n° 550002289				
Ensemble de conduite de gaz souple n° 550002289; comprend tous les éléments énumérés	ARTICLE	DESCRIPTION	N° DE PIÈCE	QTÉ
	A	Conduite de gaz souple, 23½ po	-	1
	B	Vis, 12-24 x 1/2, type F, Philips, PH zinc	-	2
	*	Mode d'emploi	240008941	1
150/200 Ensemble de conduite de gaz souple n° 550002290				
Ensemble de conduite de gaz souple n° 550002290; comprend tous les éléments énumérés	ARTICLE	DESCRIPTION	N° DE PIÈCE	QTÉ
	A	Conduite de gaz souple, 28 po	-	1
	B	Vis, 12-24 x 1/2, type F, Philips, PH zinc	-	2
	*	Mode d'emploi	240008941	1
299 Flexible Gas Line Kit # 550002813				
Ensemble de conduite de gaz souple n° 550002813; comprend tous les éléments énumérés	ARTICLE	DESCRIPTION	N° DE PIÈCE	QTÉ
	A	Conduite de gaz souple 15 po	-	1
	B	Vis, 12-24 x 1/2, type F, Philips, PH zinc	-	2
	*	Mode d'emploi	240008941	1
* Non représenté				

ENSEMBLE DE PURGEUR D'EAU DE CONDENSATION



050/075/100 Ensemble de purgeur d'eau de condensation n° 550002296

Ensemble de purgeur d'eau de condensation n° 550002296; comprend tous les éléments énumérés	ARTICLE	DESCRIPTION	N° DE PIÈCE	QTÉ
	A	Bride de raccord, 1 1/8 po	240008406	2
	B	Purgeur d'eau de condensation	-	1
	C	L'oeillet, Heyco 1" ID x 1,75" OD	-	1
	D	L'accouplement, Barbelé 3/4"	-	1
	*	Mode d'emploi	240008948	1

150/200 Ensemble de purgeur d'eau de condensation n° 550002297

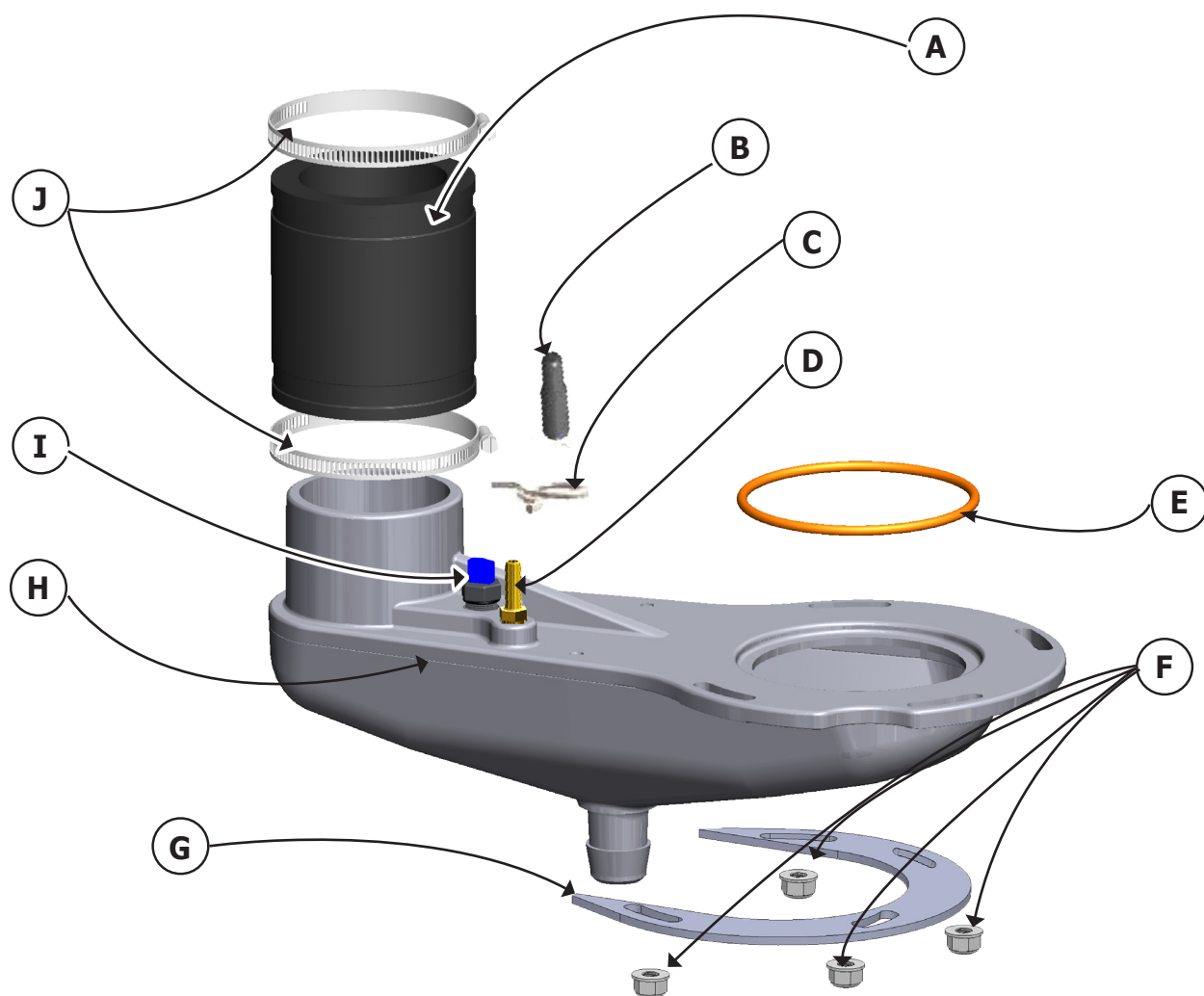
Ensemble de purgeur d'eau de condensation n° 550002297; comprend tous les éléments énumérés	A	Bride de raccord, 1 1/8 po	240008406	2
	B	Purgeur d'eau de condensation	-	1
	C	L'oeillet, Heyco 1" ID x 1,75" OD	-	1
	D	L'accouplement, Barbelé 3/4"	-	1
	*	Mode d'emploi	240008948	1

299 Ensemble de purgeur d'eau de condensation n° 550002814

Ensemble de purgeur d'eau de condensation n° 550002814; comprend tous les éléments énumérés	A	Bride de raccord, 1 1/8 po	240008406	2
	B	Purgeur d'eau de condensation	-	1
	C	Œillet, Heyco 1 po DI x 1,75 po DE	-	1
	D	Raccord, cannelé 3/4 po	-	1
	*	Mode d'emploi	240008948	1

* Non représenté

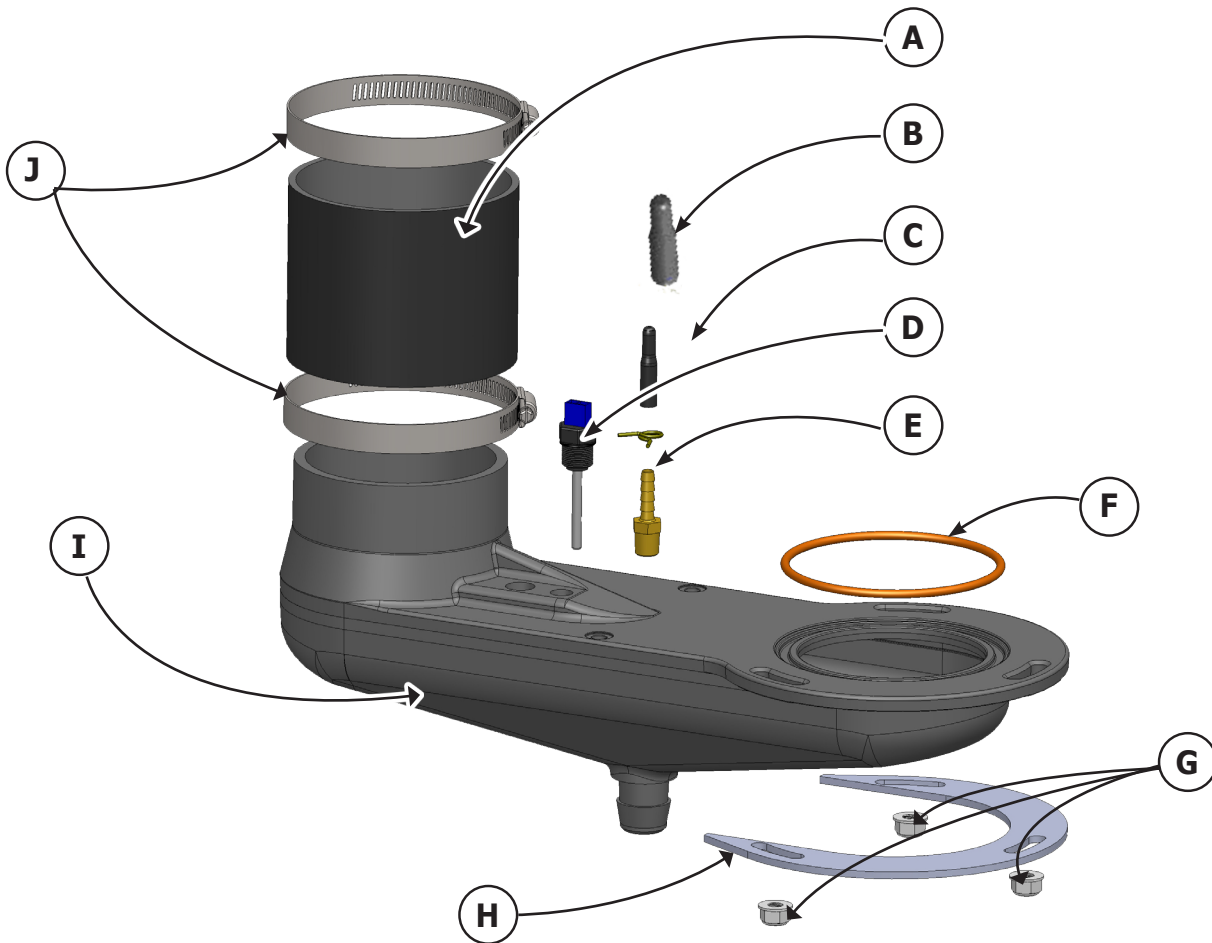
PIÈCES DÉTACHÉES, ENSEMBLES



050/075/100 Ensemble de collecteur de condensation n°550002294				
	ITEM	DESCRIPTION	N° DE PIÈCE	QTÉ
Ensemble de collecteur de condensation n° 550002294; comprend tous les éléments énumérés	A	Raccord flexible	-	1
	B	Bouchon de vinyle noir 3/16 po	1230006	1
	C	Collier, tendeur	1110001	1
	D	Tuyau à barbelures	1230010	1
	E	Joint d'étanchéité, collecteur de condensation	240008261	1
	F	Écrou hexagonal à embase 1/4-20	-	4
	G	Support de collecteur du tuyau d'évacuation	109008777	1
	H	Collecteur de condensation en plastique	-	1
	I	Capteur, température d'évent	240008227	1
	J	Bride de serrage	-	2
	*	Instructions	240008946	1

* Non représenté

PIÈCES DÉTACHÉES, ENSEMBLES

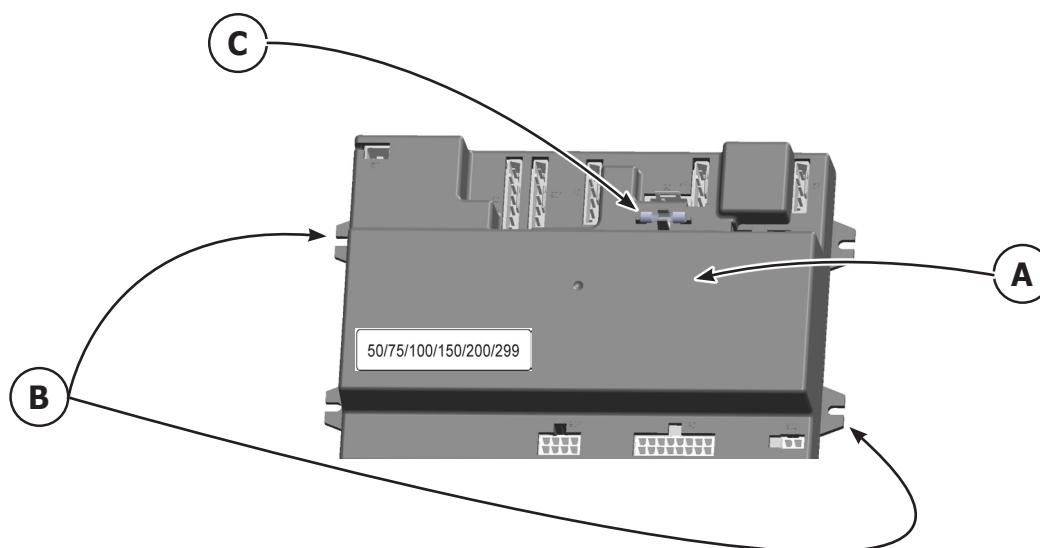


150/200 Ensemble de collecteur de condensation n°550002295				
	ITEM	DESCRIPTION	N° DE PIÈCE	QTÉ
Ensemble de collecteur de condensation n° 550002295; comprend tous les éléments énumérés	A	Raccord flexible	-	1
	B	Bouchon de vinyle noir 3/16 po	1230006	1
	C	Collier, tendeur	1110001	1
	D	Capteur, évacuation	240008227	1
	E	Tuyau à barbelures	1230010	1
	F	Joint d'étanchéité, collecteur de condensation	240008699	1
	G	Écrou hexagonal à embase 1/4-20	-	3
	H	Support de collecteur du tuyau d'évacuation	109008776	1
	I	Collecteur de condensation en plastique	-	1
	J	Bride de serrage	-	2
	*	Mode d'emploi	240008946	1

* Non représenté

REMARQUE :299 - COLLECTEUR DE CONDENSATION VENDU AVEC DE L'ÉCHANGEUR THERMIQUE (VOIR PAGES 4 ET 5)

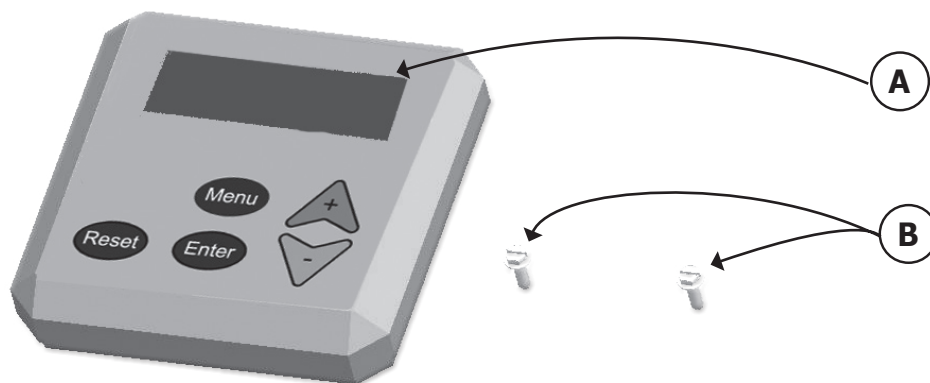
PIÈCES DÉTACHÉES, ENSEMBLES



050/075/100/150/200/299 Ensemble de module de commande n° 550002583				
	ARTICLE	DESCRIPTION	N° DE PIÈCE	QTÉ
Ensemble de module de commande n° 550002583; comprend tous les éléments énumérés	A	Module de commande	-	1
	B	Vis, 8-32 x 3/8, ECD, à fente, autotaraudeuse	-	4
	C	Fusible, 3,15 A CA, 250 V, Verre Slo-Blo 5 x 20 mm (un fusible supplémentaire est fourni avec le module de commande de la chaudière)	240008665	1
	*	Mode d'emploi	240008950	1
* Non représenté				

REMARQUE : SI LA CHAUDIÈRE A ÉTÉ CONVERTIE POUR UTILISATION EN HAUTE ALTITUDE, REMPLACER LA COMMANDE ACTUELLE AVEC UN ENSEMBLE POUR HAUTE ALTITUDE SEULEMENT. (VOIR PAGE 25.)

ENSEMBLE D'INTERFACE DE L'UTILISATEUR



050/075/100/150/200/299 Ensemble d'interface utilisateur n° 550002299				
	ARTICLE	DESCRIPTION	N° DE PIÈCE	QTÉ
Ensemble d'interface utilisateur n° 550002299; comprend tous les éléments énumérés	A	Commande d'interface utilisateur	-	1
	B	Vis, 8 x 1/2 B, ECD, à fente, SZN	-	2
	*	Mode d'emploi	240008930	1
* Non représenté				

ENSEMBLES DE FAISCEAU DE CÂBLES





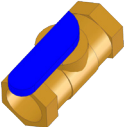






050/075/100 Ensemble de faisceau de câbles n° 550002300			
	DESCRIPTION	N° DE PIÈCE	QTÉ
Ensemble de faisceau de câbles n° 550002300; comprend tous les éléments énumérés	Ensemble de faisceau de câbles de la chaudière principale	-	1
	Faisceau de câbles 120 V, du module d'interface de la chaudière vers la plaque à bornes à haute tension	-	1
	Faisceau de câbles de la plaque à bornes basse tension	-	1
	Coussinet de protection universel, Heyco po 1240	-	1
	Vis, 6 x 3/8, type B, HPH, SZN	-	2
	Vis, 8-32 x 5/16, autotaraudeuse, mise à la terre, vert	-	2
	Mode d'emploi	240008953	1
150/200 Ensemble de faisceau de câbles n° 550002315			
	DESCRIPTION	N° DE PIÈCE	QTÉ
Ensemble de faisceau de câbles n° 550002315; comprend tous les éléments énumérés	Ensemble de faisceau de câbles de la chaudière principale	-	1
	Faisceau de câbles 120 V, du module d'interface de la chaudière vers la plaque à bornes à haute tension	-	1
	La Poigne de corde, 1/2 NPT	-	1
	Vis, 6 x 3/8, type B, HPH, SZN	-	2
	Vis, 8-32 x 5/16, autotaraudeuse, mise à la terre, vert	-	2
	Mode d'emploi	240008953	1
150/200 Ensemble de faisceau de câbles n° 550002835 Pompe avec bornes de relais			
	DESCRIPTION	N° DE PIÈCE	QTÉ
Ensemble de faisceau de câbles n° 550002835; comprend tous les éléments énumérés	Ensemble de faisceau de câbles de la chaudière principale	-	1
	Faisceau de câbles 120 V, du module d'interface de la chaudière vers la plaque à bornes à haute tension Pompe avec bornes de relais	-	1
	Le fil de pontage du faisceau	-	1
	La Poigne de corde, 1/2 NPT	-	1
	Vis, 6 x 3/8, type B, HPH, SZN	-	2
	Vis, 8-32 x 5/16, autotaraudeuse, mise à la terre, vert	-	2
	Mode d'emploi	240008953	1
299 Ensemble de faisceau de câbles n° 550002815			
	DESCRIPTION	N° DE PIÈCE	QTÉ
Ensemble de faisceau de câbles n° 550002815; comprend tous les éléments énumérés	Ensemble de faisceau de câbles de la chaudière principale	-	1
	Faisceau de câbles de l'interface utilisateur	-	1
	Attache de cordon, 1/2 NPT	-	1
	Vis, 6 x 3/8, type B, HPH, SZN	-	2
	Vis, 8-32 x 5/16, autotaraudeuse, mise à la terre, vert	-	1
	Mode d'emploi	240008953	1

ENSEMBLES DE THERMOCONTACT DE SURFACE D'ÉCHANGEUR THERMIQUE


50/75/100 Ensemble de thermocontact de surface d'échangeur thermique , n° 550002554			
	DESCRIPTION	N° DE PIÈCE	QTÉ
Ensemble de faisceau de câbles n° 550002554; comprend tous les éléments énumérés	Support de thermocontact 50/75/100	-	1
	Thermocontact L300-40F	240009508	1
	Faisceau de câbles, Thermocontact	-	1
	Mode d'emploi	240009568	1
150/200, Ensemble de thermocontact de surface d'échangeur thermique , n° 550002555			
Ensemble de faisceau de câbles n° 550002555; comprend tous les éléments énumérés	Support de thermocontact 150/200	-	1
	Thermocontact L300-40F	240009508	1
	Faisceau de câbles, Thermocontact	-	1
	Mode d'emploi	240009568	1
299 Ensemble de thermocontact de surface d'échangeur thermique, n° 550002820			
Ensemble de faisceau de câbles n° 550002820; comprend tous les éléments énumérés	Support de thermocontact 299	-	1
	Thermocontact L300-40F	240009508	1
	Faisceau de câbles, Thermocontact	-	1
	Mode d'emploi	240009568	1

DIVERS : PIÈCES DE RECHANGE

Pièces détachées		
	DESCRIPTION	N° DE PIÈCE
	Câble du dispositif d'allumage 050/075/100/150/200	240008844
	Câble du dispositif d'allumage 299	240009888
	Hublot	240008235
	Pompe, Grundfos UP15-42F (050/075/100)	240008246
	Pompe, Grundfos UP26-99 (150/200)	240008701
	Pompe, Grundfos UP26-150 FC (299)	240010188
	Pompe, Taco, 1/2 HP (299)	240009836
	Pompe, B & G, 1/2 HP, (299)	240009971
	Robinet de purge de la chaudière	240009323
	Dispositif d'arrêt en cas de faible niveau d'eau, Hydrolevel Safeguard 1100 MINI, 24 V CA	240008250
	Interrupteur en cas de faible niveau d'eau, Taco 1100 (299)	240009838
	Interrupteur en cas de dépassement de température d'eau d'alimentation	240008290

Pièces détachées		
	DESCRIPTION	N° DE PIÈCE
	Capteur, eau de retour 050/075/100	240008226
	Capteur, eau de retour 150/200	240008703
	Capteur, évacuation	240008227
	Collier tendeur 1 1/8 po pour purgeur d'eau de condensation	240008406
	Clapet à bille 1/2 po femelle, NPT x 5/8 po, FLR (robinet d'alimentation en gaz) (050/075)	240008297
	Clapet à bille 3/4 po femelle, (robinet d'alimentation en gaz) (299)	14657001
	Soupape de sûreté, (30 PSI), Conbraco 10-407-05	VR-001.01
	Évent, watts FV-4M1, 1/4 NPT	240008458
	Support mural Modèles 050/075/100	109008079
	Support mural Modèles 150/200/299	109008347
	Bouchon de vinyle noir 3/16 po	1230006
	Collier tendeur pour bouchon de vinyle noir	1110001

DIVERS : PIÈCES DE RECHANGE, SUITE...

Pièces détachées		
	DESCRIPTION	N° DE PIÈCE
	Thermocontact L300-40F	240009508
	Capteur, extérieur	240008225
	**Indicateur, température/ pression, tige de 2 po (0 ~ 75 psi)	1260006
	**Indicateur, température/ pression, tige de 2 po (0 ~ 200 psi)	GA00501
	Fusible, 3,15 A CA, 250 V, Verre Slo-Blo 5 x 20 mm	240008665
	Relais, 120 VCA, 10 A	240008410

* Lors de la commande d'une pompe en option autres que ceux fournis par l'usine, 4 champ sourced longue correcte vis peuvent être nécessaires.

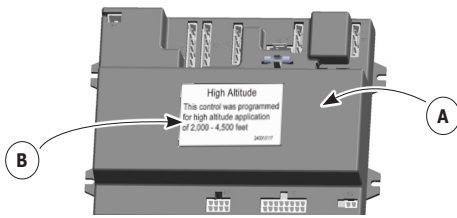
** Pour système de basse pression , utilisez 0~75 psi fourni par l'usine pression jauge de température. Système de pression supérieure à 60 psi, utiliser en option ou le champ sourced 0~200 psi pression jauge de température.

*** Pour système de chauffage à haute pression du système de 25 psi, source de champ correcte de sûreté et de décharge.

ACCESSOIRES FACULTATIFS

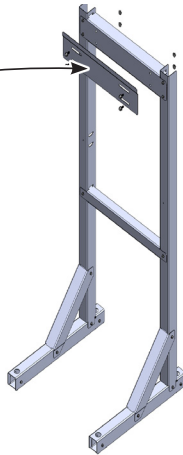
050 Ensemble de conversion de gaz n° KBANP2501DNK			
Ensemble de conversion de gaz n° KBANP2501DNK comprend tous les éléments énumérés	DESCRIPTION	N° DE PIÈCE	QTÉ
	Orifice, PL, 3.8mm	-	1
	Étiquette, « Conversion effectuée par »	-	2
	Étiquette, plaque de conversion « Nat. vers PL »	-	1
	Étiquette, plaque de conversion « PL vers Nat. »	-	1
	Mode d'emploi	240008957	1
075 Ensemble de conversion de gaz n° KBANP2601DNK			
Ensemble de conversion de gaz n° KBANP2601DNK; comprend tous les éléments énumérés	DESCRIPTION	N° DE PIÈCE	QTÉ
	Orifice, PL, 3.9mm	-	1
	Étiquette, « Conversion effectuée par »	-	2
	Étiquette, plaque de conversion « Nat. vers PL »	-	1
	Étiquette, plaque de conversion « PL vers Nat. »	-	1
	Mode d'emploi	240008957	1
100 Ensemble de conversion de gaz n° KBANP2701DNK			
Ensemble de conversion de gaz n° KBANP2701DNK; comprend tous les éléments énumérés	DESCRIPTION	N° DE PIÈCE	QTÉ
	Orifice, PL, 4.6mm	-	1
	Étiquette, « Conversion effectuée par »	-	2
	Étiquette, plaque de conversion « Nat. vers PL »	-	1
	Étiquette, plaque de conversion « PL vers Nat. »	-	1
	Mode d'emploi	240008957	1
150 Ensemble de conversion de gaz n° KBANP2801DNK			
Ensemble de conversion de gaz n° KBANP2801DNK; comprend tous les éléments énumérés	DESCRIPTION	N° DE PIÈCE	QTÉ
	Orifice, PL, 5.4mm	-	1
	Étiquette, « Conversion effectuée par »	-	2
	Étiquette, plaque de conversion « Nat. vers PL »	-	1
	Étiquette, plaque de conversion « PL vers Nat. »	-	1
	Mode d'emploi	2400085957	1
200 Ensemble de conversion de gaz n° KBANP2901DNK			
Ensemble de conversion de gaz n° KBANP2901DNK; comprend tous les éléments énumérés	DESCRIPTION	N° DE PIÈCE	QTÉ
	Orifice, PL, 5.9mm	-	1
	Étiquette, « Conversion effectuée par »	-	2
	Étiquette, plaque de conversion « Nat. vers PL »	-	1
	Étiquette, plaque de conversion « PL vers Nat. »	-	1
	Mode d'emploi	240008957	1
299 Ensemble de conversion de gaz n° KBANP3001DNK			
Ensemble de conversion de gaz n° KBANP30001DNK comprend tous les éléments énumérés	DESCRIPTION	N° DE PIÈCE	QTÉ
	Orifice, PL, 9,6 mm	-	1
	Étiquette, « Conversion effectuée par »	-	2
	Étiquette, plaque de conversion « Nat. vers PL »	-	1
	Étiquette, plaque de conversion « PL vers Nat. »	-	1
	Mode d'emploi	240008957	1

ACCESSOIRES FACULTATIFS



*050/075/100/150/299 ENSEMBLE DE HAUTE ALTITUDE N° 55002819				
	ITEM	DESCRIPTION	N° DE PIÈCE	QTÉ
Ensemble de haute altitude n° 55002819; comprend tous les éléments énumérés	A	Module de commande - haute altitude 2000 à 4500 pieds (609,6 à 1371,6 m).	-	1
	B	Étiquette pour haute altitude	-	1
	NON ILLUSTRÉ	Directives, haute altitude	240010113	1

SUPPORT DE MONTAGE MURAL NON INCLUS AVEC KIT DE CRIC



Kit de cric N° 240010266			
	DESCRIPTION	N° DE PIÈCE	QTÉ
Kit de cric #240010266 inclut tous les éléments répertoriés	Montant gauche - pas interchangeables	-	1
	Montant droit - pas interchangeables	-	1
	Étape de Base	-	2
	Renfort	-	2
	Traverse supérieure	-	1
	Traverse inférieure	-	1
	Pied	-	4
	1/4 - 20 x dentelée Boulon à tête hexagonale à embase	-	26
	1/4 - 20 Hex dentelée l'écrou à embase	-	26
	5/16 - 18 x 3/4 dentelée vis à tête hexagonale	-	4
	5/16 - 18 dentelée l'écrou à embase	-	4
	Instructions, statif au sol	240010265	1

Ensemble de capteur pour plusieurs chaudières n° KBAMB0101DNK

	DESCRIPTION	N° DE PIÈCE	QTÉ
Ensemble de capteur pour plusieurs chaudières n° KBAMB0101DNK; comprend tous les éléments énumérés	Capteur, 12K, CTN, 6 x 45 mm	240008465	1
	Puits, 1/2 NPT cuivre/laiton	240008466	1
	Agrafe de verrouillage du puits de capteur	240008467	1
	Mode d'emploi, capteur pour plusieurs chaudières	240008959	1

Trousse Filltrol

DESCRIPTION	N° DE PIÈCE
Trousse Filltrol (jusqu'à 75,000 BTU/H)	KBAFP0101DNK
Trousse Filltrol (jusqu'à 200,000 BTU/H)	KBAFP0201DNK
Trousse Filltrol (jusqu'à 300,000 BTU/H)	KBAFP0301DNK

Trousse d'évent concentrique

DESCRIPTION	N° DE PIÈCE
Trousse d'évent concentrique de 2 po ⁽¹⁾	KGAVT0701CVT
Trousse d'évent concentrique de 3 po ⁽²⁾	KGAVT0801CVT
⁽¹⁾ 2" Pour l'usage avec 050/075/100	
⁽²⁾ 3" Pour l'usage avec 075/100/150/200/299	

Commande de limite supérieure

DESCRIPTION	N° DE PIÈCE
Commande de limite supérieure L6006C1034	KBAHL0101DNK

INDEX RAPIDE

ENSEMBLE NOM	ENSEMBLE N°	S'APPLIQUE AUX MODELES						DIRECTIVES N°
		50	75	100	150	200	299	
Ventilateur Ensemble de rechange	550002291	✓	✓	✓				240008943
	550002292				✓			
	550002293					✓		
	550002812						✓	240010105
Brûleur Ensemble de rechange	550002276	✓						240008933
	550002277		✓					
	550002278			✓				
	550002279				✓	✓		
	550002809						✓	240010106
Inspection du brûleur Ensemble	550002280	✓	✓	✓	✓	✓		240008931
	550002818						✓	240010107
Évent concentrique Ensemble	KGAVT0701CVT(2po)	✓	✓	✓				
	KGAVT0801CVT(3po)	✓	✓	✓	✓	✓	✓	
Collecteur de condensation Ensemble de rechange	550002294	✓	✓	✓				240008946
	550002295				✓	✓		
Purgeur d'eau de condensation Ensemble de rechange	550002296	✓	✓	✓				240008948
	550002297				✓	✓		
	550002814						✓	
Module de commande Ensemble de rechange	550002583	✓	✓	✓	✓	✓	✓	240009314
Capteur de flamme Ensemble de rechange	550002283	✓	✓	✓				240008593
	550002284				✓	✓		
	550002810						✓	
Conduite de gaz souple Ensemble de rechange	550002289	✓	✓	✓				240008941
	550002290				✓	✓		
	550002813						✓	
Soupape de gaz (automatique) Ensemble de rechange	550002329	✓						240008939
	550002285		✓					
	550002286			✓				
	550002287				✓			
	550002288					✓		
	550002811						✓	240010104
Ensemble de thermocontact de surface d'échangeur thermique Ensemble	550002554	✓	✓	✓				240009568
	550002555				✓	✓		
	550002820						✓	

INDEX RAPIDE

ENSEMBLE NOM	ENSEMBLE N°	S'APPLIQUE AUX MODÈLES						DIRECTIVES N°
		50	75	100	150	200	299	
Échangeur thermique Ensemble de rechange	550002271	✓						240008928
	550002272		✓					
	550002273			✓				
	550002274				✓			
	550002275					✓		
	550002808						✓	240010108
Ensemble de rechange Ensemble	KBAHL0101DNK	✓	✓	✓	✓	✓	✓	240010113
Dispositif d'allumage Ensemble de rechange	550002190	✓	✓	✓				240008592
	550002282				✓	✓	✓	
Paroi inférieure Ensemble de rechange	550002334	✓	✓	✓				
	550002335				✓	✓		
	550002807						✓	
Conversion au gaz PL Ensemble	KBANP2501DNK	✓						240008957
	KBANP2601DNK		✓					
	KBANP2701DNK			✓				
	KBANP2801DNK				✓			
	KBANP2901DNK					✓		
	550002799						✓	
Capteur pour plusieurs chaudières Ensemble	KBAMB0101DNK	✓	✓	✓	✓	✓	✓	240008959
Paroi supérieure Ensemble de rechange	550002320	✓	✓	✓				
	550002321				✓	✓		
	550002805						✓	
Interface utilisateur Ensemble de rechange	550002299	✓	✓	✓	✓	✓	✓	240009314
Faisceau de câbles Ensemble de rechange	550002300	✓	✓	✓				240008954
	550002315				✓	✓		
	550002815						✓	
Faisceau de câbles Ensemble de rechange W/ Pompe les bornes du relais	550002835				✓	✓		240008953

CAC/BDP Boilers
2201 Dwyer Ave.
Utica, New York