

Chaudière au gaz en fonte
pour eau chaude forcée

**MANUEL D'INSTALLATION,
D'EMPLOI ET D'ENTRETIEN**

Modèles

**BWBAAN000045
BWBAAN000070
BWBAAN000096
BWBAAN000120
BWBAAN000145
BWBAAN000170
BWBAAN000195
BWBAAN000245
BWBAAN000295**



1- CLASSIFICATION ET DONNÉES; GAZ NATUREL ET GAZ PROPANE



Table 1 - Classification et capacité de la chaudière

N° de modèle	Production (MBH) ⁽¹⁾	Capacité de chauffage (MBH) ⁽¹⁾	Rendement AHRI net (Mbh) ^{(2) **}	REA Allumage électrique	Débit calorifique en haute altitude Mbh ⁽¹⁾	Nombre de brûleurs	Réservoir sur coussin d'air recommandé ⁽³⁾	Contenu en eau (gal)
BWBAAN000045	45	37	32	82.0%	40	1	15	2.4
BWBAAN000070	70	57	50	82.0%	63	2	15	4.0
BWBAAN000096	96	79	69	82.0%	86	2	30	4.0
BWBAAN000120	120	98	85	82.0%	108	3	30	5.6
BWBAAN000145	145	119	103	82.0%	130	3	30	5.6
BWBAAN000170	170	140	122	82.0%	153	4	30	7.2
BWBAAN000195	195	160	139	82.0%	175	4	30	7.2
BWBAAN000245	245	201	174	82.0%	220	5	30	8.8
BWBAAN000295	295	242	210	82.0%	265	6	60	10.4

NOTES EXPLICATIVES

- La conception de tous les brûleurs est homologuée pour une installation sur un plancher non combustible.
- La hauteur de cheminée recommandée est de 20 pieds (6,1 m). Dans certaines situations, lorsque les conditions le permettent, la hauteur de la cheminée peut être réduite à 10 pieds (3,05 m) Consulter la version la plus récente du National Fuel Gas Code, section 11.-- Electric service to be 120 Volts, 15 Amps, 60 Hz.
- Le numéro MEA pour cette chaudière est le 19-79-E.
- (1) Débit calorifique du niveau de la mer jusqu'à 2 000 pi (610 m) au-dessus **États-Unis**, à plus de 2 000 pi (610 m) au-dessus du niveau de la mer. Réduire le débit calorifique de 4 % pour chaque 1 000 pi (304 m) au-dessus du niveau de la mer.
Canada, 2 000 pi (610 m) à 4 500 pi (1 350 m) au-dessus du niveau de la mer. Réduire le débit calorifique selon les indications du tableau. Pour des altitudes supérieures à 4 500 pieds (1 350 m), contacter les autorités provinciales réglementaires.
- (2) Les évaluations d'eau AHRI nettes sont calculées en fonction des canalisations et d'une marge de 1,15. Consulter le fabricant avant de choisir une chaudière pour les installations ayant des exigences particulières pour les canalisations et collecteurs, tels que les systèmes à fonctionnement intermittent, les systèmes à canalisations étendues, etc.
Dans le cas des systèmes à eau chaude forcée où il est nécessaire de chauffer la chaudière et toute la tuyauterie d'un espace, il faut choisir la chaudière en fonction de sa capacité de chauffage
- (3) la dimension du réservoir est basée sur des systèmes à panneaux radiants et à plinthes non ferreux. Augmenter la dimension pour le chauffage avec plinthes en fonte et par radiation.

ÉQUIPEMENT STANDARD : paroi de la chaudière, chaudière en fonte, commande de limite supérieure, système de veilleuse intermittente à allumage électrique, relais de registre d'événement, circulateur avec canalisations de retour vers la chaudière, principaux brûleurs à gaz, commande de gaz (comprenant la soupape de gaz automatique, régulateur de la pression du gaz, veilleuse automatique, interrupteur automatique, réglage du débit de la veilleuse, filtre de la veilleuse), soupape de sûreté A.S.M.E., robinet de purge, soupape de décharge, limiteur de retour, module de commande de gaz, registre d'événement automatique. Non représenté : faisceau de câbles, veilleuse de sûreté sans charpie.

2 - DIMENSIONS

Dimensions

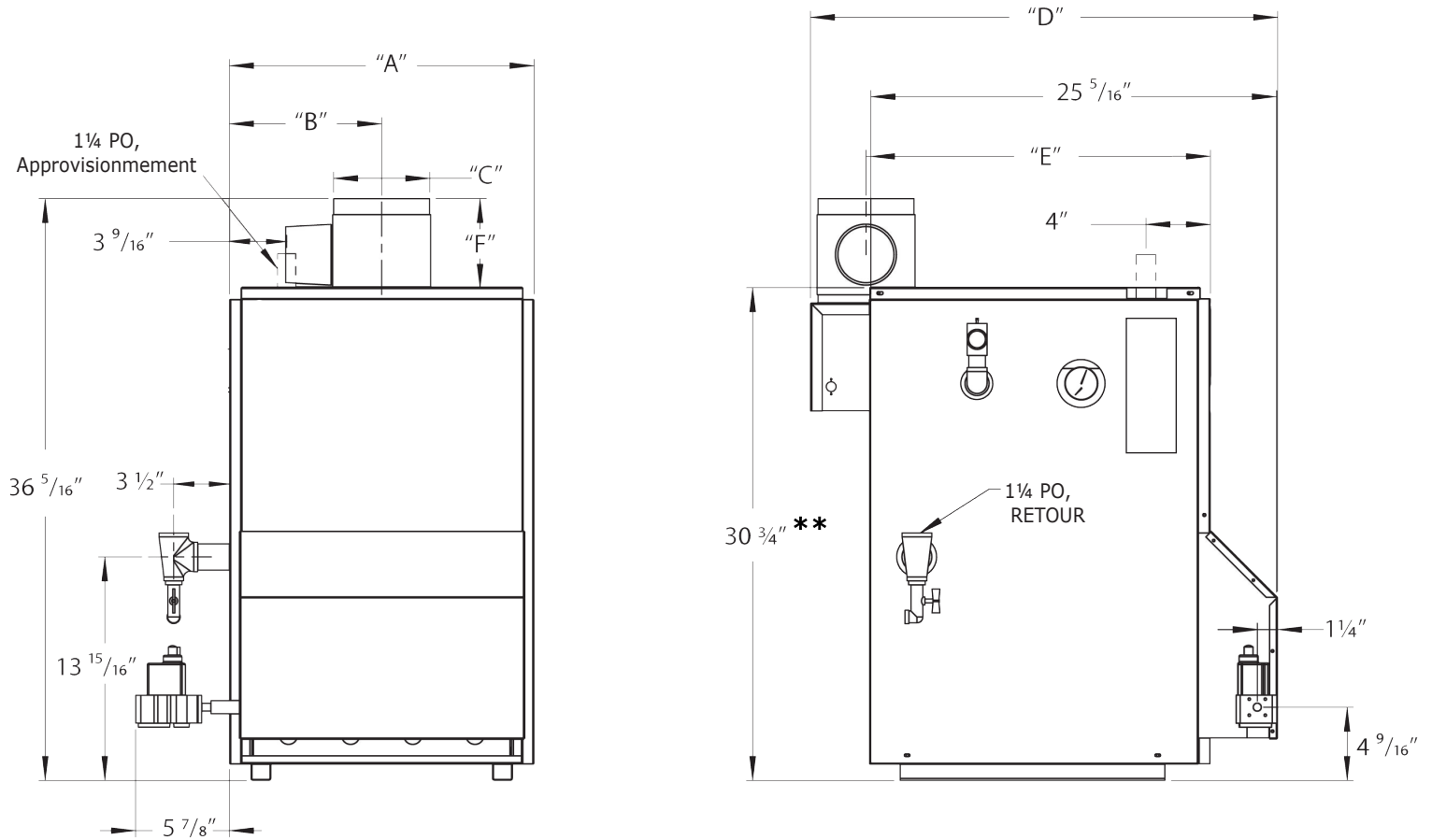


Table 2 - Dimensions

N° de modèle	Entrée du gaz naturel*	Dimensions (pouces)						Dimension des canalisations d'alimentation de la pompe et des retours
		A	B	C	D	E	F	
BWBAAN000045	1/2 po	11 1/4	5 5/8	4	27 1/8	20 7/16	4 15/16	1 1/4 po
BWBAAN000070	1/2 po	15 1/8	7	5	28 1/8	20 15/16	4 15/16	1 1/4 po
BWBAAN000096	1/2 po	15 1/8	7	5	28 1/8	20 15/16	4 15/16	1 1/4 po
BWBAAN000120	1/2 po	19	9 1/2	6	29 1/8	21 7/16	5 7/16	1 1/4 po
BWBAAN000145	1/2 po	19	9 1/2	6	29 1/8	21 7/16	5 7/16	1 1/4 po
BWBAAN000170	1/2 po	22 7/8	11 3/16	7	30 1/8	21 15/16	5 15/16	1 1/4 po
BWBAAN000195	1/2 po	22 7/8	11 3/16	7	30 1/8	21 15/16	5 15/16	1 1/4 po
BWBAAN000245	3/4 po	26 3/4	13 6/16	8	31 1/8	22 7/16	6 15/16	1 1/4 po
BWBAAN000295	3/4 po	30 5/8	15 5/16	9	32 1/8	22 15/16	8 15/16	1 1/4 po

* Entrée du gaz propane, tous les appareils, 1/2 po

** Hauteur minimum pour l'eau basse coupure de l'installation.

TABLE DES MATIÈRES

1 - Classification et données; gaz naturel et gaz propane	2
2 - Dimensions	3
3 - Procédure d'installation	6
4 - Air de ventilation et de combustion	7
5 - Raccordement des canalisations d'alimentation et de retour	8
6 - Installation de l'évent	14
7 - Modifications du système d'évacuation	14
8 - Installation et directives à propos du registre d'évent	15
9 - Raccordement de la conduite de gaz	16
10 - Section électrique	17
11 - Schéma de câblage	18
12 - Directives d'allumage	20
13 - Séquence de fonctionnement normale	21
14 - Directives générales	21
15 - Vérification du débit d'alimentation en gaz vers la chaudière	23
Annexe A : Module de commande	24
A.1 Considérations environnementales au moment de l'installation	24
A.2 Raccordements électriques	24
A.3 Paramètres de réglage	24
A.4 Voyant	24
A.5 Fonctionnement	25
A.6 Commande de limite supérieure de température de la chaudière.....	26
A.7 Dépannage	26
A.8 Dépannage, Codes d'erreur.....	26
A.9 Vérification du système d'allumage de la veilleuse intermittente	27

CONSIGNES DE SÉCURITÉ

IMPORTANT: lire ENTIÈREMENT les consignes suivantes avant de procéder à l'installation!!

Symboles de sécurité et d'avertissement

Les symboles définis ci-dessous sont utilisés dans ce manuel pour informer le lecteur des éventuels dangers selon le niveau de risque.

DANGER

Indique une situation dangereuse qui, si elle n'est pas évitée, ENTRAÎNERA la mort ou des blessures graves.

AVERTISSEMENT

Indique une situation dangereuse qui, si elle n'est pas évitée, pourrait entraîner la mort ou des blessures graves.

ATTENTION

Indique une situation dangereuse qui, si elle n'est pas évitée, peut entraîner des blessures mineures ou modérées.

AVIS

Sert à identifier des pratiques qui ne sont pas liées à des risques de blessures.

**PLACER CE MANUEL À PROXIMITÉ DE LA CHAUDIÈRE
AFIN DE POUVOIR LE CONSULTER AU BESOIN**

AVERTISSEMENT

Danger d'incendie, d'explosion, d'asphyxie ou d'électrocution. Une mauvaise installation pourrait entraîner la mort ou des blessures graves. Il est recommandé de lire ce manuel et de bien comprendre toutes les consignes avant de commencer l'installation.

AVERTISSEMENT

S'assurer qu'il n'y a aucun matériau combustible, essence et autres gaz ni liquides inflammables à proximité de la chaudière.

NE PAS obstruer les bouches d'aération de la pièce où se trouve la chaudière.

Toute modification, tout remplacement ou toute élimination de composants installés en usine, fournis ou spécifiés peut entraîner des blessures ou même la mort.

À L'INTENTION DU PROPRIÉTAIRE : L'installation et l'entretien de cette chaudière doivent être réalisés par un installateur qualifié.

À L'INTENTION DE L'INSTALLATEUR : Toutes les directives doivent être conservées à proximité de la chaudière pour consultation ultérieure..

Si ce produit est installé au Massachusetts, l'installation doit être effectuée par un plombier agréé ou un monteur d'installations au gaz agréé.

3 - PROCÉDURE D'INSTALLATION

⚠ AVERTISSEMENT

L'installation, le réglage, la modification, la réparation ou l'entretien inadéquats pourraient entraîner la mort ou des blessures graves.

1. L'installation doit être conforme aux exigences des organismes locaux ayant l'autorité réglementaire ou, en l'absence de telles exigences, dans le respect du National Fuel Gas Code, ANSI Z223.1/NFPA 54 ou du Code d'installation du gaz naturel et du propane CAN/CSA B149.1.
2. Selon les exigences des organismes ayant l'autorité réglementaire, l'installation doit être conforme à la norme de sécurité des dispositifs de régulation et de sécurité des régulateurs à déclenchement automatique, ANSI/ASME No. CSD-1.
3. Cette gamme de chaudières est classée dans la catégorie I et les installations d'événements doivent être conformes au chapitre « Venting of Equipment », du National Fuel Gas Code, ANSI Z223.1/NFPA -54, ou « Ventilation des systèmes et alimentation en air des appareils » du Code d'installation du gaz naturel et du propane CAN/CSA B149.1 ou des dispositions pertinentes des codes de la construction locaux.
4. Cette chaudière respecte les critères d'allumage sécuritaire et de rendement avec le module de distribution et de régulation fourni avec la chaudière conformément à la plus récente version de la norme ANSI Z21.13/CGA 4.9.
5. La chaudière doit être installée de manière à protéger de l'eau (égouttement, pulvérisation, pluie, etc.) les éléments composant le système d'allumage du gaz pendant le fonctionnement de l'appareil et son entretien (remplacement du circulateur, du purgeur d'eau de condensation, des commandes, etc.).
6. Placer la chaudière sur une base solide et de niveau, aussi près que possible de la cheminée et dans la mesure du possible, dans un emplacement central par rapport au système de distribution de la chaleur.
7. Laisser 24 po (610 mm) à l'avant et sur le côté droit pour l'entretien et le nettoyage.
8. Si la chaudière est installée dans une pièce de service, la largeur de la porte doit être suffisante pour permettre l'entrée du composant le plus large de la chaudière, ou permettre le remplacement d'un autre appareil comme le chauffe-eau

⚠ AVERTISSEMENT

Danger d'incendie. Ne pas installer la chaudière sur un revêtement combustible ou du tapis. Négliger de respecter cette consigne pourrait entraîner la mort ou des blessures graves.

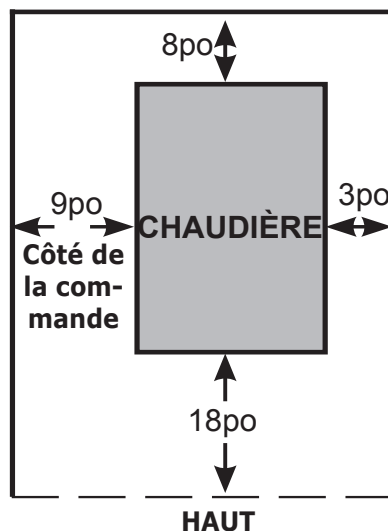
- 9. POUR UNE INSTALLATION SUR DES PLANCHERS NON COMBUSTIBLES UNIQUEMENT : utiliser une base spéciale pour l'installation sur un revêtement de plancher combustible. (Consulter la rubrique Pièces de rechange) Cette chaudière ne doit pas être installée sur du tapis. Dégagements minimums des constructions combustibles :**

HAUT.....	18 po (457mm)
AVANT	ALCÔVE *
RACCORD DE TUYAU D'ÉVACUATION ..	6 po (152mm)
ARRIÈRE.....	8 po (229mm)
CÔTÉ DE LA COMMANDE.....	9 po (76mm)
AUTRE CÔTÉ.....	3 po (76mm)
TUYAUX D'EAU CHAUDE	2 po (51mm)

REMARQUE : Des dégagements plus importants pour l'accès doivent avoir préséance sur l'espace réservé pour la protection contre l'incendie

* Une alcôve est par définition un espace compris entre trois côtés, ne comportant pas de mur à l'avant de la chaudière. La norme ANSI pour une alcôve est de 18 po (45,7 cm) depuis l'avant de l'appareil jusqu'à l'arête des murs latéraux, tel qu'illustré ci-dessous.

Dégagements minimums des constructions combustibles (vue d'en haut)



4 - AIR DE VENTILATION ET DE COMBUSTION

S'assurer que l'alimentation en air de combustion et de ventilation est conforme à la section « Air for Combustion and Ventilation » du National Fuel Gas Code, ANSI Z223.1/NFPA 54, ou des sections 8.2, 8.3 ou 8.4 du Code d'installation du gaz naturel et du propane, CAN/CSA B149.1, ou aux dispositions pertinentes des codes de la construction locaux.

S'assurer d'une alimentation en air d'appoint dans les endroits où des ventilateurs d'évacuation, sécheuses et hottes de cuisine nuisent au bon fonctionnement.

Le National Fuel Gas Code accepte plusieurs méthodes permettant d'obtenir une combustion et une ventilation appropriées, cependant les exigences des organismes ayant l'autorité réglementaire ont priorité sur ces méthodes.

- Les installations modifiées doivent être approuvées par les autorités réglementaires locales.
- Système mécanique d'alimentation en air. Fournir au moins 0,35 pied cube par minute par Mbh pour les appareils situés dans l'espace. Autres exigences dans les endroits où des ventilateurs d'évacuation sont installés. Fixer solidement chaque appareil au système mécanique d'alimentation en air afin d'empêcher le fonctionnement du brûleur principal lorsque le système mécanique d'alimentation en air n'est pas en fonction.
- Air intérieur total. Calculer le volume minimum pour tous les appareils situés dans l'espace. Utiliser une méthode différente si le volume minimum n'est pas connu.
 - Méthode standard. Ne pas utiliser si le taux d'infiltration d'air avéré est inférieur à 0,40 renouvellement d'air par heure. Consulter le tableau 3 pour l'espace nécessaire pour la chaudière uniquement. Utiliser l'équation dans le cas de plusieurs appareils
$$\text{Volume} \geq 50 \pi^3 \times \text{rayonnement total [Mbh]}$$
 - Taux d'infiltration d'air avéré. Consulter le tableau 3 pour l'espace nécessaire pour la chaudière uniquement. Utiliser l'équation dans le cas de plusieurs appareils. Ne pas utiliser un taux d'infiltration d'air (ACH) supérieur à 0,60.
$$\text{Volume} \geq 21 \pi^3 / \text{ACH} \times \text{rayonnement total [Mbh]}$$
 - Consulter le National Fuel Gas Code pour connaître les exigences en matière d'ouvertures entre les espaces intérieurs communicants.
- Air extérieur total. Fournir une ou des ouvertures permanentes qui communiquent directement, ou par des conduits, vers l'extérieur.
 - Méthode des deux ouvertures permanentes. S'assurer qu'une ouverture parte à moins de 12 po (30,5 cm) du sommet, et l'autre à moins de 12 po (30,5 cm) du bas de l'espace fermé.
 - Communication directe avec l'extérieur ou en passant par des conduits verticaux. Disposer d'un espace libre d'au moins 1 po² (6,5 cm²) par 4 Mbh du débit calorifique total de tous les appareils installés dans l'espace fermé.
 - Communiquent par des conduits horizontaux. Disposer d'un espace libre d'au moins 1 po² (6,5 cm²) par 2 Mbh du débit calorifique total de tous les appareils installés dans l'espace fermé.
 - Méthode de l'ouverture permanente unique. S'assurer qu'une ouverture est à moins de 12 po (30,5 cm) du sommet de l'espace. Disposer d'un dégagement minimum de 1 pouce (2,5 cm) des côtés et de l'arrière et de 6 pouces (15,5 cm) à l'avant de la chaudière (ne se substitue pas au dégagement par rapport aux matériaux combustibles)
 - Airs intérieur et extérieur combinés. Consulter le National Fuel Gas Code pour en savoir plus sur les autres exigences relatives aux registres, grilles, crépines et conduits d'air.
- Airs intérieur et extérieur combinés. Consulter le National Fuel Gas Code pour obtenir des renseignements sur ce type d'installation

Le Code d'installation du gaz naturel et du propane exige que l'on fournisse une alimentation en air conforme :

- aux sections 8.2 et 8.3 lorsque le regroupement d'appareils possède un rayonnement total allant jusqu'à 400 Mbh (120 kW) inclusivement;
- à la section 8.4 lorsque le regroupement d'appareils possède un rayonnement total dépassant 400 Mbh (120 kW).
- Consulter le Code d'installation du gaz naturel et du propane pour connaître les exigences précises en matière d'approvisionnement en air pour les espaces fermés ou les structures où la chaudière est installée, incluant les ouvertures et conduits d'alimentation.

4 - AIR DE VENTILATION ET DE COMBUSTION

Table 3 - Volume minimum de la pièce, air intérieur seulement*

Production en Mbh	Méthode standard	Méthode du taux d'infiltration d'air avéré (renouvellement d'air par heure)					
		0.1	0.2	0.3	0.4	0.5	0.6
45	2250	9450	4725	3150	2363	1890	1575
70	3500	14700	7350	4900	3675	2940	2450
96	4800	20160	10080	6720	5040	4032	3360
120	6000	25200	12600	8400	6300	5040	4200
145	7250	30450	15225	10150	7613	6090	5075
170	8500	35700	17850	11900	8925	7140	5950
195	9750	40950	20475	13650	10238	8190	6825
245	12250	51450	25725	17150	12863	10290	8575
295	14750	61950	30975	20650	15488	12390	10325

* Les valeurs du tableau 3 sont calculées pour la chaudière uniquement. Il faut accroître le volume pour tout appareil supplémentaire.

5 - RACCORDEMENT DES CANALISATIONS D'ALIMENTATION ET DE RETOUR

⚠ AVERTISSEMENT

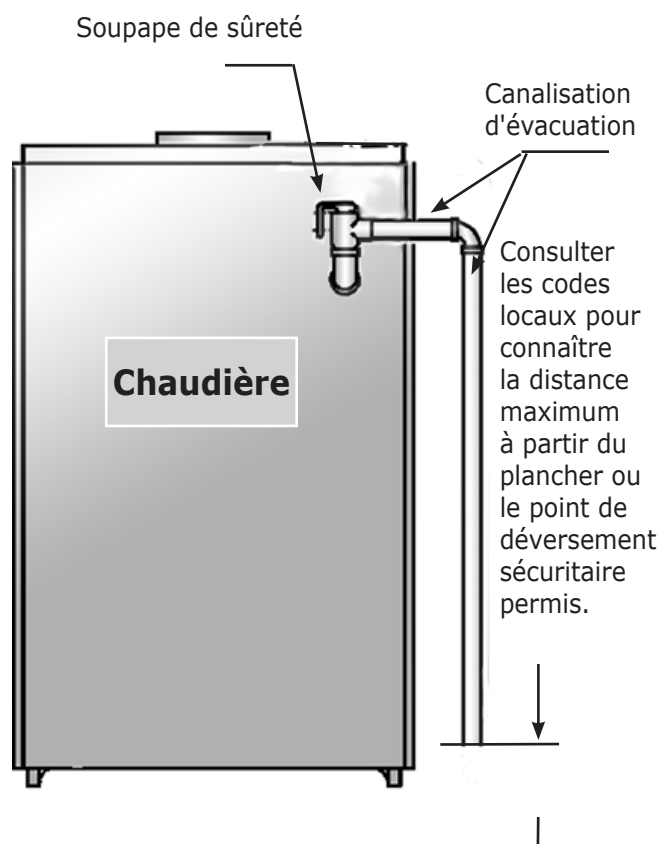
Danger de brûlure et d'ébouillantage. Un tuyau d'évacuation doit être raccordé à la sortie de la soupape de sûreté afin d'éviter des brûlures, l'ébouillantage ou des dégâts d'eau occasionnés par l'évacuation de la vapeur et/ou de l'eau chaude durant le fonctionnement.

Le tuyau d'évacuation doit :

- être raccordé à la sortie de la soupape de sûreté et dirigé dans une pente descendante vers un point de déversement sécuritaire. Consulter les codes locaux pour connaître la distance maximum à partir du plancher ou le point de déversement sécuritaire permis;
- être d'une dimension égale ou supérieure à la sortie de la soupape de sûreté sur toute la longueur de la ligne de déversement;
- disposer d'aucun robinet intermédiaire entre la soupape de sûreté et le déversement dans l'atmosphère (ne pas brancher ou placer quoi que ce soit qui fasse obstruction sur la ligne de déversement);
- sortir librement dans l'atmosphère dans un lieu où le déversement peut être facilement visible et ne présentant pas de risque de gel;
- permettre la vidange complète de la soupape et de la ligne de déversement;
- être soutenu et fixé de manière indépendante afin d'éviter une contrainte externe sur la soupape de sûreté;
- être aussi court et droit que possible;
- se terminer par une extrémité lisse (non filetée);
- être fait d'un matériau adapté à une exposition à des températures de 375 °F (191 °C) ou plus.

Consulter les codes locaux et le code des réservoirs à pression et des chaudières ASME le plus récent pour connaître les autres exigences en matière d'installation.

Figure 1 - Soupape de sûreté



5 - RACCORDEMENT DES CANALISATIONS D'ALIMENTATION ET DE RETOUR

Canalisations du système à eau chaude - Généralités

- Installer les canalisations en respectant les exigences des organismes ayant l'autorité réglementaire.
- Soutenir les canalisations du système et celles de la soupape de sûreté.

Conditions spéciales

- Canalisations de systèmes exposés au gel : utiliser une solution de propane-1,2-diol inhibé certifiée par le fabricant du produit pour une utilisation dans un système fermé de chauffage à eau chaude. Ne pas utiliser d'antigel pour véhicules automobiles ni d'éthylène glycol.
- Chaudière installée au-dessus du niveau de rayonnement (ou tel qu'exigé par les autorités réglementaires). Installer l'interrupteur en cas de faible niveau d'eau.
- Chaudière utilisée en conjonction avec un système de réfrigération. Installer les canalisations parallèlement à la chaudière, avec les soupapes adéquates pour empêcher la substance refroidie de pénétrer dans la chaudière. Consulter la figure 2 en page 10.
- Canalisations du système raccordées à des éléments chauffants situés dans des modules de traitement de l'air où ils risquent d'être exposés à de l'air réfrigéré. Installer des soupapes de régulation de débit ou d'autres dispositifs automatiques afin de prévenir la circulation par gravité de l'eau de la chaudière pendant le cycle de refroidissement.

Soupape de sûreté

AVERTISSEMENT

Danger de brûlure et d'ébouillantage. La soupape de sûreté peut laisser échapper de la vapeur ou de l'eau chaude pendant le fonctionnement. Installer une canalisation de sortie en suivant ces directives.

AVIS

La pression de service maximale de la chaudière est évaluée à 100 psig (345 kPa). La chaudière est fournie avec une soupape de sûreté de 30 psig (206 kPa). Installer sur place une soupape de sûreté adéquate pour des pressions de système dépassant 30 psig (206 kPa). L'indicateur de température et de pression fourni convient à un fonctionnement à 30-50 psig (206-345 kPa). Remplacer l'indicateur de température et de pression si la pression du système est supérieure à 50 psig (345 kPa). Les valeurs graduées sur le cadran ne doivent pas être inférieures à 1½ fois les paramètres de pression de la soupape de sûreté ni être 3½ fois supérieures à ces derniers.

- Ne pas installer de robinet d'arrêt entre la chaudière et la soupape de sûreté.
- Les systèmes munis de soupapes de remplissage automatique nécessitent un dispositif antirefoulement
- Installer un tuyau d'évacuation à la soupape de sûreté. Voir l'avertissement en page 8
- Lorsqu'une chaudière est raccordée à un système de chauffage utilisant plusieurs circulateurs par zones, chacun d'entre eux doit être muni d'une soupape de débit afin d'éviter la circulation par gravité.
- La chaudière et le système de canalisations doivent être remplis d'eau et maintenus à une pression minimum de 12 psi (82,7 kPa).
- La canalisation de dérivation est une option qui permet de régler la température de l'eau d'alimentation de la chaudière pour cadrer avec le système ou l'état de l'installation. En général, cette technique de canalisation n'est cependant pas requise pour les systèmes de chauffage par plinthes. Les installations normales où la canalisation de dérivation est utilisée sont les suivantes :
 - A. Cette technique est utilisée pour protéger les chaudières de la formation de condensation occasionnée par la basse température de l'eau de retour. Cette situation se produit habituellement dans d'importants réseaux par gravité convertis ou d'autres réseaux dont le volume d'eau est important. Figures 3 et 4, page 11.
 - B. On utilise ces techniques pour protéger les systèmes à panneaux radiants et le matériau dans lequel ils sont enrobés de la température élevée de l'eau d'approvisionnement de la chaudière et pour protéger la chaudière de la condensation.

REMARQUE 1 : Si on utilise une canalisation de dérivation, régler les soupapes V1 et V2 jusqu'à l'obtention de la température désirée.

REMARQUE 2 : Le conduit de la boucle de dérivation doit être de la même dimension que les canalisations d'alimentation et de retour.

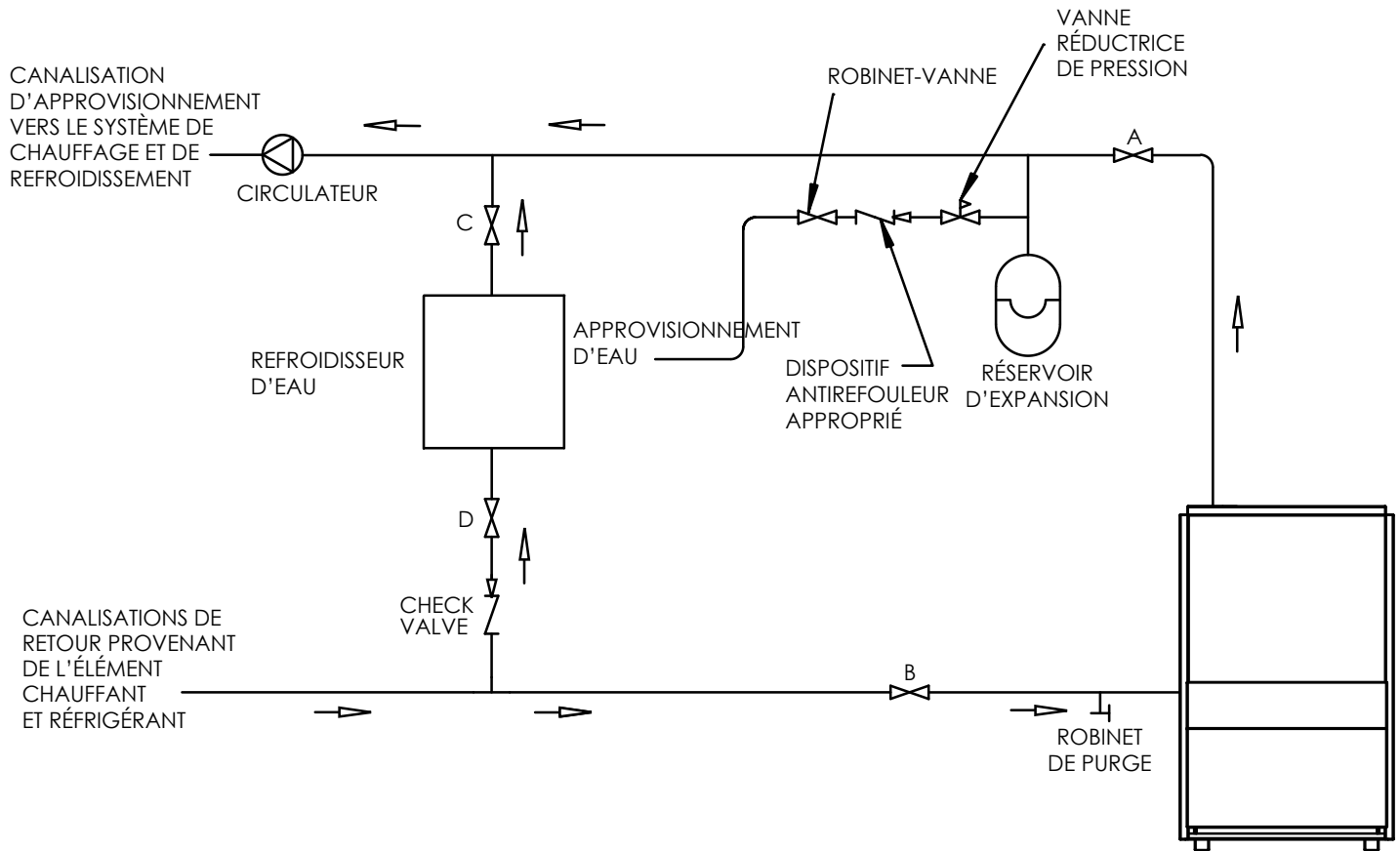
- L'installation des circulateurs et soupapes de zones est représentée aux illustrations 3 à 8. Pour plus d'informations sur les canalisations, consulter le guide AHRI sur les installations et canalisations.
- Pour de l'information sur les commandes de zones et l'eau chaude indirecte, consulter les directives du fabricant approprié.
- Pour basse coupure d'eau, voir Dimensions page 5 pour la hauteur minimale. Utiliser le kit numéro 550002973. Suivez les instructions fournies avec le kit.
- Pour les autres journalièrement de suivre les instructions du fabricant.

5 - RACCORDEMENT DES CANALISATIONS D'ALIMENTATION ET DE RETOUR

AVIS

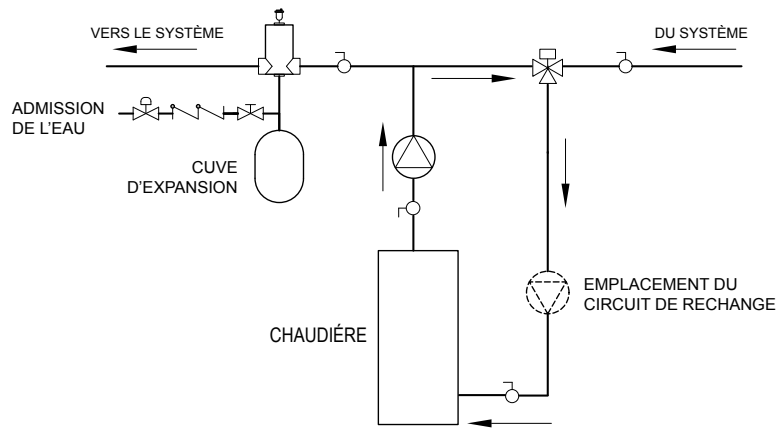
Les circulateurs dans les illustrations ci-dessous sont fixés du côté de l'alimentation du système. Par contre, l'installation du côté du retour du système est également acceptable.

Figure 2 -Circulateurs fixés au système d'approvisionnement, chaudière utilisée dans une configuration avec système de réfrigération. Consulter les conditions spéciales en page 9.



5 - RACCORDEMENT DES CANALISATIONS D'ALIMENTATION ET DE RETOUR

Figure 3 - Canalisation de dérivation : température basse fixe seulement, Consulter les options de canalisations de dérivation en page 9



Remarque : le raccord de dérivation n'illustre pas les canalisations principales et secondaires

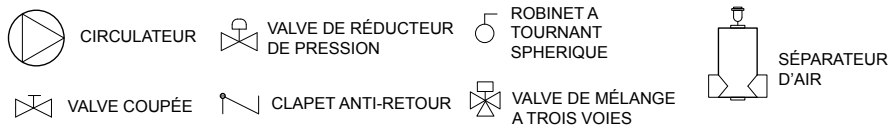
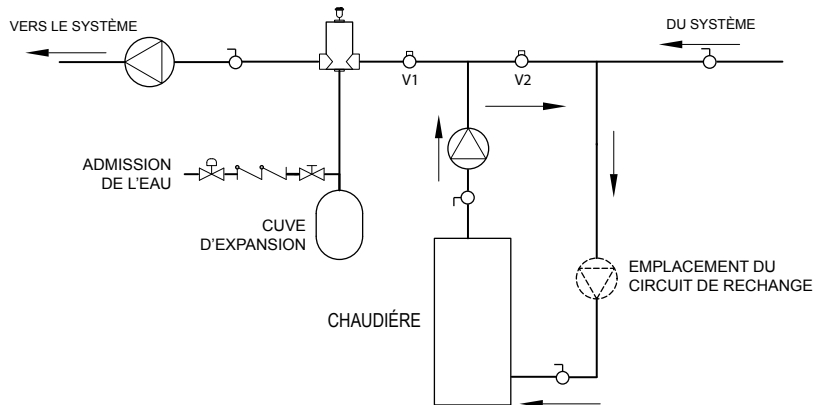
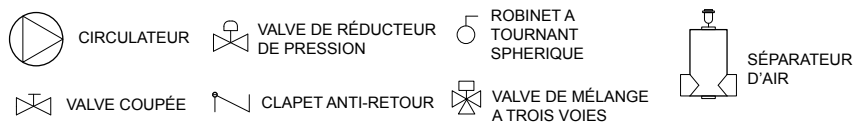


Figure 4 - Canalisation de dérivation : température basse fixe seulement, Consulter les options de canalisations de dérivation en page 9



Remarque : le raccord de dérivation n'illustre pas les canalisations principales et secondaires



5 - RACCORDEMENT DES CANALISATIONS D'ALIMENTATION ET DE RETOUR

Figure 5 - Système de zone unique avec priorité pour l'ECD

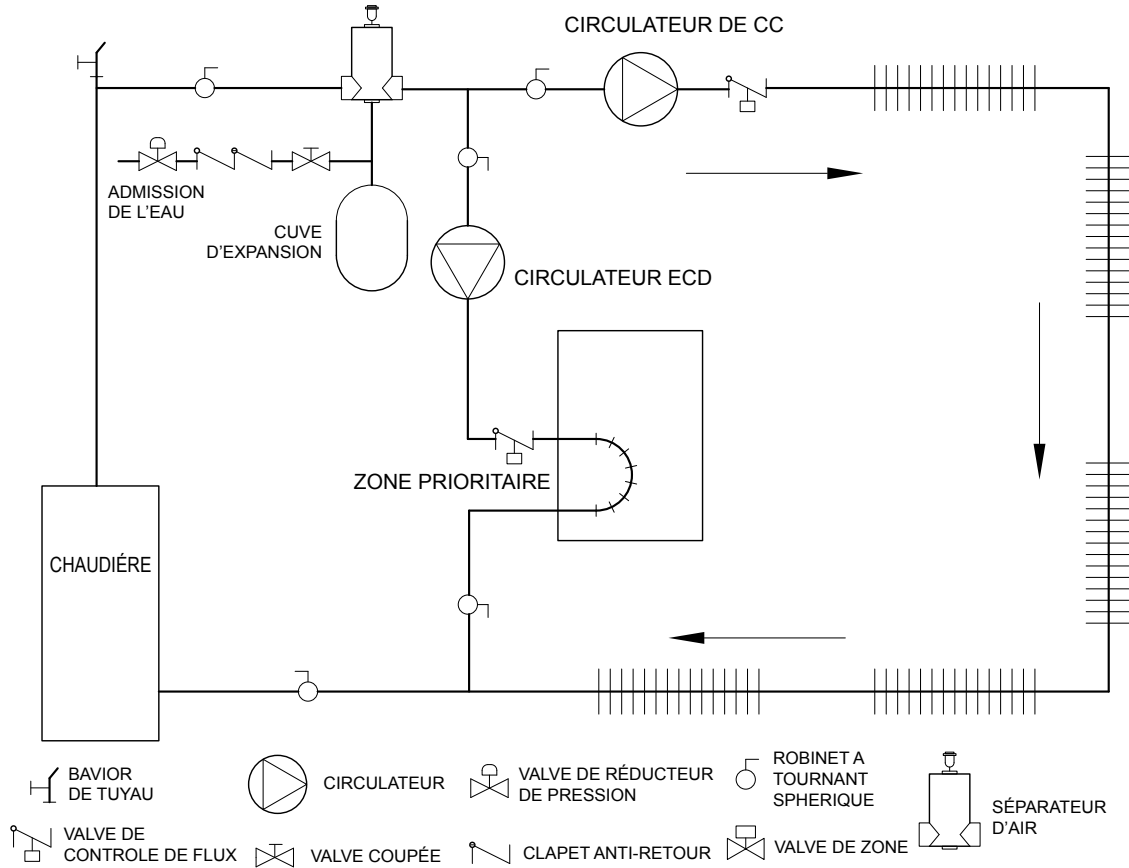
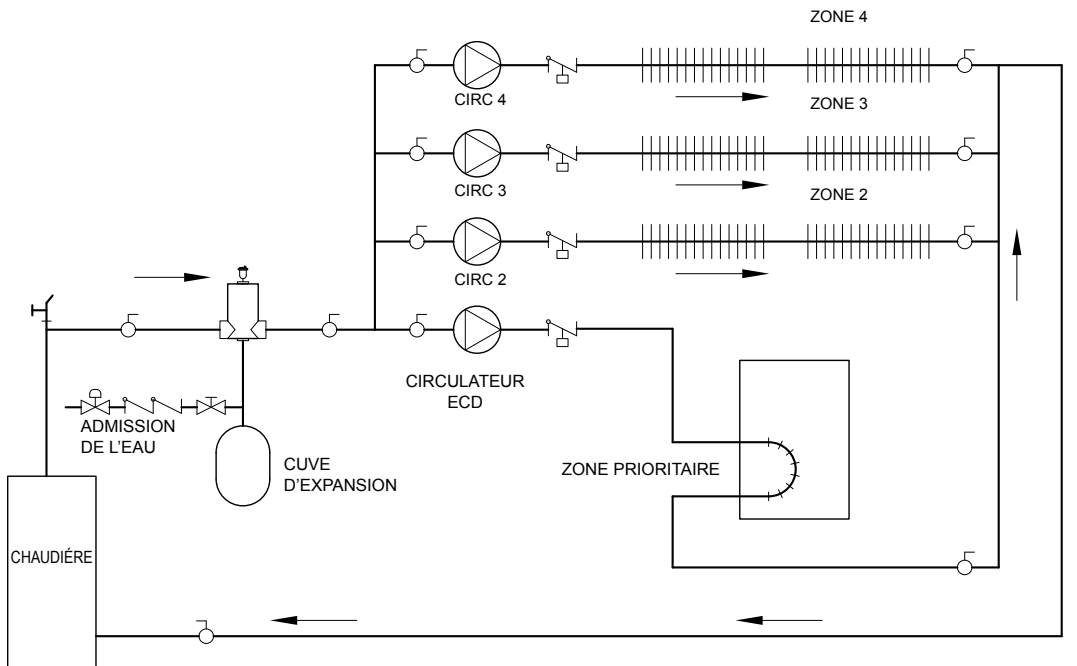


Figure 6 - Système multi zone avec circulateurs et priorité pour l'ECD



5 - RACCORDEMENT DES CANALISATIONS D'ALIMENTATION ET DE RETOUR

Figure 7 - Système multi zone avec soupapes de zones et eau chaude à usage domestique (avec circulateurs)

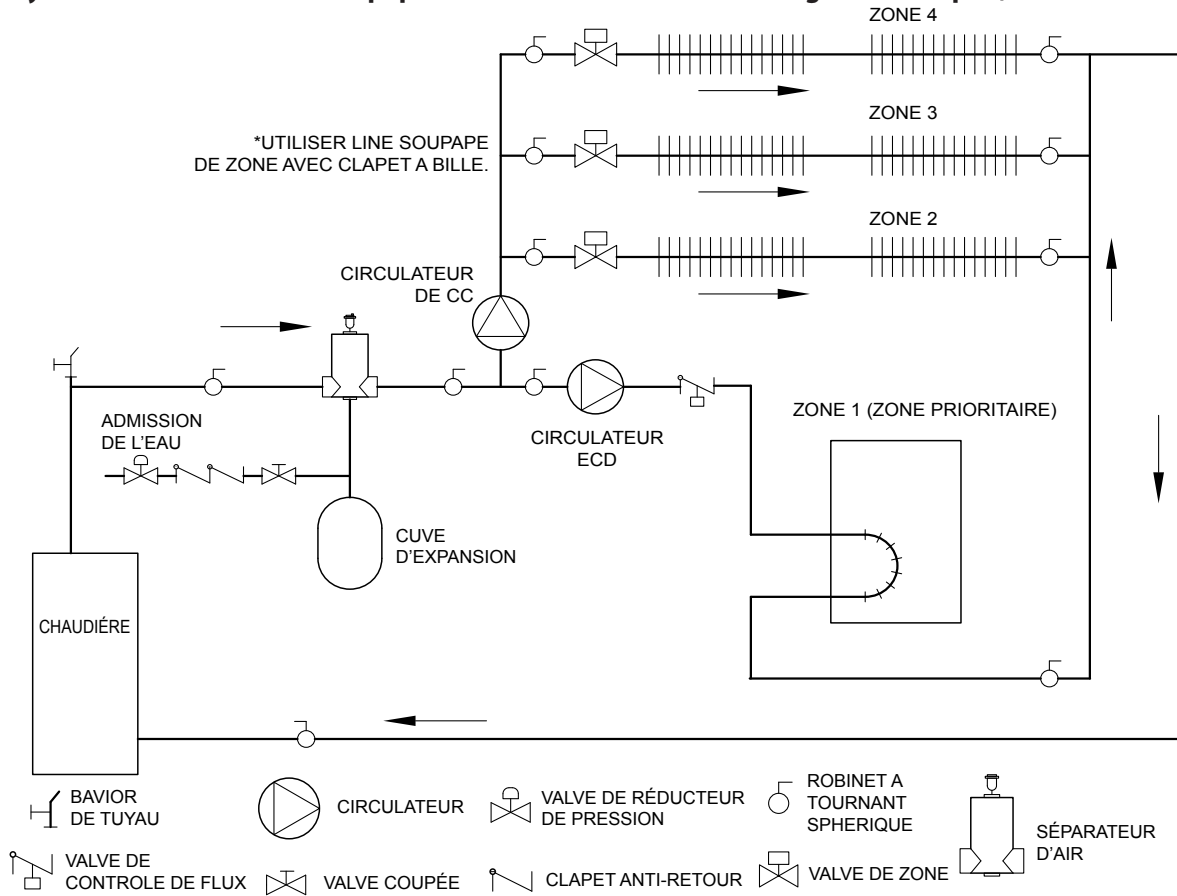
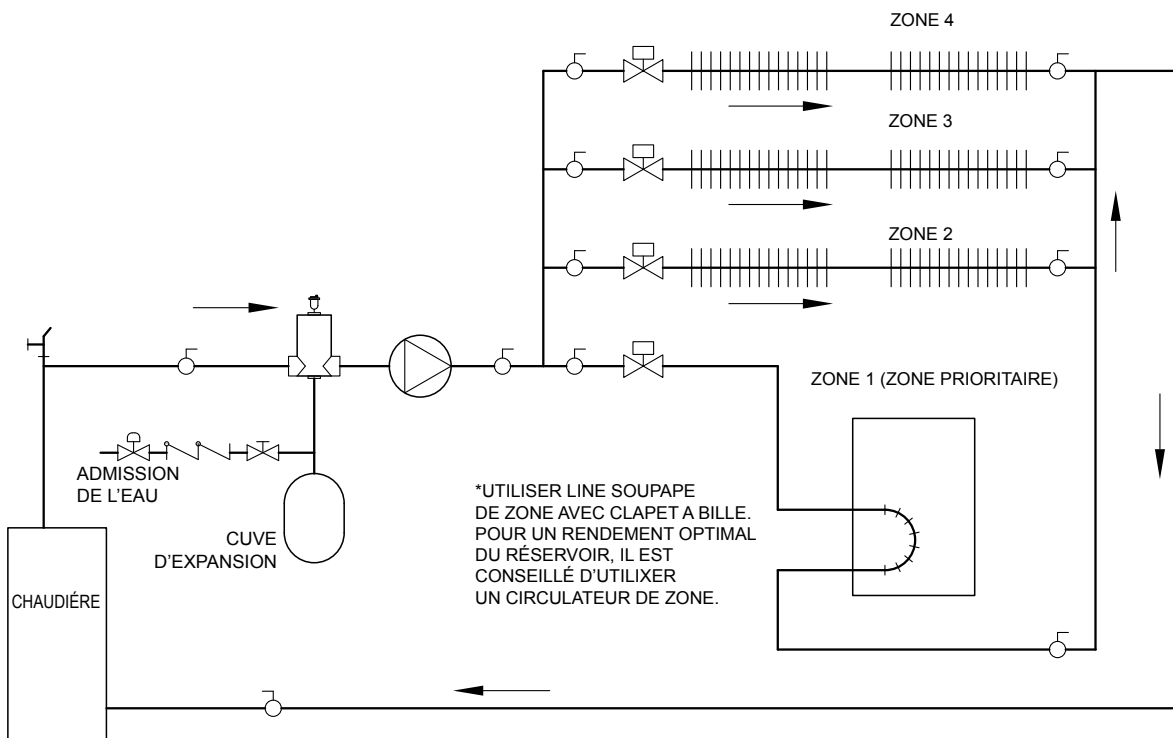


Figure 8 - Système multi zone avec soupapes de zones et priorité pour l'eau chaude à usage domestique (avec soupape de zone)



6 - INSTALLATION DE L'ÉVENT

AVERTISSEMENT

Les installations de chaudière et d'évents doivent être confiées à un expert qualifié, qui devra suivre les directives du manuel approprié. L'installation d'une chaudière ou autre appareil au gaz et d'un système d'évacuation des résidus de combustion à l'aide de méthodes ou de composants inappropriés peut entraîner des blessures graves ou même la mort, en raison d'un incendie ou de l'asphyxie causée par l'inhalation du gaz toxique comme le monoxyde de carbone, qui est inodore et invisible.

AVERTISSEMENT

Ne raccorder cette chaudière à aucune portion d'un système de tirage mécanique fonctionnant avec une pression positive.

1. Le tuyau d'évent doit présenter une pente ascendante entre la chaudière et le terminal d'évent, avec un minimum d'un quart de pouce au pied (21 mm au mètre). Horizontal portions of venting system shall be supported rigidly every 5 feet and at elbows. No portion of vent pipe should have any dips or sags.
2. Les sections horizontales du système d'évent doivent être soutenues par un support rigide tous les 5 pieds (1,50 m) et au niveau des coudes. Aucune portion du tuyau d'évent ne doit présenter d'affaissements ou de descentes.
3. Cette gamme de chaudières est classée dans la catégorie I et les installations d'évents doivent être conformes au chapitre « Venting of Equipment », du National Fuel Gas Code, ANSI Z223.1/NFPA -54, ou « Ventilation des systèmes et alimentation en air des appareils » du Code d'installation du gaz naturel et du propane CAN/CSA B149.1 ou des dispositions pertinentes des codes de la construction locaux.
4. Inspecter la cheminée. Inspecter la cheminée pour s'assurer qu'elle est construite selon les exigences de la norme NFPA 211. L'évent ou le raccord d'évent doivent être de type B ou faits de métal résistant à la chaleur et à la corrosion de qualité égale ou supérieure à une feuille d'acier galvanisé ou d'aluminium d'une épaisseur d'au moins 0,016 po (calibre 28).
5. Raccorder le tuyau d'évent du coupe-tirage à la cheminée. Utiliser des boulons ou des vis pour éviter l'affaissement des raccords. Le tuyau d'évent ne doit pas pénétrer au-delà de la paroi intérieure de la cheminée. Ne pas installer de registre manuel dans le tuyau d'évent ni réduire la dimension du conduit d'évacuation, sauf tel que prévu dans la plus récente édition de la norme ANSI Z223.13 ou CAN/CSA B149.1. Protéger les plafonds et murs combustibles situés près des tuyaux d'évacuation avec des matériaux isolants ignifugés. La surface minimum d'un conduit d'évacuation commun auquel sont raccordés deux appareils doit être égale au moins à la surface du plus grand des conduits de raccordement plus 50 % de la surface totale de tous les autres conduits de raccordement des autres appareils.

7 - MODIFICATIONS DU SYSTÈME D'ÉVACUATION

Lorsqu'une chaudière existante est retirée d'un système d'évacuation commun, il est probable que ce tuyau est trop grand pour assurer une évacuation adéquate des résidus de combustion des autres appareils qui y sont toujours raccordés.

Retrait de la chaudière d'un système d'évacuation

Au moment de retirer une chaudière existante, il est important d'effectuer les démarches suivantes pour chaque appareil raccordé au système d'évacuation commun mis en service, alors que les autres appareils demeurant raccordés au système d'évacuation commun ne sont pas en service

1. Sceller toute ouverture non utilisée du système d'évacuation commun.
2. Effectuer un contrôle visuel du système d'évacuation pour vérifier la taille ainsi que la pente horizontale et pour s'assurer qu'il n'existe aucun blocage ou obstruction, fuite, corrosion ni tout autre problème pouvant menacer la sécurité..
3. Dans la mesure du possible, fermer toutes les portes et fenêtres de l'immeuble ainsi que toutes les portes entre l'espace dans lequel se trouvent les appareils qui demeurent raccordés au système d'évacuation commun et le reste de l'immeuble. Mettre en marche les sècheuses et tout autre appareil non raccordé au système d'évacuation commun. Mettre en marche tous les ventilateurs aspirants, tels que les hottes de cuisinière et les ventilateurs de salle de bains en les faisant fonctionner à vitesse maximum. Ne pas faire fonctionner les ventilateurs aspirants d'été. Fermer les volets de foyers.
4. Mettre en service l'appareil à inspecter. Suivre les instructions concernant l'allumage. Régler le thermostat afin que l'appareil fonctionne sans arrêt.
5. Vérifier toute fuite à l'orifice de décharge du coupe-tirage après que le brûleur a fonctionné pendant 5 minutes. Utiliser la flamme d'une allumette ou d'une chandelle ou encore la fumée d'une cigarette, d'un cigare ou d'une pipe.
6. Après avoir établi que les résidus de combustion de chaque appareil qui demeure raccordé à un système d'évacuation commun sont adéquatement évacués lorsque soumis au test décrit ci-dessus, remettre en place les portes, fenêtres, portes intérieures, ventilateurs aspirants, registres de foyer et appareils fonctionnant au gaz.
7. Tout fonctionnement inadéquat du système d'évacuation commun doit être corrigé de manière à respecter les normes du National Fuel Gas Code, ANSI Z223.1/NFPA 54 et/ou du Code d'installation du gaz naturel et du propane CAN/CSA B149.1. Lorsqu'il est nécessaire de modifier les dimensions d'une portion quelconque du système d'évacuation commun, ces dernières doivent être modifiées de manière à s'approcher des dimensions minimales indiquées dans les tableaux pertinents du chapitre 13 du National Fuel Gas Code, ANSI Z223.1/NFPA 54 ou du Code d'installation du gaz naturel et du propane CAN/CSA B149.1.

Figure 9 - Installation du registre

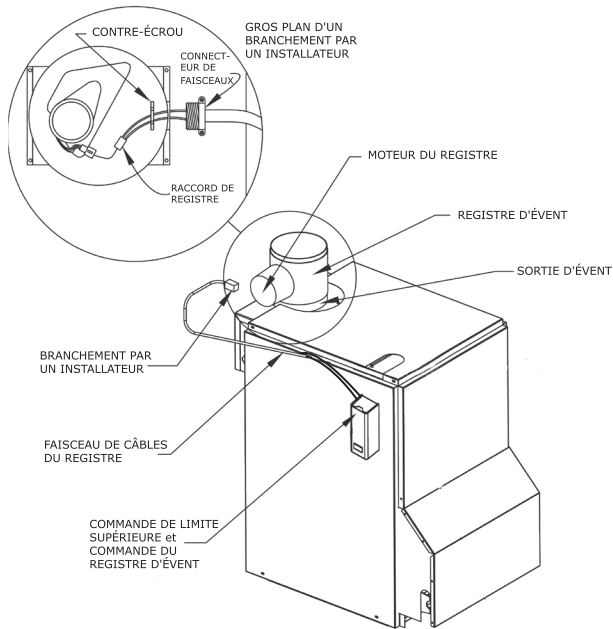
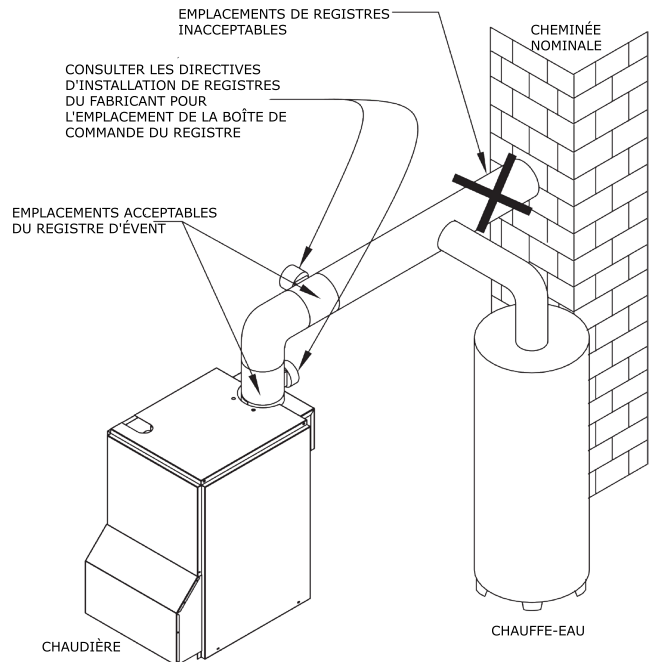


Figure 10 - Emplacement du registre



REMARQUE : Consulter l'illustration 9 pour les étapes 1 à 6.

1. Placer le registre d'évent sur ou aussi près que possible de la sortie de l'évent de la chaudière. Ne pas modifier le coupe-tirage ou le registre d'évent pendant l'installation. Remove Vent Damper Motor cover.
2. Retirer le couvercle du moteur du registre d'évent.
3. Glisser le raccord du faisceau de câbles du registre dans l'orifice du support sur le cadre du moteur du registre
4. Serrer le contre-écrou sur le raccord du faisceau de câbles du registre.
5. Brancher le raccord du registre dans la prise sur le cadre du moteur du registre.
6. Replacer le couvercle du moteur du registre et câbler le registre.

1. S'assurer que le registre d'évent ne dessert que la chaudière. Consulter la figure 10.
2. Conserver un dégagement d'au moins 6 po (152 mm) entre le registre d'évent et les matériaux combustibles. Prévoir un dégagement supplémentaire pour l'entretien du registre d'évent.
3. Le registre d'évent doit être ouvert lorsque les brûleurs principaux de l'appareil fonctionnent
4. L'indicateur de position du registre d'évent doit demeurer visible après l'installation.
5. Régler la résistance anticipatrice du thermostat pour correspondre au total actuel du courant tiré par toutes les commandes reliées à la chaudière durant un cycle de chauffage.

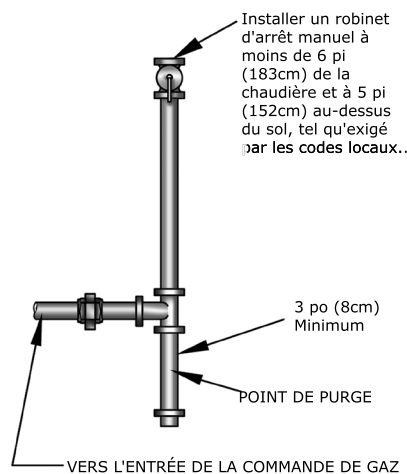
9 - RACCORDEMENT DE LA CONDUITE DE GAZ

⚠ ATTENTION

MESURES À PRENDRE EN PRÉSENCE D'UNE ODEUR DE GAZ

- Ne pas tenter d'allumer l'appareil.
- Ne toucher à aucun interrupteur électrique; n'utiliser aucun appareil téléphonique dans l'immeuble
- Consulter immédiatement son fournisseur de gaz à partir du téléphone d'un voisin. Suivre les directives données par le fournisseur de gaz.
- S'il est impossible de joindre le fournisseur de gaz, appeler le service d'incendie.

Figure 11 - Point de purge



Capacité maximale de la canalisation d'alimentation en gaz en pieds cubes/heure

(Pression du gaz = 0,5 psig ou moins, chute de pression = 0,5 po de colonne d'eau)

Table 5 - Canalisation de gaz

Longueur de tuyau (pieds)	Nominal Iron Pipe Size			
	1/2 po	3/4 po	1 po	1 1/4 po
10	175	360	680	1400
20	120	250	465	950
30	97	200	375	770
40	82	170	320	660
60	66	138	260	530
80	57	118	220	460
100	50	103	195	400

Pour obtenir des renseignements supplémentaires, consulter le National Fuel Gas Code Handbook.

Généralités

- Utiliser des tuyaux faits de matériaux conformes aux exigences des autorités réglementaires et des méthodes de raccordement approuvées. En l'absence de telles normes, respecter :
 - aux États-Unis, le National Fuel Gas Code, ANSI 223.1/NFPA 54.

- au Canada, le Code d'installation du gaz naturel et du propane, CAN/CSA B149.1.
- Installer des canalisations de gaz de taille convenable et de manière à fournir une alimentation en gaz suffisante pour répondre à la demande maximale, sans que la pression soit inférieure à la pression minimale recommandée. Voir le tableau 6.
- Soutenir les canalisations à l'aide de crochets, courroies, bandes, supports, dispositifs ou éléments de construction de manière à prévenir ou atténuer toute vibration excessive et à prévenir les contraintes sur les raccords des tuyaux de gaz. La chaudière ne peut supporter le poids des canalisations.
- Utiliser uniquement de la pâte à joints filetés approuvée pour usage avec du gaz de pétrole liquéfié.
- Installer un robinet de gaz manuel, un raccord à joint rodé et un récupérateur de sédiments fournis sur place en amont de la soupape de gaz. Consulter la figure 11.

Table 6 - Pression d'alimentation en gaz

	Gaz naturel	Gaz propane
Pression d'approvisionnement min.	5 po de colonne d'eau	11 po de colonne d'eau
Pression d'approvisionnement max	13,5 po de colonne d'eau.	13,5 po de colonne d'eau.
Pression au distributeur	3,5 po de colonne d'eau.	10,5 po de colonne d'eau

⚠ DANGER

Danger d'incendie. Ne pas se servir d'allumettes, chandelles, flammes nues ou autres méthodes pouvant mettre le feu. Le non-respect de cette consigne entraînera la mort ou des blessures graves.

Vérification de l'étanchéité des canalisations de gaz

Il est important de vérifier la pression de chaudière et des raccords avant de la mettre en marche.

- Effectuer un test de la pression de la chaudière à plus de 1/2 psi (3,5 kPa). Débrancher la chaudière et sa soupape d'arrêt particulière du système d'alimentation en gaz.
- Effectuer un test de la pression de la chaudière à 1/2 psi (3,5 kPa) ou moins. Isoler la chaudière du système d'approvisionnement en gaz en fermant le robinet d'alimentation manuel.
- Utiliser un détecteur de gaz approuvé, un liquide de détection non corrosif ou une autre méthode de détection des fuites approuvée par les autorités réglementaires. Ne pas se servir d'allumettes, chandelles, flammes nues ou autres méthodes pouvant mettre le feu.
- Colmater immédiatement les fuites et effectuer un nouvel essai.

AVERTISSEMENT

Danger d'électrocution. COUPER l'alimentation électrique au panneau électrique avant de faire des raccordements électriques. Le non-respect de cette consigne pourrait entraîner la mort ou des blessures graves.

Câblage électrique

Relier le système électrique de la chaudière à la terre en respectant les exigences des autorités réglementaires. Se référer :

- aux États-Unis, au National Fuel Gas Code, ANSI/NFPA 70.
- au Canada, au Code électrique canadien CAN/CSA C22.1 (première partie) : Norme de sécurité relative aux installations électriques.

Faire suivant connexions de câblage :

1. Déversement commutateur situé à l'intérieur des interstices collector. Utilisateur basse tension du faisceau.
2. Aération connexion d'amortisseur.
3. Connexion de circulateur.
4. Ligne connexions d'alimentation.
5. Journalièrement kit 550002998 inclut les instructions de câblage et schémas de câblage. Si vous utilisez une autre journalièrement, reportez-vous aux instructions spécifiques fournies avec l'unité.

Pour plus de détails, consulter les schémas de câblage des deux prochaines pages.

Installation du thermostat

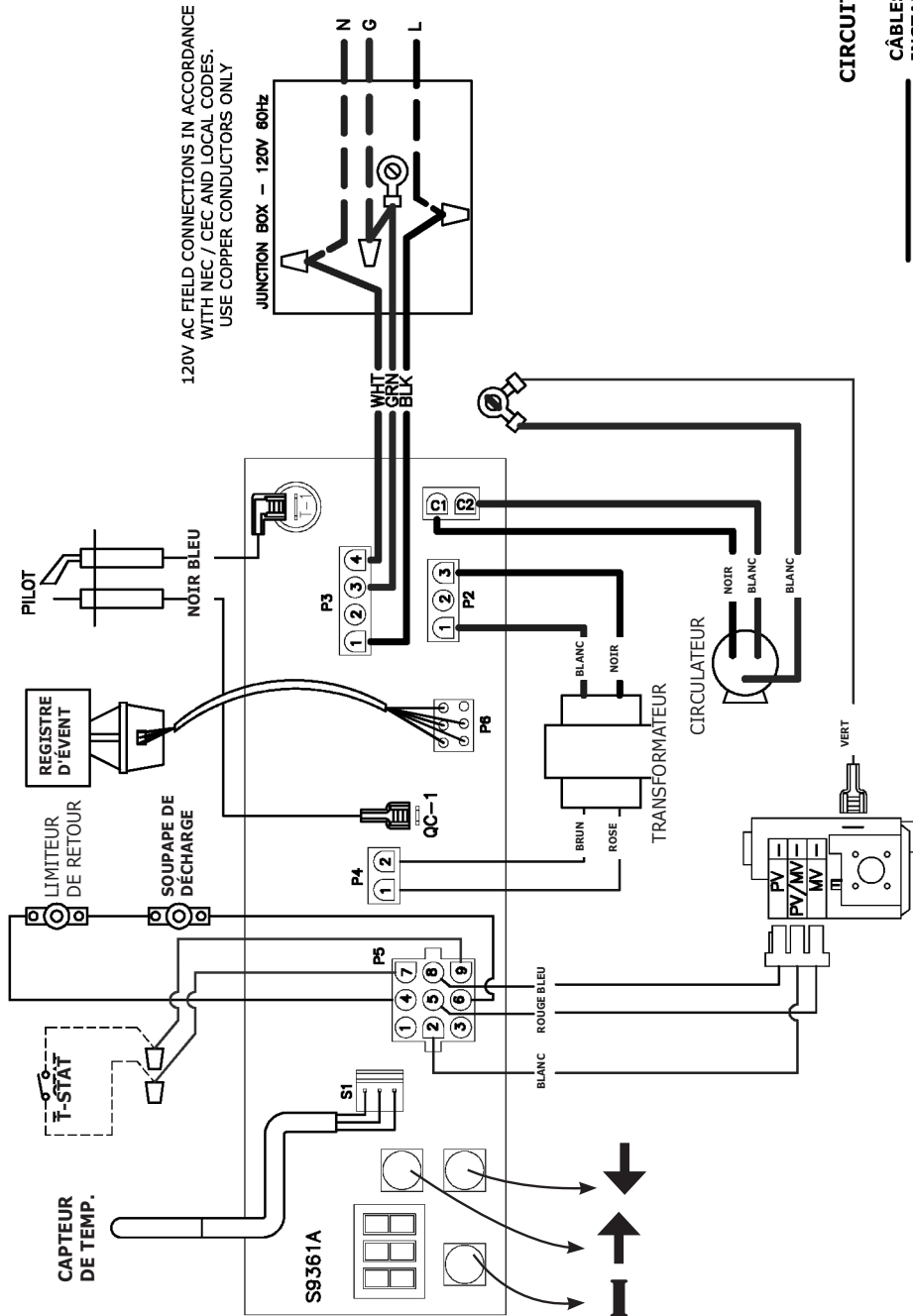
1. Installer le thermostat sur un mur intérieur à environ 4 pi (121 cm) du sol.
2. Ne JAMAIS installer un thermostat sur un mur extérieur.
3. Ne pas installer un thermostat à un endroit où les courants d'air, les tuyaux froids ou chauds, le soleil, les luminaires, les téléviseurs, les foyers ou les cheminées peuvent l'affecter.
4. Vérifier le fonctionnement du thermostat en élevant et en abaissant le réglage du thermostat, au besoin, pour démarrer et arrêter les brûleurs.
5. Les directives de réglage final du thermostat sont fournies avec le thermostat (réglage de l'anticipateur de chauffage, calibrage, etc.).

11 - SCHÉMA DE CÂBLAGE

Figure 12 Commande d'allumage électronique avec limite supérieure intégrée (240008781)

⚠ AVERTISSEMENT

Toute modification, tout remplacement ou toute élimination de composants installés en usine, fournis ou spécifiés peut entraîner des blessures ou même la mort.



CIRCUIT ÉLECTRIQUE

— CÂBLES SOUS TENSION INSTALLÉS EN USINE

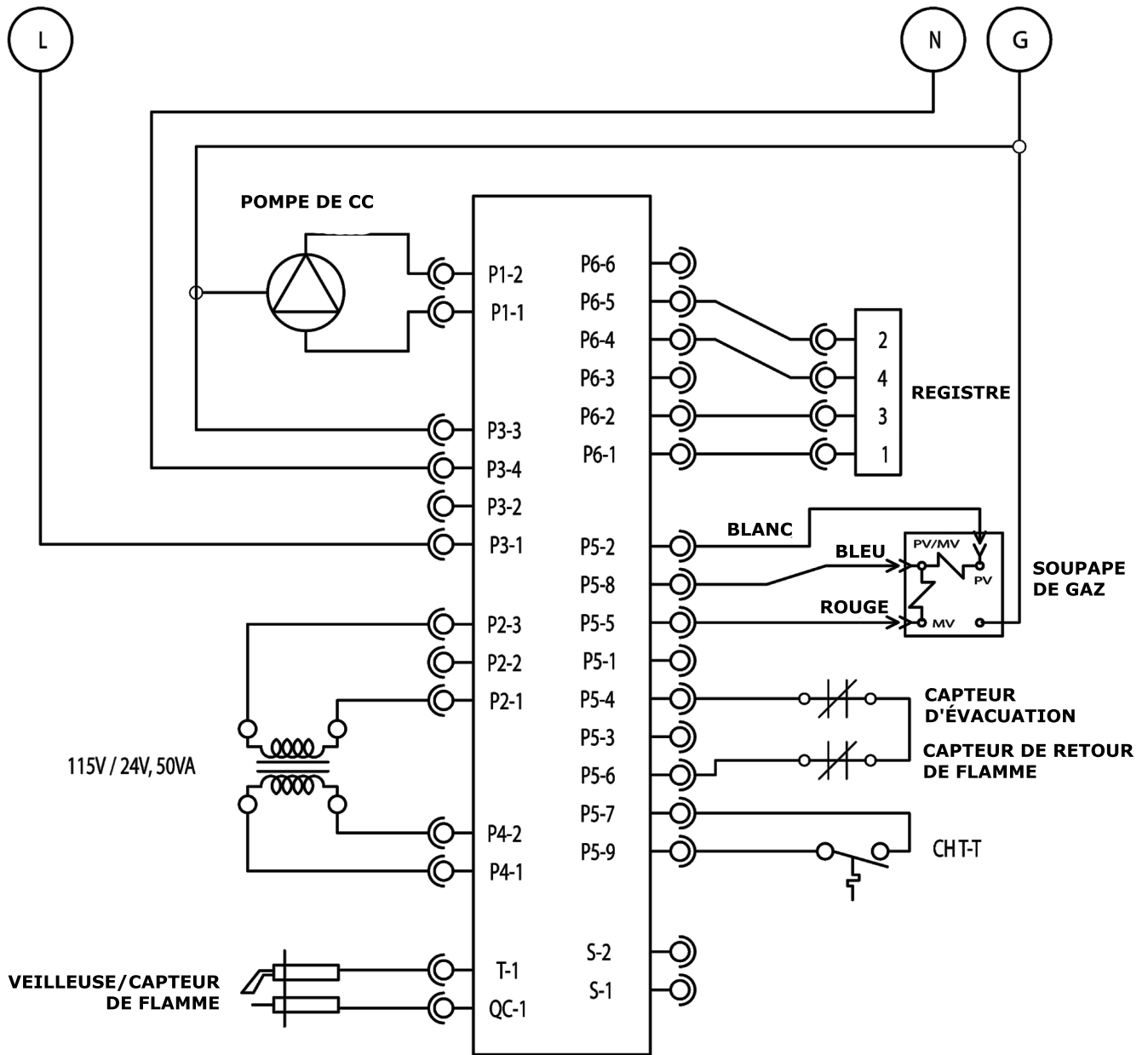
— CÂBLES DE BASSE TENSION INSTALLÉS EN USINE

- - - CÂBLES SOUS TENSION INSTALLÉS PAR L'INSTALLATEUR

- - - CÂBLES DE BASSE TENSION INSTALLÉS PAR L'INSTALLATEUR

11 - WIRING DIAGRAM

Figure 13 - Commande d'allumage électronique avec limite supérieure intégrée (240008781)



⚠ AVERTISSEMENT

Négliger de suivre ces directives à la lettre pourrait provoquer un incendie ou une explosion causant des dégâts matériels, des blessures ou la mort.

- Cet appareil est muni d'un dispositif d'allumage automatique de brûleur. **Ne PAS tenter d'allumer le brûleur manuellement.**
- Avant de mettre en marche, sentir autour de l'appareil pour détecter toute odeur de gaz potentielle. Étant donné que certains gaz sont plus lourds que l'air et se déposent sur le sol, s'assurer de bien sentir près du plancher.
- **Utiliser uniquement la main pour tourner le robinet du gaz.** Ne jamais utiliser d'outils. S'il est impossible de tourner le robinet à la main, ne pas tenter de le réparer. Appeler un technicien d'entretien qualifié. Une force excessive ou une tentative de réparation peut provoquer un incendie ou une explosion.
- **Ne pas utiliser cet appareil de chauffage si l'une de ses pièces s'est retrouvée immergée.** Appeler immédiatement un technicien qualifié pour inspecter la chaudière et remplacer toute partie du système de commande ou toute commande de gaz qui a été submergée.

AVIS

Avant d'allumer la veilleuse d'allumage, s'assurer que la chaudière et le système de canalisations sont pleins d'eau à pression minimum de 12 psi (82,7 kPa) dans le système; vérifier également que le système est bien ventilé. Régler la commande de fonctionnement du thermostat à un réglage « sous » la normale. Consulter les directives d'allumage pertinentes ci-dessous.

⚠ CAUTION

MESURES À PRENDRE EN PRÉSENCE D'UNE ODEUR DE GAZ

- Ne pas tenter d'allumer l'appareil.
- Ne toucher à aucun interrupteur électrique; n'utiliser aucun appareil téléphonique dans l'immeuble
- Consulter immédiatement son fournisseur de gaz à partir du téléphone d'un voisin. Suivre les directives données par le fournisseur de gaz.
- S'il est impossible de joindre le fournisseur de gaz, appeler le service d'incendie.

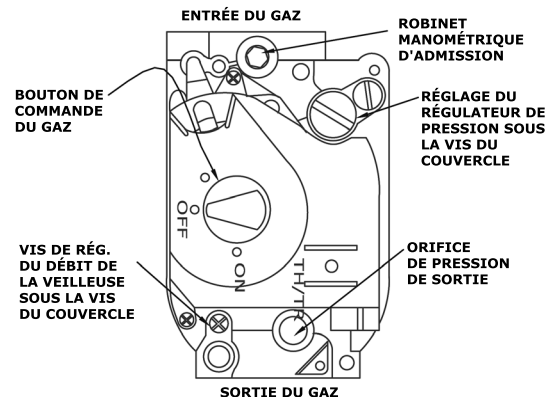
MÉTHODE D'ALLUMAGE DES CHAUDIÈRES AVEC SYSTÈME DE VEILLEUSE INTERMITTENTE

- A. Cet appareil est muni d'un dispositif d'allumage automatique de veilleuse. Ne pas tenter d'allumer la veilleuse à la main

CONSIGNES D'UTILISATION DU GAZ POUR LES SYSTÈMES DE VEILLEUSE INTERMITTENTE

1. ARRÊTER! Lire les consignes de sécurité à gauche.
2. Régler le thermostat au réglage le plus faible.
3. Couper toute l'alimentation électrique de l'appareil.
4. Cet appareil est muni d'un dispositif d'allumage automatique de veilleuse. Ne pas tenter d'allumer la veilleuse à la main. Consulter la figure 14.

Figure 14 - Veilleuse intermittente



5. Tourner le bouton de commande du gaz dans le sens horaire jusqu'à « OFF » (ARRÊT).
6. Attendre 5 minutes que tout le gaz restant se soit dissipé. S'il y a une odeur de gaz, ARRÊTER! Respecter les « Mesures à prendre en présence d'une odeur de gaz » décrites dans la section portant sur les directives de sécurité, à gauche. Si aucune odeur de gaz n'est détectée, passer à l'étape suivante.
7. Tourner le bouton de commande dans le sens contraire des aiguilles d'une montre pour le mettre en position de marche « ON ».
8. Rétablir l'alimentation électrique de l'appareil.
9. Régler le thermostat à la position désirée.
10. Si l'appareil ne se met pas en marche, suivre les instructions ci-dessous : « Couper l'alimentation en gaz de l'appareil » et appeler un technicien d'entretien ou le fournisseur de gaz.

POUR COUPER L'ALIMENTATION EN GAZ DE L'APPAREIL

1. Régler le thermostat au réglage le plus faible.
2. Pour effectuer des travaux d'entretien, couper toute l'alimentation électrique de l'appareil.
3. Enfoncer légèrement le bouton de commande du gaz et tourner dans le sens horaire jusqu'à « OFF » (ARRÊT). **NE PAS FORCER.**
4. Appeler un technicien d'entretien qualifié.

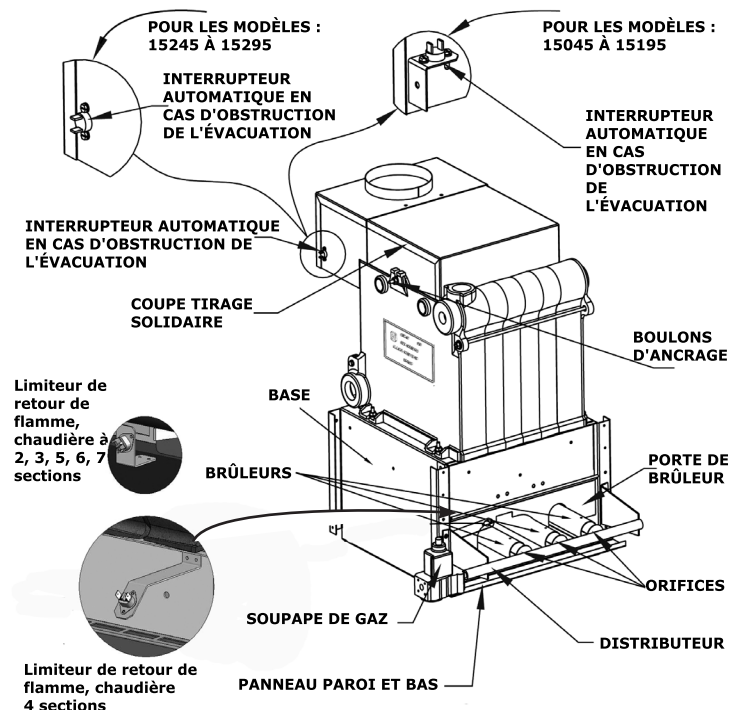
13 - SÉQUENCE DE FONCTIONNEMENT NORMALE

Le thermostat est actionné par une demande de chaleur, complétant le circuit vers la commande. Le circuit complété vers le dispositif de commande activera d'abord le circulateur. La commande évaluera d'abord la température de l'eau pendant que le circulateur fonctionne afin d'établir si le thermostat peut être satisfait sans l'allumage du brûleur, si non, elle activera le registre qui ferme l'interrupteur de fin de course à l'intérieur du registre. Cette action complète le circuit vers le système d'allumage et provoque l'allumage.

Si la température de l'eau de la chaudière dépasse le point de consigne maximum du dispositif de commande de la chaudière, le circuit est automatiquement coupé entre le dispositif de commande et le système d'allumage. L'alimentation électrique demeure coupée jusqu'à ce que la température de l'eau de la chaudière redescende sous la limite supérieure. Le circulateur continuera à fonctionner jusqu'à ce que la demande du thermostat soit satisfaite.

Dans le cas d'une obstruction de la circulation des résidus de combustion dans les conduites d'évacuation de la chaudière, l'interrupteur de sécurité correspondant coupe l'alimentation en gaz au brûleur principal. De même, si les conduites de la chaudière sont obstruées, un limiteur de retour de flamme coupera l'alimentation de gaz du brûleur principal. Consulter la figure 15. Si l'une de ces situations se produit, **ne pas tenter de remettre la chaudière en marche. Communiquer avec un service d'entretien agréé.**

Figure 15 - Interrupteur manométrique en cas d'obstruction de l'évacuation, limiteur de retour de flamme



14 - DIRECTIVES GÉNÉRALES

Avant le démarrage saisonnier, faire vérifier la chaudière par un service d'entretien certifié, enlever la suie et le tartre dans les conduits de fumée, nettoyer les brûleurs et vérifier le débit d'alimentation en gaz pour maintenir une efficacité optimale.

⚠ AVERTISSEMENT

Étiqueter tous les câbles avant de procéder à leur débranchement lors des contrôles d'entretien. Des erreurs de câblage peuvent occasionner un fonctionnement incorrect, voire dangereux.

Vérifiez le bon fonctionnement une fois l'entretien terminé.

Le service d'entretien doit s'assurer que le système est rempli d'eau à une pression minimum et que les événements sont ouverts, le cas échéant, pour évacuer l'air qui aurait pu s'accumuler dans le système. Vérifier le système de canalisations et, en cas de fuites, les faire réparer immédiatement.

Vérifier et entretenir les circulateurs Consulter les directives du fabricant du circulateur.

Inspecter le système d'évacuation au début de chaque période de chauffage. Vérifier le tuyau d'évent, de la chaudière à la cheminée, pour repérer tout signe de détérioration par la rouille ou d'affaissement. Faire les réparations nécessaires.

Retirer le tuyau d'évent à la base de la cheminée ou du conduit de fumée, et vérifier la présence d'obstruction à l'aide d'un miroir et s'assurer que l'évent est en état de marche.

Inspecter les voies de passage des résidus de combustion de la chaudière à l'aide d'une lampe et d'un miroir. Retirer la porte du brûleur. Placer une lampe dans le collecteur de tuyau d'évacuation en la passant dans l'ouverture du régulateur de tirage. Lorsque le miroir est positionné au-dessus des brûleurs, il est possible d'inspecter les voies de passage des résidus de combustion et de détecter les accumulations de suie et de tartre. Consulter la figure 15. Pour nettoyer les voies de passage des résidus de combustion, procéder comme suit :

1. Retirer les brûleurs de la chambre de combustion en soulevant les brûleurs des orifices du distributeur et en les tirant vers l'avant de la chaudière. Consulter la figure 17 en page 23.
2. Débrancher le tuyau d'évent du coupe-tirage.
3. Retirer le panneau supérieur de la paroi.
4. Enlever le module du collecteur d'évacuation et du coupe-tirage des moulages de la chaudière en desserrant les écrous sur les boulons d'ancrage situés de chaque côté du collecteur. Consulter la figure 15.

14 - GENERAL INSTRUCTIONS

- Placer une feuille de papier épais ou un matériau semblable pour couvrir la partie inférieure de la base et brosser les voies de passage de résidus de combustion. La suie et le tartre s'accumuleront sur le papier, qui sera facilement retiré par la suite.
- En laissant le papier sur la base, nettoyer le sommet des moulages de la chaudière pour enlever le mastic et le silicone utilisés pour sceller entre les moulages et le collecteur de tuyau d'évacuation. S'assurer que les fragments ne se logent pas dans les voies de passage des résidus de combustion.

Lorsque le nettoyage est terminé, remettre les composants de la chaudière à leur emplacement d'origine. Utiliser le silicone IS-808 GE pour sceller autour du collecteur de tuyau d'évacuation et des moulages de la chaudière.

- Effectuer une inspection visuelle du brûleur principal et des flammes de la veilleuse au début de la saison froide et à la mi-saison. La flamme du brûleur principal doit présenter un manteau intérieur bleu bien défini entouré d'un manteau externe d'un bleu plus pâle. Vérifier les cols et les orifices du brûleur pour détecter une obstruction occasionnée par de la charpie ou poussière. Consulter la figure 16.
- La flamme de la veilleuse doit englober $\frac{3}{8}$ à $\frac{1}{2}$ po (10 à 13 mm) de l'extrémité de l'électrode d'allumage/du capteur. Consulter la figure 17.
- Pour régler la flamme de la veilleuse, retirer la vis du couvercle de réglage de la veilleuse et tourner la vis de réglage intérieure dans le sens contraire des aiguilles d'une montre pour augmenter ou dans le sens horaire pour diminuer la flamme de la veilleuse. S'assurer de replacer la vis du couvercle après le réglage pour empêcher les potentielles fuites de gaz. Consulter la figure 14 en page 20..
- Inspecter les brûleurs et la veilleuse afin de repérer tout signe de corrosion, de rouille ou d'accumulation de tartre. La zone autour de la chaudière doit être dégagée et dépourvue de matériaux combustibles, d'essence ou d'autres vapeurs et liquides inflammables.
- La libre circulation de l'air nécessaire à la combustion et à la ventilation vers la chaudière et la chaufferie ne doit pas être enfreinte ou obstruée.
- Inspecter les interrupteurs en cas de faible niveau d'eau installés sur place une fois par an ou selon les recommandations du fabricant de l'interrupteur en cas de faible niveau d'eau.
- Il est recommandé de faire appel à un service d'entretien qualifié pour une inspection annuelle de la chaudière et du système de chauffage. Ils ont les compétences nécessaires pour effectuer les travaux d'inspection décrits ci-dessous, et, si des réparations ou des corrections sont requises, ils peuvent les effectuer afin de garantir un bon fonctionnement de la chaudière.

Figure 16 - Flamme du brûleur

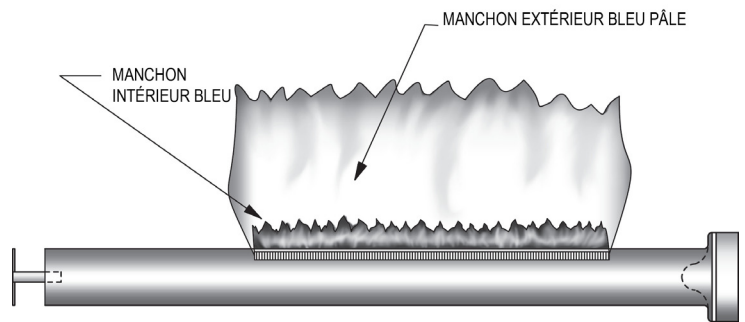


Figure 18 - Brûleur

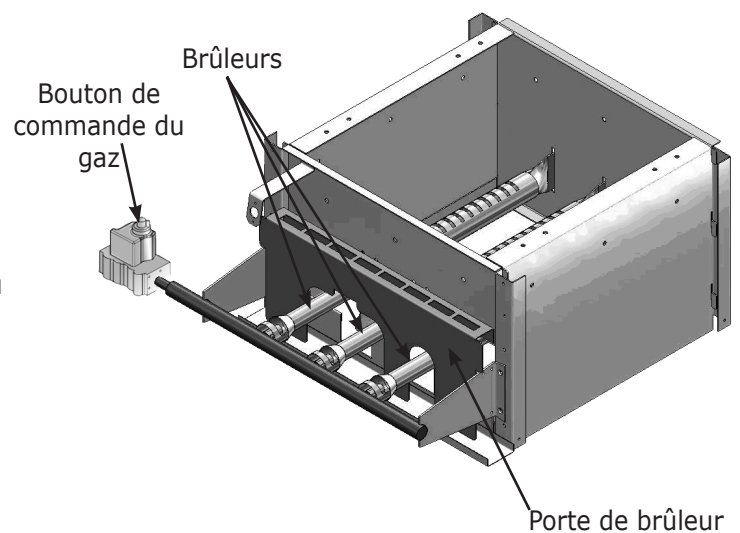
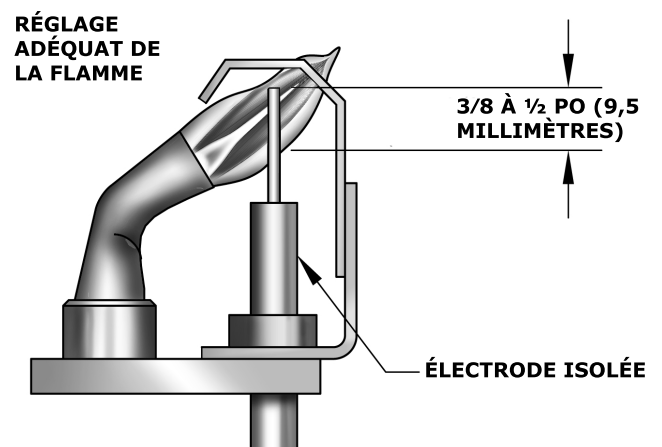


Figure 17 - Flamme de la veilleuse



15 - VÉRIFICATION DU DÉBIT D'ALIMENTATION EN GAZ DE LA CHAUDIÈRE

Le débit de gaz vers la chaudière peut être réglé en retirant le capuchon protecteur sur le régulateur de pression (Figure 14 en page 20) et en tournant la vis dans le sens horaire pour augmenter le débit et dans le sens contraire des aiguilles d'une montre pour diminuer le débit. La pression des distributeurs est prise du côté de la sortie de la soupape de gaz. Consulter la figure 14 en page 20. Pour vérifier le débit adéquat de gaz naturel vers la chaudière, diviser le débit calorifique affiché sur la plaque signalétique par le pouvoir calorifique du gaz obtenu du fournisseur de gaz local. Ceci déterminera le nombre de pieds cubes de gaz requis par heure. En éteignant tous les autres appareils au gaz, déterminer le débit du gaz au compteur pendant deux minutes et multiplier par 30 pour obtenir un débit horaire. Effectuer des réglages du débit tel que décrit ci-haut.

Les orifices du brûleur doivent être changés si la pression finale au distributeur dévie de plus de $\pm 0,3$ po de colonne d'eau de la pression spécifiée.

Le réglage de l'air primaire n'est pas nécessaire, par conséquent les clapets d'air ne sont pas fournis dans l'équipement standard. Les clapets d'air peuvent être fournis sur demande, là où ils sont requis par les codes ou conditions locales.

VÉRIFIER LE CIRCUIT DE COMMANDES DE SÉCURITÉ.

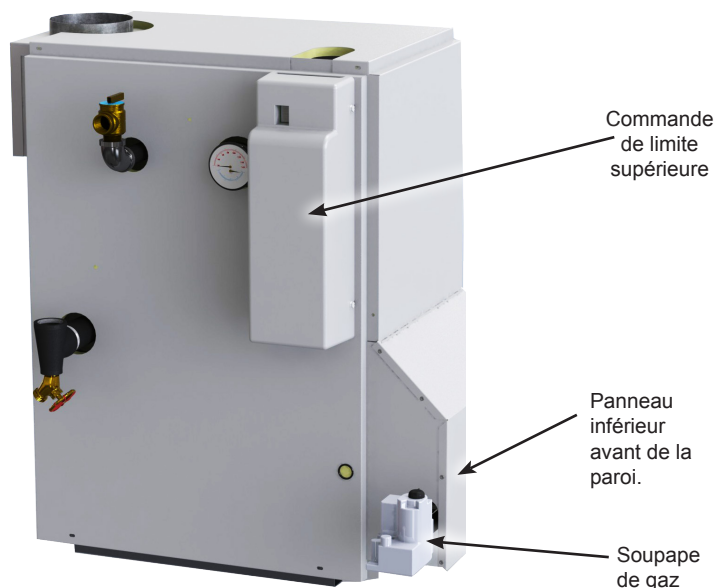
On doit tester le dispositif de mise en dérangement du système d'allumage après avoir mis la chaudière en fonction

Veilleuse intermittente : En conservant le brûleur principal en fonction, tourner la vis de réglage du gaz de la veilleuse dans le sens horaire jusqu'à ce le gaz de la veilleuse soit coupé. Consulter la figure 14 en page 20. L'alimentation principale du gaz se fermera dans les 90 secondes qui suivent, coupant ainsi le gaz au brûleur principal.

Commande de limite supérieure (Figure 23)

Retirer le couvercle et noter la température. Diminuer ce réglage au minimum et faire fonctionner la chaudière. Lorsque la température de l'eau de la chaudière dépasse la température de réglage de l'alimentation, la commande ouvrira le circuit, fermant la soupape principale d'alimentation en gaz automatique

Figure 19 - Avant et côté droit de la chaudière



A.1 Considérations environnementales au moment de l'installation

⚠ AVERTISSEMENT

Négliger de suivre ces directives à la lettre pourrait provoquer un incendie ou une explosion causant des dégâts matériels, des blessures ou la mort.

- **Ne pas utiliser cet appareil de chauffage si l'une de ses pièces s'est retrouvée immergée.** Appeler immédiatement un technicien qualifié pour inspecter la chaudière et remplacer toute partie du système de commande ou toute commande de gaz qui a été submergée.
- Ne pas laisser de l'eau tomber sur les commandes.
- Éviter la condensation en faisant circuler l'air autour du module et de la commande de gaz.
- Ne pas utiliser de produits chimiques autour ou sur le module ou la commande de gaz.

- Les commandes peuvent être endommagées par des températures excessivement élevées. Vérifier si une bonne circulation d'air autour des commandes est maintenue lors de l'installation de la chaudière.

A.2 Raccordements électriques
Raccorder les connexions du module, figure 13, page 21

- Fils L1 et L2 à l'intérieur de la boîte de jonction à l'aide des connecteurs de fils. Fixer le couvercle de la boîte de jonction.
- Faisceau de câbles circulateur au circulateur. Le faisceau est vendu déjà raccordé lorsqu'il s'agit d'un module doté d'une fiche Molex®.
- Raccord du thermostat aux fils jaunes identifiés « TT » à l'aide des connecteurs de fils.
- S'assurer que les autres fiches de connexion Molex® n'ont pas relâché durant le transport.
- Vérifier si l'ampoule sensible est entièrement insérée dans le puits et qu'elle est bien fixée.
- Consulter l'annexe ci-jointe pour connaître les directives de câblage lors de l'utilisation

A.3 Paramètres de réglage

Afin de décourager la modification non autorisée des réglages, une démarche précise est nécessaire pour activer le mode nécessaire pour effectuer ces réglages. Pour activer le mode de réglage, appuyer sur les touches UP, DOWN, et I simultanément pendant trois (3) secondes. Appuyer et relâcher la touche « I » jusqu'à ce que le paramètre nécessitant un réglage apparaisse :

Consulter la figure 12 en page 18.

- o « SP_ » Point consigne (le réglage par défaut est 180 °F (82 °C); réglable entre 130 et 220 °F (55 et 104 °C). Remarque : sur certains modèles, cela est "HL" limite haute.
- o « Df_ » Point consigne différentiel (le réglage par défaut est 15 °F (7 °C); réglable entre 10 et 30 °F (5 et 16 °C)
- o « °F_ » Degrés Fahrenheit

Appuyer sur les touches UP ou DOWN pour obtenir le point de consigne désiré. Après 60 secondes sans toucher à une touche, l'affichage reviendra automatiquement au mode de LECTURE.

A.4 Voyant

En mode de fonctionnement « RUN », l'état et les paramètres sont consultables. Exemple, pour afficher le point de consigne, la commande clignote « sp » (setpoint) suivi de la température (par ex. : 135), suivi de °F ou °C. Pour consulter les réglages, appuyer sur la touche « I » afin de consulter les paramètres pertinents. *Exemple*, appuyer puis relâcher la touche « I » jusqu'à ce que le point de consigne (sp) apparaisse, suivi d'un nombre à trois chiffres par exemple 190, suivi de °F ou °C. Appuyer à nouveau sur la touche « I » pour afficher la « S1T » soit la température du capteur 1 suivi d'un nombre à trois chiffres et de l'échelle correspondante. Consulter la lecture de l'écran.

Figure 20 - Lecture de l'écran

Text	Description	L'ÉCRAN AFFICHE
sta	ÉTAT ACTUEL	Sta
s1t	TEMPÉRATURE DU CAPTEUR 1	S1t
sp	POINT CONSIGNE	SP
dff	POINT CONSIGNE DIFFÉRENTIEL	dFF
hr	ÉTAT DE LA DEMANDE DE CHALEUR	hr
err	CODE D'ERREUR	Err
fla	COURANT DE LA FLAMME	FLA
°F	DEGRÉS FAHRENHEIT	°F
°C	DEGRÉS CELSIUS	°C
uA	MICRO-AMPÈRES	uA

A.5 Fonctionnement

Le module surveille continuellement la température de l'eau de la chaudière et allume ou éteint le brûleur en fonction de cette température.

1. Lors d'une « Demande de chaleur », la commande active le circulateur et contrôle la température de l'eau de la chaudière afin d'établir si le thermostat peut être satisfait sans l'allumage des brûleurs.
2. La commande détermine si le fonctionnement du brûleur est requis, le module procède au démarrage du brûleur (voir la liste des codes d'état) et chauffe l'eau dans la chaudière jusqu'à ce que la température du point de consigne soit atteinte ou que le thermostat soit satisfait.
3. Le brûleur est désactivé, le module d'allumage termine le cycle de chauffage, retourne en mode attente et attend que la température chute à nouveau.
4. Le circulateur est mis en fonction par le biais de la « demande de chaleur ».

Table 7 - Codes d'état de fonctionnement

Numéro de code d'état	Définition	Explications
1	Attente	En attente - aucune demande de chaleur
	Circulateur	Présence d'une demande de chaleur. La température de la chaudière est suffisamment élevée pour faire fonctionner le circulateur seulement.
4	Prébalayage	Le système se purge avant la tentative d'allumage; comprend le diagnostic du circuit de la soupape de veilleuse.
6	Étincelle	Système produit des étincelles. Aucune flamme n'est détectée pendant 13 secondes
7	Stabilisation de la flamme	Le signal de la flamme est établi. La fluctuation du signal est permise durant cet état, la flamme doit être stable à la fin de la période
8	Fonctionnement	Le système fonctionne. Le signal de la flamme doit être émis
9	Postbalayage	Le système se purge à la fin de la demande de chaleur
10	Délai de réenclenchement	L'allumage réussi n'a pas été détecté, et un délai est demandé avant une nouvelle tentative.
		Le signal de détection n'a capté aucune flamme pendant les étapes 7 ou 8 et un délai est demandé avant une nouvelle tentative (attente de 32 secondes).
13	Mise en dérangement temporaire	La durée de la mise en dérangement temporaire est d'une heure, il est possible d'outrepasser en faisant une réinitialisation manuelle.
14	Mise en dérangement permanente	Une réinitialisation manuelle est requise lors d'une mise en dérangement permanente.
15	Attendre que le limiteur se ferme	Possibilité de demande de chaleur de la part du thermostat; l'interrupteur de fin de course est ouvert.
16	Flamme hors séquence	Le signal de la flamme est capté avant la tentative d'allumage. Un signal d'alarme est transmis. OU Un signal de la flamme hors séquence est capté durant le postbalayage. Un signal d'alarme est transmis. OU Le signal de la flamme est présent à un moment inattendu. Un signal d'alarme est transmis.
17	Diagnosics relatifs à la soupape de veilleuse	Diagnosics du circuit de la soupape de veilleuse durant le prébalayage.
	Détection d'une fuite de courant	Effectuer une autovérification lors de la mise en fonction, puis au début du cycle de chauffage et durant l'état « Attendre une récupération ».
	Attendre une récupération	Effectuer une autovérification lors de la mise en fonction, puis au début du cycle de chauffage et durant l'état « Attendre une récupération ».
18	Attendre l'ouverture du registre	La commande a envoyé un signal de fermeture au registre/à l'interrupteur manométrique et attend l'exécution. Si le registre/l'interrupteur manométrique ne s'arrête pas en moins de 60 secondes, la commande passe à l'état 20.
19	Attendre la fermeture du registre	Le registre est fermé et la commande attend son ouverture. La vérification est effectuée au début du cycle de chauffage, avant l'ouverture du registre. Si le registre ne s'ouvre pas en moins de 60 secondes, la commande passe à l'état 21.
20	Attendre l'ouverture du registre (échec pour cause de fermeture).	Le registre ne s'est pas ouvert (interrupteur de fin de course ouvert) au début du cycle de chauffage. Un message d'alarme est émis; la commande n'est PAS en mise en dérangement.
21	Attendre la fermeture du registre (échec pour cause d'ouverture).	Le registre ne s'est pas fermé malgré la mise hors tension de l'actionneur. Un message d'alarme est émis; la commande n'est PAS en mise en dérangement.

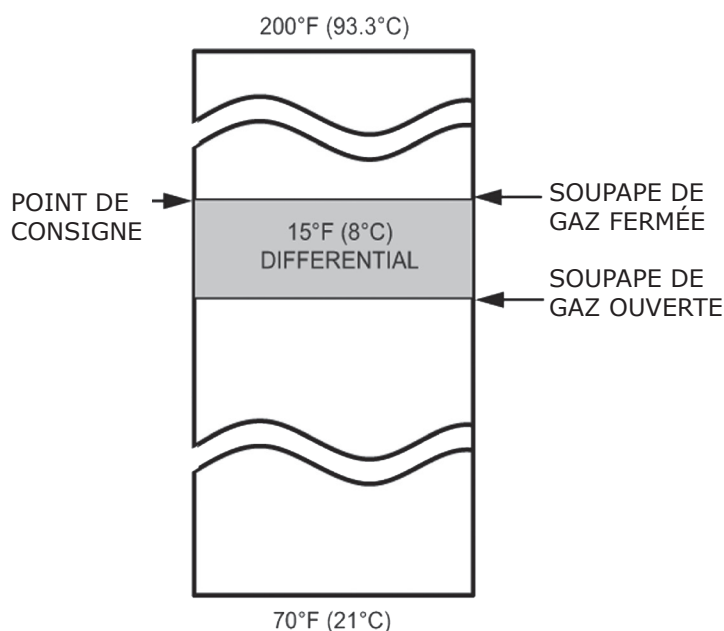
A.6 Commande de limite supérieure de température de la chaudière

- Lorsque la température de l'eau atteint le point de consigne, la commande met fin au cycle de chauffage.
- Lorsque la température de l'eau descend sous le point de consigne moins le différentiel, la commande redémarre le cycle de chauffage pour réchauffer l'eau de la chaudière.
- Si la température de l'eau dépasse la température maximum permise (220 °F ou 104 °C), la commande entre en mode de mise dérangement avec réinitialisation manuelle.
- Pour une réinitialisation manuelle, appuyer sur une touche sur le panneau ou la touche de mise sous tension pour réinitialiser.

A.7 Dépannage

- Les procédures d'entretien suivantes sont fournies à titre d'indicatif
- En mode de mise en dérangement ou réessai, les lectures du circuit électrique entre la commande de gaz et le module d'allumage doivent être prises pendant la période d'essai d'allumage. Une fois le module d'allumage éteint, se servir des touches et de l'écran pour réinitialiser le mode de mise en dérangement. Dans le cas d'un mode réessai, attendre pour réessayer ou réinitialiser le thermostat.
- S'assurer que l'installation et le câblage sont conformes avant de remplacer un composant.
- Le module de commande ne peut pas être réparé. S'il ne fonctionne pas correctement, il faut le remplacer.
- L'entretien des systèmes d'allumage ne doit être effectué que par un technicien d'entretien qualifié.

Figure 21 - Exemple d'algorithme de commande élémentaire



1. Effectuer d'abord une vérification.g.
2. Consulter le guide de dépannage pour identifier la cause du problème. Consulter le tableau 7 en page 35.
3. Si le dépannage indique un problème d'allumage, consulter « Vérification du système d'allumage » pour isoler et corriger le problème.
4. Réaliser à nouveau une procédure de vérification suivant le guide de dépannage afin de vérifier si le système fonctionne normalement.

A.8 Dépannage, Codes d'erreur

La commande intégrée utilise une fonction de diagnostic avancée pour aider en cas de situations d'erreurs de dépannage.

Le tableau 8 dresse une liste des codes qui pourraient apparaître sur l'écran intégré lors d'une panne.

On retrouve aussi au Tableau 8 des suggestions d'entretien pour ces défaillances potentielles.

ANNEXE A : MODULE DE COMMANDE

Table 8 - Dépannage, Codes d'erreur

Numéro de code d'erreur	Definition	Conséquence
4	Courant de flamme trop faible. Vérifier la flamme.	Alarme non critique
6	Flamme ressentie hors de la séquence normale (avant l'ouverture ou après la fermeture de la soupape de gaz).	Dérangement temporaire
18	Relais de la soupape de gaz soudés. Cinq mises en dérangement temporaires consécutives.	Mise en dérangement permanente
23	Flamme ressentie durant le prébalayage (avant que la soupape de gaz signale l'ouverture).	Dérangement temporaire
32	Erreur du capteur 1. La lecture du capteur de température du puits est inexacte. Vérifier si le capteur est raccordé au panneau. Remplacer si nécessaire.	Attendre une récupération
55	L'interrupteur de fin de course du registre atmosphérique ne s'est pas fermé (les contacts de l'interrupteur sont coincés en position ouverte).	Attendre une récupération
56	L'interrupteur de fin de course du registre atmosphérique ne s'est pas ouvert (les contacts de l'interrupteur sont coincés en position fermée).	Attendre une récupération
57	Tige de la flamme de l'allumeur en court-circuit près du brûleur.	Attendre une récupération
58	Tige de la flamme de l'allumeur en court-circuit près du brûleur Réparer ou remplacer l'allumeur.	Attendre une récupération
59	Erreur de tension d'alimentation : la tension est en dehors de la fourchette normale (15 à 37 V (44 à 66 Hz)	Attendre une récupération
60	S'applique uniquement aux thermostats dotés de transformateur intégré. Mauvaise polarité dans ce cas. Le signal du thermostat est plus élevé que le seuil.	Attendre une récupération
61	Tension d'alimentation instable : charges possiblement trop grandes, mise en fonction et arrêt causant une tension d'alimentation irrégulière.	Attendre une récupération
62	Mise en dérangement temporaire : dépassement du nombre maximum de tentatives. La mise en dérangement temporaire prend fin après une heure si la cause de l'alarme disparaît.	Dérangement temporaire
63	Mise en dérangement temporaire : dépassement du nombre maximum de tentatives.	Dérangement temporaire
64	Mise en dérangement temporaire : défaillance électronique. Le dispositif intégré d'autodiagnostic a détecté une erreur.	Dérangement temporaire
65	Erreur de dépassement de température. Le capteur a mesuré une température qui dépasse la limite maximum permis.	Dérangement temporaire

Remarque : La durée de la mise en dérangement temporaire est d'une heure; il est aussi possible d'effectuer une réinitialisation manuelle. La mise en dérangement permanente nécessite une réinitialisation manuelle).

A.9 Vérification du système d'allumage de la veilleuse intermittente

ÉTAPE 1 : Vérifier le câble d'allumage.

- Vérifier si le câble d'allumage n'entre pas en contact avec une surface métallique.
- S'assurer que seul le câble d'allumage installé en usine (ou une pièce de rechange approuvée) est utilisé.
- Vérifier si les raccordements au module d'allumage et l'allumeur ou le capteur d'allumage sont propres et bien serrés.
- Vérifier si le câble d'allumage procure une bonne continuité électrique.

ÉTAPE 2 :

Vérifier la mise à la terre du système d'allumage. Les mises en dérangement sont souvent provoquées par une mise à la terre inadéquate.

Une mise à la terre commune est requise pour le module et le brûleur de la veilleuse/capteur d'allumage.

- S'assurer qu'il y a un bon contact métal à métal entre le support du brûleur de la veilleuse et le brûleur principal.
- Vérifier le fil de mise à la terre à partir de la borne GND (BRÛLEUR) sur le module vers le brûleur de la veilleuse. — Vérifier si les branchements sont propres et bien serrés. Si le fil est endommagé ou détérioré, le remplacer par un fil isolé résistant à l'humidité de calibre no 14 à 18 certifié pour tolérer des températures de 105 °C [221 °F] et plus.

- Vérifier l'isolateur en céramique de la tige de flamme pour détecter la présence de fissures ou des signes d'exposition à une chaleur extrême, ce qui peut permettre une fuite vers la mise à la terre. Remplacer le brûleur de la veilleuse /capteur d'allumage et installer un écran si nécessaire.
- Si la tige de la flamme ou le support sont courbés, les remettre dans la bonne position.

ÉTAPE 3 : Vérifier le circuit d'allumage par étincelles.
Disconnect ignition cable at SPARK terminal on module.

AVERTISSEMENT

Danger d'électrocution. Le circuit d'allumage génère plus de 10 000 volts. COUPER l'alimentation électrique au panneau électrique avant de faire des raccordements électriques. Le non-respect de cette consigne pourrait entraîner la mort ou des blessures graves.






Mettre le module sous tension et écouter pour entendre s'il y a production d'étincelles. Lors d'un fonctionnement normal, on devrait entendre un bruit de vibration se déclencher puis arrêter deux fois par seconde pendant une période allant d'une à 7 secondes, selon le modèle.

Étape 4: Vérifier si la veilleuse et le brûleur principal s'allument.

- Créer une demande de chaleur. Régler le thermostat au-dessus de la température de la pièce. La séquence d'allumage peut être retardée par l'extraction de la chaleur jusqu'à ce que la température de l'eau de la chaudière soit inférieure à 140 °F (60 °C).
- Surveiller le brûleur de la veilleuse durant la séquence d'allumage.
 - Vérifier si l'étincelle d'allumage continue après l'allumage de la veilleuse.
 - Vérifier si la veilleuse s'allume et la production d'étincelles cesse, s'assurer que le brûleur principal ne s'allume pas.
- Si c'est le cas, s'assurer que le courant de la flamme est adéquat en procédant comme suit :
 - Mettre la chaudière hors fonction à partir du disjoncteur ou de la boîte à fusibles.
 - Nettoyer la tige de flamme à l'aide d'une toile émeri.
 - Vérifier si les branchements électriques sont propres et bien serrés. Remplacer les câbles endommagés.
 - Inspecter l'isolateur en céramique pour détecter des fissures qui peuvent causer une fuite vers la mise à la terre, et remplacer le capteur d'allumage si nécessaire.
 - Au niveau de la soupape de gaz, débrancher le fil de la soupape principale de la borne MV.
 - Mettre l'appareil en marche et régler le thermostat afin de susciter une demande de chaleur. La veilleuse devrait s'allumer, le brûleur principal devrait demeurer hors fonction parce que le dispositif de commande de la soupape principale est débranché.

- Vérifier la flamme de la veilleuse. S'assurer qu'elle est bleue, stable et qu'elle englobe 3/8 à 1/2 po [10 à 13 mm] de la tige de flamme. Consulter la figure 22 pour en savoir plus sur les problèmes potentiels relatifs à la flamme et leurs causes.
- Si nécessaire, régler la flamme de la veilleuse en tournant la vis de réglage de la commande de gaz dans le sens des aiguilles d'une montre pour réduire la flamme de la veilleuse ou dans le sens contraire pour l'augmenter. Après les réglages, replacer toujours la vis du couvercle de réglage de la veilleuse et la visser bien serré afin d'assurer le bon fonctionnement de la commande de gaz. Figure 14, page 20.
- Régler la température sous le point de consigne de la pièce pour créer une demande de chaleur.
- Vérifier à nouveau l'allumage comme suit.
 - Rebrancher le câble de la soupape principale.
 - Régler un thermostat au-dessus de la température de la pièce.
 - Vérifier la séquence d'allumage sur le brûleur
 - Si les étincelles ne s'arrêtent pas après l'allumage de la veilleuse, remplacer le module.
 - Si le brûleur principal ne s'allume pas ou si le brûleur principal s'allume et le système tombe en mode dérangement, vérifier le module, le câble de mise à la terre et la commande de gaz tel qu'expliqué dans le tableau de dépannage.

Figure 22 - Flamme de la veilleuse

APPARENCE	CAUSE
<p>PETITE FLAMME BLEUE</p> 	<p>VÉRIFIER LE MANQUE DE GAZ CAUSÉ PAR :</p> <ul style="list-style-type: none"> *Filtre de l'orifice obstrué *Filtre de la veilleuse obstrué *Faible approvisionnement en gaz *Réglage De La Veilleuse Est Au Minimum
<p>FAIBLE FLAMME JAUNE</p> 	<p>VÉRIFIER LE MANQUE D'AIR CAUSÉ PAR :</p> <ul style="list-style-type: none"> *Orifice sale *Filtre à charpie sale, si utilisé *Orifice principal d'arrivée d'air sale, le cas échéant *Réglage de la veilleuse est au minimum
<p>FLAMME BLEUE VACILLANTE</p> 	<p>VÉRIFIER LA PRÉSENCE DE :</p> <ul style="list-style-type: none"> *Courant d'air excessif autour de la veilleuse *Filtre à charpie sale, si utilisé *Recirculation des résidus de combustion
<p>FLAMME BRUYANTE ET SOULEVÉE</p> 	<p>VÉRIFIER LA PRÉSENCE DE :</p> <ul style="list-style-type: none"> *Pression de gaz élevée
<p>FLAMME FORTE ET BIEN DÉFINIE</p> 	<p>CE TYPE DE FLAMME EST CARACTÉRISTIQUE DU GAZ SYNTHÉTIQUE:</p> <p>VÉRIFIER LA PRÉSENCE DE :</p> <ul style="list-style-type: none"> *Pression de gaz élevée *Orifice trop petit

**Corriger la flamme de la veilleuse : Flamme englobant 3/8 po à 1/2 po (10 à 13 mm)
Consulter la figure 19 en page 24.**

CAC/BDP
7310 WEST MORRIS ST.
INDIANAPOLIS, IN 46231