

MANUEL D'INFORMATION DE L'UTILISATEUR

CHAUDIÈRES AU GAZ EN FONTE

AVERTISSEMENT : Négliger de suivre ces instructions à la lettre pourrait provoquer un incendie ou une explosion causant des dégâts matériels, des blessures ou la mort.

- Ne pas entreposer ou utiliser de l'essence ou d'autres vapeurs et liquides inflammables à proximité de tout appareil, y compris celui-ci.
- MESURES À PRENDRE EN PRÉSENCE D'UNE ODEUR DE GAZ
 - Ne pas tenter d'allumer l'appareil.
 - Ne toucher à aucun interrupteur électrique; n'utiliser aucun appareil téléphonique dans l'immeuble.
 - Consulter immédiatement le fournisseur de gaz à partir du téléphone d'un voisin. Suivre les directives données par le fournisseur de gaz.
 - S'il est impossible de joindre le fournisseur de gaz, appeler le service d'incendie.
- L'installation et l'entretien doivent être effectués par un installateur qualifié, une société d'entretien ou le fournisseur de gaz.

Ne pas utiliser cette chaudière si l'une de ses parties s'est retrouvée sous l'eau. Appeler immédiatement un technicien qualifié pour inspecter la chaudière et remplacer toute partie du système de commande ou toute commande de gaz qui a été submergée.

En cas de surchauffe ou si l'alimentation en gaz ne se coupe pas, ne pas éteindre manuellement ni couper l'alimentation électrique de la pompe. Couper plutôt l'approvisionnement en gaz à un endroit extérieur à l'appareil.

Généralités

Cette chaudière comprend peu de pièces dont l'utilisateur peut effectuer l'entretien. L'entretien et la réparation de la chaudière doivent être effectués par une entreprise qualifiée.

AVERTISSEMENT

Danger d'incendie, d'explosion, d'asphyxie ou d'électrocution. La réparation ou l'entretien inadéquats pourraient entraîner la mort ou des blessures graves. Il est recommandé de lire ce manuel et de bien en comprendre toutes les consignes, incluant le recours à une entreprise qualifiée au besoin.

Que faire en cas de surchauffe

Ne pas éteindre ni débrancher l'alimentation électrique des pompes. Couper l'approvisionnement en gaz à l'extérieur de l'appareil.

Que faire si des pièces de la chaudière ont été immergées

Ne pas utiliser la chaudière si l'une de ses parties s'est retrouvée sous l'eau. Appeler immédiatement un technicien qualifié pour inspecter la chaudière et remplacer toute partie du système de commande ou toute commande de gaz qui a été immergée.

Se familiariser avec les symboles identifiant les dangers potentiels.



Il s'agit d'un symbole de mise en garde de sécurité. Ce symbole sert à avertir l'utilisateur d'un danger de blessure. Il est important de respecter les consignes de sécurité qui suivent ce symbole afin d'éviter tout risque de blessure ou de décès.

DANGER

Indique une situation dangereuse qui, si elle n'est pas évitée, ENTRAÎNERA la mort ou des blessures graves.

AVERTISSEMENT

Indique une situation dangereuse qui, si elle n'est pas évitée, pourrait entraîner la mort ou des blessures graves.

ATTENTION

Indique une situation dangereuse qui, si elle n'est pas évitée, peut entraîner des blessures mineures ou modérées.

AVIS

Sert à identifier des pratiques qui ne sont pas liées à des risques de blessures.

POUR MAINTENIR LA SÉCURITÉ, LIRE AVANT DE FAIRE FONCTIONNER L'APPAREIL!



⚠ AVERTISSEMENT

Négliger de suivre ces directives à la lettre pourrait provoquer un incendie ou une explosion causant des dégâts matériels, des blessures ou la mort.

- Cet appareil est muni d'un dispositif d'allumage automatique du brûleur. **Ne PAS tenter d'allumer le brûleur manuellement.**
- Avant de mettre en marche, sentir autour de l'appareil pour détecter toute odeur de gaz potentielle. Étant donné que certains gaz sont plus lourds que l'air et se déposent sur le sol, s'assurer de bien sentir près du plancher.
- **Utiliser uniquement la main pour tourner le robinet du gaz.** Ne jamais utiliser d'outils. S'il est impossible de tourner le robinet à la main, ne pas tenter de le réparer. Appeler un technicien d'entretien qualifié. Une force excessive ou une tentative de réparation peut provoquer un incendie ou une explosion.
- **Ne pas utiliser cet appareil si l'une de ses pièces a été immergée.** Appeler immédiatement un technicien qualifié pour inspecter la chaudière et remplacer toute partie du système de commande ou toute commande de gaz qui a été submergée.
- **Avant la mise en marche,** s'assurer que la chaudière et le système de canalisations sont remplis d'eau à une pression minimale de 12 psi (82,7 kPa). Vérifier si l'air est évacué du système.

CONSIGNES D'UTILISATION

Arrêter! Lire les directives de sécurité ci-dessus.

- Régler le thermostat à la position la plus basse.
- Couper toute alimentation électrique de la chaudière.
- Cet appareil est muni d'un dispositif d'allumage automatique de brûleur. **Ne pas tenter d'allumer le brûleur manuellement!**
- Tourner le bouton de commande d'alimentation en gaz dans le sens des aiguilles d'une montre  pour le fermer. Voir la figure 2-1.
- Attendre 5 minutes pour que tout le gaz présent puisse s'échapper. Vérifier ensuite s'il y a une odeur de gaz, y compris à proximité du plancher. S'il y a une odeur de gaz, **ARRÊTER!** Suivre les consignes de cette page : « Mesures à prendre en présence d'une odeur de gaz » Si aucune odeur de gaz n'est détectée, passer à l'étape suivante.
- Tourner le bouton de commande d'alimentation en gaz dans le sens contraire aux aiguilles d'une montre  pour l'ouvrir.
- Rétablir l'alimentation électrique de la chaudière.

- Régler le thermostat à la position désirée.
- Si l'appareil ne se met pas en marche, suivre les instructions de la rubrique ci-dessous : « POUR COUPER L'ALIMENTATION EN GAZ DE L'APPAREIL » et appeler un technicien d'entretien ou le fournisseur de gaz.

⚠ ATTENTION

MESURES À PRENDRE EN PRÉSENCE D'UNE ODEUR DE GAZ

- Ne pas tenter d'allumer un appareil quelconque.
- Ne toucher à aucun interrupteur électrique; n'utiliser aucun appareil téléphonique dans l'immeuble.
- Communiquer immédiatement avec le fournisseur de gaz en utilisant le téléphone d'un voisin. Suivre les directives données par le fournisseur de gaz.
- S'il est impossible de joindre le fournisseur de gaz, appeler le service des incendies.

POUR COUPER L'ALIMENTATION EN GAZ DE L'APPAREIL


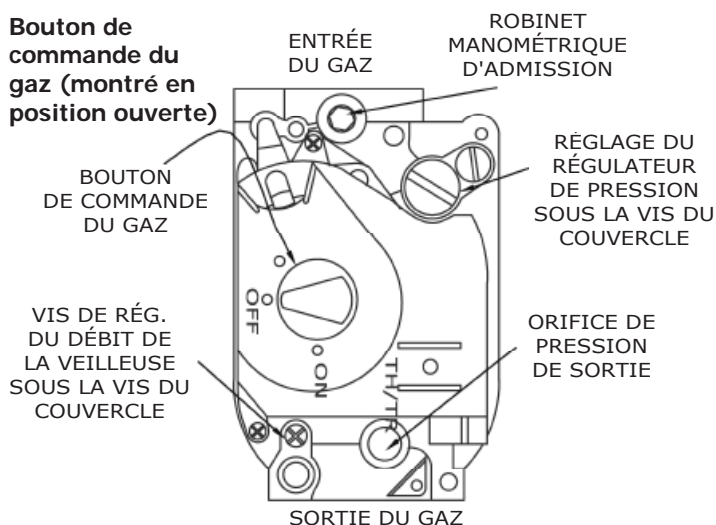
- Régler le thermostat à la position la plus basse.
- Pour effectuer des travaux d'entretien, **couper** l'alimentation électrique de l'appareil.
- Retirer les panneaux d'accès.
- Tourner le bouton de commande d'alimentation en gaz dans le sens des aiguilles d'une montre  pour le fermer.
- Replacer les panneaux d'accès.

Figure 1 - Soupape de gaz



Au début de chaque saison de chauffage

- Consulter une entreprise qualifiée pour effectuer l'entretien et le nettoyage annuel tel que précisé dans le Manuel d'installation, d'emploi et d'entretien. L'inspection portera sur toutes les zones de circulation des résidus de combustion, le système d'évent, le brûleur et le débit d'alimentation en gaz. Il faut également remplir la chaudière d'eau si elle a été vidangée à la fin de la saison de chauffage.
- Vérifier le tuyau d'évent allant de la chaudière à la cheminée pour repérer tout signe de détérioration par la rouille ou d'affaissement. Faire les réparations nécessaires. Retirer le tuyau d'évent à la base de la cheminée ou du tuyau d'évent et, à l'aide d'un miroir, vérifier s'il y a des obstructions.
- Inspecter les voies de passage des résidus de combustion de la chaudière à l'aide d'une lampe et d'un miroir. Retirer la porte du brûleur. Placer une lampe dans le collecteur de tuyau d'évacuation en la passant dans l'ouverture du régulateur de tirage. Lorsque le miroir est positionné au-dessus des brûleurs, il est possible d'inspecter les voies de passage des résidus de combustion et de déceler les accumulations de suie et de tartre. Voir la figure 2.

En cas d'obstruction de la circulation des résidus de combustion dans les conduites d'évacuation de la chaudière, l'interrupteur de sécurité correspondant coupe l'alimentation en gaz au brûleur principal. Le cas échéant, **ne pas essayer de remettre la chaudière en marche. Communiquer avec une agence d'entretien qualifiée.**

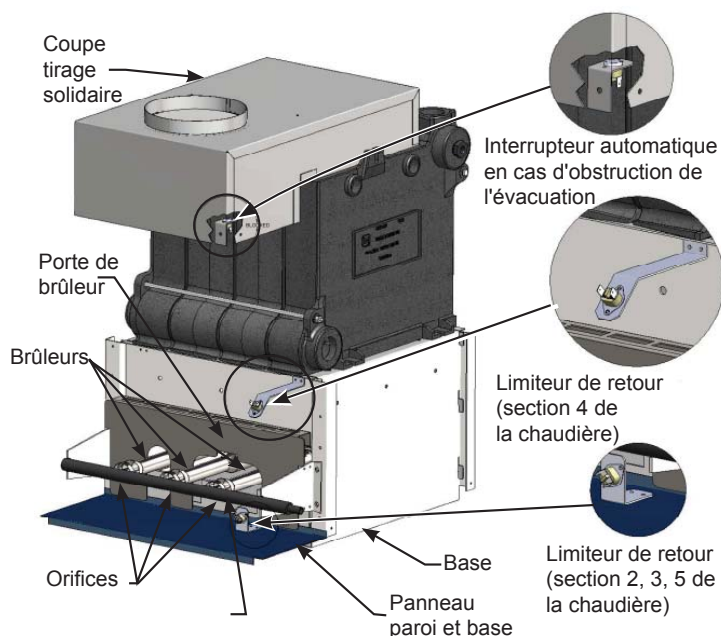
Si les conduites de la chaudière deviennent obstruées, un limiteur de retour de flamme coupera l'alimentation de gaz du brûleur principal. Le cas échéant, **ne pas essayer de remettre la chaudière en marche. Communiquer avec une agence d'entretien qualifiée.**

Nettoyage des voies de passage de résidus de combustion

1. Retirer les brûleurs de la chambre de combustion en les soulevant des orifices du distributeur et en les tirant vers l'avant de la chaudière. Voir la figure 2.
 2. Débrancher le tuyau d'évent du coupe-tirage.
 3. Retirer le panneau supérieur de la paroi.
 4. Enlever la combinaison du collecteur d'évacuation et du coupe-tirage des moulages de la chaudière en desserrant les écrous sur les boulons d'ancrage situés de chaque côté du collecteur.
1. Placer une feuille de papier épais ou un matériau semblable pour couvrir la partie inférieure de la base et broser les voies de passage de résidus de combustion. La suie et le tartre s'accumuleront sur le papier, qui sera facilement retiré par la suite.

En laissant le papier sur la base, nettoyer le dessus des moulages de la chaudière afin d'enlever le mastic et le silicone utilisés pour sceller les interstices entre les moulages et le collecteur de tuyau d'évacuation. S'assurer que des fragments ne se logent pas dans les voies de passage des résidus de combustion.

Figure 2 - Voies de passage des résidus de combustion de la chaudière



Remarque : Pour certains modèles, le limiteur de retour et la soupape de gaz se trouveront sur le côté gauche.

Figure 3 - Flamme du brûleur

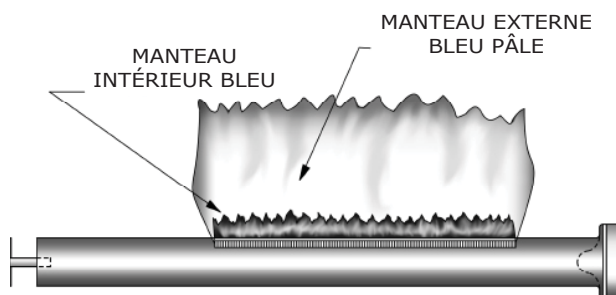
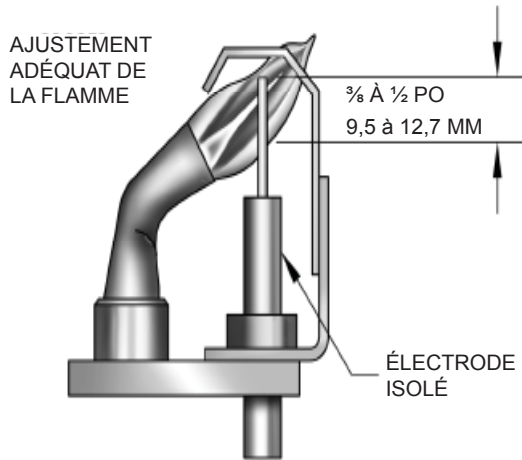


Figure 4 - Flamme de la veilleuse



Une fois que le nettoyage est terminé, remettre les composants de la chaudière dans leur emplacement d'origine. Utiliser du mastic pour chaudières ou du silicone IS-808 GE (disponible chez un distributeur) pour sceller autour du collecteur de tuyau d'évacuation et des moulages de la chaudière.

Effectuer une inspection visuelle du brûleur principal et des flammes de la veilleuse au début de la saison froide et de nouveau à la mi-saison. La flamme du brûleur principal doit présenter un manteau intérieur bleu bien défini, entouré d'un manteau externe d'un bleu plus pâle. Vérifier les cols et les orifices du brûleur pour détecter une obstruction occasionnée par de la charpie ou de la poussière. Voir la figure 3.



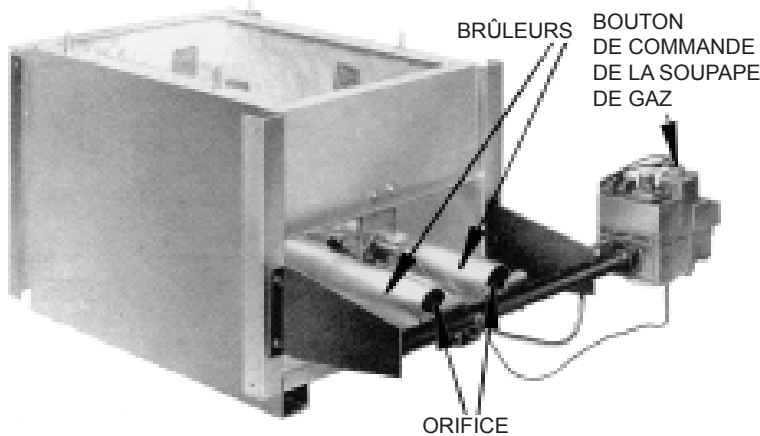
- La flamme de la veilleuse doit englober $\frac{3}{8}$ à $\frac{1}{2}$ po (10 à 13 mm) de l'extrémité du thermocouple de la veilleuse, électrode d'allumage/sensible ou détecteur au mercure. Voir la figure 4.
- Pour régler la flamme de la veilleuse, retirer la vis du couvercle de réglage de la soupape de gaz et tourner la vis intérieure dans le sens horaire  pour diminuer ou dans le sens contraire aux aiguilles d'une montre  pour augmenter la flamme de la veilleuse. Replacer la vis du couvercle après le réglage pour empêcher les potentielles fuites de gaz.
- Inspecter les brûleurs et la veilleuse afin de repérer tout signe de corrosion, de rouille ou d'accumulation de tartre. S'assurer qu'il n'y a aucun matériau combustible, essence, gaz ou autres liquides inflammables à proximité de la chaudière.
- Ne pas restreindre ou obstruer la libre circulation de l'air nécessaire à la combustion et à la ventilation vers la chaudière et la chaufferie.

Figure 5 - Brûleurs, orifices des brûleurs



REGISTRE D'ENTRETIEN

Date	Entretien effectué	Nom de l'entreprise et initiales du technicien	Adresse et numéro de téléphone de l'entreprise

**Les renseignements suivants sont nécessaires
pour tous les appels de service.**

(*L'information se trouve sur la plaque
signalétique de la chaudière)

Date d'installation : _____

*Numéro de série de la chaudière : _____

*Numéro de modèle de la chaudière : _____

Installée par : _____