

CHAUDIÈRE À CONDENSATION, À VENTILATION DIRECTE, ALIMENTÉE AU GAZ

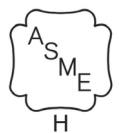
MANUEL D'INSTALLATION, D'EMPLOI ET D'ENTRETIEN

Modèles (Series B)

BW9AAN000050

BW9AAN000075

BW9AAN000100

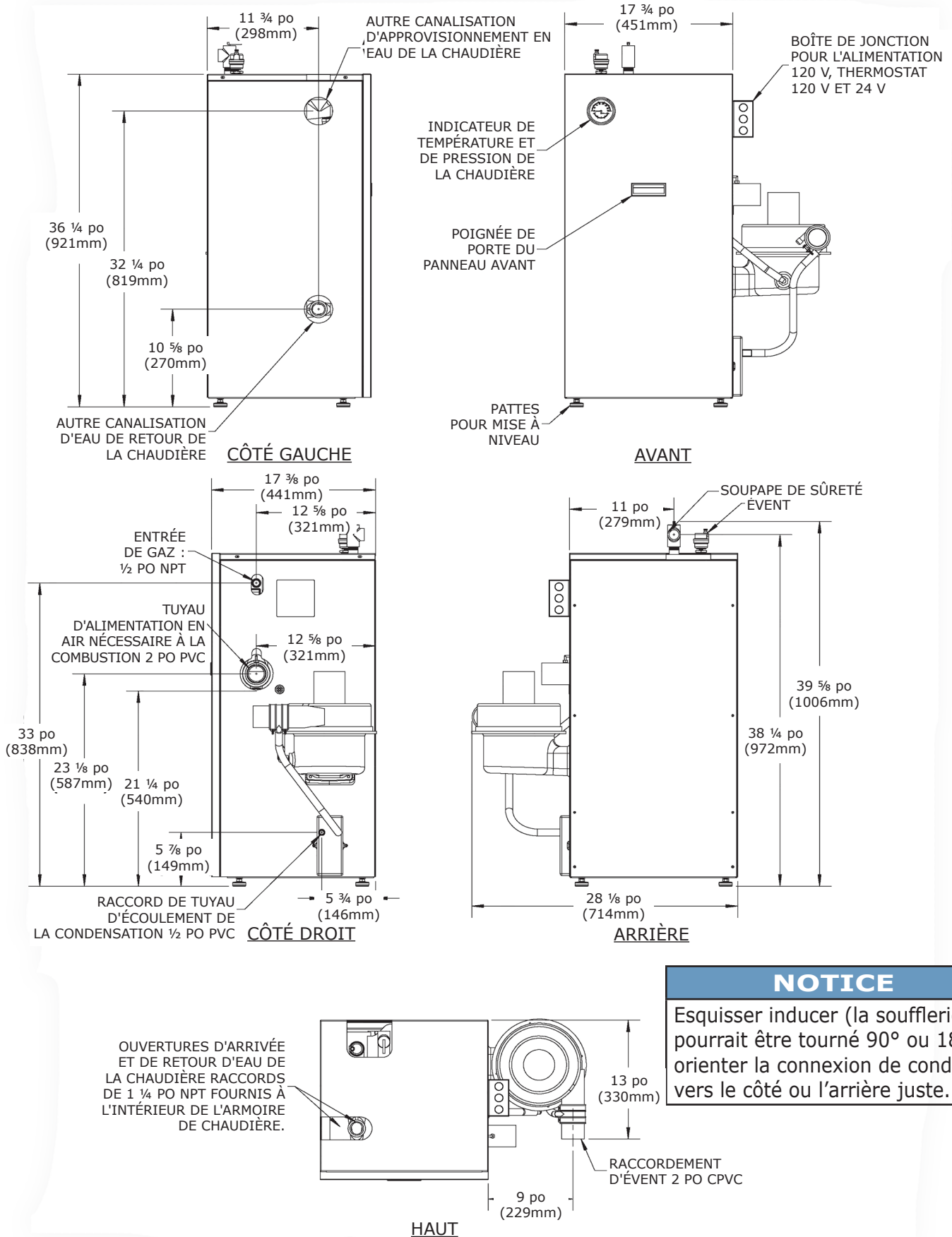


CAC/BDP

7310 West Morris St.
Indianapolis, IN. 46231

DIMENSIONS

Figure 1 - Dimensions de la chaudière



NOTICE

Esquisser inducer (la soufflerie) pourrait être tourné 90° ou 180° orienter la connexion de conduit vers le côté ou l'arrière juste.

Dimensions.....	2
Introduction.....	3
Importants renseignements de sécurité.....	4
Classification et capacité de la chaudière	5
Chaudières utilisées en haute altitude - installations effectuées aux États-Unis	6
Avant d'installer la chaudière	8
Installation de la chaudière	9
Raccordements près de la chaudière	11
Événements et conduites d'air de combustion	22
Canalisation d'approvisionnement en gaz.....	28
Câblage électrique.....	30
Commandes et accessoires	34
Démarrage	36
Consignes d'utilisation.....	37
Séquence détaillée des opérations	38
Procédure et vérification et réglage.....	42
Vérification du manostat d'air différentiel - tous les modèles.....	45
Entretien et nettoyage.....	46
Guide de dépannage	47
Dépannage - Dispositif de limite supérieure et interrupteur de manque d'eau (LWCO)	50
Dépannage - Dispositif de limite supérieure Hydrostat et interrupteur de manque d'eau (LWCO)	51
Annexe A - QUALITÉ DE L'EAU, Traitement de l'eau et la protection contre le gel	58
Certificat d'installation et de vérification	62

Introduction

- Cet appareil est une chaudière à eau chaude à gaz à évacuation directe avec sections en fonte d'aluminium.
- L'eau du système de chauffage absorbe de grandes quantités de chaleur de l'échangeur en fonte d'aluminium, refroidissant les résidus de combustion et occasionnant de la condensation.
- Une combustion étanche, un brûleur à prémélange de combustible et une basse température de la flamme signifient une réduction des émissions de CO et de NOx, ce qui contribue à un environnement plus propre et plus sain.
- Cet appareil prend son air de combustion directement de l'extérieur (combustion étanche) et ne prive pas les occupants du bâtiment d'air frais.
- La combustion étanche (aussi appelée « ventilation directe ») est la méthode la plus efficace et sécuritaire d'obtenir beaucoup d'air de combustion propre.
- Le ventilateur à tirage induit attire l'air de combustion extérieur, aspire les résidus de combustion refroidis de la chaudière et permet un retrait positif des résidus de combustion de l'immeuble au moyen de tuyaux d'évacuation en PVC, CPVC et PP (polypropylène).
- Ces chaudières à gaz à basse pression sont certifiées par CSA International pour convenir à l'utilisation avec le gaz propane et le gaz naturel.
- Les chaudières sont construites et ont subi des tests hydrostatiques pour une pression de service maximale de 50 psig (pression manométrique en livres par pouce carré) conformément à la section IV du code des réservoirs à pression et des chaudières ANSI/ASME.

IMPORTANTS RENSEIGNEMENTS DE SÉCURITÉ

Généralités

L'installation de la chaudière doit être effectuée par une entreprise qualifiée. Consulter le glossaire pour obtenir des renseignements supplémentaires.

AVERTISSEMENT

Danger d'incendie, d'explosion, d'asphyxie ou d'électrocution. Une mauvaise installation pourrait entraîner la mort ou des blessures graves. Il est recommandé de lire ce manuel et de bien comprendre toutes les consignes avant de commencer l'installation.

Veillez conserver ce manuel à proximité de la chaudière pour éventuellement y référer.

Familiarisez-vous avec les symboles identifiant les dangers potentiels.



Il s'agit d'un symbole de mise en garde de sécurité. Ce symbole sert à avertir l'utilisateur d'un danger de blessure. Il est important de respecter les consignes de sécurité qui suivent ce symbole afin d'éviter tout risque de blessure ou de décès.

DANGER

Indique une situation dangereuse qui, si elle n'est pas évitée, ENTRAÎNERA la mort ou des blessures graves.

AVERTISSEMENT

Indique une situation dangereuse qui, si elle n'est pas évitée, pourrait entraîner la mort ou des blessures graves.

ATTENTION

Indique une situation dangereuse qui, si elle n'est pas évitée, peut entraîner des blessures mineures ou modérées.

AVIS

Sert à identifier des pratiques qui ne sont pas liées à des risques de blessures.

ATTENTION

Lacération, risque de brûlures. Les arêtes métalliques et pièces peuvent avoir des bords tranchants et/ou risque d'être chaud. Utiliser un équipement de protection pour inclure des lunettes et des gants lors de l'installation ou l'entretien de cette chaudière. Le non-respect de ces instructions peut entraîner des blessures mineures ou modérées.

L'installation doit être conforme aux exigences des organismes locaux ayant l'autorité réglementaire ou, en l'absence de telles exigences, dans le respect de :

- États-Unis :
 - National Fuel Gas Code, ANSI 223.1/NFPA 54.
 - National Electrical Code, NFPA 70.
- Canada :
 - Code d'installation du gaz naturel et du propane, CAN/CSA B149.1;
 - Code électrique canadien CAN/CSA C22.1 (première partie) : norme de sécurité relative aux installations électriques.

Selon les exigences des organismes ayant l'autorité réglementaire, l'installation doit être conforme à la norme de sécurité des dispositifs de régulation et de sécurité des régulateurs à déclenchement automatique, ANSI/ASME n° CSD-1.

Cela pourrait signifier l'ajout d'un dispositif d'arrêt en cas de faible niveau d'eau à réarmement manuel et/ou d'une commande de limite supérieure à réarmement manuel.

Normes pour le Commonwealth du Massachusetts :

L'installation de la chaudière doit être conforme au code du Commonwealth du Massachusetts n° 248 CMR, qui comprend les directives suivantes, sans s'y limiter :

- L'installation doit être effectuée par un plombier agréé ou un monteur d'installations au gaz agréé.

Installateurs - Respecter les règlements locaux touchant l'installation de détecteurs de monoxyde de carbone (CO). Respecter les consignes d'entretien de la rubrique « Entretien et nettoyage » en page 45.

CLASSIFICATION ET CAPACITÉ DE LA CHAUDIÈRE



Tableau 1 - CLASSIFICATION POUR LE NIVEAU DE LA MER (GAZ NATUREL ET PROPANE)

Modèle	Production * (MBH)	++ Capacité de chauffage * (MBH)	Rendement AHRI net *Mbh	Poids d'expédition (lb)	AFUE
50	50	45	39	220	90.0
75	75	68	59	220	90.0
100	100	90	78	220	90.0

* 1 MBH = 1 000 BTU/h (British Thermal Units à l'heure)

++ AFUE (le Carburant Utilisation Efficacité Annuelle) et Capacité de Chauffage est fondée sur le D. O. E. (Le ministère de L'énergie) la procédure de test.

++ Le REA (rendement énergétique annuel) et la capacité de chauffage sont fondés sur la méthode de vérification (Department of Energy) du gouvernement des États-Unis.

La capacité de chauffage indique la quantité de chaleur disponible après avoir soustrait les pertes par la cheminée. La majeure partie de cette chaleur est disponible pour chauffer l'eau. Une petite partie est une perte de chaleur par la paroi et les surfaces, et on présume que cette chaleur demeure dans la structure.

La cote AHRI nette représente la portion de la chaleur restante qui peut être appliquée à chauffer le rayonnement ou les appareils terminaux (c.-à-d. plinthes à tuyaux à ailettes, radiateurs en fonte, plancher à rayonnement, etc.) La différence entre la capacité de chauffage et l'évaluation AHRI nette, appelée marge de canalisations et collecteurs, établit une réserve pour chauffer le volume d'eau se trouvant dans le système et réduire les pertes de chaleur de la canalisation.

Les rendements AHRI nets indiqués sont fondés sur un facteur de canalisations et collecteurs de 1,15 conformément à la norme AHRI publiée par l'Hydronics Institute. La cote AHRI nette de la chaudière sélectionnée doit être supérieure ou égale à la charge calorifique de pointe (perte de chaleur) pour le bâtiment ou la (les) zone(s) desservie(s) par la chaudière et les systèmes de chauffage à eau chaude associés. Consulter le fabricant avant de sélectionner une chaudière pour les installations dont les exigences pour les canalisations et collecteurs sont particulières.

Chaudières utilisées en haute altitude

Au Canada : les chaudières comportent un dispositif permettant un fonctionnement à des altitudes de 0 à 4 500 pieds (1 350 m) au-dessus du niveau de la mer. Communiquer avec l'autorité provinciale réglementaire pour les installations au-dessus de 4 500 pieds (1 350 m) au-dessus du niveau de la mer.

États-Unis : consulter « Chaudières utilisées en haute altitude » en page 6.

CHAUDIÈRES UTILISÉES EN HAUTE ALTITUDE : INSTALLATIONS EFFECTUÉES AUX ÉTATS-UNIS

- Les chaudières (à l'exception du modèle 90-75 au propane (PL) comportent un dispositif permettant un fonctionnement à des altitudes de 0 à 10 000 pieds (0 à 3050 m) au-dessus du niveau de la mer.
- Aucune modification des réglages en usine n'est requise pour les installations à des altitudes de 0 à 5 000 pieds (0 à 1 524 m) au-dessus du niveau de la mer.
- Pour les altitudes allant de 5 000 à 10 000 pieds au-dessus du niveau de la mer, la pression d'admission du gaz doit être réglée en fonction du débit calorifique du gaz (Btu) (contacter le fournisseur ou distributeur de gaz de votre région pour connaître cette valeur
- Pour des réglages particuliers, consulter le tableau 2 pour les installations de gaz naturel et le tableau 3 en pour les installations au gaz propane (PL) .
- Pour des directives sur la façon de régler la pression d'admission du gaz, consulter les figures 25 et 26, page 44.

Remarque : Pour les modèles 90-75 au gaz propane (PL) installés à des altitudes de 5 000 à 10 000 (1 524 m à 3050 m) au-dessus du niveau de la mer, on doit modifier l'orifice et régler la pression d'admission du gaz en fonction du débit calorifique (Btu) de l'alimentation en gaz.

Consulter les tableaux 2 et 3 pour le numéro de pièce des orifices pour haute altitude. Pour remplacer un orifice, consulter les directives pertinentes incluses dans la trousse de conversion.

Tableau 2 GAZ NATUREL

Modèles 90-50						
	Paramètres en usine	Débit en Btu du gaz naturel++				
	Réglages	750	850	950	1000	1050
Altitude en pieds	0 - 5 000	5 000 - 10 000				
Débit normal (MBH)	50	-	-	-	-	-
Orifice	43331094	43331094				
Modèles 90-75						
	Paramètres en usine	Débit en Btu du gaz naturel++				
	Réglages	750	850	950	1000	1050
Altitude en pieds	0 - 5 000	5 000 - 10 000				
Débit normal (MBH)	75	-	-	-	-	-
Orifice	43331092	43331092				
Modèles 90-100						
	Paramètres en usine	Débit en Btu du gaz naturel++				
	Réglages	750	850	950	1000	1050
Altitude en pieds	0 - 5 000	5 000 - 10 000				
Débit normal (MBH)	100	-	-	-	-	-
Orifice	43331090	43331090				
++Communiquer avec le fournisseur ou le distributeur de gaz de votre région pour connaître le débit du gaz en Btu.						

CHAUDIÈRES UTILISÉES EN HAUTE ALTITUDE : INSTALLATIONS EFFECTUÉES AUX ÉTATS-UNIS

Pour les appareils de modèle 90-75 au propane (PL) uniquement qui sont installés à des altitudes dépassant 5 000 pi (1524 m), installer un ensemble d'orifice pour haute altitude pour modèle 90-75 (n° d'ensemble : 75 50002629*).

Utiliser l'orifice pour le niveau de la mer à toutes les autres altitudes

Tableau 3 GAZ PROPANE

Modèles 90-50						
	Paramètres en usine	Valeur en Btu du gaz propane++				
	Réglages	2300	2350	2400	2450	2500
Altitude en pieds	0-5 000	5 000-10 000				
Débit normal (MBH)	50	–	–	–	–	–
Orifice	43331095	43331095				
MODÈLE 90-75*						
	Paramètres en usine	Valeur en Btu du gaz propane++				
	Réglages	2300	2350	2400	2450	2500
Altitude en pieds	0 - 5 000	5 000 - 10 000				
Débit normal (MBH)	75	–	–	–	–	–
Orifice	43331093	43331096*				
* Pour les appareils de modèle 90-75 au propane (PL) uniquement qui sont installés à des altitudes dépassant 5 000 pi (1524 m), installer une trousse d'orifice pour haute altitude pour modèle 75 (n° de trousse :50002629*). Utiliser l'orifice pour le niveau de la mer à toutes les autres altitudes.						
MODÈLE 190-00**						
	Paramètres en usine	Valeur en Btu du gaz propane++				
	Réglages	2300	2350	2400	2450	2500
Altitude en pieds	0 - 5 000	5 000 - 10 000				
Débit normal (MBH)	100	–	–	–	–	–
Orifice	43331091	43331091*				
**Communiquer avec le fournisseur ou le distributeur de gaz de votre région pour connaître le débit du gaz en Btu.						

AVANT D'INSTALLER LA CHAUDIÈRE

1. Cet appareil est conçu pour une installation résidentielle. S'il est utilisé à des fins commerciales, il faut respecter toutes les exigences supplémentaires du code du bâtiment lors de l'installation. Cela pourrait signifier des commandes supplémentaires, y compris mais ne se limitant pas à une soupape d'arrêt de l'alimentation en eau, une commande de limite supérieure de température à réarmement manuel, et des modifications aux câbles et/ou aux canalisations.
2. Laisser refroidir la chaudière avant d'en effectuer l'entretien. Couper l'alimentation électrique et l'alimentation de gaz reliées à la chaudière avant d'effectuer des travaux d'entretien.
3. Inspecter les tuyaux d'alimentation en gaz pour repérer toute fuite.
4. Vérifier si le débit d'alimentation en gaz est adéquat. L'emballage peut occasionner une défaillance prématurée des sections de la chaudière. Cela pourrait causer un fonctionnement dangereux. Un allumage insuffisant peut générer un surplus d'air dans le brûleur à prémélange, causant une perte de combustion ou une combustion trop faible.
5. Ne jamais évacuer les résidus de combustion de cette chaudière dans un endroit fermé. Toujours évacuer les résidus de combustion à l'extérieur. Ne jamais les évacuer vers une autre pièce ou à l'intérieur d'un bâtiment.
6. S'assurer que l'apport d'air extérieur à la chaudière est suffisant pour une combustion complète.
7. Suivre un horaire d'entretien régulier pour assurer un fonctionnement efficace et sécuritaire.
8. S'assurer que les environs de la chaudière ne contiennent aucun débris ou matériau combustible ou inflammable.
9. L'évacuation à travers un mur extérieur ou à travers le toit doit être adéquate et conforme aux matériaux et méthodes décrits dans ce manuel. L'installation doit respecter les codes locaux.
10. Cette chaudière et les systèmes à eau chaude reliés ne sont pas des appareils à installer soi-même, ils doivent être installés et entretenus par des professionnels qualifiés.

Étalonnage de la chaudière

Vérifier pour s'assurer d'avoir sélectionné la chaudière de la capacité appropriée avant de commencer l'installation. Le rendement AHRI de la chaudière sélectionnée doit être supérieur, ou égal, à la charge calorifique de pointe (perte de chaleur) pour le bâtiment ou la (les) zone(s) desservie(s) par la chaudière et les systèmes de chauffage à eau chaude associés. Consulter le tableau 1 en page 5.

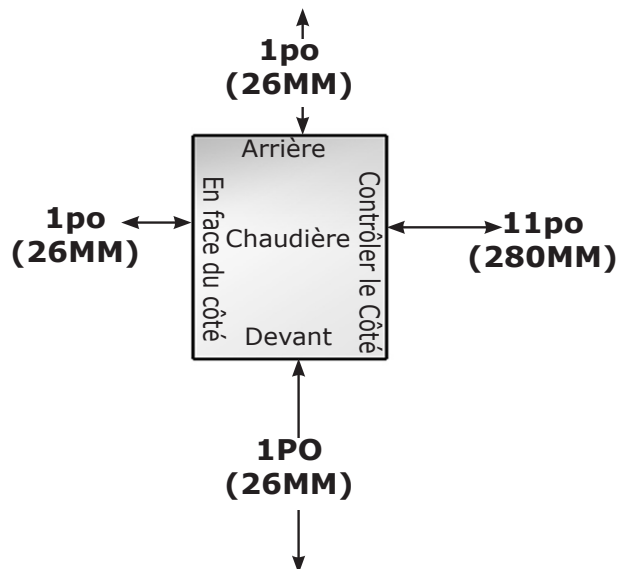
Les calculs de perte de chaleur doivent être fondés sur des méthodes approuvées par l'industrie.

Facteurs à prendre en compte quant à l'emplacement de la chaudière

Avant de choisir un emplacement pour la chaudière, on doit tenir compte du fait qu'elle doit être :

- alimentée avec le type de gaz approprié (gaz naturel ou propane);
- raccordée à un système de canalisations d'air de combustion adéquat pour fournir les quantités d'air frais (extérieur) nécessaires pour la combustion; consulter la rubrique « Canalisations d'évacuation et d'air de combustion » en page 22 pour plus de détails;
- raccordée à un système d'évacuation adéquat pour évacuer les résidus de combustion de gaz dangereux; consulter la rubrique « Canalisations d'évacuation et d'air de combustion » en page 22 pour plus de détails;
- raccordée à un système de chauffage à eau chaude adéquat;
- approvisionnée avec une alimentation électrique adéquate pour tous les moteurs et contrôles de la chaudière;
- raccordée à un thermostat ou une commande de fonctionnement correctement située (non compris avec la chaudière);
- installée sur une surface de niveau; NE PAS installer sur du tapis;
- La canalisation d'écoulement de la condensation doit être dirigée, avec une pente descendante de ¼ po (6 mm) par pied vers un avaloir de sol ou une pompe externe de condensation avec réservoir (un cadre de bois ou des blocs peuvent être utilisés pour soulever la chaudière).

Figure 2 -Les Dégagements minimums A la Construction Combustible



Emplacement de la chaudière

1. Placer la chaudière, encore dans son emballage, aussi près que possible de l'emplacement choisi et la déballer. La chaudière peut être mise en place avec un chariot pour appareils lourds ou un diable brouette. Glisser le chariot ou le diable sous le côté droit de la chaudière. Il est possible de faire glisser la chaudière sur une courte distance sur un plancher ou une surface lisse.
2. Choisir un emplacement de niveau, central par rapport aux systèmes de canalisation desservis et aussi près que possible des terminaux de ventilation et d'admission d'air.
3. Le dégagement d'accessibilité doit être respecté pour l'installation de la chaudière, même s'il est supérieur à l'espace requis pour la prévention des incendies. Le dégagement d'accessibilité peut être obtenu au moyen de partitions ou de murs amovibles.
4. La chaudière est approuvée pour l'installation dans un placard et sur un plancher inflammable. Cette chaudière ne doit PAS être installée sur du tapis.
5. Les dégagements indiqués au tableau 4 indiquent les dégagements exigés. Conserver un dégagement minimum de 1 po (2,5 cm) entre les éléments de construction combustibles et chacune des surfaces gauche, supérieure et arrière de la chaudière. Un dégagement d'au moins 11 po (20 cm) est nécessaire du côté droit, pour laisser de l'espace au ventilateur à tirage induit. Assurer un espace d'au moins 24 po (61 cm) à l'avant et 8 po (20,3 cm) au-dessus pour l'entretien. Aucun dégagement n'est nécessaire pour les canalisations d'évacuation ou d'air nécessaire à la combustion.
6. Installer l'appareil dans un emplacement qui facilite le fonctionnement des systèmes de canalisations de ventilation ou d'admission d'air nécessaire à la combustion tel que décrit dans ce manuel. Il est possible de faire pivoter l'inducteur de tirage (ventilateur) de 90° ou 180° pour diriger le raccord d'évent vers la droite ou l'arrière. Retirer les vis d'installation du ventilateur. Diriger le ventilateur et mettre les vis d'installation. Ne pas trop serrer les vis.
7. Recommander au propriétaire de la chaudière de conserver les conduits de ventilation et d'admission d'air nécessaire à la combustion libres de toute obstruction. Pour que la chaudière puisse fonctionner, les systèmes de canalisations d'évacuation et d'air nécessaire à la combustion raccordés à l'extérieur doivent tous les deux permettre un débit sans restreindre le fonctionnement de l'appareil.
8. Installer la chaudière de manière à protéger de l'eau (égouttement, pulvérisation, pluie, etc.) les éléments composant le système d'allumage automatique du gaz pendant le fonctionnement de l'appareil et son entretien (remplacement du circulateur, du purgeur d'eau de condensation, des commandes, etc.).
9. S'assurer que les environs de la chaudière ne contiennent aucun débris, matériau, vapeur ou liquide combustible ou inflammable.

10. Installer la chaudière dans un emplacement où la température ambiante (température minimale possible de la pièce où la chaudière est installée, en présumant que celle-ci ne fonctionne pas et par conséquent ne contribue pas à chauffer la pièce) est toujours maintenue à 32 °F (0 °C) ou plus pour empêcher le gel des liquides de condensation

Normes pour les événements et conduites d'air de combustion

Cette chaudière nécessite un système d'évacuation directe dédié. Dans un système d'évacuation directe, toute l'alimentation en air nécessaire à la combustion provient directement de l'extérieur du bâtiment et tous les résidus de combustion sont évacués à l'extérieur. Les canalisations d'alimentation en air et d'évacuation doivent posséder une extrémité commune dans la même zone de pression atmosphérique, à travers le toit ou un mur extérieur (à travers le toit de préférence). Consulter les figures 13 à 15 en page 24 et 25 pour les dégagements requis.

AVERTISSEMENT

Les colles à solvant sont combustibles. Les maintenir à l'abri de la chaleur, des étincelles et des flammes nues. Ne les utiliser que dans des espaces bien aérés. Éviter d'en respirer les vapeurs et éviter tout contact avec les yeux et la peau. Le non-respect de ces consignes pourrait entraîner un incendie, des blessures graves ou la mort.

- L'air de combustion doit être de l'air pur provenant de l'extérieur. L'air de combustion ne doit pas provenir de l'intérieur de la structure parce que cet air est souvent contaminé par des halogènes : fluorures, chlorures, phosphates, bromures ou iodures. Ces éléments se trouvent dans les aérosols, les détergents, les agents de blanchiment, les solvants de nettoyage, les sels, les purificateurs d'air, les peintures, les adhésifs et autres produits domestiques.

Table 4 - Dégagements requis

Appareil	Dégagement des matériaux combustibles	Accessibilité, nettoyage et entretien
Dessus	1 po (26mm)	8 po (204mm)
Côté gauche	1 po (26mm)	-
Côté droit	11 po (280mm)	-
Base	1 po (26mm)	-
Avant	1 po (26mm)	24 po (610mm)
Arrière	1 po (26mm)	-
Canalisation d'admission d'air et de ventilation	0 (0)	-

Toutes les distances sont mesurées à partir de l'armoire de la chaudière.

- Placer la prise d'air de combustion aussi loin que possible d'une piscine et de la station de pompage d'une piscine.
- Toutes les canalisations d'admission d'air de combustion et tous les tuyaux d'évent doivent être étanches à l'air et à l'eau. Les extrémités des canalisations d'admission d'air de combustion et de ventilation doivent aussi être installées tel qu'illustré à la rubrique « Canalisations d'air de combustion et d'évacuation ».
- Les conduits de ventilation d'appareils à évacuation par tirage naturel ne doivent être raccordés à aucune portion de système à tirage mécanique fonctionnant sous une pression positive.

Exigences pour le tuyau d'écoulement de la condensation

- Diriger la canalisation d'écoulement de la condensation avec une pente descendante d'au moins 1/4 po par pied (21 mm/m) vers un avaloir de sol. Une pompe externe de condensation (non fournie) peut être utilisée si aucun avaloir de sol n'est disponible. L'installation doit être conforme aux exigences des organismes locaux ayant l'autorité réglementaire; vérifier les exigences particulières des codes locaux.
- La pompe de condensation doit être conçue pour une utilisation avec condensats de résidus de combustion.
- Le purgeur d'eau de condensation est fourni avec la chaudière; aucun autre purgeur n'est nécessaire et ne devrait être utilisé.
- On peut utiliser un cadre de bois ou des blocs pour soulever la chaudière et maintenir l'inclinaison de la canalisation d'écoulement ou la maintenir au-dessus du réservoir de la pompe à condensats externe.

Exigences pour la fondation

- Installer la chaudière sur une surface de niveau.

AVERTISSEMENT

Danger d'incendie. Ne pas installer la chaudière sur du tapis. Le non-respect de ces consignes pourrait entraîner la mort ou des blessures graves.

- Cette chaudière ne doit PAS être installée sur du tapis.
- Si la chaudière n'est pas de niveau, les tuyaux d'écoulement de la condensation ne fonctionneront pas correctement. La chaudière est munie de pieds réglables pour compenser les irrégularités mineures de surface ou les inclinaisons.
- On peut utiliser un cadre de bois ou des blocs pour soulever la chaudière et maintenir l'inclinaison de la canalisation d'écoulement ou la maintenir au-dessus du réservoir de la pompe à condensats externe.

Retrait d'une chaudière existante d'un dispositif d'évacuation commun

Lorsqu'une chaudière existante est retirée d'un système de ventilation partagé, il est probable que ce tuyau soit trop grand pour assurer une ventilation adéquate des résidus de combustion des autres appareils qui y demeurent raccordés. Au moment de retirer une chaudière existante, il est important d'effectuer les démarches suivantes pour chaque appareil raccordé au système de ventilation commun mis en service, alors que les autres appareils demeurant raccordés au système de ventilation commun ne sont pas en service.

1. Sceller toute ouverture du système de ventilation commun non utilisée
2. Effectuer un contrôle visuel du système de ventilation pour vérifier la taille ainsi que la pente horizontale et pour s'assurer qu'il n'existe aucun blocage ou obstruction, fuite, corrosion ni tout autre problème pouvant menacer la sécurité.
3. Dans la mesure du possible, fermer toutes les portes et fenêtres de l'immeuble ainsi que toutes les portes entre l'espace dans lequel se trouvent les appareils qui demeurent raccordés au système de ventilation commun et le reste de l'immeuble. Mettre en marche le sèche-linge et les autres appareils non raccordés au système de ventilation commun. Mettre en marche tous les ventilateurs aspirants, tels que les hottes de cuisinière et ventilateurs de salle de bain en les faisant fonctionner à vitesse maximum. Ne pas faire fonctionner les ventilateurs aspirants d'été. Fermer les registres de foyers.
4. Mettre en service l'appareil à inspecter. Suivre les instructions concernant l'allumage. Régler le thermostat afin que les appareils fonctionnent en continu.
5. Vérifier toute fuite à l'orifice de décharge du coupe-tirage après que le brûleur a fonctionné pendant 5 minutes. Utiliser la flamme d'une allumette ou d'une chandelle ou encore la fumée d'une cigarette, d'un cigare ou d'une pipe.
6. Après avoir établi que les résidus de combustion de chaque appareil qui demeure raccordé au système de ventilation commun sont adéquatement évacués lorsque soumis au test décrit ci-dessus, remettre en place les portes, fenêtres, portes intérieures, ventilateurs aspirants, registres de foyer et appareils fonctionnant au gaz.
7. Tout fonctionnement inadéquat du système de ventilation commun doit être corrigé de manière à respecter les normes du National Fuel Gas Code, ANSI Z223.1/NFPA 54 et/ou du Code d'installation du gaz naturel et du propane CAN/CSA B149.1. Lorsqu'il est nécessaire de modifier les dimensions d'une portion quelconque du système d'évacuation commun, ces dernières doivent être modifiées de manière à s'approcher des dimensions minimales indiquées dans les tableaux pertinents du chapitre 13 du National Fuel Gas Code, ANSI Z223.1/NFPA 54 ou du Code d'installation du gaz naturel et du propane CAN/CSA B149.1.

Raccordements près de la chaudière

- Lorsque l'installation de la chaudière est faite pour un nouveau système de chauffage, installer tous les appareils de rayonnement (panneaux, radiateurs, plinthes et tuyaux) et les canalisations principales d'alimentation et de retour.
- Lorsque toute la tuyauterie et tous les éléments du système de chauffage sont en place, faire les derniers raccordements du système de canalisation à la chaudière. Les systèmes à eau chaude installés au-dessus du niveau de rayonnement doivent être munis d'un dispositif d'arrêt en cas de faible niveau d'eau, tel qu'exigé par les autorités réglementaires.
- Une inspection périodique est nécessaire pour le rinçage des dispositifs à flotteur, tel qu'indiqué dans les directives du fabricant du dispositif d'arrêt en cas de faible niveau d'eau.

Nettoyer d'abord le système

Nettoyer et rincer le système à fond avant de le raccorder à la chaudière. S'assurer que le système est exempt de sédiments, de fondant et de tout résidu provenant des additifs présents dans l'eau de la chaudière.

Les systèmes utilisant un antigel qui n'est pas recommandé par le fabricant doivent être entièrement rincés à fond afin d'assurer qu'aucun ancien antigel ne demeure à l'intérieur. Dans les systèmes plus anciens, la présence de liquide décoloré, brouillée ou sale, ou encore un pH en dehors de la fourchette acceptable (pH 7,0 à 8,0) sont des indications que le système devrait être nettoyé ou traité. Rincer le système à fond avec de l'eau propre pour expulser tous les sédiments ou contaminants. Les dépôts de boue et d'oxyde de fer peuvent causer une détérioration rapide des inhibiteurs.

Rincer avec de l'eau propre. Si des nettoyants chimiques sont utilisés, utiliser uniquement ceux qui sont recommandés pour des chaudières en aluminium. Suivre à la lettre les directives du fabricant du nettoyant chimique.
NE PAS mélanger des produits de différents fabricants.

Canalisations d'approvisionnement et de retour

- La chaudière est réglée pour recevoir une canalisation d'alimentation et de retour de 1¼ po NPT à partir de l'accès supérieur.
- La chaudière peut être raccordée à partir du côté gauche en tournant le coude d'approvisionnement.
- Installer les raccordements diélectriques fournis sur les conduites d'approvisionnement et de retour avant d'effectuer les raccordements à la canalisation du système.
- Ne pas installer les raccordements des canalisations d'alimentation et de retour en cuivre directement dans les moulages de sections en aluminium de la chaudière en raison de la corrosion galvanique entre des métaux hétérogènes..
- On doit utiliser les raccordements diélectriques entre la tuyauterie de cuivre et la chaudière pour effectuer les derniers raccordements à la chaudière.
- Le circulateur fourni peut être installé à l'emplacement choisi par l'installateur.

Figure 3 - Canalisations de zone unique de la chaudière

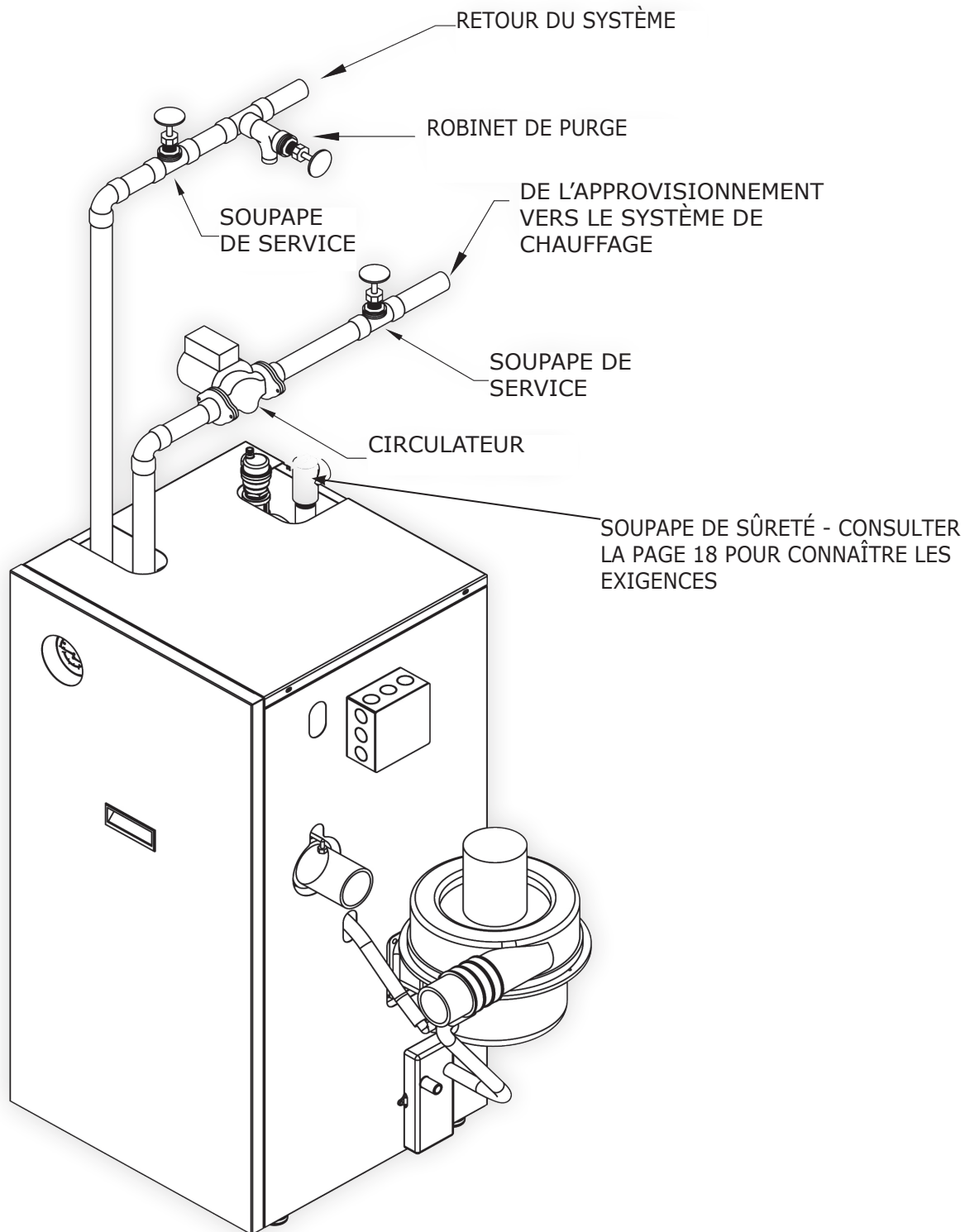


Figure 5 - Canalisations à deux zones de la chaudière avec soupapes de zone

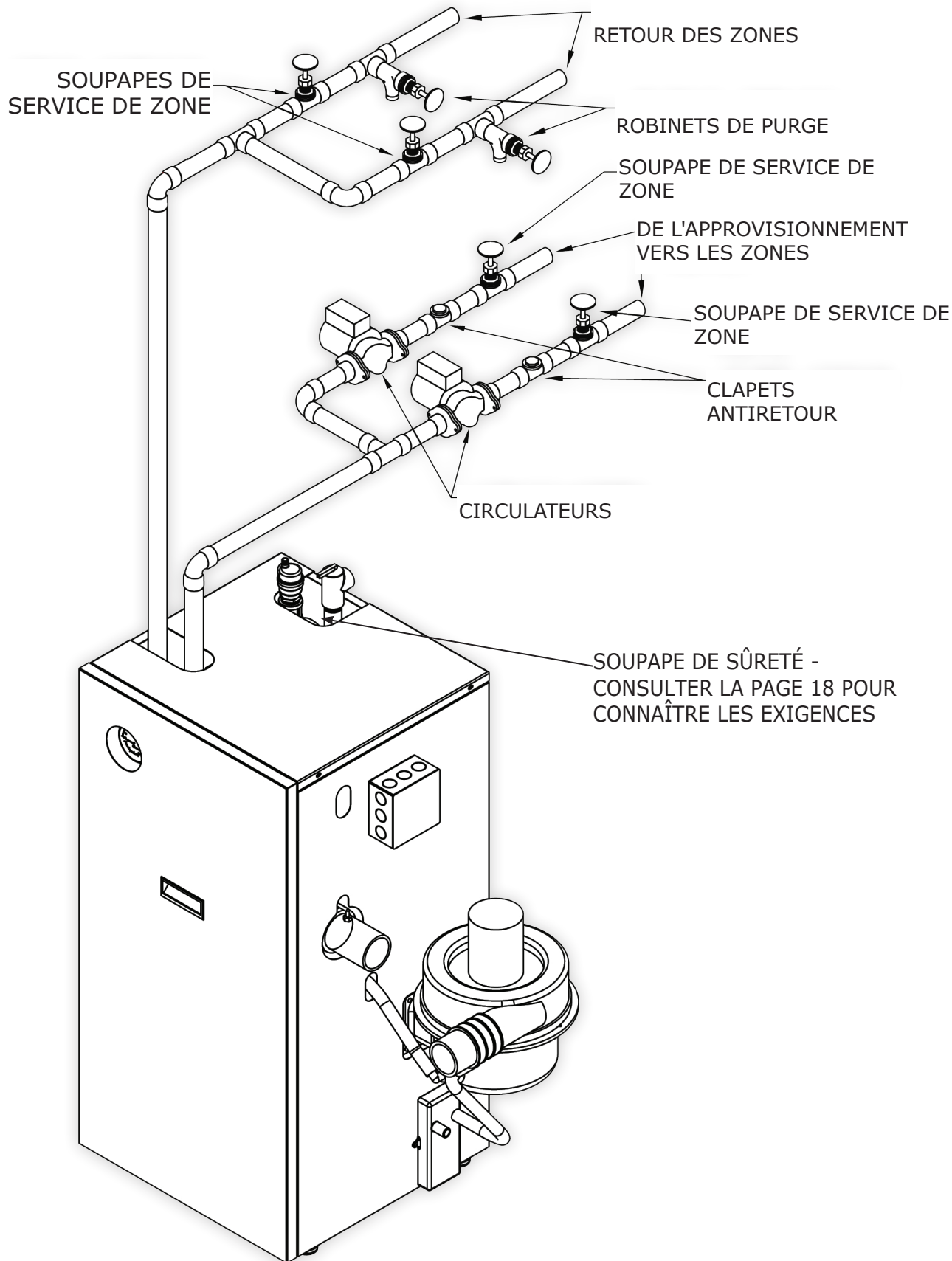
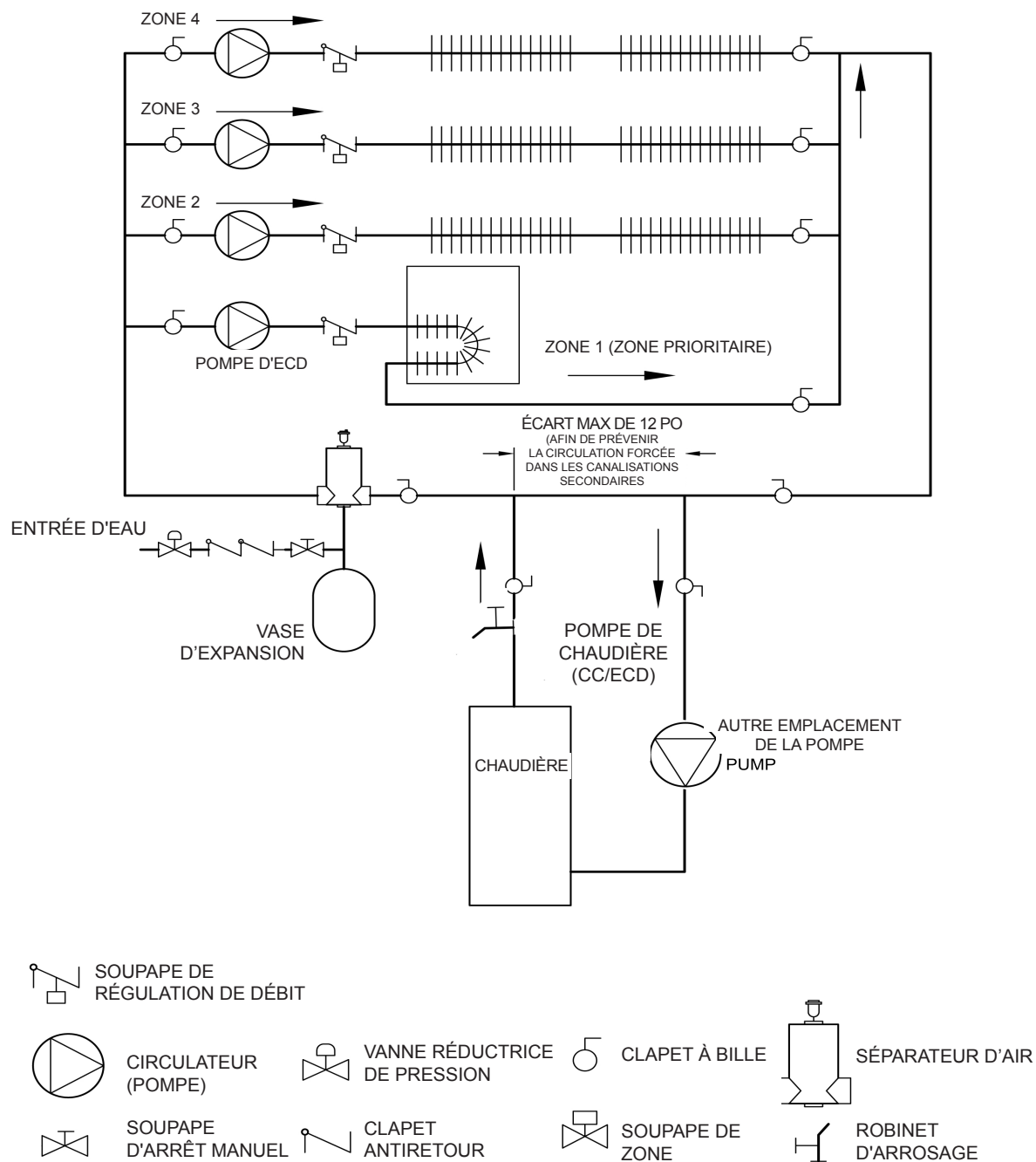


Figure 6 - Canalisation principale/secondaire avec circulateurs et eau chaude à usage domestique



**Figure 7 - Canalisations principales et secondaires de système à zone multiples
Canalisations de système avec soupapes de zone et eau chaude domestique
(avec soupape de zone)**

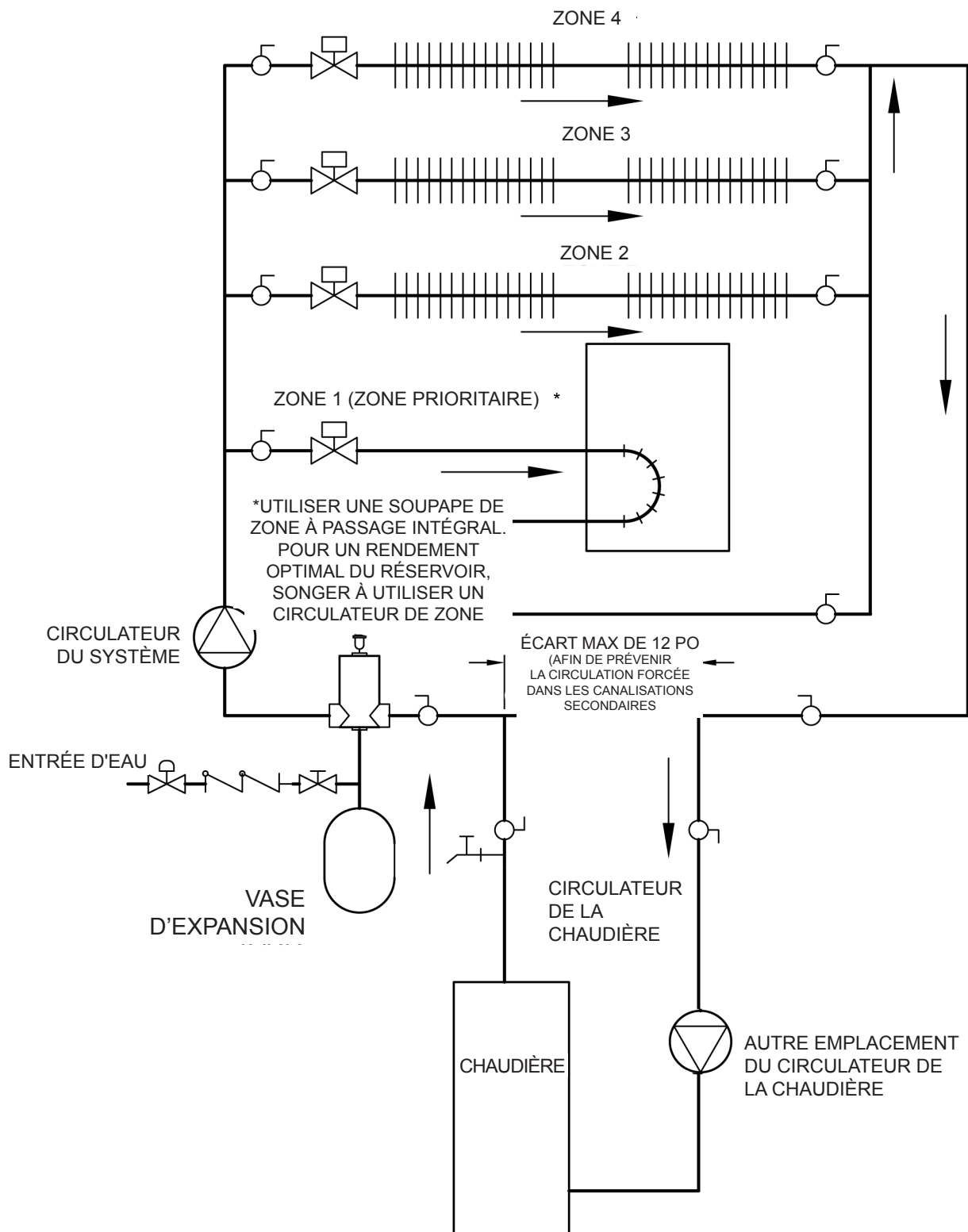
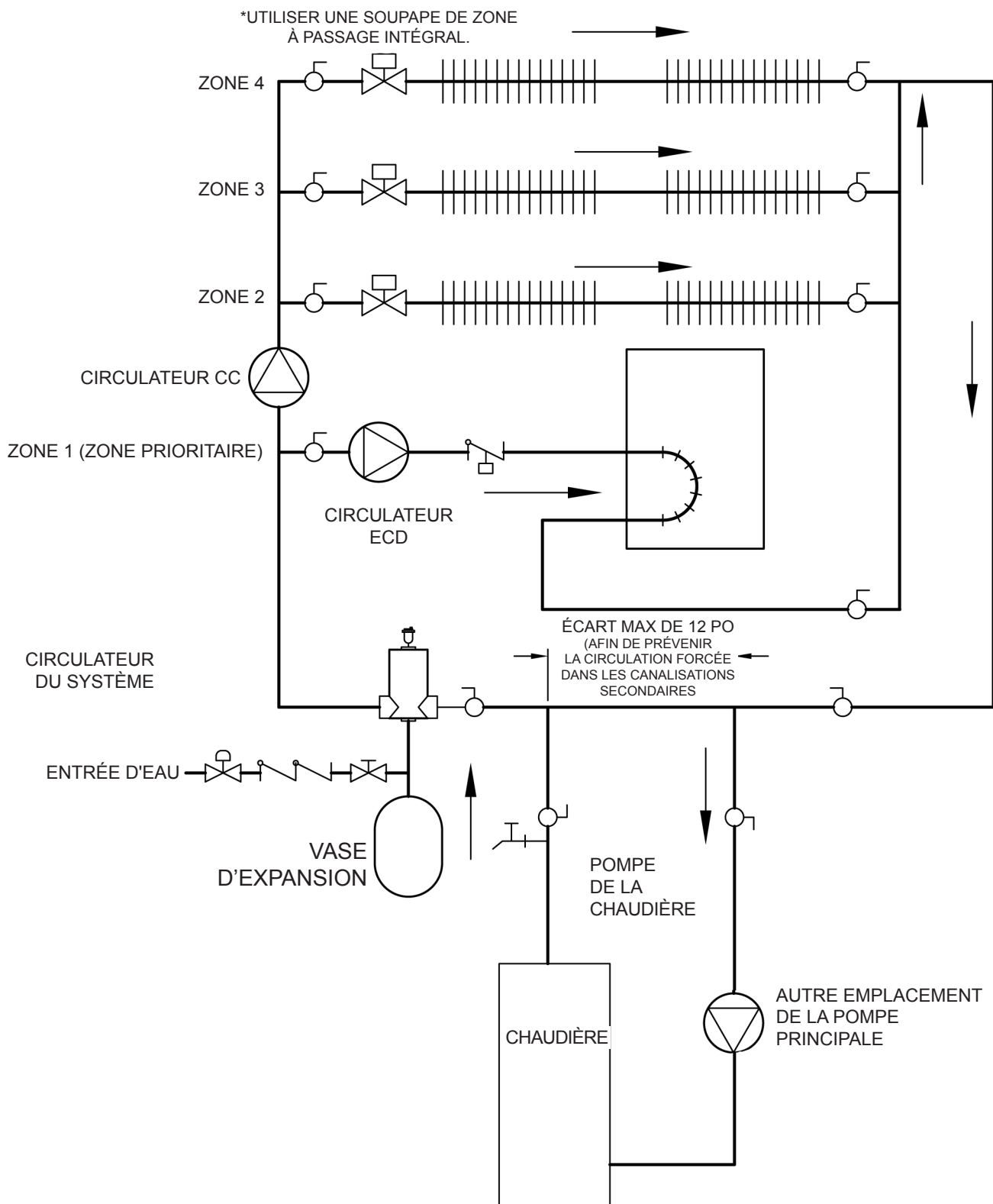


Figure 8 - Canalisations principales et secondaires; canalisations avec soupapes de zone et eau chaude domestique (avec circulateur)



⚠ AVERTISSEMENT

Danger de brûlure et d'ébouillantage. La soupape de sûreté peut laisser échapper de la vapeur ou de l'eau chaude pendant le fonctionnement. Installer un tuyau d'évacuation en suivant ces directives.

Soupape de sûreté

L'installation du clapet de décharge doit être conforme au code des réservoirs à pression et des chaudières ANSI/ASME, Section IV.

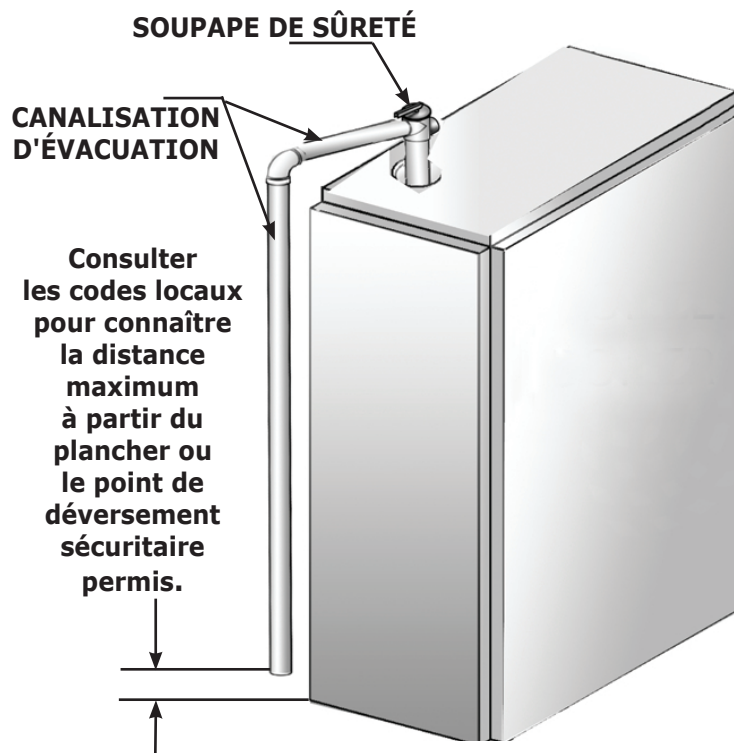
- Installer la soupape de sûreté fournie à l'aide du tuyau $\frac{3}{4}$ po x $4\frac{1}{2}$ po fourni avec la chaudière. Consulter la figure 9.
- La soupape de sûreté doit être installée avec la tige en position verticale.
- Ne pas installer de robinet d'arrêt entre la chaudière et la soupape de sûreté.
- Installer un tuyau d'évacuation à la soupape de sûreté. Consulter la figure 9.
- Utiliser un tuyau de $\frac{3}{4}$ po ou plus gros.
- Installer un tuyau pouvant tolérer une température de 375 °F (191 °C) ou supérieure.
- Le tuyau d'évacuation de la chaudière doit être indépendant de tout autre tuyau d'évacuation.
- Établir la dimension et la disposition du tuyau d'évacuation de manière à éviter de réduire la capacité de la soupape de sûreté sous la capacité minimum indiquée sur la plaque signalétique.
- Installer le tuyau de manière à ce qu'il soit le plus court et droit possible et se dirige vers un endroit qui empêchera l'utilisateur d'être ébouillanté et aboutira dans une canalisation d'écoulement adéquate.
- Installer un raccord (si utilisé) près de la sortie de la soupape de sûreté.
- Installer un ou des coudes (si utilisés) près de la sortie de la soupape de sûreté et en aval du raccord éventuel.
- L'extrémité du tuyau doit être lisse (non filetée).

Vase d'expansion et appoint d'eau

Déterminer les valeurs requises de la pression d'alimentation du système, de la température prévue par la conception du système et du volume d'eau du système.

- La chaudière a une capacité de 2,6 gal. É.-U. Calculer la taille du vase d'expansion en conséquence. Consulter les directives du fabricant du vase d'expansion pour obtenir des renseignements sur la taille appropriée.
- Raccorder le vase d'expansion dont la taille a été correctement calculée (non fourni). Vase d'expansion à membrane, consulter la figure 10 en Page 19. Consulter la Figure 11, en Page 20 pour des informations sur les vases d'expansion fermés conventionnels.
- Pour un vase d'expansion de type membrane, régler la pression d'air du vase afin qu'elle corresponde à la pression de remplissage du système. Installer l'évent (fourni) tel qu'illustré pour un système de vase d'expansion de type membrane seulement.

Figure 9 - Canalisation de la soupape de sûreté de la chaudière



- Installer les raccords d'appoint d'eau tel qu'indiqué et conformément aux codes locaux.
- Si une vanne réductrice de pression est utilisée, la régler pour correspondre à la pression d'alimentation du système.
- S'assurer qu'un apport d'eau propre est disponible. Lorsque l'alimentation d'eau se fait d'un puits ou d'une pompe, un filtre à sable doit être installé à la pompe.

Figure 10 - Raccordements du vase d'expansion à membrane

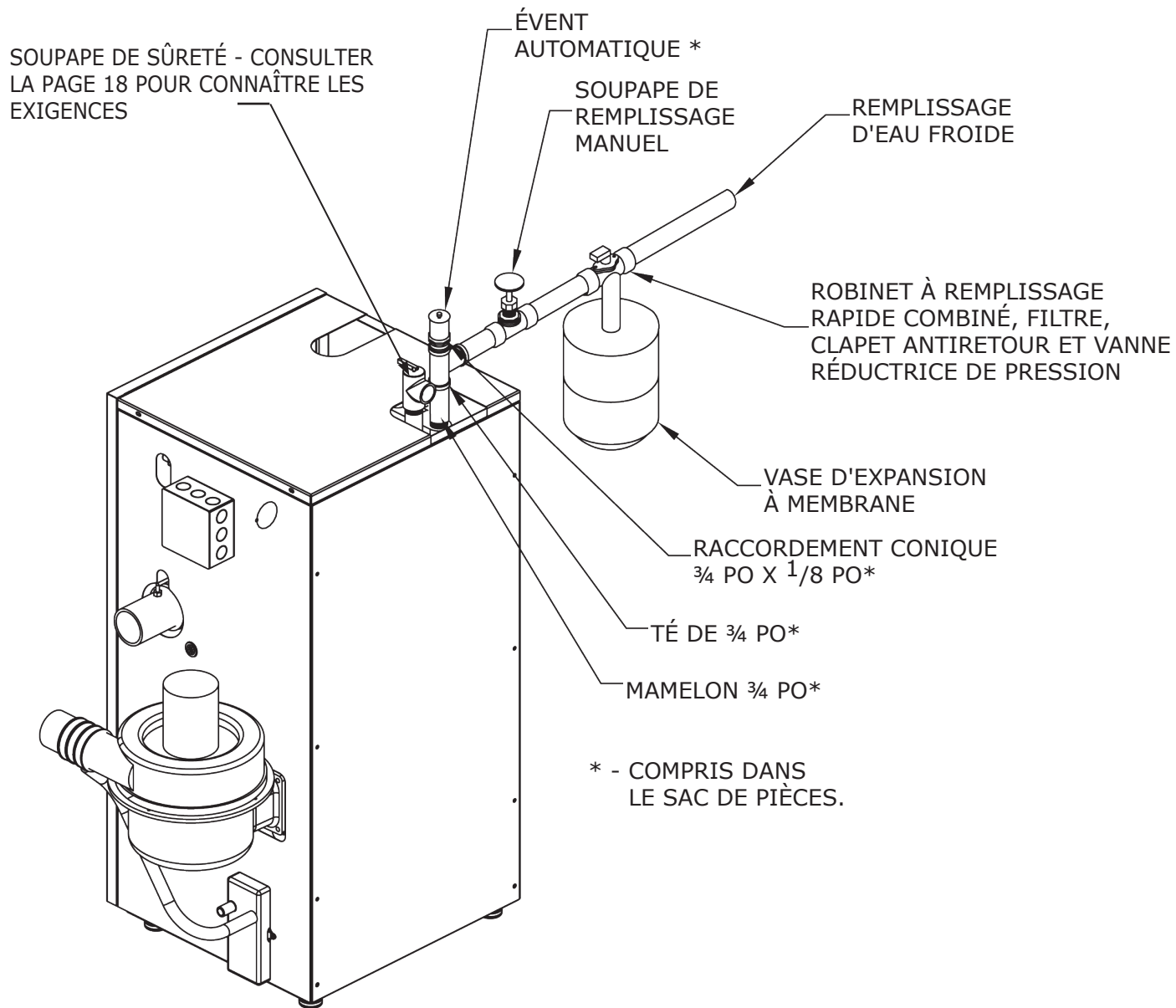
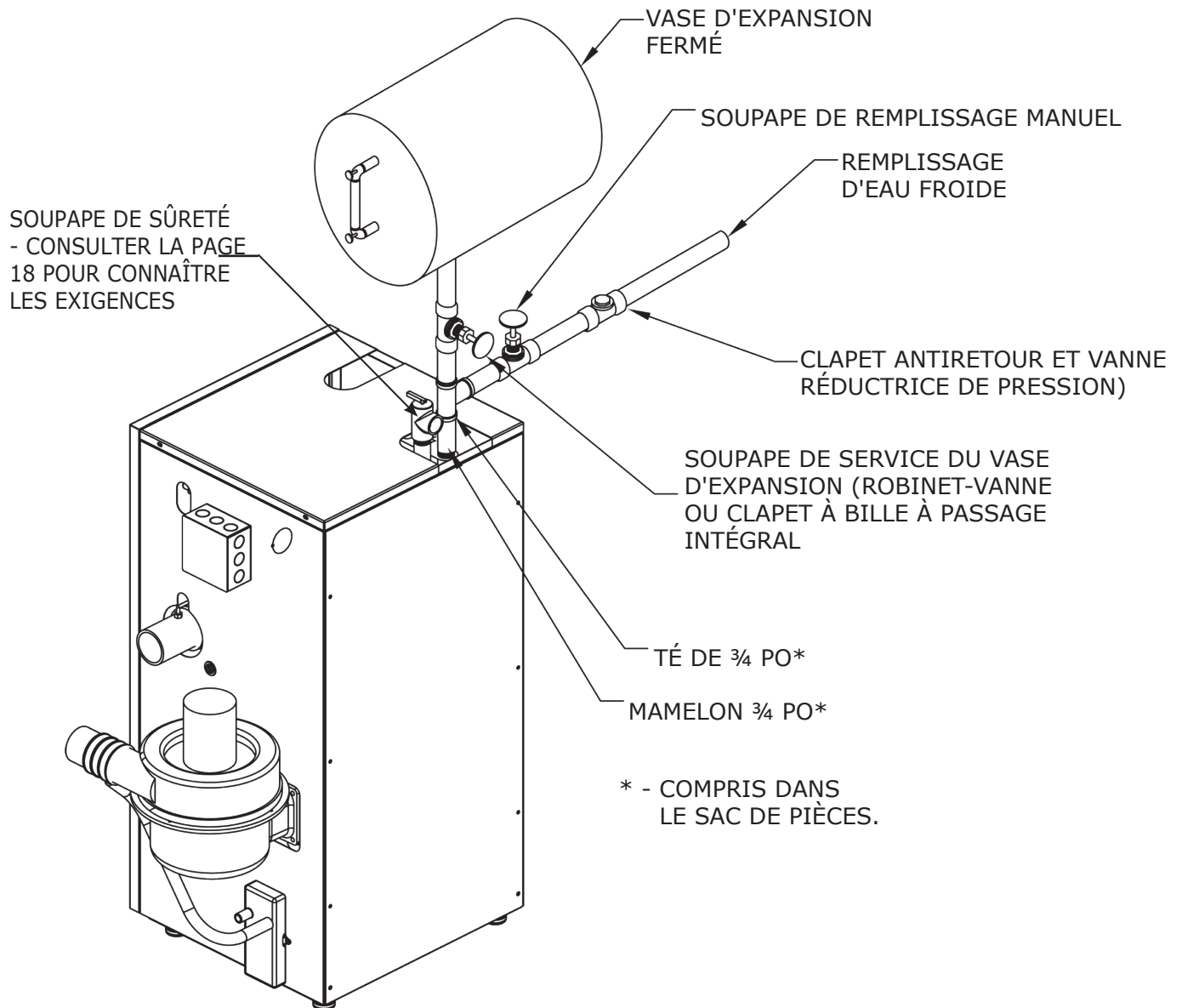


Figure 11 - Raccordements du vase d'expansion fermés conventionnels



Canalisation d'écoulement de la condensation

La chaudière dispose d'un purgeur d'eau de condensation installé en usine. Aucun autre purgeur n'est nécessaire et NE DEVRAIT être utilisé.

1. Prévoir un tuyau d'écoulement de la condensation en PVC de 1/2 po et les raccords. La canalisation d'écoulement de la condensation doit être dirigée, avec une pente descendante de 1/4 po par pied (21 mm/m) vers un avaloir de sol. L'installation doit être conforme aux exigences des organismes locaux ayant l'autorité réglementaire, vérifier les exigences particulières des codes locaux.
2. Installer un té en PVC 1/2 po sur le dispositif de trop-plein tel qu'illustré la figure 12.
3. Le diamètre de nomenclature 40 de 1/2 po du tuyau de canalisation d'écoulement de la condensation de PVC ou de CPVC et des raccords doit être conforme aux normes ANSI et ASTM D1785 ou D2846.
4. La colle et l'apprêt pour PVC ou CPVC de nomenclature 40 doivent être conformes à la norme ASTM D2564 ou F493.
5. Au Canada, utiliser de la colle certifiée CSA ou ULC pour drain de nomenclature 40 en PVC ou CPVC.
6. Une pompe à condensats avec réservoir (non fournie) peut être utilisée pour évacuer la condensation vers une canalisation d'écoulement (conduite sanitaire) au-dessus de la chaudière si aucun avaloir de sol n'est disponible ni accessible.

Remplissage du purgeur d'eau de condensation avec de l'eau

Lors du démarrage initial, le purgeur d'eau de condensation doit être rempli d'eau manuellement.

Les étapes suivantes doivent être suivies pour remplir le purgeur d'eau de condensation pour le démarrage; elles ne sont nécessaires qu'au démarrage initial ou si un entretien nécessite la vidange du purgeur d'eau de condensation.

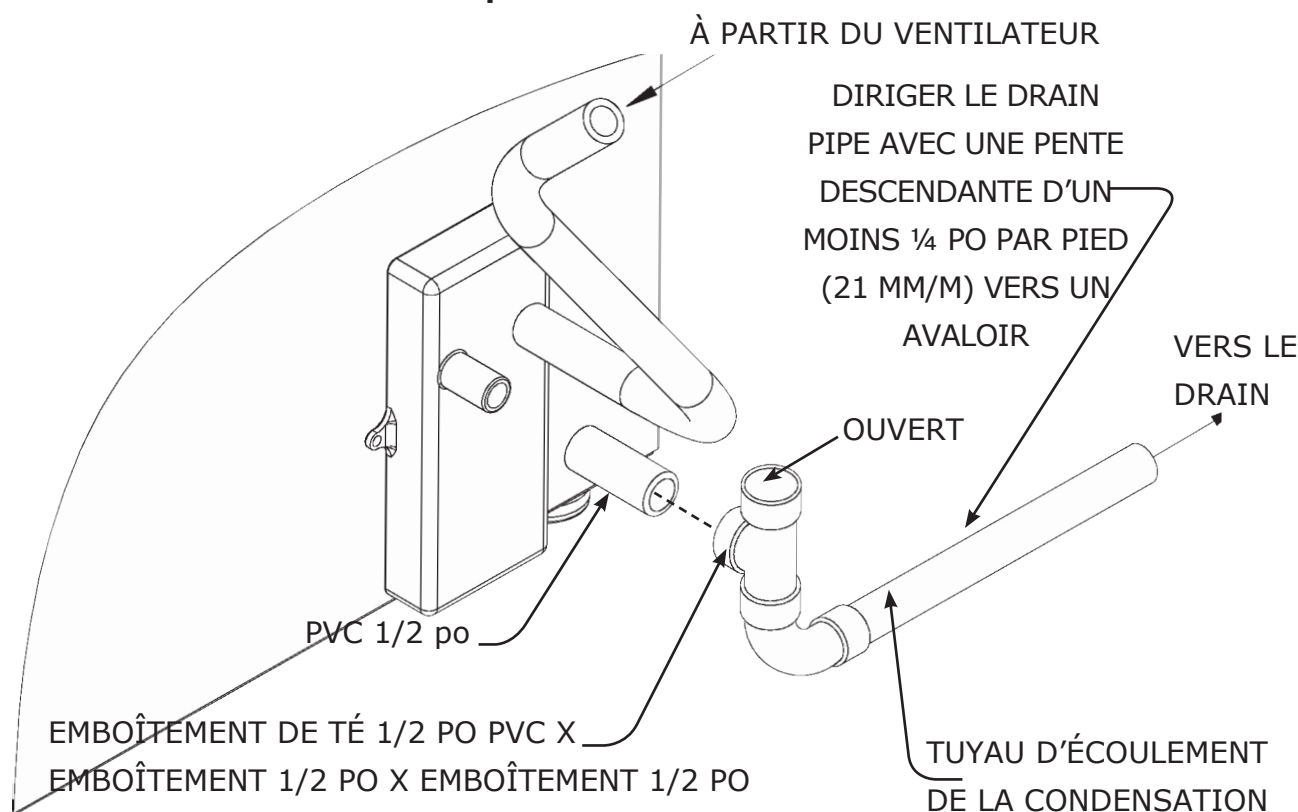
1. Débrancher la canalisation d'écoulement de la condensation du raccord de tuyau d'évent à la sortie du ventilateur à tirage induit.
2. Verser environ une tasse d'eau froide du robinet dans l'évent du tuyau d'évacuation à l'aide d'un entonnoir.
3. L'eau excédentaire devrait s'écouler par le trop-plein jusque dans le tuyau d'écoulement de la condensation. Vérifier le fonctionnement adéquat du tuyau d'écoulement de la condensation (ou de la pompe à condensats externe si celle-ci est utilisée).
4. Réinstaller le tuyau d'écoulement de la condensation de l'évent.

Canalisations d'eau réfrigérée

Installer une chaudière utilisée en conjonction avec un système de réfrigération de sorte que la canalisation contenant l'agent de refroidissement soit en parallèle avec la chaudière et des soupapes adéquates doivent être installées afin d'empêcher l'agent de refroidissement de pénétrer dans le système.

Tout système de canalisations d'une chaudière raccordé à des éléments chauffants situés dans des appareils de traitement de l'air où ils peuvent être exposés à une circulation d'air réfrigéré doit être muni de soupapes de régulation de débit ou d'autres dispositifs automatiques afin de prévenir la circulation par gravité de l'eau de la chaudière pendant le cycle de refroidissement.

Figure 12 - Raccordements du vase d'expansion fermés conventionnels



Raccordements et extrémités

Les dispositions pour l'air de combustion et de ventilation doivent être conformes avec la section, Air destiné à la combustion et à la ventilation, du National Fuel Gas Code, ANSI 2223.1/NFPA54 ou le Code d'installation du gaz naturel et du propane, CAN/CGA-B 149.1, ou aux dispositions pertinentes des codes de la construction locaux.

Ces chaudières nécessitent un système de ventilation directe dédié. Tout l'air nécessaire à la combustion est pris directement de l'extérieur par le tuyau de prise d'air. Tous les résidus de combustion sont évacués à l'extérieur par l'événement.

1. Matériaux de ventilation :

⚠ AVERTISSEMENT

L'utilisation de tuyaux faits de PCV cellulaire (ASTM F891), de CPVC cellulaire, ou Radel®, (polyphénolsulfone) dans les systèmes de ventilation pourrait entraîner la mort ou de graves blessures.

⚠ AVERTISSEMENT

Il est interdit de recouvrir les tuyaux d'événement et les raccords non métalliques de matériaux d'isolation thermique. L'utilisation dans un système de ventilation pourrait entraîner la mort ou des blessures graves.

Tableau 4 - Les raccordements des canalisations d'entrée d'air et d'événements doivent être conformes aux normes suivantes :

Item	Matériau	Normes
Tuyaux d'événement et raccords	PVC de nomenclature 40	ANSI/ASTM D1785
	PVC - DWV	ANSI/ASTM D2665
	CPVC de nomenclature 40	ANSI/ASTM D1784/F441
	SDR-21 & SDR-26 PVC	ANSI/ASTM D2241 NON APPROUVÉ POUR LE CANADA
	ABS-DWV	ANSI/ASTM D2661
	Schedule 40ABS	ANSI/ASTM F628
	Tuyau et composants en PP (polypropylène)	UL 1738 ULC S636-08
Tuyaux Colle/apprêt	PVC	ANSI/ASTM D2564
	CPVC	ANSI/ASTM F493
	ABS de nomenclature 40	ANSI/ASTM D2235
<ul style="list-style-type: none"> IPEX est un fabricant d'événements homologués au Canada selon la norme ULC S636. Les colles et apprêts IPEX System 636 sont homologués au Canada selon la norme ULC S636. 		
L'utilisation de tuyaux faits de PVC cellulaire (ASTM F891), de CPVC cellulaire ou de Radel®, (polyphénolsulfone) dans les systèmes de ventilation est interdite.		

AVIS

L'usage de battre de PP, suivre fabrique les instructions d'installation et les conditions.

2. pour les installations au Canada :

- Les premiers 3 pi (0,9 m) des événements doivent être facilement accessibles pour une inspection visuelle.
- Les apprêts et colles indiqués pour le système de ventilation certifié doivent provenir d'un seul fabricant et les composants de différents fabricants ne doivent pas être mélangés.
- Les composants du système de ventilation certifié ne doivent pas être interchangeables avec ceux d'autres systèmes, ou avec des tuyaux ou raccords non homologués.

AVIS

La transition d'un tuyau d'évacuation de 2 po à un tuyau de 3 po doit se faire à la verticale.

- Les raccordements des canalisations d'air de combustion et d'évacuation sur la chaudière sont adaptés à des tuyaux de 2 po. Toute modification de dimension de tuyau (vers le 3 po) doit être faite à la verticale à l'extérieur du boîtier de la chaudière de manière à permettre l'écoulement complet de la condensation. En raison de la grande possibilité de températures de résidus de combustion supérieures à 155 °F (68 °C), la première distance de 5 pi (152 cm) de tuyau d'évacuation doit être en CPVC et le reste du tuyau peut être en PVC. Tout coude utilisé dans les premiers 5 pi (152 cm) de la canalisation doit aussi être en CPVC. Deux (2) pièces de tuyau de CPVC de 30 po (76 cm) de long et de 2 po de diamètre. Un tuyau de CPVC de 2½ po de long et de 2 po de diamètre, un coude de 2 po en CPVC et un raccord de tube de 2 po en CPVC sont fournis avec la chaudière. Aucune exigence pour les tuyaux en PP.
- Longueur des canalisations d'air de combustion et d'évacuation, tableau 5 en page 23. Si le tuyau d'événement dépasse 5 pieds (152 cm), les cinq premiers pieds doivent être en CPVC de 2 po :
La longueur du tuyau est calculée à partir de la paroi de la chaudière (tuyau d'entrée d'air) ou à partir du connecteur de tuyau d'événement. On ne tient pas compte de l'extrémité dans le calcul de la « longueur équivalente totale ». Si on doit ajouter des coudes, réduire la longueur maximum tel qu'illustré :
 - coude de 90° de 2 po : réduire la longueur de 2 pi (168 cm) par coude.
 - coude de 90° de 3 po : réduire la longueur de 3 pi (152 cm) par coude.

Exemple :

Pour ajouter deux (2) coudes de 90° à un tuyau de 3 po pour une chaudière de modèle 75. Chaque coude est de 3 pi par coude de 90° pour un total de 6 pi.
(1 coude @ 3 pi + 1 coude @ 3 pi = équivalent de 6 pi de tuyau)
La longueur totale des autres tuyaux est ensuite soustraite des longueurs de tuyaux maximum permises pour obtenir une nouvelle longueur maximum de 112-6=106 pi avec deux (2) coudes de 90°.
« LONGUEUR ÉQUIVALENTE TOTALE » :
Original 112 pi max. - équivalent de 6 pi pour 2 coudes = nouvelle longueur maximum de 106 pi.

ÉVÉNEMENTS ET CONDUITES D'AIR DE COMBUSTION

Tableau 5- Longueur de canalisations d'entrée d'air et d'événements - Longueur équivalente totale

DIMENSION DE LA CHAUDIÈRE	TUYAU 2 PO VENTILATION MINIMUM	TUYAU 2 PO VENTILATION MAXIMUM	TUYAU 3 PO VENTILATION MINIMUM	TUYAU 3 PO VENTILATION MAXIMUM
100	2 PIEDS	21 PIEDS	15 PIEDS	92 PIEDS
75 et 50	2 PIEDS	26 PIEDS	20 PIEDS	112 PIEDS

NOTE : Suivre donner vent des longueurs strictement, éviter les voyages de commutateur de pression d'ennui.

5. Consulter les figures 13 à 17 en page 24 à 26 illustrant les extrémités des canalisations d'alimentation en air et d'évacuation sur le toit et les murs latéraux. Il est préférable de les installer sur le toit. Les canalisations d'admission d'air et tuyaux d'événement doivent avoir une extrémité commune dans la même zone de pression atmosphérique, tel qu'illustré.
 6. La construction au travers de laquelle les canalisations d'admission d'air et tuyaux d'événement peuvent être installées doit avoir une épaisseur maximale de 24 po (61 cm) et minimale de ¼ po (6 mm).
 7. Facultatif : faire pivoter l'inducteur de tirage (ventilateur) de 90° ou 180° pour diriger le raccord d'événement vers la droite ou l'arrière. Retirer les vis d'installation du ventilateur, rediriger le ventilateur. Réinstaller les vis d'installation. Ne pas trop serrer les vis.
 8. La canalisation d'air de combustion et d'évacuation doit être dirigée vers la chaudière en une pente descendante d'au moins ¼ po au pied (21 mm par mètre) à partir des terminaux d'évacuation et d'admission d'air de manière à ce que toute l'humidité de la canalisation d'air de combustion et d'évacuation s'écoule dans la chaudière. Les tuyaux doivent descendre continuellement sans affaissement ni points bas où l'humidité peut s'accumuler et bloquer le débit d'air ou de résidus de combustion. Les canalisations d'air de combustion et d'évacuation doivent être étanches à l'air et à l'eau.
 9. Il faut tenir compte des points suivants au moment de déterminer un emplacement approprié pour les extrémités des canalisations d'admission d'air de combustion et tuyaux d'événement :
 - L'extrémité doit être située où les vapeurs de l'événement n'endommageront pas les plantes, les arbustes ni les appareils de climatisation.
 - L'extrémité doit être située de manière à ne pas être affectée par les tourbillons de vent, les feuilles véhiculées par l'air, la neige ou les résidus de combustion recyclés.
 - L'extrémité doit être située où elle ne sera pas susceptible d'être endommagée par des corps étrangers tels que des cailloux, des balles, etc.
 - Positionner l'extrémité à un endroit où les vapeurs d'événement ne sont pas importunes.
 - Installer l'événement sur un mur protégé du vent hivernal dominant. Positionner l'événement ou le protéger de manière à ce que des personnes ou des animaux ne puissent pas le toucher accidentellement.ets.
 - Installer l'extrémité de l'événement au-dessus de la limite normale de l'accumulation de neige. Éviter les emplacements où la neige peut poudrer et bloquer l'événement. La glace ou la neige peuvent occasionner l'arrêt de la chaudière si l'événement devient obstrué.
 - Dans certaines conditions, les résidus de combustion peuvent se condenser, former de l'humidité et devenir corrosifs. Des mesures doivent être prises pour empêcher les dommages matériels à l'événement causés par l'évacuation de résidus de combustion..
 - L'événement ne doit pas se terminer à un endroit où il serait susceptible d'occasionner des accumulations dangereuses de givre ou de glace sur les surfaces de propriétés adjacentes.
- 10. Normes de ventilation :**
- installer l'extrémité du système d'évacuation à une distance d'au moins 3 pi (90 cm) au-dessus de toute entrée d'air soufflé (excepté l'entrée d'air de combustion de la chaudière) située à moins de 10 pi (3 m).
 - L'extrémité du système d'évacuation doit être située à une distance d'au moins 12 po (30 cm) de toute ouverture dans tout immeuble.
 - Le bas du tuyau d'événement doit se trouver à une distance d'au moins 12 po (30 cm) du niveau du sol.
 - L'extrémité du tuyau d'événement ne doit pas être à une distance de moins de 7 pi (2,1 m) au-dessus d'une passerelle publique adjacente.
 - L'extrémité du tuyau d'événement ne doit pas être installée à moins de 3 pi (0,9 m) du coin interne d'une structure en « L ».
 - L'extrémité du tuyau d'événement devrait être maintenue à une distance d'au moins 3 pi (0,9 m) de toute végétation.
 - L'extrémité du système d'évacuation doit se situer à une distance horizontale d'au moins 4 pi (1,22 m), et dans aucun cas au-dessus ou sous les compteurs de gaz ou électriques ainsi que de tout appareil de régulation ou de décompression, à moins de respecter la distance horizontale minimum de 4 pieds (1,22 m).
- Au Canada uniquement :**
- L'extrémité du système d'évacuation doit se situer à une distance horizontale d'au moins 6 pi (1,83 m), et dans aucun cas au-dessus ou sous les compteurs de gaz ou électriques ainsi que de tout appareil de régulation ou de décompression, à moins de respecter la distance horizontale minimum de 6 pieds (1,83 m).
 - L'extrémité d'un événement ne doit pas se trouver à moins de 6 pi (1,83 m) du système mécanique d'alimentation en air de tout immeuble.
 - L'extrémité d'un événement ne doit pas se trouver au-dessus du régulateur à une distance horizontale de moins de 3 pi (90 cm) de l'axe vertical de l'extrémité de la sortie de l'événement d'entretien à une distance verticale maximum de 15 pi (9,5 m).
 - L'extrémité d'un événement ne doit pas se trouver à moins de 1 pi (305 mm) pour les débits allant jusqu'à 100 000 btu/hre et 3 pi (900 mm) pour les débits dépassant 100 000 btu/hre d'une fenêtre ou d'une porte qui peut être ouverte dans un bâtiment, ou de tout système non mécanique d'alimentation en air d'un immeuble ou de la prise d'air nécessaire à la combustion de tout autre appareil.

ÉVÉNEMENTS ET CONDUITES D'AIR DE COMBUSTION

- L'extrémité d'un événement ne doit pas se trouver sous une véranda, un porche ou une terrasse, à moins que,
 - (a) la véranda, le porche ou la terrasse soient entièrement ouverts sur au moins deux côtés sous le plancher et
 - (b) la distance entre le sommet de l'extrémité de l'événement et le dessous de la véranda, du porche ou de la terrasse soit supérieure à 1 pi (30 cm).

Consulter les figures 13, 14 et 15 pour les extrémités de canalisations doubles.

Consulter les figures 16, 17 et 18 pour les extrémités d'événement concentrique.

Installation

1. Fixer la canalisation d'air nécessaire à la combustion à l'aide d'un raccordement flexible de 2 po fourni lors de l'installation. Fixer les canalisations d'évacuation au connecteur d'événement de 2 po fourni à l'extrémité de l'inducteur de tirage.
2. Tous les raccords de tuyaux doivent être étanches.
3. En partant de la chaudière vers l'extérieur, couper les tuyaux à la longueur désirée.
4. Ébavurer l'intérieur et l'extérieur du tuyau. Biseauter le rebord externe du tuyau pour permettre une meilleure distribution de l'apprêt et de la colle.
5. Nettoyer et assécher toutes les surfaces à raccorder.
6. Vérifier l'ajustement à sec du tuyau et marquer la profondeur d'insertion sur le tuyau.
7. Une fois que les tuyaux sont coupés et préassemblés, appliquer de l'apprêt à colle à l'emboîtement du raccord de tuyau et au tuyau, de l'extrémité jusqu'à la marque d'insertion. Appliquer rapidement une colle homologuée à l'extrémité du tuyau et à l'emboîtement du raccord (par-dessus

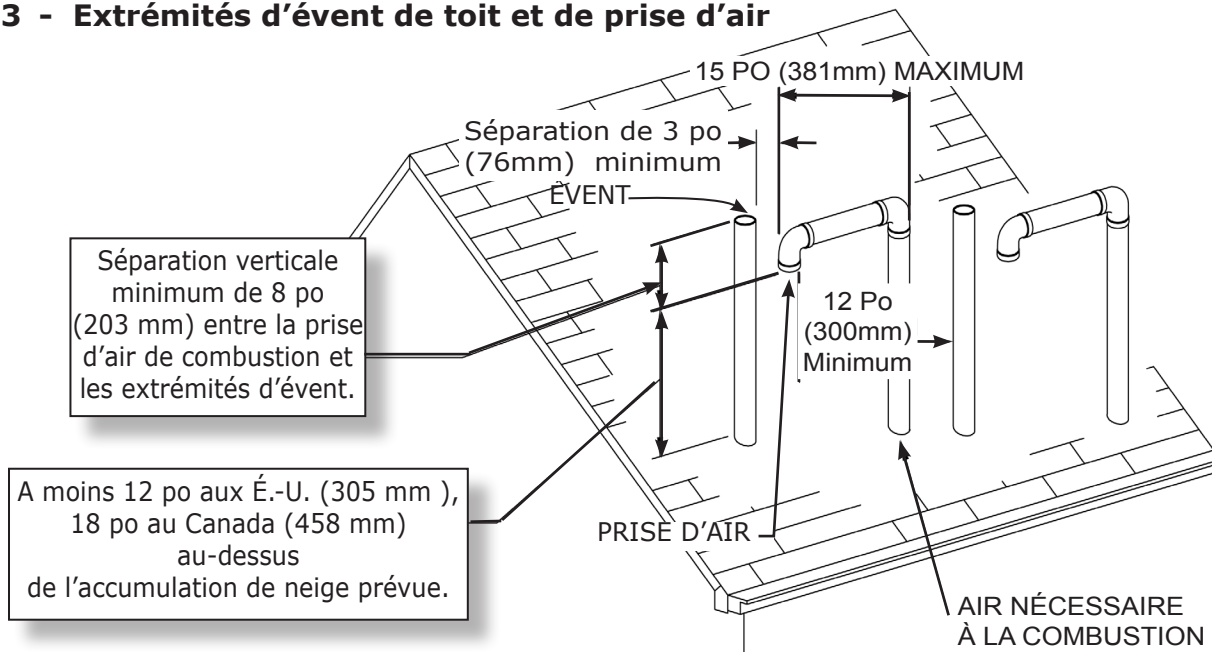
l'apprêt). Appliquer la colle en couche légère et uniforme sur l'intérieur du raccord pour empêcher qu'un excédent de colle s'accumule. Appliquer une deuxième couche.

8. Alors que la colle est encore humide, insérer le tuyau dans le raccord, avec une torsion de ¼ po (6 mm). S'assurer que le tuyau est complètement inséré dans l'emboîtement du raccord
9. Essuyer tout surplus de colle du raccord. Une bande de colle continue sera visible autour du périmètre d'un raccord adéquatement effectué.
10. Manier les raccordements de tuyaux avec précaution jusqu'à ce que la colle sèche.
11. Soutenir la canalisation d'admission d'air de combustion et le tuyau d'événement au moins à tous les 5 pieds (152 cm) à l'aide de courroies de suspension en métal préfabriquées. Ne pas soutenir les canalisations de manière rigide. Permettre un mouvement en raison de l'expansion et de la contraction.
12. Donner à la portion horizontale des canalisations d'air de combustion et d'évacuation une pente minimale de ¼ po par pied linéaire (21 mm/m) en direction de la chaudière sans affaissement entre les supports.
13. Utiliser les méthodes appropriées pour calfeutrer les ouvertures là où les canalisations d'admission d'air de combustion et les tuyaux d'événement traversent le toit ou un mur latéral.

AVIS

Pour éviter les voyages d'ennui sous les hautes conditions de vent, un tee d'arrivée est exigé pour le mur latéral qui donne vent. Voir des figures 13 et 14 page 25.

Figure 13 - Extrémités d'événement de toit et de prise d'air



ÉVENTS ET CONDUITES D'AIR DE COMBUSTION

Figure 14 - Évacuation par mur latéral/extrémités des prises d'air : dégagement de moins de 12 po (300 mm) au-dessus du sol

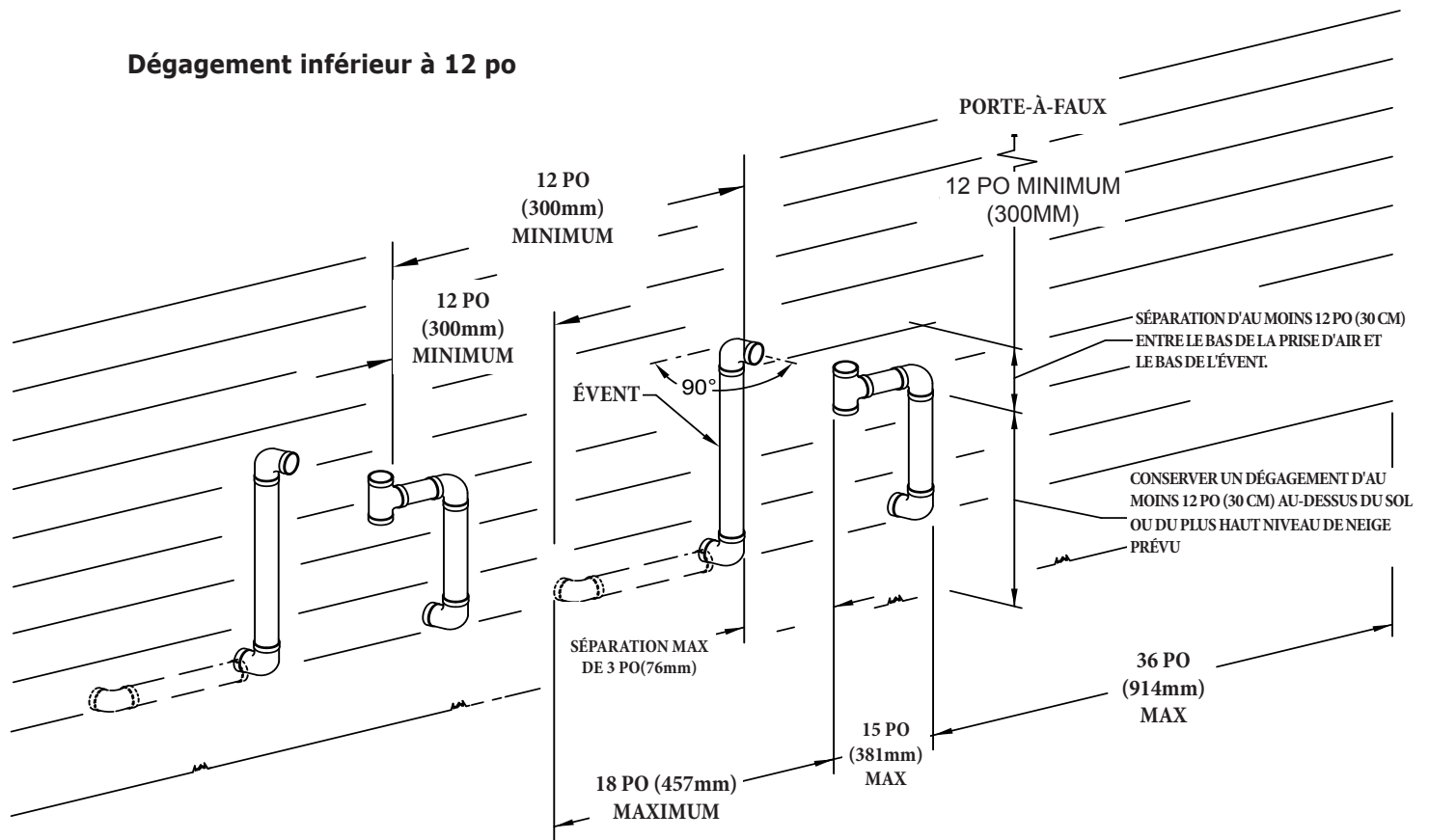


Figure 15 - Évacuation par mur latéral / Extrémités des prises d'air - Dégagement de 12 po ou plus au-dessus du sol

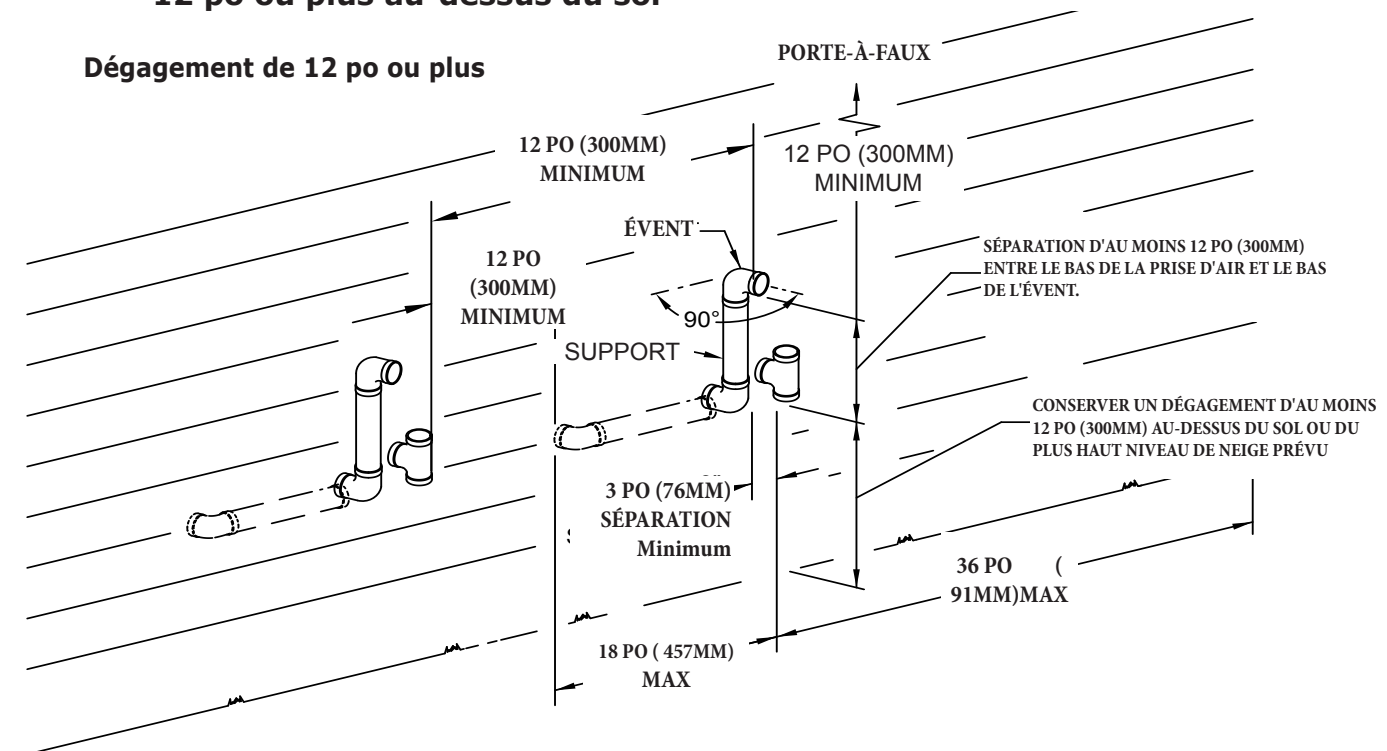
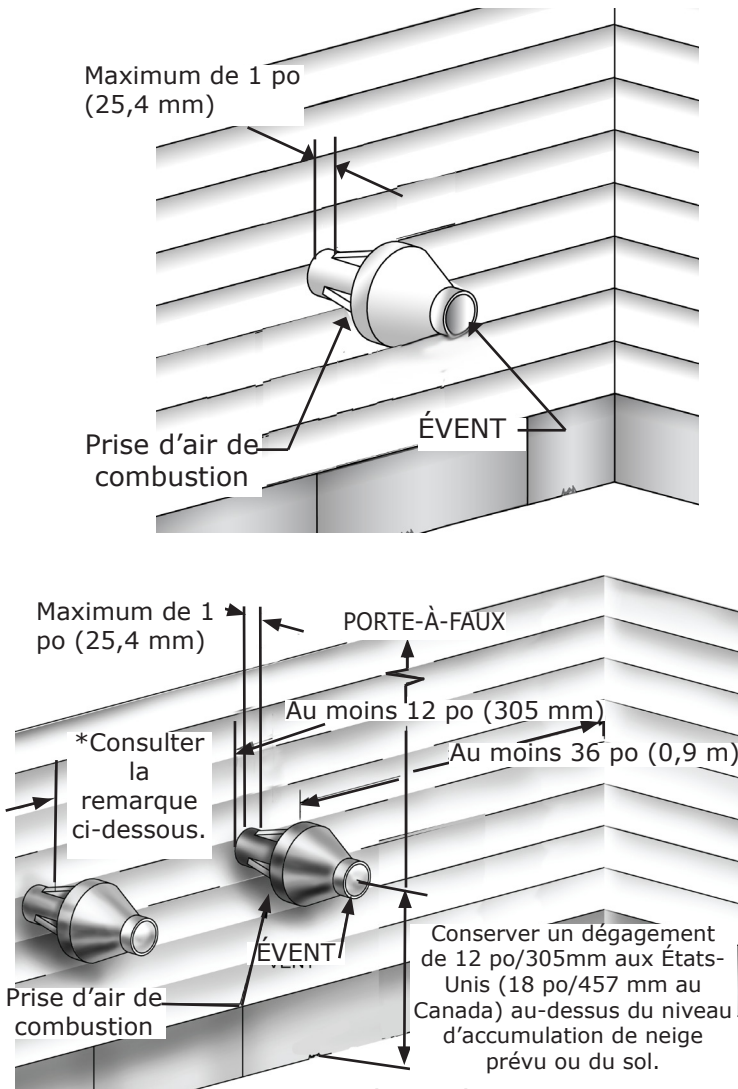
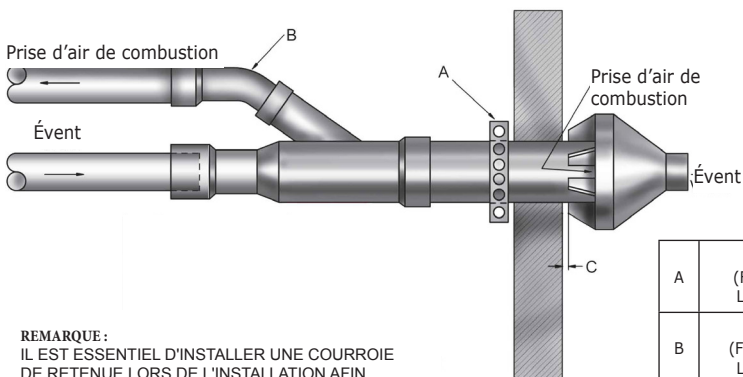


Figure 18 - Extrémités d'évent concentrique



*Une distance horizontale inférieure à 4 po (102 mm) ou supérieure à 24 po (610 mm) est requise entre chaque extrémité de prise d'air afin de prévenir la recirculation des résidus de combustion.

Figure 16 - Extrémités d'évent concentrique

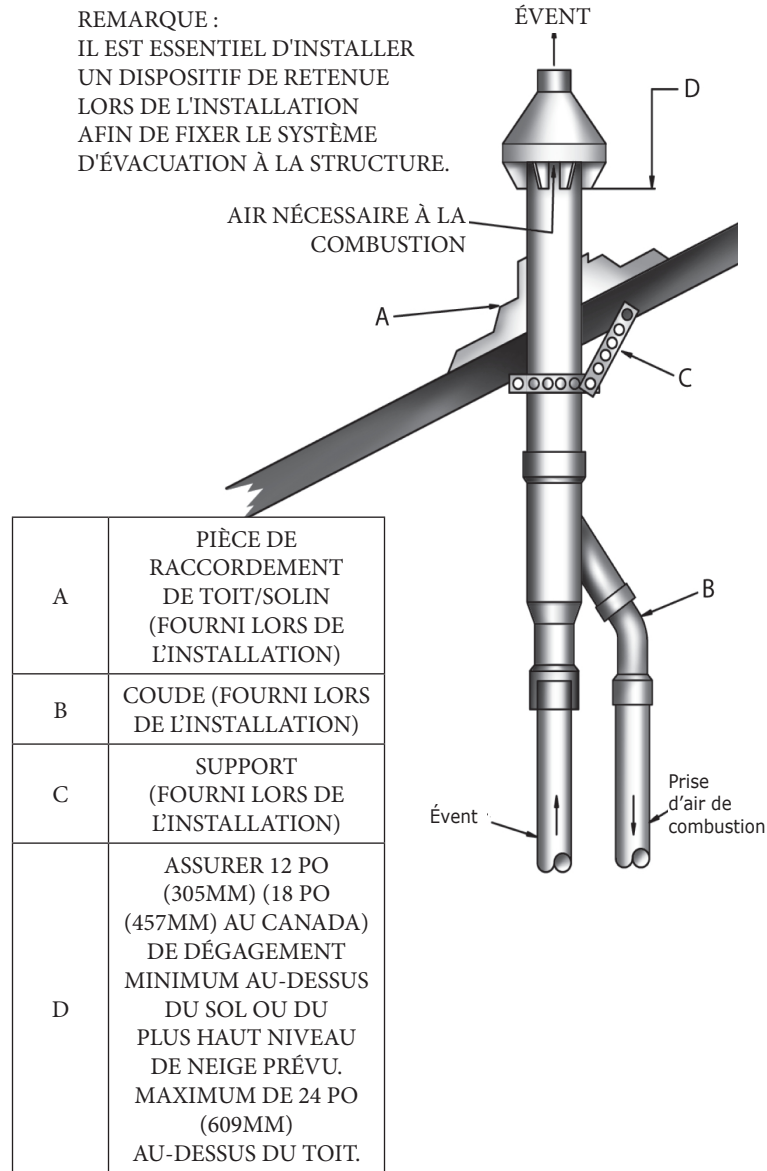


REMARQUE :
IL EST ESSENTIEL D'INSTALLER UNE COURROIE DE RETENUE LORS DE L'INSTALLATION AFIN DE PRÉVENIR LES MOUVEMENTS DU SYSTÈME D'ÉVACUATION DANS LE MUR LATÉRAL.

A	COUDE (FOURNI LORS DE L'INSTALLATION)
B	COURROIE (FOURNIE LORS DE L'INSTALLATION)
C	1 po/26mm maximum

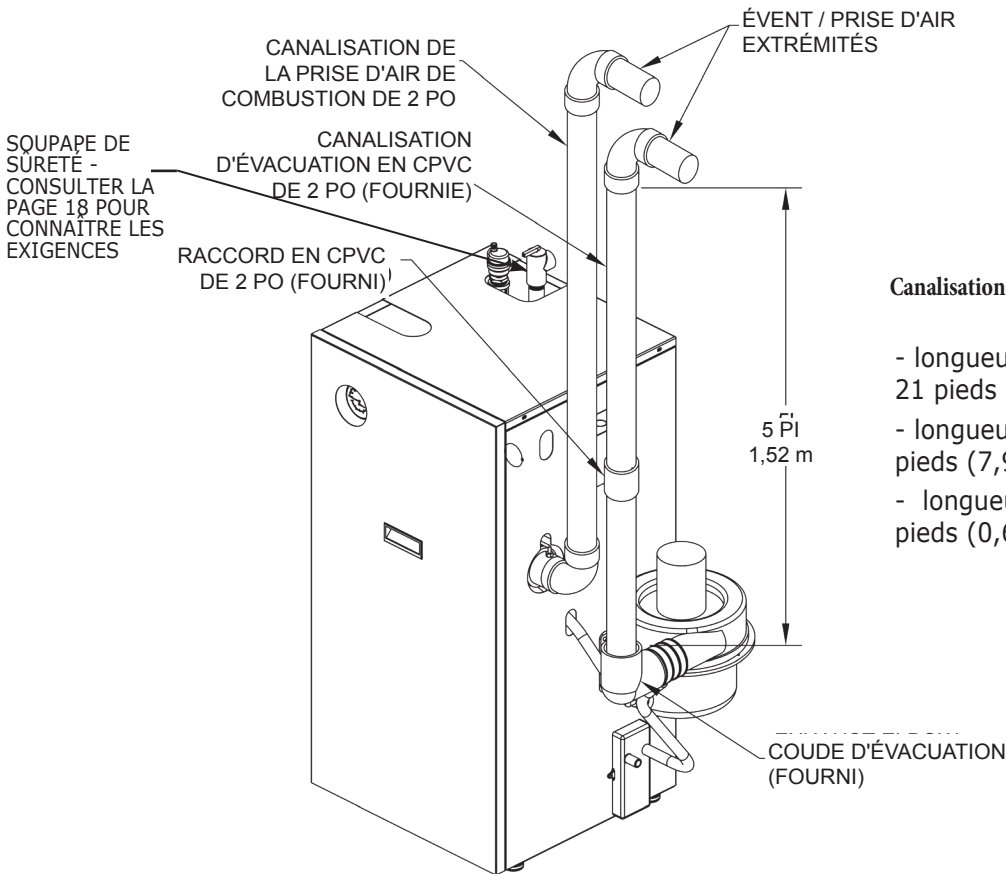
Figure 17 - Installation de l'évent concentrique sur le toit

REMARQUE :
IL EST ESSENTIEL D'INSTALLER UN DISPOSITIF DE RETENUE LORS DE L'INSTALLATION AFIN DE FIXER LE SYSTÈME D'ÉVACUATION À LA STRUCTURE.



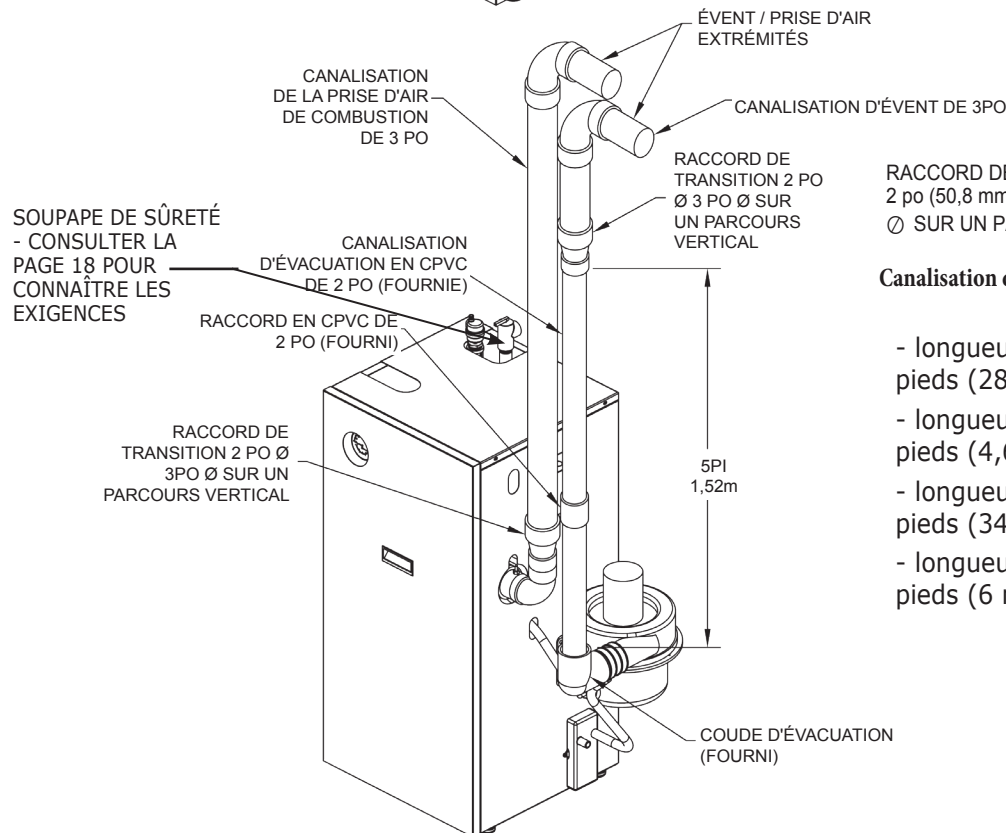
A	PIÈCE DE RACCORDEMENT DE TOIT/SOLIN (FOURNI LORS DE L'INSTALLATION)
B	COUDE (FOURNI LORS DE L'INSTALLATION)
C	SUPPORT (FOURNI LORS DE L'INSTALLATION)
D	ASSURER 12 PO (305MM) (18 PO (457MM) AU CANADA) DE DÉGAGEMENT MINIMUM AU-DESSUS DU SOL OU DU PLUS HAUT NIVEAU DE NEIGE PRÉVU. MAXIMUM DE 24 PO (609MM) AU-DESSUS DU TOIT.

Figure 19 - Prise d'air de combustion et évènement - Raccordements à la chaudière



Canalisation de la prise d'air de combustion et de l'évènement d'un diamètre de 2 po (50,8 mm)

- longueur équivalente totale maximum de 21 pieds (6,4 m) pour les modèles 90-100
- longueur équivalente totale maximum de 26 pieds (7,9 m) pour les modèles 90-50 et 90-75
- longueur équivalente totale minimum de 2 pieds (0,6 m) pour tous les modèles



**RACCORD DE TRANSITION
2 po (50,8 mm) Ø À 3 po (76,2 mm)
Ø SUR UN PARCOURS VERTICAL**

Canalisation de la prise d'air de combustion et de l'évènement d'un diamètre de 3 po (76,2 mm)

- longueur équivalente totale maximum de 92 pieds (28 m) pour les modèles 90-100
- longueur équivalente totale minimum de 15 pieds (4,6 m) pour les modèles 90-100
- longueur équivalente totale maximum de 112 pieds (34 m) pour les modèles 90-50 et 90-75
- longueur équivalente totale minimum de 20 pieds (6 m) pour les modèles 90-50 et 90-75

⚠ ATTENTION

MESURES À PRENDRE EN PRÉSENCE D'UNE ODEUR DE GAZ

- Ne pas tenter d'allumer l'appareil.
- Ne toucher à aucun interrupteur électrique; n'utiliser aucun appareil téléphonique dans l'immeuble.
- Consulter immédiatement son fournisseur de gaz à partir du téléphone d'un voisin. Suivre les directives données par le fournisseur de gaz.
- S'il est impossible de joindre le fournisseur de gaz, appeler le service d'incendie.

Vérifier l'approvisionnement en gaz

La canalisation de gaz doit être de la dimension appropriée à la longueur du parcours et au rayonnement total en BTU par heure de tous les appareils au gaz qui y sont branchés.. Consulter le tableau 7 en page 29.

Débrancher la chaudière et sa soupape d'arrêt individuelle du système d'alimentation en gaz pendant la durée des essais de pression du système lorsque celle-ci dépasse 3,5 kPa (½ psi). Isoler la chaudière du système d'alimentation en gaz en fermant son robinet manuel pendant la durée des essais de pression du système de canalisations de gaz, lorsque celle-ci est égale ou supérieure à 3,5 kPa (½ psi).

Raccordement des conduites de gaz

Consulter la figure 20, en page 29 pour la disposition générale des conduites vers la chaudière. Les conduites de gaz pénètrent dans la chaudière par le côté droit de la paroi. La chaudière est munie d'un raccord de ½ po NPT au niveau de la soupape de gaz pour la canalisation d'approvisionnement.

Les règles suivantes s'appliquent :

1. Utiliser des tuyaux faits de matériaux conformes aux exigences des autorités réglementaires et des méthodes de raccordement approuvées. En l'absence de telles normes, respecter :
 - aux États-Unis, le National Fuel Gas Code, ANSI Z223.1/ NFPA 54.
 - au Canada, le Code d'installation du gaz naturel et du propane, CAN/CSA B149.1.
2. Installer des canalisations de gaz de taille convenable et de manière à fournir une alimentation en gaz suffisante pour répondre à la demande maximale, sans que la pression soit inférieure à la pression minimale recommandée. Consulter le 7, en page 29
3. Utiliser des raccords à joint rodés.
4. Prévoir un récupérateur de sédiments en amont de la soupape de gaz.
5. Utiliser deux clés à tuyau lors du raccordement de la soupape à gaz pour l'empêcher de tourner.
6. Installer une soupape d'arrêt manuel au tuyau vertical, environ 5 pi au-dessus du plancher.
7. Resserrer fermement tous les raccords.
8. Les raccords de gaz propane ne doivent être effectués que par un installateur de propane certifié.
9. L'installateur de propane doit utiliser une régulation à deux étages.
10. L'installateur de propane doit vérifier la canalisation d'alimentation en gaz.

⚠ DANGER

Danger d'incendie Ne pas se servir d'allumettes, chandelles, flammes nues ou autres méthodes pouvant mettre le feu. Le non-respect de cette consigne entraînera la mort ou des blessures graves.

Vérification de l'étanchéité des canalisations de gaz

Il est important de vérifier la pression de chaudière et des raccords avant de la mettre en marche.

- Débrancher la chaudière et sa soupape d'arrêt particulière du système d'alimentation en gaz.
- Isoler la chaudière du système d'approvisionnement en gaz en fermant le robinet d'alimentation manuel. Consulter la figure 19, Page 29.
- Utiliser un détecteur de gaz approuvé, un liquide de détection non corrosif ou une autre méthode de détection des fuites approuvée par les autorités réglementaires. Ne pas se servir d'allumettes, chandelles, flammes nues ou autres méthodes pouvant mettre le feu.
- Colmater immédiatement les fuites et effectuer un nouvel essai.

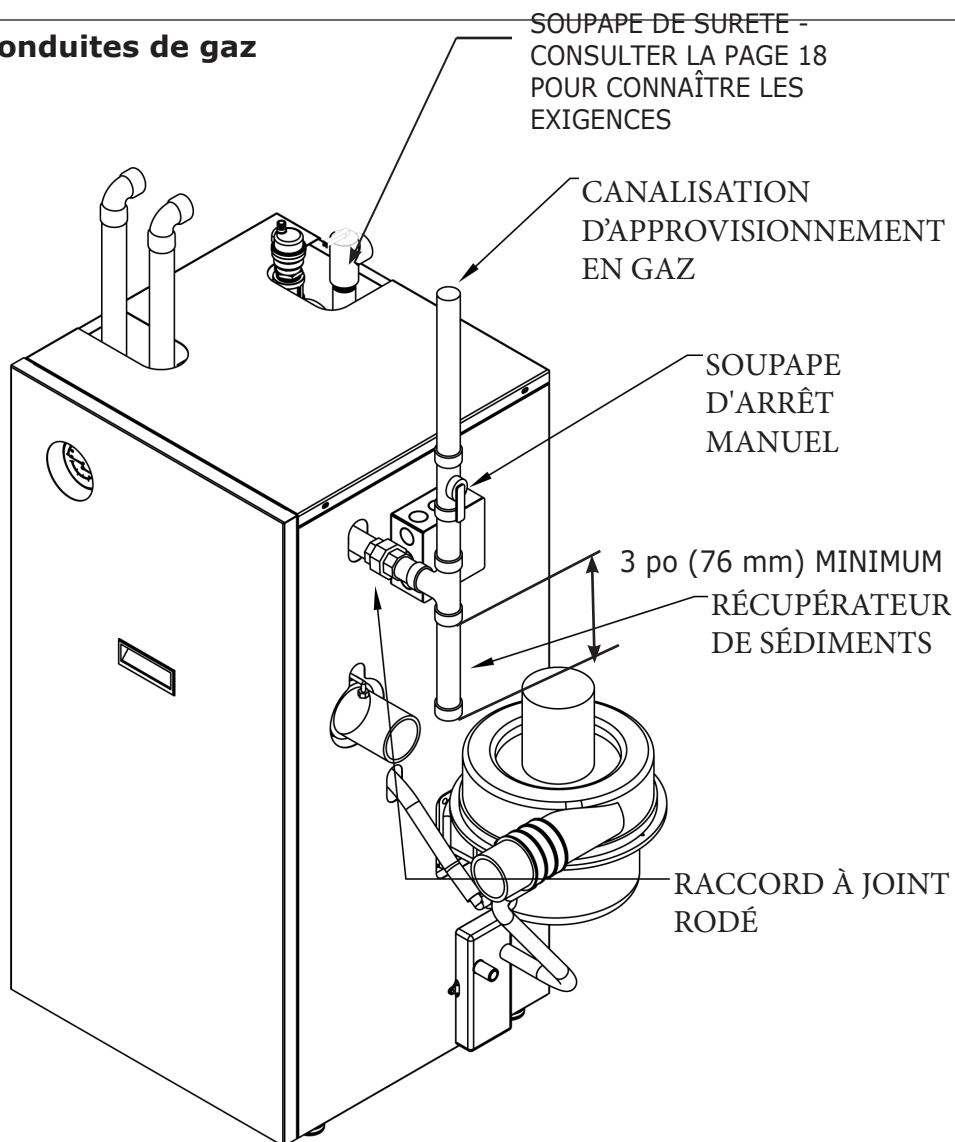
Table 6 - Pression de l'approvisionnement en gaz

	GAZ NATUREL	GAZ PROPANE
Pression maximum de l'approvisionnement en gaz	10 po de colonne d'eau	14 po de colonne d'eau
Pression minimum de l'approvisionnement en gaz	4 po de colonne d'eau	10 po de colonne d'eau

Table 7 – Dimension des canalisations de gaz				
GAZ NATUREL				
Longueur de tuyau - pieds	Capacité du tuyau - BTU/h			
	1/2 po	3/4 po	1 po	1 1/4 po
20	92 000	190 000	350 000	625 000
40	63 000	130 000	245 000	445 000
60	50 000	105 000	195 000	365 000
GAZ PROPANE				
Longueur de tuyau - pieds	Capacité du tuyau - BTU/h			
	Tuyaux de cuivre*		Tuyaux de fer	
	5/8 po	3/4 po	1/2 po	3/4 po
20	131 000	216 000	189 000	393 000
40	90 000	145 000	129 000	267 000
60	72 000	121 000	103 000	217 000

* Diamètre extérieur

Figure 20 - Conduites de gaz



⚠ AVERTISSEMENT

Danger d'électrocution. COUPER l'alimentation électrique au panneau électrique avant de faire des raccordements électriques. Le non-respect de cette consigne pourrait entraîner la mort ou des blessures graves.

Relier le système électrique de la chaudière à la terre en respectant les exigences des autorités réglementaires. Se référer :

- aux États-Unis, au National Fuel Gas Code, ANSI/NFPA 70.
- au Canada, le Code canadien de l'électricité, partie I, CSA C22.1 : Norme de sécurité relative aux installations électriques.

Alimentation électrique

COUPER l'alimentation électrique à la boîte à fusibles avant de faire des raccordements de courant

1. Faire fonctionner un circuit de 115 volts distinct d'un appareil de protection contre la surtension séparé dans le tableau de distribution du panneau électrique. Cela devrait être un circuit de 15 ampères.
2. Consulter la figure 20 en page 31 pour le schéma indiquant les points de raccordement de boîte de jonction de l'interrupteur de service et de l'alimentation principale.
3. Repérer l'interrupteur de service dans les environs de la chaudière. S'assurer qu'il a été mis à « OFF » (hors tension) durant l'entretien.
 - Raccorder le conducteur noir (sous tension) de l'alimentation au fil noir étiqueté L 120 V CA.
 - Raccorder le conducteur blanc (neutre) de l'alimentation principale au fil blanc étiqueté N 120 V CA.
 - Raccorder le conducteur vert (mise à la terre) de l'alimentation principale au fil vert étiqueté G 120 V CA.
4. Installer un câble de cuivre de calibre 14 ou plus de la chaudière à un branchement de mise à la terre dans le panneau de service ou un piquet de terre électrique correctement entraîné et mis à la terre.

Installation du thermostat

- L'emplacement du thermostat a un effet important sur le fonctionnement du système de chaudière.
- Suivre les directives comprises avec le thermostat.
- Placer le thermostat à environ 5 pieds (152 cm) au-dessus du plancher sur un mur intérieur.
- Le fixer directement sur le mur ou sur une boîte de sortie fixée à la verticale.
- Il devrait capter la température ambiante moyenne.

Régler la résistance anticipatrice à 0,7 ampère (le cas échéant). Raccorder les fils de 24 volts du thermostat aux deux (2) câbles jaunes situés dans la boîte de jonction, situé sur la paroi externe de la chaudière.

Consulter la figure 20, en page 31 pour les raccordements de la boîte de jonction et le câblage du thermostat.

Raccorder le câblage du circulateur

Consulter la Figure 20, en Page 31 pour le câblage du circulateur.

Un faisceau de câbles de cinq (5) pieds avec conduit en métal flexible est fourni pour le raccordement du circulateur vers la boîte de jonction.

Si les deux extrémités des câbles de 120 volts du circulateur à l'intérieur de la boîte de jonction ne sont pas utilisées, bien vouloir laisser les deux écrous à fils pour empêcher le court-circuit.

AVIS

Étiqueter tous les câbles avant de procéder à leur débranchement lors des contrôles d'entretien. Des erreurs de câblage peuvent occasionner un fonctionnement incorrect, voire dangereux. Vérifier le bon fonctionnement après les travaux d'entretien.

À éviter lors de la détermination de l'emplacement des thermostats	
POINTS MORTS :	
Coins, alcôves	Derrière les portes
POINTS FROIDS :	POINTS CHAUDS :
tuyaux ou conduits cachés	Tuyaux cachés
	Foyer
Escaliers; courants d'air	Téléviseur
	Radios
pièces non chauffées de l'autre côté du mur	Lampes
	Lumière directe du soleil
	Cuisines

Figure 21 - Raccordements du câblage d'installation

SOUPAPE DE SÛRETÉ -
CONSULTER LA PAGE 18
POUR CONNAÎTRE LES
EXIGENCES

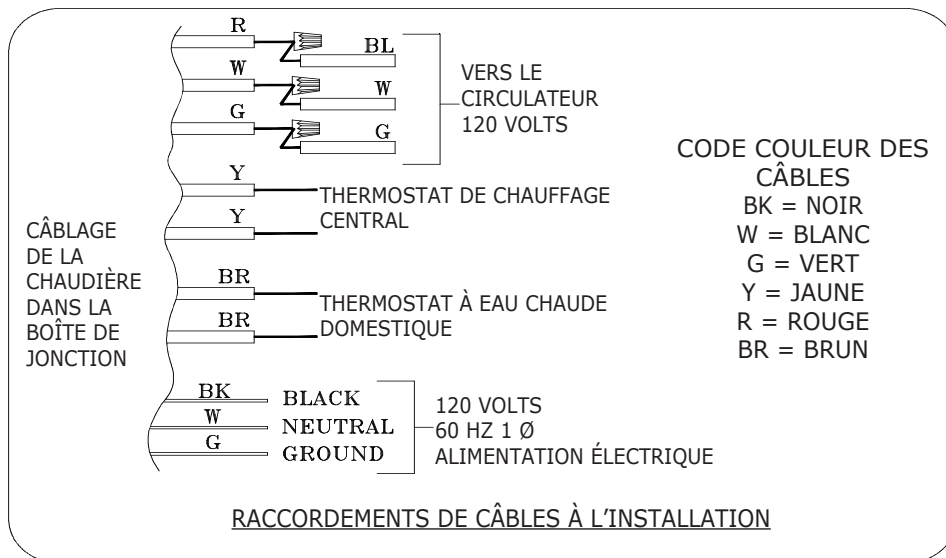
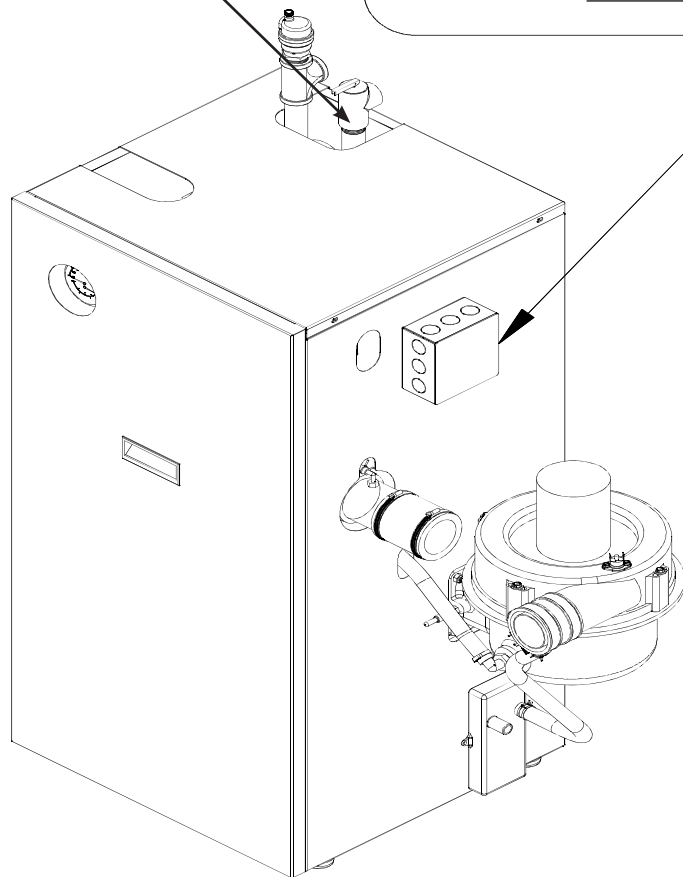
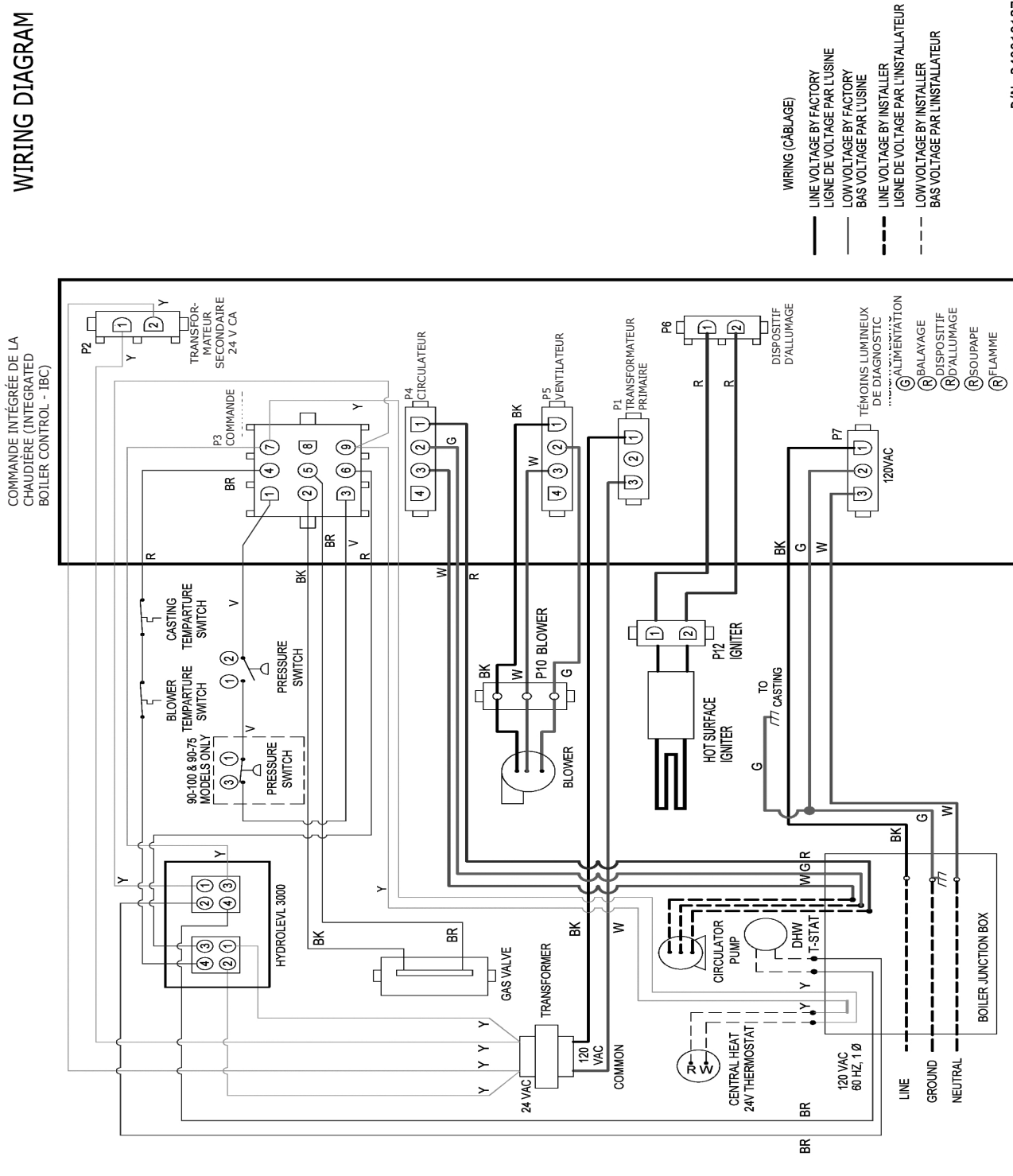


Figure 22 - Schéma de câblage

AVIS

Dans le cas où les fils originaux fournis avec cet appareil doivent être remplacés, les fils de rechange doivent être de type thermoplastique à 302 °F (150 °C) ou équivalents.

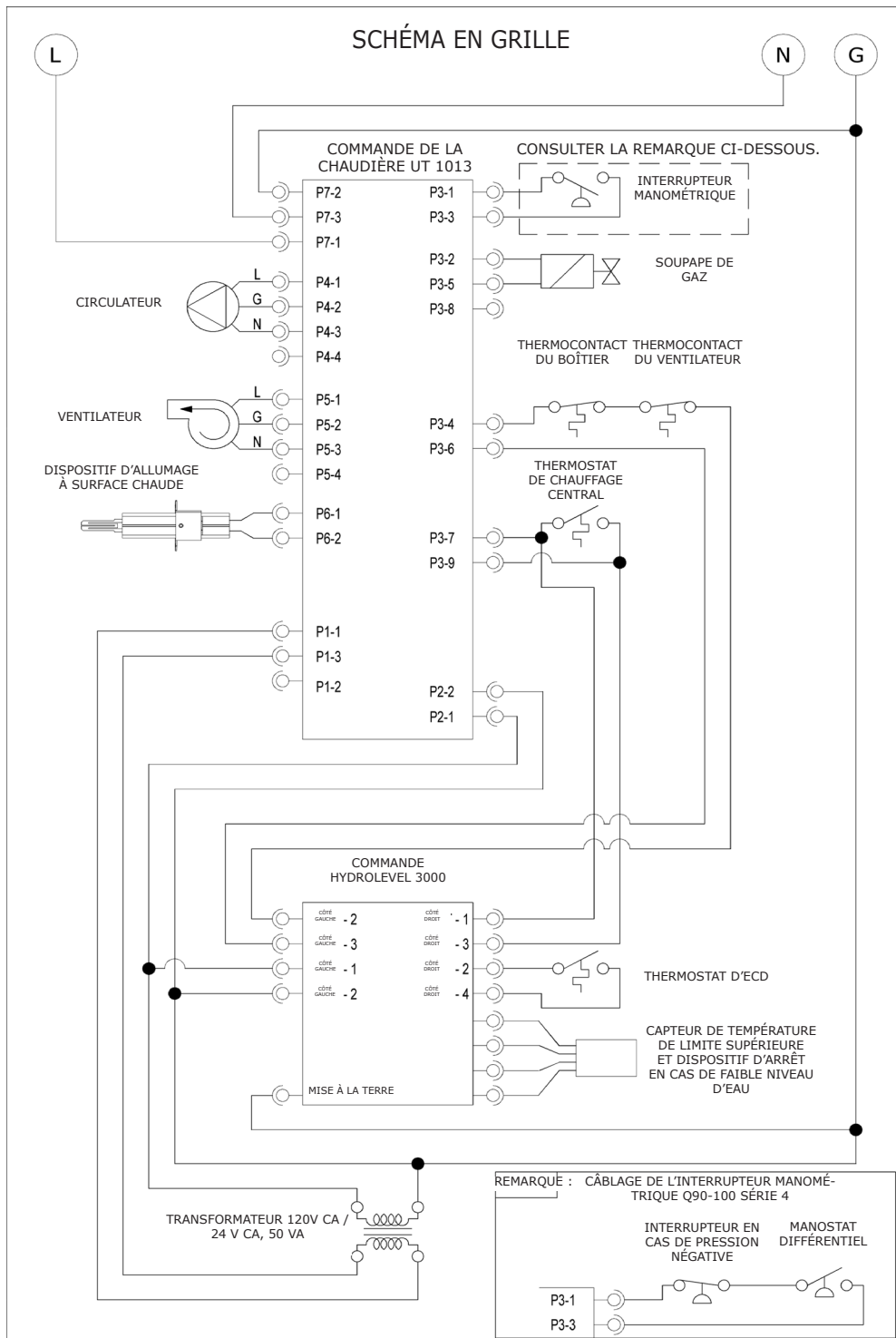
WIRING DIAGRAM



P/N: 240010137
REVISION: C

(NOTE: USE COPPER CONDUCTORS ONLY)

Figure 23 - Schéma en grille de la figure 22



1 - Commande intégrée de la chaudière (IBC)

- La commande intégrée de la chaudière (Integrated Boiler Control - IBC) est un régulateur à microprocesseur pour les chaudières à gaz à haut rendement dont la fonction est de
- surveiller toutes les commandes de sécurité et de réguler le fonctionnement du ventilateur de circulation d'air de combustion, du circulateur, du brûleur et de l'ensemble de dispositif d'allumage à surface chaude et de capteur de flamme.
- Ce régulateur n'est pas conçu pour être utilisé avec un volet motorisé. Il est fixé au panneau de commande à l'intérieur de la chaudière et comporte cinq voyants de diagnostic.

2 - Commande de limite supérieure

AVIS

Le point de consigne maximum de la commande de limite ne doit pas dépasser 190 °F (88 °C).

- La commande de limite supérieure détermine la température maximale de l'eau de la chaudière et protège aussi la chaudière et le système de chauffage contre les conditions d'opération non sécuritaires qui pourraient endommager la chaudière.
- La commande est installée dans le puits de commande 3/4po NPT au sommet de la section avant de la chaudière, à la sortie de l'eau chaude.
- La commande est reliée à la commande intégrée de la chaudière (Integrated Boiler Control - IBC) et la température de l'eau est réglée en usine à 190 °F (88 °C).
- La limite maximale du point de consigne de température est réglable sur place et peut être réglée à n'importe quel point entre 100 °F et 190 °F (38 °C et 88 °C).
- Le réglage sur place du point de consigne pour chaque installation dépend des exigences du système de chauffage.
- Les différentiels sont configurés automatiquement et varient en fonction des paramètres de commande et de la température de la chaudière.
- Consulter les directives du fabricant du limiteur fournies avec le dispositif de limite.

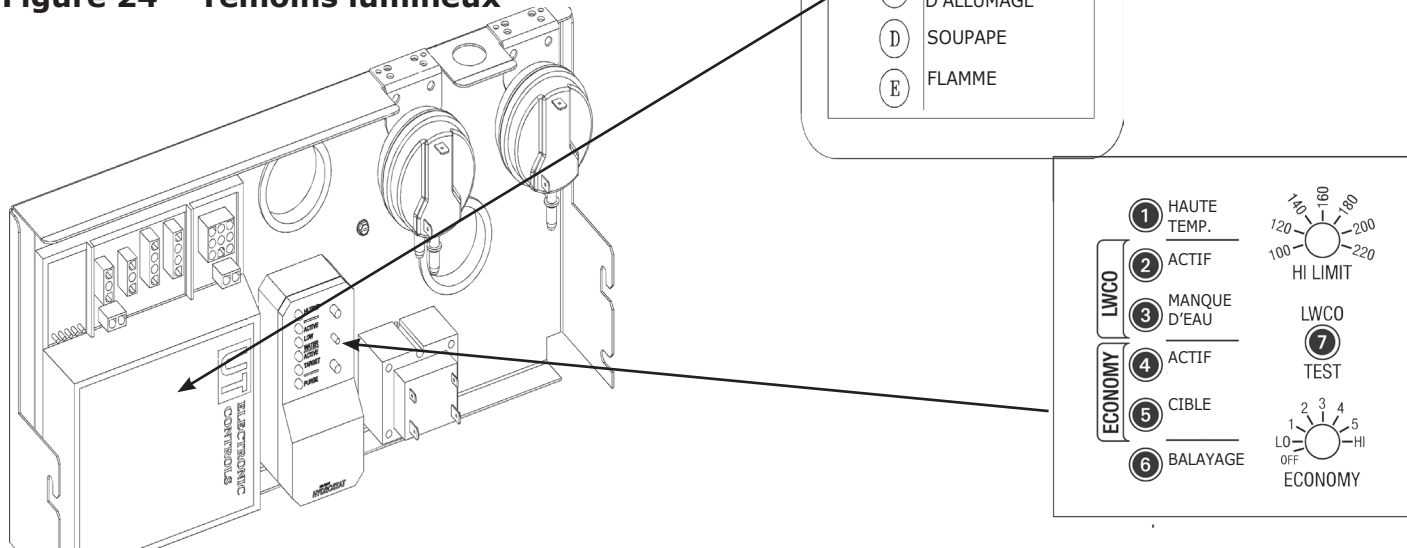
A - Réglage de la limite supérieure

Pour régler, tourner le cadran HI TEMP **1** jusqu'à ce que le réglage souhaité s'affiche. La plage générale de la limite supérieure est de 100 °F à 190 °F (38 °C à 88 °C). La limite supérieure (HL) sur la commande de limite est réglée en usine à 190 °F (88 °C). Ce réglage de température peut varier en fonction des exigences particulières de l'installation. Les différentiels sont configurés automatiquement et varieront en fonction des paramètres de commande et de la température de la chaudière. Consulter la figure 23.

B - Réglage de la fonction Économie

- La fonction Économie est réglée en usine pour un système de chauffage à zone unique. Pour rectifier, tourner le cadran ECONOMY jusqu'à ce que le nombre affiché corresponde au nombre de zones de chauffage.
- Ne pas inclure les chauffe-eau à distance dans le nombre de zones de chauffage.
- La fonction Économie permet d'économiser en réduisant la température de la chaudière. Si le système de chauffage n'est pas en mesure de fournir la chaleur nécessaire pour réchauffer la maison, on doit réduire le réglage du cadran ECONOMY. (par exemple : dans une maison à trois zones, tourner le cadran à 2 ou 1).
- Inversement, si la chaudière fournit une chaleur suffisante, on peut économiser davantage de carburant en sélectionnant un réglage plus élevé (4 ou 5 par exemple).
- Si les signaux de chauffage et de chauffe-eau à distance n'ont pas été séparés au moment du câblage de la commande, on doit mettre la fonction Économie hors fonction pour s'assurer que la chaudière produit suffisamment de chaleur pour le réservoir à distance.

Figure 24 - Témoins lumineux



POINT DE CONSIGNE	
OFF	Désactivation de la fonction Économie. Permettra à la chaudière de fonctionner jusqu'à ce qu'elle ait atteint la limite supérieure et de se rallumer avec un différentiel soustractif de 10°.
LO	Procure le niveau le plus faible d'économie de combustible. Utiliser ce réglage uniquement si la maison ne conserve pas sa chaleur à des réglages plus élevés.
1	Réglage recommandé pour les systèmes à zone unique.
2	Réglage recommandé pour les systèmes à deux zones.
3	Réglage recommandé pour les systèmes à trois zones.
4	Réglage recommandé pour les systèmes à quatre zones.
5	Réglage recommandé pour les systèmes à cinq zones.
HI	Procure le niveau le plus élevé d'économie de carburant.

C - Différentiels

Les différentiels sont configurés automatiquement et varient en fonction des paramètres de commande et de la température de la chaudière.

3 - Soupape de commande de gaz

Le module de soupape de commande de gaz à commande électrique est conçu pour répondre aux exigences d'utilisation avec un dispositif d'allumage à surface chaude que l'on retrouve sur la chaudière. La soupape est raccordée au mélangeur de gaz et d'air.

4 - Dispositif d'allumage à surface chaude

Le dispositif d'allumage est fixé au brûleur par le mélangeur de gaz et d'air. Le dispositif d'allumage sert également à vérifier la flamme du brûleur principal au moyen de la rectification de la flamme. Dans le cas d'un signal d'absence de flamme lors de trois (3) tentatives d'allumage consécutives, le voyant VALVE (SOUPAPE) de la commande intégrée de la chaudière clignotera et confirmera la mise en dérangement en raison d'une panne d'allumage.

5 - Interrupteur limiteur de température de l'inducteur de tirage

L'interrupteur limiteur de température de l'inducteur de tirage est un thermostat à disque (point de consigne 180 °F (82 °C)) situé sur l'orifice de sortie du ventilateur à tirage induit. L'interrupteur protège l'inducteur et le tuyau d'évent contre les températures potentiellement élevées des résidus de combustion évacués. Ce problème est habituellement le résultat d'un réglage élevé de la commande de limite supérieure ou d'un emballement. Le thermocontact de sécurité se réarme automatiquement lorsque la température d'évent descend (différentiel de l'interrupteur, 15 °F (-9,5 °C)).

6 - Thermocontact de sécurité du boîtier

En cas d'absence ou de perte d'eau dans la chaudière, le thermocontact de sécurité du boîtier (point de consigne à 300 °F (150 °C)) situé sur le dessus de la section en aluminium de la chaudière, derrière la canalisation d'alimentation, éteint la chaudière en coupant l'alimentation de la commande intégrée de la chaudière (IBC). Cette défaillance nécessite une réinitialisation manuelle de l'interrupteur limiteur de température de l'élément de chauffage pour redémarrer la chaudière. Vérifier que la chaudière est correctement remplie d'eau avant de réarmer ce thermocontact.

Ne jamais remplir avec de l'eau froide une chaudière chaude et vide.

7- Pressostat d'air différentiel/interrupteur automatique en cas d'obstruction de l'évacuation

Le pressostat d'air différentiel régule le débit d'air en captant la pression différentielle mesurée en pouces de colonne d'eau (Pascals). Les contacts du pressostat se ferment lorsque l'inducteur de tirage fonctionne. Un interrupteur fermé signifie que l'air nécessaire à la combustion est suffisant. Le pressostat ferme le brûleur principal si la pression différentielle est inadéquate en raison d'un événement, d'une prise d'air, d'une section de la chaudière ou d'un inducteur d'air bloqués. Si le pressostat ne se ferme pas dans les 5 minutes suivant la mise en fonction du ventilateur, le voyant PURGE (balayage) de la commande clignotera pour indiquer une mise en dérangement en raison d'une défaillance du pressostat.

8 - Inducteur de tirage

L'inducteur de tirage (ventilateur) pousse l'air de combustion à travers le mélangeur, le brûleur et les tuyaux d'évacuation de la chaudière en fonte d'aluminium avant d'être évacué à l'extérieur par les tuyaux d'évent. Consulter les sections relatives à la dimension et à l'installation des canalisations d'air de combustion et d'évacuation de ce manuel.

9 - Circulateur (facultatif)

Chaque système à eau chaude forcée nécessite au moins un circulateur.

Le circulateur fournit l'énergie nécessaire à l'eau pour avancer dans la boucle fermée, les systèmes de canalisation de retour et les appareils de chauffage terminaux (c.-à-d. radiateurs à tuyaux à ailettes, etc.) et revenir dans la chaudière pour être chauffée à nouveau. Afin de fournir les quantités d'eau chaude nécessaires, le circulateur doit être adéquatement dimensionné pour surmonter les pertes de friction (généralement mesurées en pieds de colonne d'eau, aussi appelées « pertes de hauteur d'élévation ») des systèmes de canalisation d'alimentation et de retour et de la chaudière.

Le circulateur est fourni pour un système de chauffage de zone unique ou commandé par une soupape de zone et installé du côté du débit en aval (c. à-d. pompant vers l'extérieur) du vase d'expansion. Dans un système commandé par pompe (où l'on retrouve un circulateur pour chaque zone), le circulateur fourni avec la chaudière peut fonctionner pour une zone. Pour plus de détails sur la canalisation et les circulateurs, consulter, « Canalisations avoisinantes de la chaudière » à la page 11

10 - Robinet de purge

Le robinet de purge manuel permet d'évacuer l'eau du système de chauffage, incluant la chaudière et les canalisations de distribution d'eau chaude et de retour installées au-dessus de son niveau. Ce robinet de purge est installé dans l'orifice de 3/4 po au bas de la section avant de la chaudière. L'installation de tout tuyau sous le niveau de ce robinet de purge rend nécessaire l'installation d'autres robinets de purge aux endroits les plus bas du système de canalisations, afin d'être en mesure de vider tout le système.

Qualité de l'eau, traitement de l'eau et protection contre le gel (voir l'annexe A). Remplissage de la chaudière avec de l'eau et expulsion de l'air des systèmes avec vases d'expansion à membrane

Consulter les diagrammes appropriés « Canalisations avoisinantes de la chaudière » à la page 11 pour plus d'informations.

1. Fermer toutes les soupapes de zones de service sur les canalisations d'approvisionnement et de retour. Ouvrir la soupape d'approvisionnement et remplir la chaudière d'eau. S'assurer que l'évent est ouvert. Tenir la soupape de décompression ouverte jusqu'à ce que l'eau coule librement pendant cinq secondes pour expulser rapidement l'air de la chaudière, ensuite laisser la soupape de décompression se refermer.
2. Ouvrir la soupape de zone de service de la canalisation d'approvisionnement de la première zone. Ouvrir le robinet de purge de la première zone. L'approvisionnement d'eau remplira la zone, expulsant l'air de la soupape de purge. Fermer la soupape de purge lorsque l'eau s'écoule librement. Fermer la soupape de service de la zone.
3. Répéter l'étape 2 pour toutes les autres zones.
4. Ouvrir toutes les soupapes de service. Tout air restant dans les canalisations de retour entre les soupapes de service et la chaudière sera expulsé vers l'évent lors de la mise en marche de la chaudière.
5. Inspecter le système de canalisations. Réparer immédiatement toute fuite.

Expulsion de l'air de systèmes avec vases d'expansion fermés conventionnels

Consulter les diagrammes appropriés, « Canalisations avoisinantes de la chaudière » à la page 11 pour plus d'informations.

1. Fermer toutes les soupapes de zones de service sur les canalisations d'approvisionnement et de retour et fermer la soupape de service du vase d'expansion. Vider le vase d'expansion. Ouvrir la soupape d'approvisionnement et remplir la chaudière d'eau. Tenir la soupape de décompression ouverte jusqu'à ce que l'eau coule librement pendant cinq secondes pour expulser rapidement l'air de la chaudière, ensuite laisser la soupape de décompression se refermer.
2. Ouvrir la soupape de zone de service de la canalisation d'approvisionnement de la première zone. Ouvrir le robinet de purge de la première zone. L'approvisionnement d'eau remplira la zone, expulsant l'air de la soupape de purge. Fermer la soupape de purge lorsque l'eau s'écoule librement. Fermer la soupape de service de la zone.
3. Répéter l'étape 2 pour toutes les autres zones.
4. Ouvrir la soupape de service et l'évent du vase d'expansion. Remplir le réservoir au niveau approprié et fermer l'évent du vase. Retirer la poignée de la soupape de service du vase d'expansion afin d'éviter que l'utilisateur ne la referme accidentellement.
5. Ouvrir toutes les soupapes de service. Tout air restant dans les canalisations de retour entre les soupapes de service et la chaudière sera expulsé vers le vase d'expansion lorsque la chaudière sera mise en service.
6. Inspecter le système de canalisations. Réparer immédiatement toute fuite.

Commande - démarrage du système

Lors du démarrage initial, la commande fixera la température cible à 145 °F (63 °C) si la fonction Économie a été activée. Pour tester la fonction d'arrêt lorsque la limite supérieure est atteinte, on doit mettre le cadran Économie hors fonction. Une fois le test terminé, remettre le réglage Économie en fonction. Si la demande de chaleur est élevée, la cible augmentera au fil du temps afin de satisfaire la charge calorifique.

Fonctionnement du ciblage thermique

La technologie de ciblage thermique analyse l'activité du thermostat et évalue continuellement la quantité de chaleur requise par le domicile.

Lors des grands froids, la demande de chaleur est élevée et la commande de limite augmentera la température cible de la chaudière pour fournir de la chaleur.

Lorsque la température extérieure est clémente, la demande de chaleur est faible. La commande de limite abaissera la température cible de la chaudière pour économiser du carburant.

⚠ AVERTISSEMENT

Le non-respect de ces instructions à la lettre pourrait provoquer un incendie ou une explosion causant des dégâts matériels, des blessures ou la mort.

- Cet appareil est muni d'un dispositif d'allumage automatique de brûleur. **Ne PAS tenter d'allumer le brûleur manuellement.**
- Avant de mettre en marche, sentir autour de l'appareil pour détecter toute odeur de gaz potentielle. Etant donné que certains gaz sont plus lourds que l'air et se déposent sur le sol, s'assurer de bien sentir près du plancher.
- **Utiliser uniquement la main pour tourner le robinet du gaz.** Ne jamais utiliser d'outils. S'il est impossible de tourner le robinet à la main, ne pas tenter de le réparer. Appeler un technicien d'entretien qualifié. Une force excessive ou une tentative de réparation peut provoquer un incendie ou une explosion.
- **Ne pas utiliser cet appareil de chauffage si l'une de ses pièces s'est retrouvée immergée.** Appeler immédiatement un technicien qualifié pour inspecter la chaudière et remplacer toute partie du système de commande ou toute commande de gaz qui a été submergée.

Arrêter! Lire les directives de sécurité ci-dessus.

1. Régler le thermostat à la position la plus basse.
2. Couper toute l'alimentation électrique de l'appareil.
3. Cet appareil est muni d'un dispositif d'allumage automatique de brûleur. NE PAS tenter d'allumer le brûleur à la main.
4. Retirer le panneau avant de la paroi.
5. Tourner le bouton de commande du gaz dans le sens horaire jusqu'à « OFF » (arrêt).
6. Attendre 5 minutes que tout le gaz restant se soit dissipé. Vérifier ensuite s'il subsiste une odeur de gaz, y compris à proximité du plancher. S'il y a une odeur de gaz, ARRÊTER! Suivre les consignes de sécurité apparaissant en « B » plus haut sur cette étiquette. Si aucune odeur de gaz n'est détectée, passer à l'étape suivante.
7. Tourner le bouton de commande dans le sens contraire des aiguilles d'une montre pour le mettre en position de marche « ON »
8. Remettre en place le panneau avant de la paroi.
9. Rétablir l'alimentation électrique de la chaudière.
10. Régler thermostat à la température désirée.
11. Si l'appareil ne se met pas en marche, suivre les instructions ci-dessous : « Couper l'alimentation en gaz de l'appareil » et appeler un technicien d'entretien ou le fournisseur de gaz.

⚠ ATTENTION

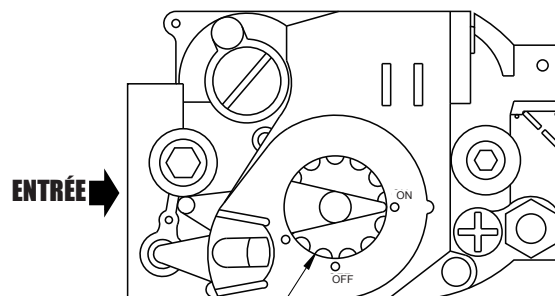
MESURES À PRENDRE EN PRÉSENCE D'UNE ODEUR DE GAZ

- Ne pas tenter d'allumer l'appareil.
- Ne toucher à aucun interrupteur électrique; n'utiliser aucun appareil téléphonique dans l'immeuble.
- Consulter immédiatement son fournisseur de gaz à partir du téléphone d'un voisin. Suivre les directives données par le fournisseur de gaz
- S'il est impossible de joindre le fournisseur de gaz, appeler le service d'incendie.

Pour couper l'alimentation en gaz de l'appareil

1. Régler le thermostat au réglage le plus faible.
2. Pour effectuer des travaux d'entretien, couper toute l'alimentation électrique de l'appareil.
3. Retirer le panneau avant de la paroi.
4. Tourner le bouton de commande du gaz dans le sens horaire jusqu'à « OFF » (arrêt).
5. Remettre en place le panneau avant de la paroi.

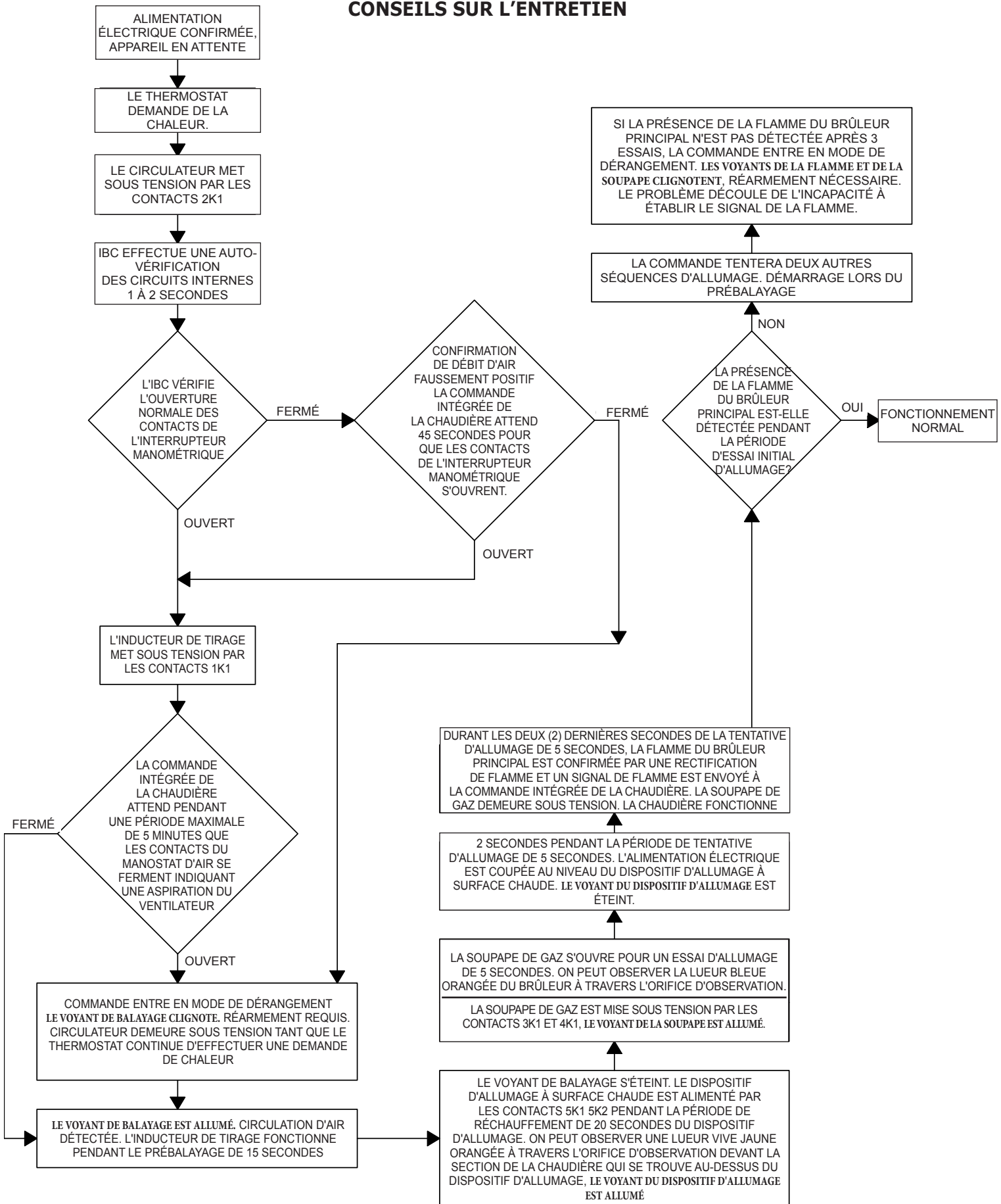
Figure 25 - Soupape de gaz



BOUTON DE COMMANDE DU GAZ MONTRÉ EN POSITION « ON » (MARCHE).

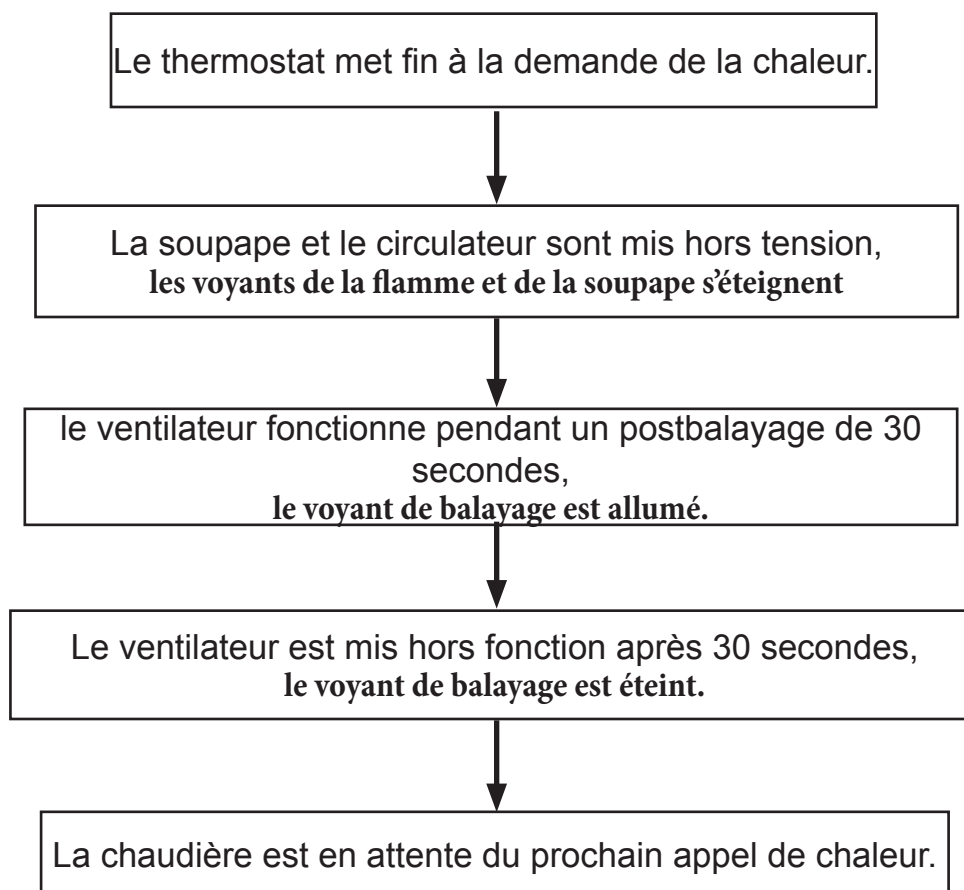
SÉQUENCE DÉTAILLÉE DES OPÉRATIONS

CONSEILS SUR L'ENTRETIEN



SÉQUENCE DÉTAILLÉE DES OPÉRATIONS

Fin de la séquence normale de fonctionnement



SÉQUENCE DÉTAILLÉE DES OPÉRATIONS

Diagnostics de séquence de fonctionnement

Suivre la séquence grâce aux témoins lumineux de diagnostic de la commande intégrée de la chaudière. Consulter la rubrique « Commandes et accessoires » en page 34 pour connaître la séquence normale de fonctionnement. On peut trouver une séquence plus détaillée des opérations comportant les défaillances possibles dans la section des conseils d'entretien.

REMARQUE : es premiers démarrages à froid peuvent se faire difficilement parce que la conduite de gaz n'est peut-être pas complètement purgée de son air, occasionnant un faible taux d'allumage et des niveaux d'air excessif élevés.

A - Alimentation électrique, B - Balayage, C - Dispositif d'allumage, D - Soupape, E - Flamme

SÉQUENCE DE FONCTIONNEMENT	TÉMOINS LUMINEUX DE DIAGNOSTIC	
(1) Le voyant A est allumé, indiquant que la commande intégrée reçoit 24 volts et est en attente d'une demande de chaleur du thermostat.	A.	●
(2) Le thermostat demande de la chaleur et met le circulateur du système sous tension.	B.	○
(3) La commande intégrée de la chaudière effectue une auto vérification des circuits internes pendant environ deux secondes et met l'inducteur de tirage sous tension.	C.	○
	D.	○
	E.	○
(4) L'inducteur de tirage prend sa vitesse et établit une circulation d'air de combustion, fermant les contacts du manostat d'air différentiel, normalement ouverts. Lorsque la circulation d'air de combustion est détectée, le voyant B s'allume, indiquant le début du cycle de 15 secondes de prébalayage	A.	●
	B.	●
	C.	○
	D.	○
	E.	○
((5) Une fois le prébalayage complété, le voyant B s'éteint et le voyant C s'allume, indiquant que l'alimentation se fait vers le dispositif d'allumage à surface chaude pendant les 20 secondes de réchauffement du dispositif d'allumage. On peut observer la lueur orangée vive du dispositif d'allumage à surface chaude à travers l'orifice d'observation de la chaudière.	A.	●
	B.	○
	C.	●
	D.	○
	E.	○
(6) Après la période de réchauffement du dispositif d'allumage, la commande intégrée de la chaudière met la soupape de gaz sous tension, initialisant un mode de 6 secondes de tentative d'allumage qui est indiqué par l'allumage du voyant D. Deux secondes plus tard, le voyant C s'éteint. La commande intégrée de la chaudière cesse d'alimenter le dispositif d'allumage à surface chaude.	A.	●
	B.	○
	C.	●
	D.	●
	E.	○
(7) Un faible allumage du voyant E indique de début de vérification de la flamme. Pendant les 2 dernières secondes du mode de tentative d'allumage, la flamme du brûleur principal est confirmée par une rectification de flamme au moyen du dispositif d'allumage à surface chaude et fournit un signal de flamme qui est relayé à la commande intégrée de la chaudière, allumant entièrement le voyant E.	A.	●
	B.	○
	C.	○
	D.	●
	E.	●
(8) Le thermostat met fin à la demande de la chaleur. La commande intégrée de la chaudière met le circulateur du système et de la soupape de gaz par la commande intégrée de la chaudière hors tension. Le voyant D s'éteint pendant que l'appareil entre en mode postbalayage de 30 secondes, indiqué par l'allumage du voyant B. Le voyant E demeure allumé alors que le gaz restant dans le ventilateur est brûlé (environ 2 secondes). Pendant la phase postbalayage, le ventilateur reste sous tension et élimine tout produit de combustion résiduel.	A.	●
	B.	●
	C.	○
	D.	○
	E.	○
(9) Après la phase postbalayage, l'inducteur de tirage est mis hors tension. L'appareil entre en mode d'attente jusqu'au prochain appel de chaleur du thermostat.	A.	●
	B.	○
	C.	○
	D.	○
	E.	○

SÉQUENCE DÉTAILLÉE DES OPÉRATIONS

INTERRUPTEUR LIMITEUR DE TEMPÉRATURE DE L'INDUCTEUR DE TIRAGE

Si la température de l'inducteur de tirage atteint le point de la température du réglage de l'interrupteur de sûreté, les contacts de celui-ci s'ouvrent immédiatement, fermant la soupape de gaz (le voyant s'éteint).

L'inducteur de tirage fonctionne pendant les 30 secondes de postbalayage et s'éteint.

Le circulateur fonctionne avec l'appel de chaleur du thermostat.

Lorsque les contacts du thermocontact de sécurité connectent avant la fin de l'appel de chaleur, la commande se met en séquence normale d'allumage.

SIGNAL DE MANQUE DE FLAMME

Si un signal de flamme établie est perdu pendant que la commande s'attend à ce que le brûleur fonctionne, la commande mettra immédiatement la soupape de gaz hors tension.

Les voyants de la flamme et de la soupape s'éteignent.

L'inducteur de tirage fonctionne pendant les 30 secondes de postbalayage.

La commande tentera de rallumer la chaudière à 3 reprises. Si la flamme n'est pas confirmée, la commande met l'appareil en dérangement - problème à établir un signal de flamme.

Le voyant de la soupape clignote.

La commande se réarme automatiquement après 1 heure.

PERTE DE CIRCULATION D'AIR DE COMBUSTION

S'il y a une perte de circulation d'air de combustion pendant que le brûleur s'allume (les contacts du manostat d'air différentiel) la soupape de gaz est mise hors tension.

Les voyants de la flamme et de la soupape s'éteignent.

L'inducteur de tirage fonctionne pendant les 30 secondes de postbalayage.

Si l'appel de chaleur continue, la commande IBC attend 5 minutes pour que la circulation d'air se rétablisse.

Si la circulation d'air ne rétablit pas la mise en dérangement - il y a un problème avec la circulation d'air de combustion.

Le voyant de balayage clignote.

La commande se réarme automatiquement après 15 minutes.

INTERRUPTEUR LIMITEUR DE TEMPÉRATURE DE L'ÉLÉMENT DE CHAUFFAGE

Si le brûleur fonctionne pendant que la chaudière ne contient pas d'eau, les sections en aluminium de la chaudière chauffent rapidement.

Les contacts du thermocontact de sécurité du boîtier s'ouvriront, rompant l'alimentation de 24 volts vers la commande IBC.
Le voyant d'alimentation principale s'éteint.
Effectuer un réarmement manuel afin de refermer les contacts.
Le voyant d'alimentation principale s'éteint.

COMMANDE DE LIMITE SUPÉRIEURE

Si la température de l'eau de la chaudière atteint le point de consigne maximum, les contacts de la commande de limite supérieure s'ouvrent immédiatement, fermant la soupape de gaz.

Les voyants de la flamme et de la soupape s'éteignent.

L'inducteur de tirage continue de fonctionner pendant les 30 secondes de postbalayage et s'éteint.

Le circulateur fonctionne tant que le thermostat fait un appel de chaleur.

Lorsque les contacts de limite supérieure connectent avant la fin de l'appel de chaleur, la commande se met en séquence normale d'allumage.

CIRCULATEUR

Le circulateur sera sous tension tant que le thermostat fera un appel de chaleur pendant la mise en dérangement.

La récupération de toute mise en dérangement nécessite un réarmement, qui se fait

(a) en retirant puis rétablissant l'appel de chaleur du thermostat, ou en mettant l'interrupteur secteur successivement aux positions ARRÊT et MARCHÉ

ou

((b) en attendant que la commande se réarme automatiquement après 15 minutes dans le cas d'une perte de circulation d'air de combustion ou une heure dans le cas d'une perte de la flamme.

Vérifier la séquence correcte des opérations.

Mettre en marche la chaudière et observer son fonctionnement durant plusieurs cycles. Respecter les autres étapes de cette rubrique afin de s'assurer que la chaudière fonctionne correctement.

Les premiers démarrages à froid peuvent se faire difficilement parce que la conduite de gaz n'est peut-être pas complètement purgée de son air, occasionnant un faible taux d'allumage et des niveaux d'air excessif élevés.

Inspection du système de prise d'air et d'évacuation

Faire fonctionner la chaudière et s'assurer que tous les raccordements des systèmes de ventilation et d'admission d'air sont étanches et imperméables. Réparer immédiatement toute fuite.

Contrôle du tuyau d'écoulement de la condensation

S'assurer que tous les raccordements sont imperméables et que les condensats s'écoulent librement. Réparer immédiatement toute fuite.

Inspection de la tuyauterie du système.

S'assurer que tous les raccordements sont étanches. Réparer immédiatement toute fuite.

Effectuer un test et régler la commande de limite supérieure

Pendant que le brûleur fonctionne, régler la limite maximale du point de consigne sous la température actuelle de l'eau de la chaudière. Le brûleur devrait s'éteindre pendant que le circulateur continue de fonctionner. Augmenter le réglage de la limite au-dessus de la température de l'eau de la chaudière. Le brûleur devrait se rallumer après une période de balayage (délai de la nouvelle tentative). Régler le dispositif de limite supérieure pour qu'elle corresponde aux températures exigées par la conception du système. Le réglage maximum de la limite supérieure est de 190 °F (93 °C). Le réglage minimum de la limite supérieure est de 100 °F (37 °C).

Tester les autres interrupteurs de sûreté.

Si la chaudière est munie d'un dispositif d'arrêt en cas de faible niveau d'eau, d'une commande manuelle de limite supérieure ou de commandes de sûreté supplémentaires, en vérifier le fonctionnement de la manière décrite par le fabricant de la commande. Le brûleur devrait fonctionner et s'arrêter lors de la vérification des commandes. Lorsque les commandes de sécurité sont remises en fonction, le brûleur devrait se rallumer.

Régler la résistance anticipatrice du thermostat (le cas échéant) et vérifier le fonctionnement du thermostat

Lorsqu'un seul thermostat est raccordé aux fils conducteurs jaunes du thermostat fournis avec la boîte de jonction d'installation, il faut régler la résistance anticipatrice à 0,7 A. Pour les autres configurations de câblage, consulter les directives fournies par le fabricant du thermostat relativement le réglage de la résistance anticipatrice. Déclencher un cycle de la chaudière avec le thermostat. Régler le thermostat au niveau le plus élevé et s'assurer que la chaudière effectue un cycle de démarrage normal. Régler le thermostat au niveau le plus bas et s'assurer que la chaudière s'éteint.

Mesurer le taux de consommation de gaz naturel

Il est essentiel de corriger le débit calorifique pour obtenir un fonctionnement adéquat et efficace du brûleur et de la chaudière.

1. Déterminer l'altitude de l'emplacement de l'installation.
2. Consulter les tableaux 1 et tableau 2 en page 6 afin d'établir le débit calorifique adéquat pour votre altitude.
3. Obtenir le pouvoir calorifique moyen annuel du gaz auprès du fournisseur de gaz local. Au niveau de la mer, celui-ci devrait être d'environ 1000 BTU par pied cube standard.
4. Faire fonctionner la chaudière pendant 5 minutes.
5. Éteindre tous les autres appareils au gaz en éteignant les veilleuses permanentes là où c'est nécessaire.
6. Au compteur de gaz, mesurer en secondes la durée requise pour consommer un pied cube (0,028 mètre cube) de gaz.
7. Calculer le débit d'alimentation au moyen de la formule suivante :

$$\text{Débit d'alimentation en BTU/h} = \text{fois la valeur calculée à l'étape 6} \times 3600 \times \text{pouvoir calorifique calculé à l'étape 3}$$
8. Le taux d'entrée devrait être en deçà de $\pm 2\%$ du débit calorifique trouvé à l'étape 2. Si en deçà de 2% , aller à l'étape 9. Si non, un réglage est requis, procéder comme suit :
 - A. Mettre la chaudière hors fonction.
 - B. Régler le manomètre en U ou le manomètre différentiel pour mesurer la pression d'admission. Consulter la figure 26 en page 44.
 - C. Le manomètre ou la jauge doit pouvoir lire de 0,0 à au moins 3,0 po de colonne d'eau, et corriger à au moins 0,1 pouce de colonne d'eau.
 - D. Mettre la chaudière en fonction.
 - E. La pression d'admission a été réglée à 2,5 pouces de colonne d'eau. La pression d'admission et le débit d'alimentation doivent toujours être mesurés avec la vis du couvercle du régulateur de pression en place. Retirer la vis du couvercle pour effectuer le réglage. La lecture de la pression d'admission variera (augmentera) lorsque la vis du couvercle sera retirée.
 - F. Après avoir réglé le débit d'alimentation, mettre la chaudière hors fonction, retirer le manomètre ou la jauge de pression, réinstaller le bouchon de $\frac{1}{8}$ po sur la soupape de gaz. Mettre la chaudière en fonction.
 - G. La chaudière devrait habituellement fonctionner entre :
 - 7% et -9,5% CO₂ pour le gaz naturel
 - 8% et 11,0% CO₂ pour le gaz propane
 En toutes circonstances, le niveau de CO ne doit pas dépasser 100 ppm.
 Remarque: niveau de CO₂ ne peut pas être réglé sur ce modèle sans changer la pression collecteur ou taux.
9. Remettre en marche tous les appareils au gaz qui ont pu être arrêtés (pendant la mesure du débit calorifique de la chaudière).
 - I. Retirer la vis du couvercle du régulateur sur le dessus de la soupape de gaz et insérer le bon tournevis dans la vis de réglage.
 - II. Tourner la vis de réglage dans le sens des aiguilles d'une montre pour augmenter le débit d'alimentation et dans le sens inverse des aiguilles d'une montre pour diminuer le débit d'alimentation.
 - III. Replacer la vis du couvercle, ou couvrir temporairement le trou avec votre doigt afin de vérifier le nouveau réglage de la pression d'admission. Ne pas régler la pression d'admission à moins de 2,0

pouces de colonne d'eau ou à plus de 3,0 pouces de colonne d'eau au moment du réglage du débit calorifique.

- IV. Mesurer le nouveau débit d'alimentation (la vis du couvercle doit être installée). Répéter les étapes I à IV jusqu'à ce que le débit d'alimentation se situe à +/- 2 % du débit d'alimentation indiqué sur la plaque signalétique.
- V. Si le débit actuel n'est pas réglé en deçà de 2 % du débit calorifique adéquat en réglant la pression d'admission, on doit changer la dimension de l'orifice de gaz. Consulter le fabricant de la chaudière pour connaître la bonne dimension de l'orifice. La gravité (G) et le pouvoir calorifique supérieur (PCS) du gaz naturel de la région doivent être obtenus du fournisseur local afin de déterminer la bonne dimension de l'orifice de gaz.

Régler le thermostat à la température ambiante désirée.

Observer plusieurs cycles complets pour s'assurer du bon fonctionnement..

Lire toutes les directives

Lire toutes les directives incluses avec cette chaudière avec le propriétaire ou la personne chargée de l'entretien. Les directives doivent être rangées sur la chaudière ou à proximité.

Remplir et signer le « Certificat d'installation et de vérification » en page 62.

Figure 26 - Détails sur la mesure de la pression d'admission

Les étapes et le schéma suivants indiquent l'emplacement des points de raccordement requis en vue de mesurer la pression d'admission.

On peut mesurer la pression d'admission à l'aide d'un manomètre en U ou d'un manomètre différentiel. Le schéma illustre le branchement des deux dispositifs de mesure. UN SEUL DISPOSITIF EST NÉCESSAIRE pour mesurer la pression d'admission.

Retirer le bouchon. Installer l'adaptateur cannelé approprié et raccorder la doublure du tube côté pression du manomètre en U ou manomètre différentiel.

Consulter la rubrique « Vérification du manostat d'air différentiel - tous les modèles » en page 45 lors de la lecture de la pression d'admission.

Lors que toutes les mesures sont prises, débrancher le manomètre en U ou manomètre différentiel. Veiller à réinstaller le bouchon de 1/8 po, à l'aide du calfeutrant pour tuyau fileté approprié certifié pour une utilisation avec le gaz naturel et de pétrole liquéfié.

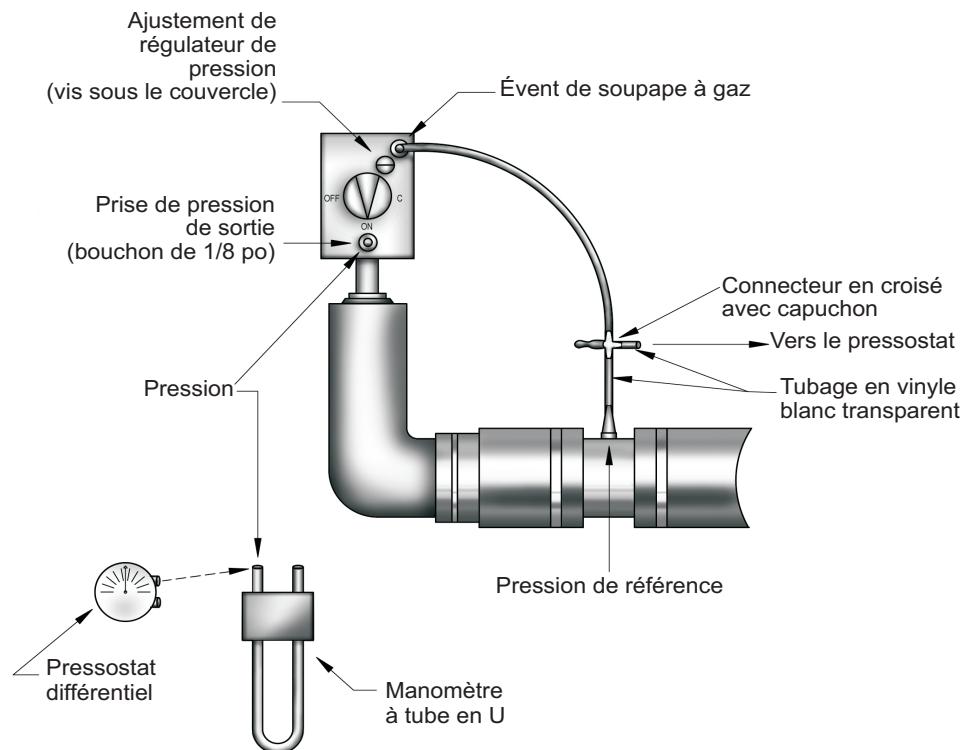
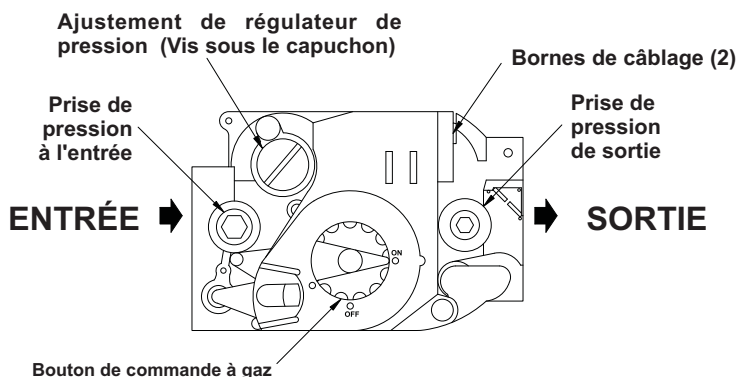


Figure 27 - Soupape de gaz



AVIS

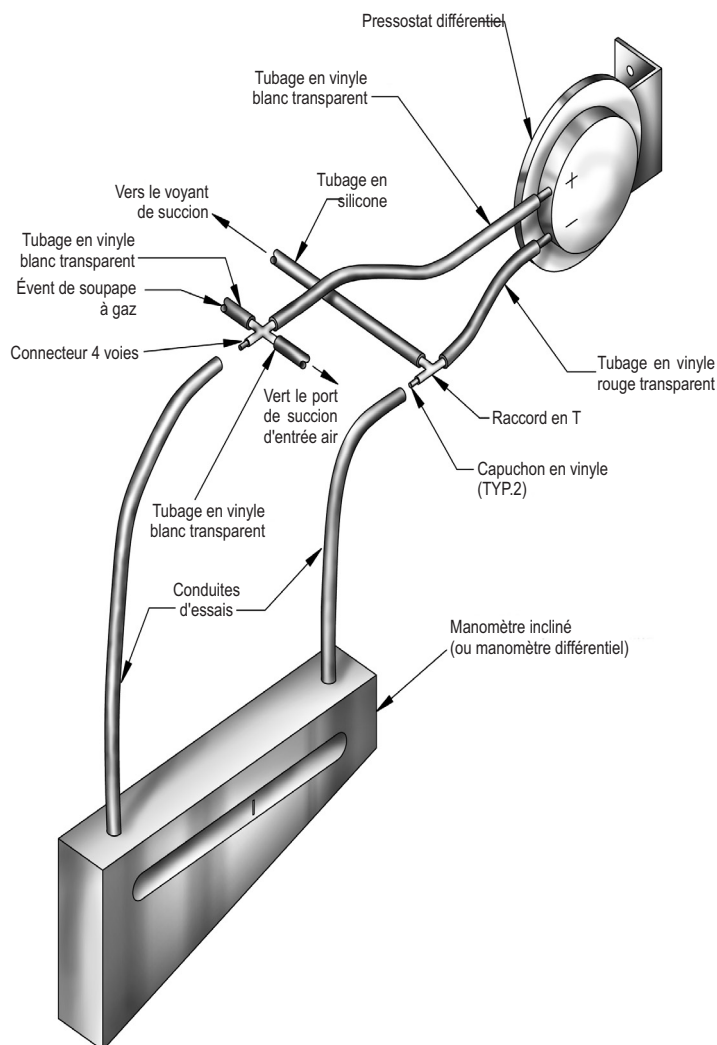
La vis du couvercle du régulateur doit être installée en tout temps sauf lors du réglage de la pression d'admission. Mesurer le taux d'allumage et la pression d'admission uniquement avec la vis du couvercle bien en place.

VÉRIFICATION DU MANOSTAT D'AIR DIFFÉRENTIEL - TOUS LES MODÈLES

- Les étapes et le diagramme suivants montrent l'emplacement des points de raccordement requis en vue de mesurer la pression d'air différentiel.
- Le manostat d'air différentiel est un dispositif de sécurité qui empêche la chaudière de s'allumer s'il y a blocage de l'alimentation en air, de l'échangeur thermique ou de l'évent.
- Éteindre l'interrupteur de branchement ou diminuer le réglage du thermostat.
- Retirer les bouchons de vinyle du té et du raccord à quatre voies.
- Installer les tuyaux d'essai tel qu'indiqué sur le manomètre à tube incliné ou le manomètre différentiel pouvant lire de 0,01 po à 3 po de colonne d'eau.
- Ouvrir l'interrupteur de branchement et régler le thermostat pour une demande de chaleur.

ÉTAT DE LA CHAUDIÈRE	PRESSIION DIFFÉRENTIELLE (COLONNE D'EAU)	CONTACTS DU MANOSTAT
À l'arrêt	0 po	Normalement ouvert
	1,80 po pour le modèle -100	
	1,80 po pour le modèle 75	
	2,10 po pour le modèle 50	
Fonctionnement sans obstruction	Supérieur aux points de consigne	Fermé
Fonctionnement avec obstruction	Supérieur ou égal aux points de consigne	Ouvert

Modèles 050



Si les lectures du manomètre ne correspondent pas à la grille ci-dessus, vérifier les causes possibles :

- - Blocage ou humidité aux canalisations d'aspiration
- - Blocage dans l'entrée d'air ou les événements.
- - Entrée d'air ou tuyaux d'évent trop petits.
- - Roue de ventilateur ou arbre du moteur lâches.
- - Interrupteur de pression incorrect ou mauvais réglage de l'interrupteur de pression.

Lorsque la lecture de pression est adéquate et que l'interrupteur de pression fonctionne correctement, retirer les canalisations de test et réinstaller les bouchons de vinyle au té et au raccord à trois voies.

VÉRIFICATION DE L'INTERRUPTEUR DE PRESSION NÉGATIVE

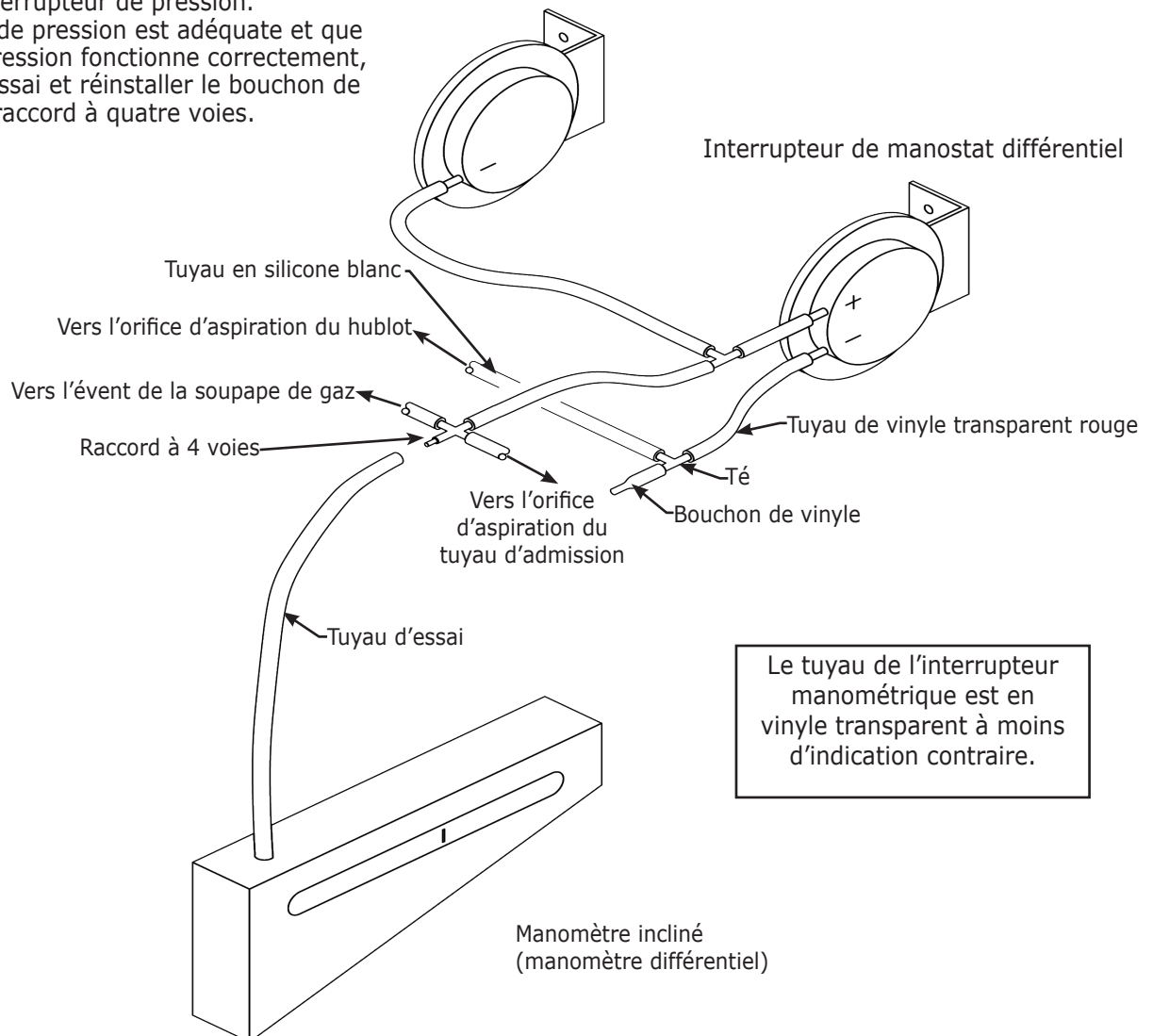
À utiliser sur les chaudières de modèle - 100 uniquement.

- Les étapes et le diagramme suivants montrent l'emplacement des points de raccordement requis en vue de mesurer la pression négative.
- L'interrupteur de pression négative est un dispositif de sécurité qui empêche la chaudière de s'allumer s'il y a un blocage de l'alimentation en air.
- Éteindre l'interrupteur de branchement ou diminuer le réglage du thermostat.
- Retirer le bouchon de vinyle du té et du raccord à quatre voies.
- Installer le tuyau d'essai tel qu'indiqué sur le manomètre à tube incliné ou le manomètre différentiel pouvant lire de 0,01 po à 3 po de colonne d'eau.
- Ouvrir l'interrupteur de branchement et régler le thermostat pour une demande de chaleur.
- Si les lectures du manomètre ne correspondent pas à la grille, vérifier les causes possibles :
 - A. Blocage dans l'entrée d'air
 - B. Entrée d'air trop petite
 - C. Roue de ventilateur ou arbre du moteur lâches.
 - D. Interrupteur de pression incorrect ou mauvais réglage de l'interrupteur de pression.
- Lorsque la lecture de pression est adéquate et que l'interrupteur de pression fonctionne correctement, retirer le tuyau d'essai et réinstaller le bouchon de vinyle au té et au raccord à quatre voies.

ÉTAT DE LA CHAUDIÈRE	PRESSIION NÉGATIVE (POUCE DE COLONNE D'EAU)	CONTACTS DE L'INTERRUPTEUR MANOMÉTRIQUE
À l'arrêt	0 po	Normalement fermé
Point consigne	-0,50 po pour le modèle -100	
Fonctionnement sans obstruction	Less Negative than Setpoint	Fermé
Fonctionnement avec obstruction	Plus négative que le point de consigne	Ouvert

Modèle 075 et 100

Interrupteur de pression négative



L'entretien tel que décrit ci-dessous peut être effectué par le propriétaire à moins d'avis contraire.

- La nature acide des résidus de combustion qui se condensent sur les sections en aluminium de la chaudière peut provoquer l'oxydation de l'aluminium. Cette formation d'oxyde est normale, est généralement uniforme dans toutes les sections de la chaudière et représente une masse négligeable d'aluminium consommé par l'oxydation au cours de la durée de vie utile de la chaudière.
- Si elle n'est jamais vérifiée, cette accumulation peut éventuellement bloquer le passage des résidus de combustion dans les sections de la chaudière, en réduire l'efficacité et éventuellement empêcher le fonctionnement de la chaudière en raison d'un faible débit d'air de combustion.
- Un service d'entretien qualifié doit effectuer l'entretien régulier de l'installation, pour assurer un fonctionnement sans problèmes et une efficacité maximale.

Au début de chaque saison de chauffage

1. Prévoir une visite de contrôle annuelle par une société d'entretien reconnue qui comprend :
 - A. l'examen des passages des résidus de combustion entre les sections de la chaudière, le brûleur et les conduites de condensats. Nettoyer au besoin en respectant « Examen et nettoyage annuels des composants de la chaudière » de la page 48.
 - B. Effectuer un contrôle visuel des systèmes de ventilation et d'admission d'air pour s'assurer de leur bon fonctionnement et repérer toute détérioration ou fuite. Si les systèmes de ventilation ou d'admission d'air montrent des signes de détérioration ou de fuites, réparer ou remplacer immédiatement les éléments défectueux. S'assurer du réassemblage des nouvelles pièces et sceller les systèmes.
 - C. S'assurer que les prises d'air, les ouvertures autour de la chaudière et les conduits d'évacuation ne sont pas obstrués, nettoyer le cas échéant. Vérifier le déflecteur d'air situé à l'intérieur du raccord flexible de 1½ X 2 po du mélangeur, le nettoyer s'il y a lieu et le remettre en place. Dans le schéma des pièces de rechange, se reporter au module mélangeur-pressostat pour connaître l'emplacement exact.
 - D. Suivre les directives de la rubrique « Directives de fonctionnement » en page 37.
 - E. Suivre les directives de la rubrique « Procédures de vérification et réglages » en page 42
 - F. Effectuer un contrôle visuel des conduites des condensats pour s'assurer de leur bon fonctionnement et de l'absence de détérioration. Vérifier la canalisation d'écoulement de la condensation pour s'assurer qu'il n'y a pas de blocage.
 - G. Vérifier les joints de silicone entre les sections de la chaudière. S'assurer qu'il n'y a aucune fuite. Utiliser du calfeutrant de silicone vulcanisé à la température de la pièce certifié pour tolérer des températures de 400 °F (204 °C) afin de remplacer ou réparer les joints qui sont détériorés.
 - H. Vérifier tous les joints étanches pour détecter les fuites, et resserrer les boulons ou remplacer les joints si nécessaire.
 - I. Retirer les panneaux avant et supérieur de la paroi pour vérifier la présence de fuites éventuelles au niveau de la soupape de sûreté et autres raccords des canalisations. Si des fuites sont détectées, effectuer les réparations. NE PAS UTILISER de pâte à colmater les fuites.

- J. Inspecter le dispositif d'allumage pour détecter toute fissure ou signe de détérioration. Remplacer si nécessaire.
 - K. Vérifier l'eau dans le tuyau de l'interrupteur manométrique. Vider si nécessaire.
2. S'assurer qu'il n'y a aucun matériau combustible, essence et autres gaz ou liquide inflammables à proximité de la chaudière.
 3. Les moteurs du circulateur et du ventilateur fournis avec la chaudière sont lubrifiés de manière définitive en usine et ne nécessitent aucun autre graissage. Les pompes et moteurs supplémentaires ou achetés séparément devraient être lubrifiés conformément aux directives du fabricant.

Tous les jours durant la période de chauffage

1. S'assurer que les prises d'air, les ouvertures autour de la chaudière et les conduits d'évacuation ne sont pas obstrués.
2. S'assurer qu'il n'y a aucun matériau combustible, essence et autres gaz ou liquide inflammables à proximité de la chaudière.

Tous les mois durant la période de chauffage

1. Retirer les panneaux avant et supérieur de la paroi pour vérifier la présence de fuites éventuelles au niveau de la soupape de sûreté et autres raccords des canalisations. Si des fuites sont détectées, appeler un technicien qualifié pour effectuer la réparation. DO NOT PAS UTILISER de pâte à colmater les fuites.
2. Vérifier la soupape de sûreté. Consulter les directives du fabricant fournies avec la soupape de sûreté.
3. Effectuer un contrôle visuel des systèmes de ventilation et d'admission d'air pour s'assurer de leur bon fonctionnement et repérer toute détérioration ou fuite. Si les systèmes de ventilation ou d'admission d'air montrent des signes de détérioration ou de fuites, communiquer avec un service d'entretien qualifié pour réparer ou remplacer immédiatement les éléments défectueux, remonter les nouvelles pièces et sceller les systèmes.
4. Effectuer un contrôle visuel des conduites de condensat de vinyle transparent et du tuyau d'évacuation en PVC pour s'assurer de son bon fonctionnement et repérer les fuites ainsi que la détérioration. Si les conduites de condensat ou le tuyau d'écoulement montrent des signes d'obstruction, de fuite ou de détérioration, communiquer avec un service d'entretien qualifié pour les nettoyer, les réparer ou les remplacer immédiatement.

Régulièrement durant la période de chauffage

Il est nécessaire d'examiner régulièrement les interrupteurs de manque d'eau, le cas échéant, et de rincer les dispositifs à flotteur. Consulter les directives particulières du fabricant du modèle de l'interrupteur en cas de faible niveau d'eau.

Procédure d'arrêt annuelle à la fin de la période de chauffage

Suivre les directives de la rubrique « Pour couper l'alimentation en gaz de l'appareil » en page 37
Lorsque l'appareil demeure hors service alors qu'il sera exposé au gel et qu'il ne contient pas d'antigel, purger complètement le système. Si la chaudière doit être exposée au gel, drainer les conduites de condensats. Dans le cas contraire, ne pas vider le système ni la chaudière.

Examen et nettoyage annuels des composants de la chaudière

⚠ DANGER

Avant d'effectuer l'entretien, couper l'alimentation électrique de la chaudière à l'interrupteur de branchement. Fermer le robinet de gaz manuel pour couper l'alimentation de la chaudière. Négliger de respecter cette consigne entraînera la mort ou des blessures graves.

AVIS

Confier les procédures d'entretien suivantes à un technicien d'entretien qualifié. Le propriétaire de la chaudière ne doit pas tenter d'effectuer lui-même ces tâches.

1. Avant d'effectuer l'entretien, couper l'alimentation électrique de la chaudière à l'interrupteur de branchement. Fermer la soupape de gaz manuelle pour couper l'alimentation de la chaudière.
2. Nettoyer les conduites entre les sections de la chaudière.
 - A. Toute accumulation de sédiments ou d'oxyde d'aluminium (substance blanche poudreuse ou floconneuse) dans les passages de résidus de combustion doit être nettoyée comme suit :
 - B. Retirer les panneaux avant et supérieur de la paroi. Détacher la canalisation d'écoulement de la condensation de l'adaptateur cannelé au bas de la chaudière. Maintenir l'extrémité ouverte de la canalisation d'écoulement au-dessus du niveau de l'eau dans le purgeur d'eau de condensation afin d'éviter qu'il ne se vide. Retirer le tuyau de l'interrupteur manométrique de l'adaptateur cannelé de la soupape de gaz. Détacher le raccordement flexible de 1½ x 2 po du tuyau d'admission d'air. Détacher la dérivation d'air (tube de vinyle transparent de ½ po) du bas du mélangeur.
 - C. Retirer le déflecteur d'air du raccordement flexible de ½ po x 2 po et le nettoyer si nécessaire. Dans le schéma des pièces de rechange, reportez-vous au module mélangeur-pressostat.
 - D. Confirmer que la soupape de gaz manuelle est fermée et débrancher la conduite de gaz de la soupape de gaz à la jonction. Débrancher les câbles de la soupape de gaz et de l'allumeur.
 - E. Desserrer, mais ne pas retirer les cinq (5) écrous qui relient le module du mélangeur à la chaudière. Retirer les deux (2) vis du dispositif d'allumage et retirer le dispositif d'allumage..
 - F. Retirer les cinq (5) écrous et retirer le module de mélangeur. Retirer le brûleur et les joints du mélangeur.
 - G. Les dépôts d'oxyde d'aluminium sont solubles à l'eau et peuvent être rincés en les vaporisant ou en y faisant couler de l'eau. Avant de rincer, brancher un boyau de ½ po de diamètre intérieur à l'adaptateur cannelé au bas de la chaudière et acheminer le boyau jusqu'à un seau ou un drain.
 - H. Après avoir rincé, retirer tout sédiment libre restant à l'aide d'un aspirateur industriel muni d'un accessoire de succion.
3. Effectuer un contrôle visuel des conduites de condensat reliant les sections de la chaudière et le raccord de tuyau d'évent au purgeur d'eau de condensation. Se référer au schéma des pièces de rechange. Tout corps étranger ou débris visible dans les canalisations de condensation doit être nettoyé de la manière décrite ci-dessous :
 - A. Débrancher les tuyaux d'écoulement de la condensation du purgeur d'eau de condensation.
 - B. Retirer le purgeur d'eau de condensation et vider toute l'eau présente dans le purgeur.
 - C. Débrancher les conduites de condensats du raccord au bas de la chaudière et du raccord de tuyau d'évent.
 - D. Faire couler de l'eau dans les conduites de condensats et le purgeur pour bien rincer tous les sédiments ou débris.
 - E. Réinstaller le purgeur d'eau de condensation et les conduites de condensats.
 - F. Suivre les directives de la rubrique « Raccordements près de la chaudière » pour le remplissage du purgeur d'eau de condensation avec de l'eau.
4. L'inspection du raccord de tuyau d'évacuation nécessite de suivre les étapes suivantes :
 - A. Relâcher la pince sur l'extrémité de l'inducteur de tirage du raccord de tuyau d'évent de 2 po qui relie l'évent à l'inducteur de tirage. Détacher (débrancher) le faisceau de câbles du moteur de l'inducteur de tirage et du thermocontact de sécurité de l'inducteur de tirage. Retirer les quatre (4) écrous qui fixent l'inducteur de tirage au raccord de tuyau d'évacuation
 - B. Retirer l'inducteur de tirage et le joint du dessus du raccord de tuyau d'évacuation.
 - C. Inspecter l'intérieur du tuyau d'évacuation. Toute accumulation de sédiments ou d'oxyde d'aluminium sur la surface interne doit être nettoyée. Replacer le joint de l'inducteur de tirage et l'inducteur de tirage et serrer les quatre (4) vis. S'assurer de brancher le câble de mise à la terre du moteur de l'inducteur de tirage à une des quatre vis d'installation.

- D. Brancher les fils du faisceau de câbles au moteur de l'inducteur de tirage et au thermocontact de sécurité de l'inducteur de tirage. Remettre le raccord de tuyau d'évent sur la sortie de l'inducteur de tirage.

AVIS

Vérifier le bon fonctionnement après les travaux d'entretien.

⚠ AVERTISSEMENT

Risque d'incendie, d'explosion ou d'électrocution. Ne tenter de modifier les caractéristiques physiques ou électriques de cette chaudière d'aucune manière. Négliger de respecter cette consigne pourrait entraîner la mort ou des blessures graves.

Important

1. Lors d'une réinitialisation après un dérangement, toutes les lectures du circuit électrique à la soupape de commande (24 V CA) doivent être prises pendant la période d'essai d'allumage.
2. Si quelque pièce que ce soit ne fonctionne pas adéquatement, s'assurer qu'elle est correctement installée et câblée avant de la remplacer.
3. Une décharge d'électricité statique peut endommager la commande intégrée de la chaudière (Integrated Boiler Control – IBC). Toucher une surface de métal pour décharger l'électricité statique avant de toucher la commande intégrée de la chaudière.
4. La commande intégrée de la chaudière ne peut pas être réparée. Si elle ne fonctionne pas correctement, il faut la remplacer.
5. Seuls des techniciens formés devraient faire l'entretien des systèmes de commande intégrée de la chaudière. Suivre le diagramme de dépannage afin de vérifier le système et la séquence de fonctionnement pour connaître la séquence normale d'allumage.
6. Toutes les commandes sont vérifiées en usine au cours du processus d'assemblage. Une défektivité de la commande est généralement la cause de panne la moins probable. Si on soupçonne une commande défectueuse, lire cette rubrique avant de la remplacer.
7. Il est extrêmement peu probable que deux commandes consécutives soient défectueuses. Si c'est ce qui semble arriver, il se peut qu'il n'y ait aucun problème avec la commande ou alors celle-ci est endommagée par un autre problème (par exemple, un court circuit électrique brûlant un transformateur.)

Vérifications initiales

1. Avant le dépannage :
 - A. S'assurer que le coupe-circuit est en marche et que le fusible au panneau électrique est en bon état.
 - B. S'assurer que l'interrupteur de service est sous tension.
 - C. S'assurer que l'arrivée de gaz est ouverte au compteur, ainsi que tous les robinets manuels et la soupape principale d'alimentation en gaz.
 - D. S'assurer que le thermostat émet des demandes de chaleur.
 - E. Vérifier que les fils de raccordement à la commande intégrée de la chaudière et à la commande d'origine sont branchés ou raccordés de manière sécuritaire.
 - F. Vérifier que les tuyaux flexibles sont bien raccordés et qu'ils ne sont pas bouchés ou endommagés.
2. Outils de dépannage
 - A. Voltmètre pour vérifier les circuits de courant alternatif de 120 V CA et 24 V CA.
 - B. Vérificateur de la continuité électrique.
 - C. Manomètre à tube incliné ou manomètre avec écart de 0 à 3,0 po (échelle de 0,01) pour mesurer la pression de succion au régulateur de pression.
 - D. Manomètre en U ou manomètre différentiel avec écart de 0 à 14 po (échelle de 0,1) pour mesurer la pression de gaz dans le collecteur d'admission.
3. État du système :
 - A. Consulter la rubrique « État du système » en page 40 et 50.
 - B. Consulter la figure 23 en page 34, pour connaître l'emplacement des témoins lumineux de diagnostic de la chaudière.

LED Legend and LWCO Test Button

1 HI TEMP s'allume lorsque la température de l'eau de la chaudière atteint le paramètre de limite supérieure. Demeure allumé jusqu'à ce que la température de l'eau descende de 10 °F (env. 5 °C) sous le paramètre de limite supérieure. La limite empêche le fonctionnement du brûleur pendant que ce voyant DEL est allumé.

2 ACTIVE indique que la fonction d'interrupteur de manque d'eau est activée. Lorsqu'on installe un Electro-well avec la commande, le voyant DEL est toujours allumé lorsque la commande est sous tension. Si on installe un puits différent d'un Electro-well, le voyant DEL ne s'allumera pas ce qui indiquera que la commande ne permet pas l'utilisation de la fonction d'interrupteur de manque d'eau.

⚠ AVERTISSEMENT

Danger de brûlure et d'ébouillantage. Ne pas ajouter d'eau tant que la chaudière n'a pas complètement refroidi. Le non-respect de ces consignes pourrait entraîner la mort ou des blessures graves.

3 LOW WATER s'allume si la chaudière manque d'eau. Dans cet état, la commande empêchera la chaudière de fonctionner.

Important: Nous recommandons de faire vérifier le système de chauffage par un technicien d'entretien qualifié avant de le faire fonctionner à nouveau.

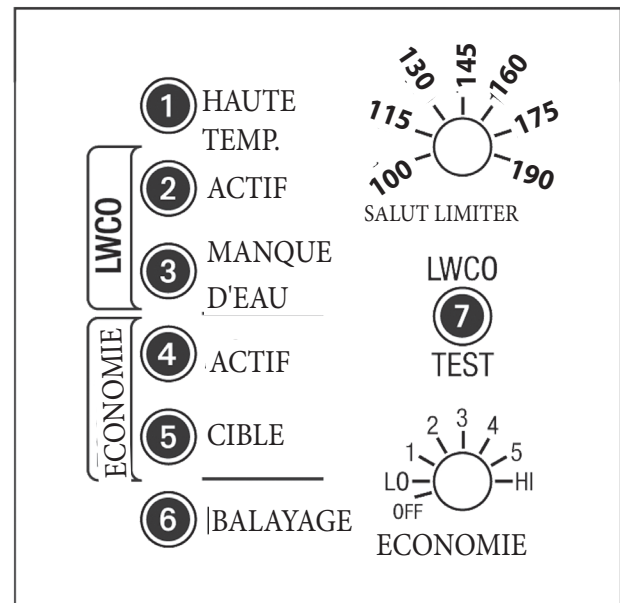
4 ACTIVE indique que la fonction de ciblage thermique est activée et que la commande réduit la température de la chaudière pour économiser du carburant. La fonction Économie est activée grâce au cadran Économie.

5 TARGET Lorsque cette fonction est activée, la commande règle continuellement les températures cibles sous le paramètre de limite supérieur afin de maximiser l'efficacité énergétique. Lorsque la chaudière atteint la température cible, le voyant DEL s'allume et le brûleur s'éteint. L'eau de la chaudière continue de circuler et de chauffer la résidence tant que le thermostat demande de la chaleur. Le voyant DEL demeure allumé jusqu'à ce que la température de la chaudière descende sous le différentiel, moment auquel la chaudière pourra se rallumer.
Remarque :Le voyant DEL s'allume régulièrement durant le fonctionnement normal de la chaudière.

6 PURGE La commande expulse la chaleur latente de la chaudière et n'allumera pas la chaudière avant que la température descende à 135 °F (53 °C).

7 TEST/RÉGLAGE Pour tester le LWCO : maintenir la touche « TEST » enfoncée. Le voyant rouge indicateur de manque d'eau s'allumera et le circuit du brûleur sera mis hors tension.

Figure 28 - Légende des voyants DEL



DÉPANNAGE - DISPOSITIF DE LIMITE SUPÉRIEURE HYDROSTAT ET INTERRUPTEUR DE MANQUE D'EAU (LWCO)

Diagramme de dépannage

Le brûleur ne fonctionne pas	Consulter le diagramme de cette page.
Absence ou insuffisance d'eau chaude à usage domestique	Dans le cas d'une installation avec chauffe-eau indirect, s'assurer que le contact de fin de course du châssis de relayage contrôlant le chauffe-eau indirect est bien raccordé au câble 2. Cela garantit que les demandes en eau domestique sont satisfaites en premier. Si le câble 2 n'est pas utilisé, mettre la fonction Économie hors fonction.
La résidence ne se réchauffe pas ou ne reste pas chaude.	<ol style="list-style-type: none"> Vérifier la présence d'air dans les radiateurs. Vérifier les paramètres du thermostat notamment les réglages de la résistance anticipatrice (fréquent avec les thermostats qui ne sont pas numériques). Vérifier le paramètre Économie. La fonction Économie, tout comme les commandes de remise en marche extérieure, abaisse la température moyenne de la chaudière et peut ralentir ou, dans certains cas, empêcher la résidence d'atteindre la température souhaitée. Réduire le réglage.

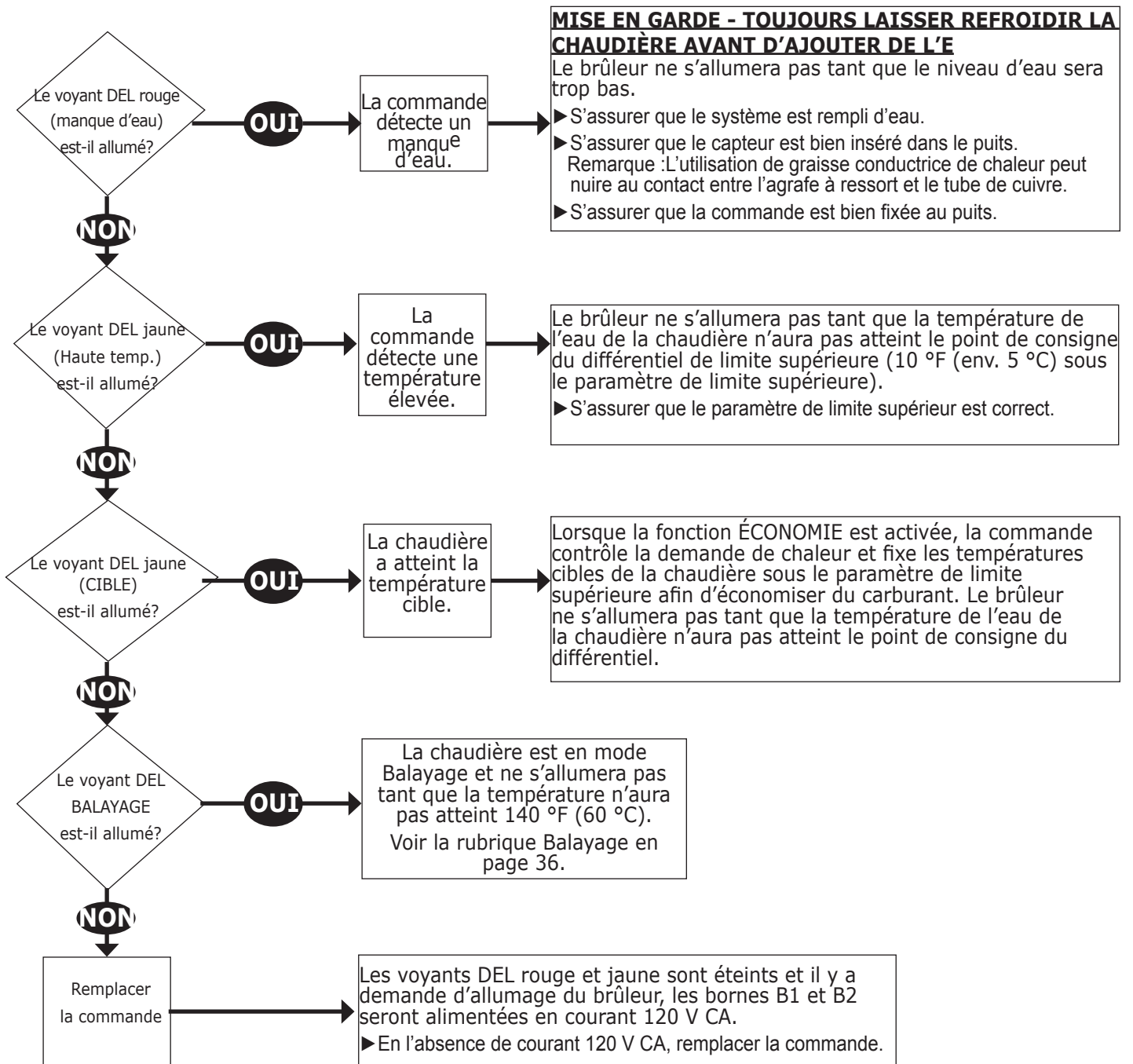


Diagramme de dépannage n° 1

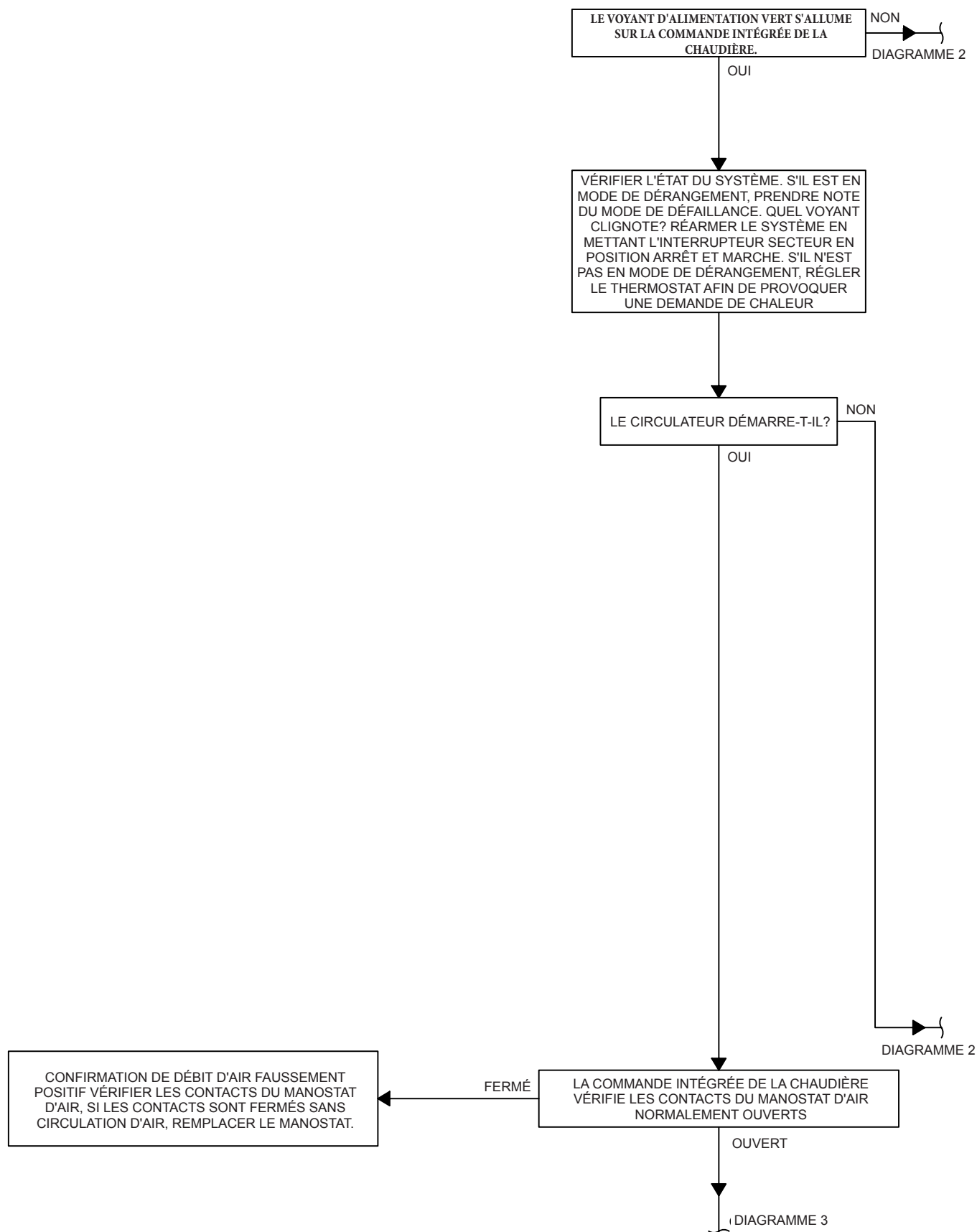


Diagramme de dépannage n° 2

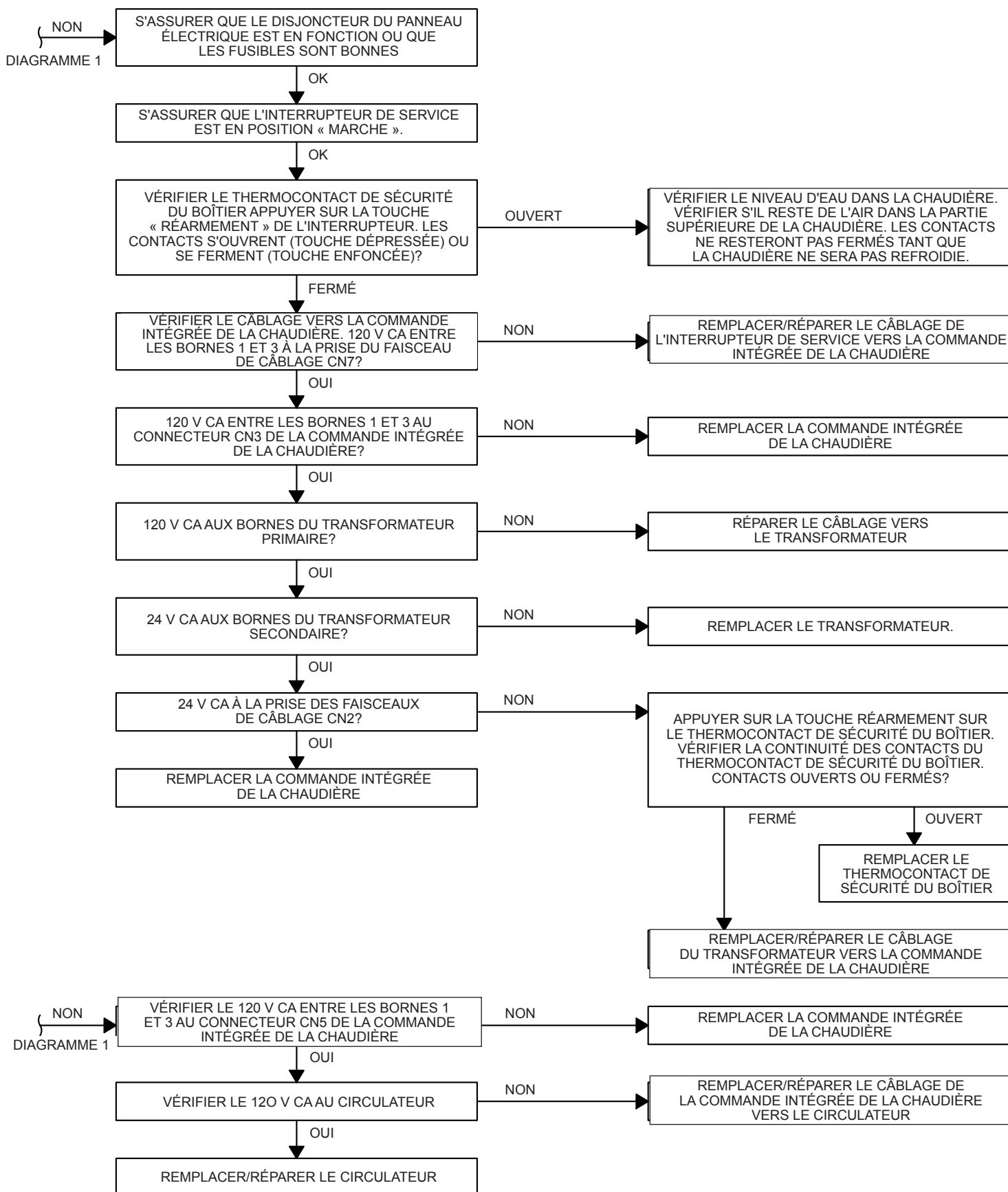


Diagramme de dépannage n° 3

DIAGRAMME 1
OUVERT

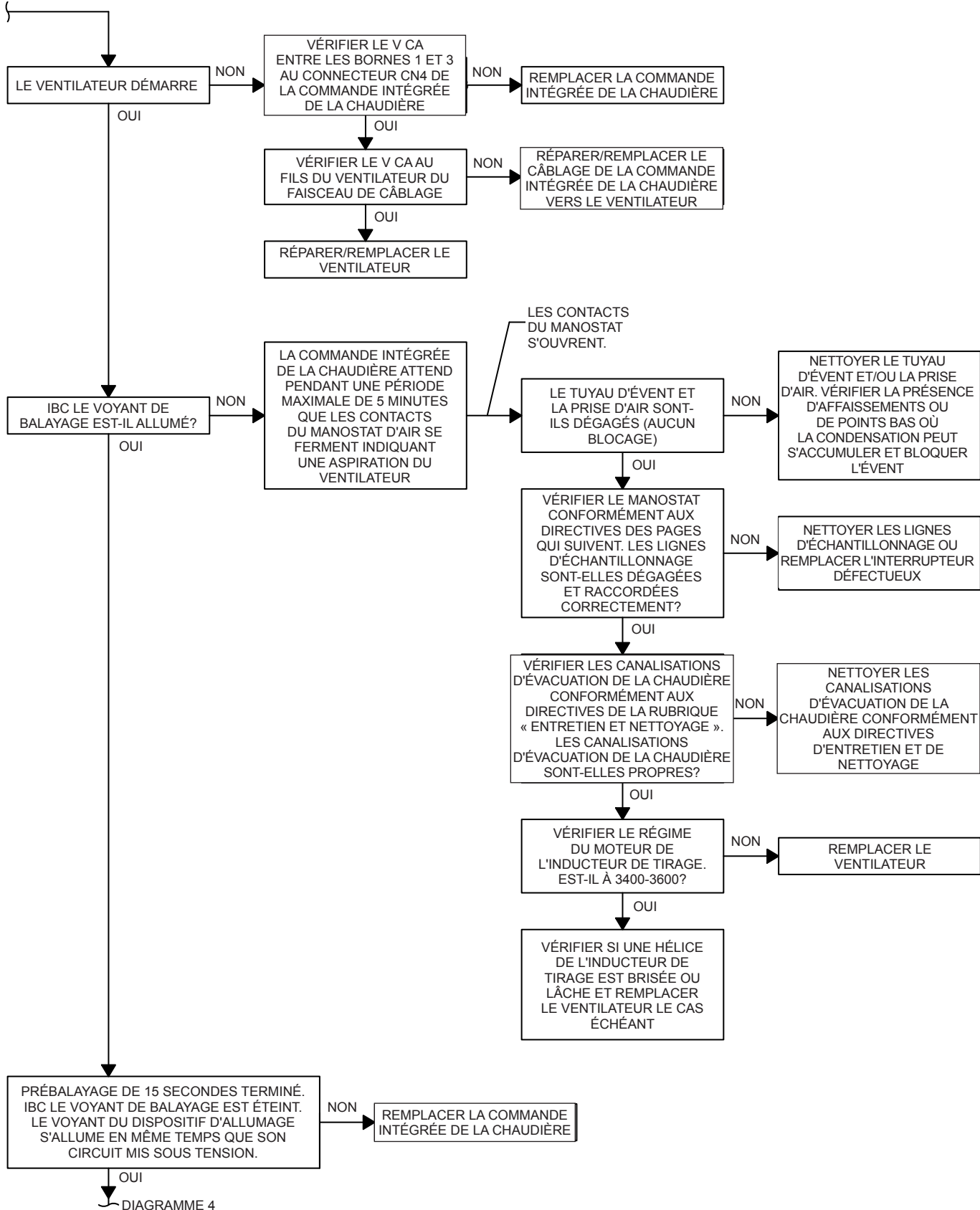


Diagramme de dépannage n° 4

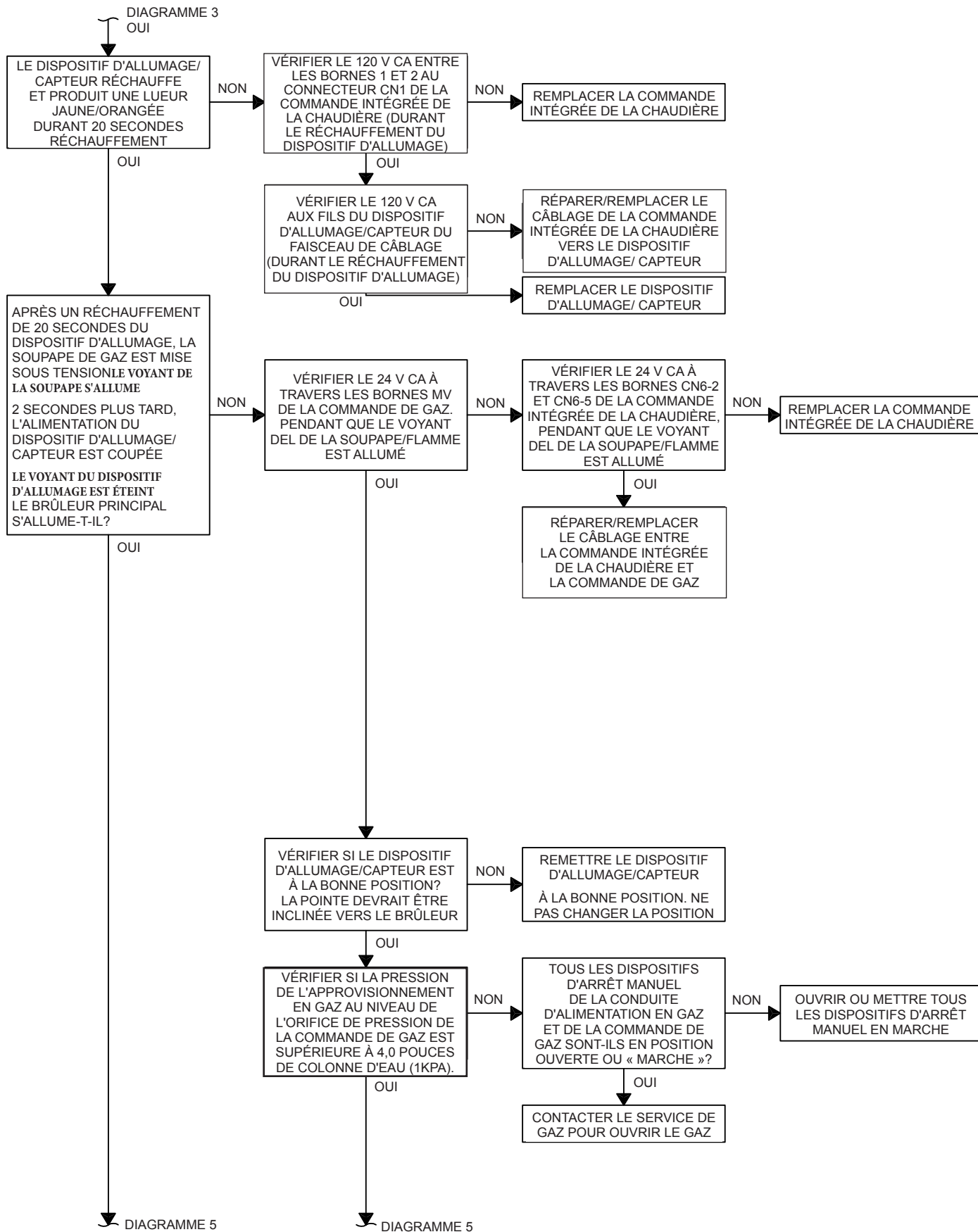


Diagramme de dépannage n° 5

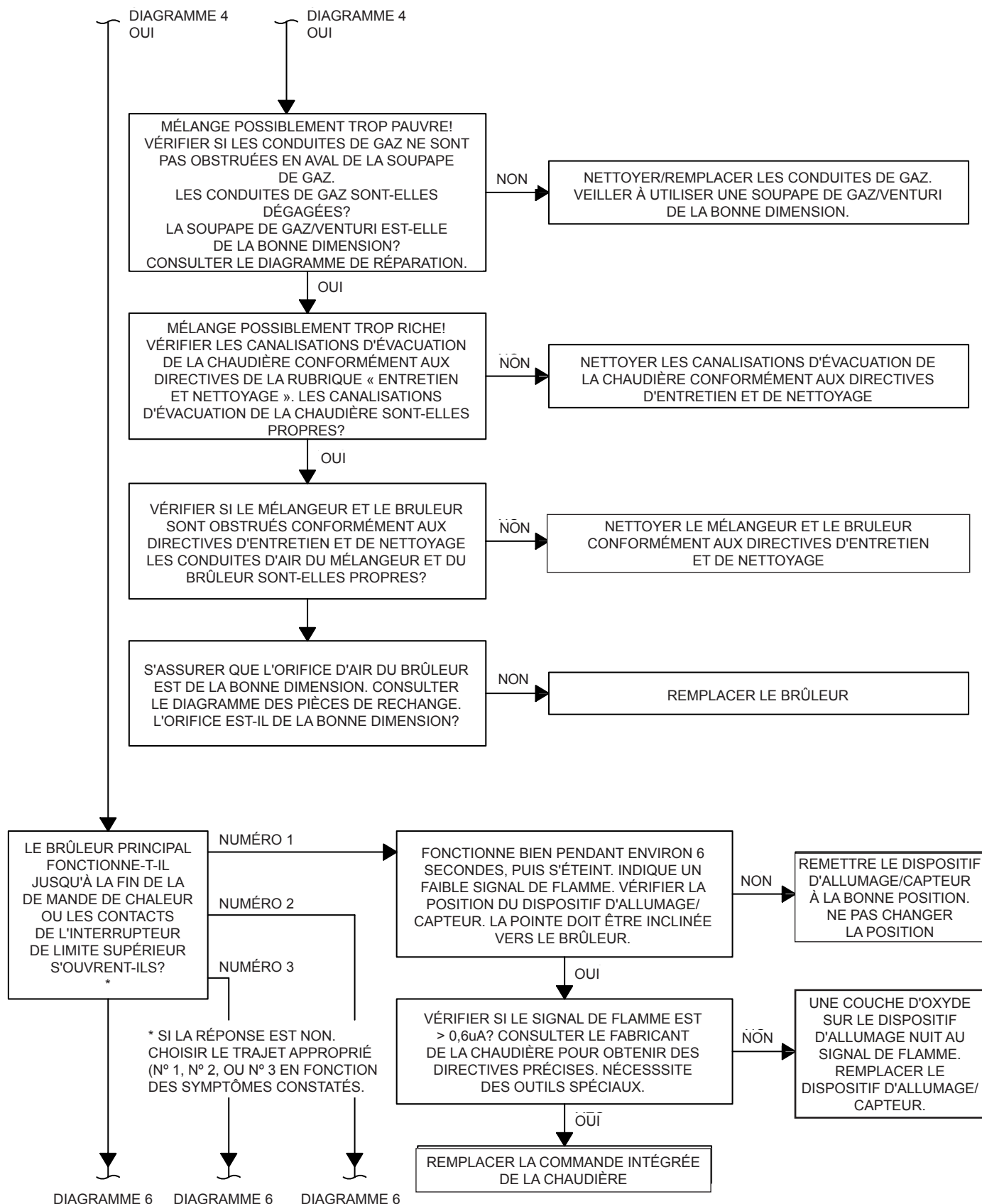
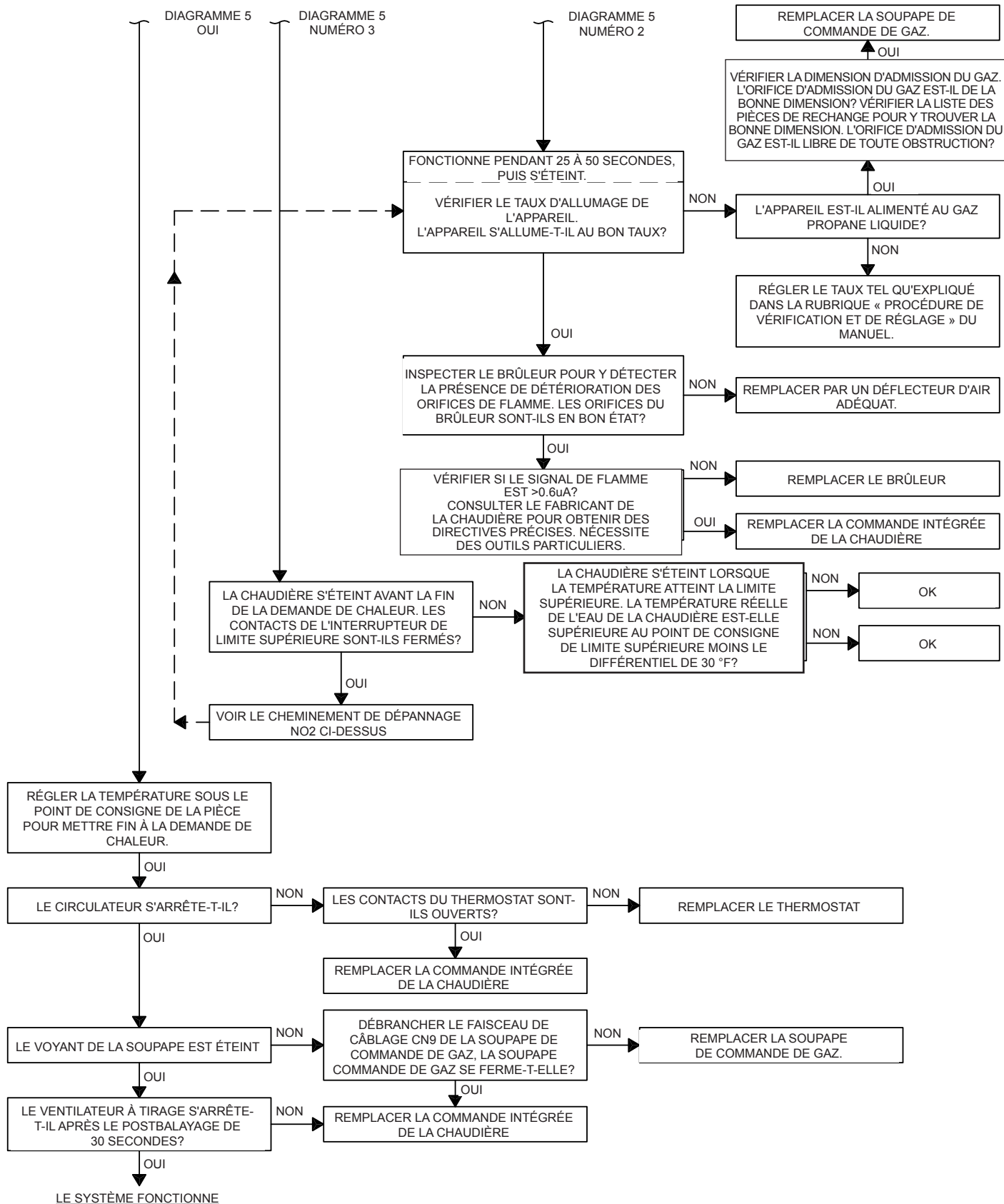


Diagramme de dépannage n° 6



Série en aluminium

Chaudières au gaz à haut rendement

ISOLATION DIÉLECTRIQUE ET LA PROTECTION ANTIGELN

AVERTISSEMENT

Il est impératif de suivre ces directives afin d'éviter des dommages à l'échangeur thermique de la chaudière qui pourraient être causés par un isolement diélectrique inadéquat, un mauvais traitement de l'eau ou de mauvaises installations avec antigel. Négliger de respecter cette consigne pourrait entraîner la mort ou des blessures graves.

- La chaudière doit être installée de manière à protéger de l'eau (égouttement, pulvérisation, pluie, etc.) les éléments composant le système d'allumage du gaz pendant le fonctionnement de l'appareil et son entretien (remplacement du circulateur, etc.).

• **ISOLATION DIÉLECTRIQUE**

Deux (2) raccords unions d'isolation diélectrique femelle à femelle de 1 1/4 po X 1 1/4 po sont compris dans le sac de pièces qui accompagne la chaudière. Installer les raccords unions d'isolation diélectrique sur la conduite d'approvisionnement de la chaudière et la canalisation de retour. Installer les raccords d'isolation les plus près de la chaudière avant d'effectuer les raccordements à la canalisation du système.

• **TRAITEMENT DE L'EAU et PROTECTION CONTRE LE GEL**

DOIVENT être appliqués à TOUTES les chaudières alimentées au gaz à haut rendement en aluminium qui utilisent une protection antigel.

Précautions relatives au système et à son fonctionnement

S'applique à TOUTES les chaudières alimentées au gaz à haut rendement en aluminium

Nettoyer d'abord le système

Nettoyer et rincer le système à fond AVANT de le raccorder à la chaudière. S'assurer que le système est exempt de sédiments, de fondant et de tout résidu provenant des additifs présents dans l'eau de la chaudière.

Les systèmes utilisant un antigel qui n'est pas recommandé par le fabricant doivent être entièrement rincés à fond afin d'assurer qu'aucun ancien antigel ne demeure à l'intérieur. Dans les systèmes plus anciens, la présence de liquide décoloré, brouillé ou sale, ou encore un pH en dehors de la fourchette acceptable (pH 7,0 à 8,0) sont des indications que le système devrait être nettoyé ou traité. Rincer le système à fond avec de l'eau propre pour expulser tous les sédiments ou contaminants. Les dépôts de boue et d'oxyde de fer peuvent causer une détérioration rapide des inhibiteurs.

Rincer avec de l'eau propre. Si des nettoyants chimiques sont utilisés, utiliser uniquement ceux qui sont recommandés pour des chaudières en aluminium. Suivre à la lettre les directives du fabricant du nettoyant chimique.

NE PAS mélanger des produits de différents fabricants.

Eau de remplissage et chimie

S'assurer que l'eau utilisée pour remplir le système répond à ces critères :

Le pH du liquide du système doit demeurer entre 7,0 et 8,0. Conserver la dureté de l'eau sous les 7 grains.

Le remplissage de la chaudière d'eau potable chlorée convient. NE PAS remplir la chaudière d'eau contenant plus de 100 ppm de chlore.

NE PAS utiliser d'inhibiteurs de corrosion ou d'autres additifs qui ne sont pas répertoriés dans cet addenda.

Consulter un spécialiste local du traitement de l'eau pour obtenir des recommandations si l'un des paramètres ci-dessus se trouve à l'extérieur des plages mentionnées.

Colmater les fuites du système

L'ajout continu d'eau d'appoint contribuera à l'ajout d'oxygène dans le système. Colmater toutes les fuites du système. Toute fuite du système doit être immédiatement réparée.

NE PAS UTILISER de pâte à colmater les fuites. Les fuites dans les raccords filetés des sections d'aluminium de la chaudière doivent être immédiatement réparées. Le filetage d'aluminium ne se calfeutrerait pas de lui-même.

S'assurer que le vase d'expansion est fonctionnel et de la bonne dimension. Les vases d'expansion trop petits peuvent entraîner le suintement de la soupape de sûreté et un ajout d'eau d'appoint considérable.

Le fonctionnement de cette chaudière dans un système de chauffage contenant une forte teneur en oxygène en suspension peut provoquer de graves dégâts à l'échangeur thermique dus à la corrosion.

Cette chaudière n'est pas conçue pour une utilisation dans des systèmes où des ajouts d'eau d'appoint sont fréquents. Les ajouts d'eau d'appoint périodiques peuvent causer de graves dégâts à l'échangeur thermique. Les fuites du système ne sont pas toujours visibles. La présence d'une fuite invisible peut devenir évidente si la pression de la chaudière diminue lorsque la soupape d'appoint est fermée.

Cette chaudière est conçue pour utilisation avec un système de chauffage à eau chaude en circuit fermé **SEULEMENT!** Cette chaudière ne convient pas aux installations fonctionnant par gravité naturelle ni tout autre type système ouvert.

Précautions relatives au système et à son fonctionnement

S'applique à TOUTES les chaudières alimentées au gaz à haut rendement en aluminium

Directives générales relatives à l'utilisation d'antigel

- **Utiliser uniquement des produits recommandés pour une utilisation avec des chaudières en aluminium, tel qu'indiqué dans cette annexe. Voir le tableau 8.**
- L'ajout continu d'eau d'appoint diluera l'effet de l'antigel et modifiera la capacité des tampons à maintenir le pH.
- Rincer l'ancien antigel du système. Rincer la chaudière et le système séparément.
- Ne pas utiliser d'antigel si ce n'est pas obligatoire.
- L'antigel, s'il est nécessaire, doit faire partie des types d'antigel répertoriés en page suivante en raison de leurs caractéristiques de : type aluminium 356 T6 à des températures de fonctionnement oscillant entre 20 °F (-6,7 °C) et 250 °F (121 °C). (Consulter le tableau 8 pour connaître les produits admissibles.)
- Toujours nettoyer le système avant d'utiliser de l'antigel conformément aux indications fournies dans cette annexe.
- Suivre les directives du fabricant d'antigel touchant l'utilisation, la manutention et le rangement sécuritaire de leurs produits. Consulter la fiche signalétique fournie par le fabricant d'antigel pour connaître les dangers potentiels et les premiers soins en cas d'exposition ou d'ingestion.
- L'antigel élèvera le pH de la solution qui circule dans le système à eau chaude au-dessus des niveaux recommandés en raison des inhibiteurs de corrosion que contient l'antigel. La solution doit être traitée pour conserver un pH conforme aux niveaux recommandés. Suivre les directives du fabricant d'antigel pour savoir comment rectifier le pH.
- Si le système fuit, il est nécessaire de rectifier la chimie entre l'eau et l'antigel. Afin d'éviter tout dommage à la chaudière, vérifier le pH et la chimie de la solution que renferme la chaudière et consulter les recommandations du fabricant d'antigel.
- On recommande de prendre la lecture du pH une fois par année et de le rectifier au besoin. Suivre les directives du fabricant d'antigel/d'inhibiteur de corrosion pour savoir en détail comment rectifier le pH.
- Les solutions d'antigel peuvent perdre leur efficacité avec le temps. Négliger de vérifier annuellement la chimie de l'antigel peut occasionner une corrosion accélérée de la chaudière et des autres composants du système. Consulter les recommandations du fabricant d'antigel.
- L'utilisation d'antigel dans toute chaudière réduira sa capacité thermique de 10 à 20 %. Il faut en tenir compte pour établir la dimension du système de chauffage, des pompes et du vase d'expansion. Consulter la documentation du fabricant de l'antigel pour obtenir des renseignements précis sur la capacité réduite.
- Respecter les directives du fabricant d'antigel afin de déterminer la température de congélation et utiliser la bonne quantité d'antigel. Ne jamais dépasser 50 % d'antigel par volume.
- La pression de fonctionnement de la chaudière doit demeurer sous 15 psi (1 bar) pour les solutions d'antigel qui précisent un maximum de 250 °F (121 °C). Sinon, augmenter la pression de fonctionnement du système/du vase à 20 psig.
Remarque : Consulter les directives du fabricant de vase d'expansion pour savoir comment régler la pression du vase.

Précautions relatives au système et à son fonctionnement
S'applique à TOUTES les chaudières alimentées au gaz à haut rendement en aluminium

Table 8 - Produits antigel

Antigel Noburst AL	Noble Company C.P. 350 Grand Haven (MI) 49417 www.noblecompany.com Tel: 800-878-5788 Fax: 231-799-8850
Antigel Rhogard et Inhibiteur Pro-Tek 922*	Rhomar Water Management, Inc. C.P. 229 Springfield (MO) 65801 www.rhomarwater.com Tel: 800-543-5975 Fax: 417-862-6410
** L'inhibiteur Pro-Tek 922 peut servir à rectifier le pH du système à eau chaude, mais il arrive qu'ils ne réussissent pas à corriger adéquatement le pH. Dans de tels cas, rincer le système et le remplir d'eau non traitée et d'antigel convenable pour les échangeurs thermiques en aluminium, conformément aux indications fournies dans cette annexe.	
Alphi-11	Hydronic Agencies, Ltd. (Distributeur Fernox pour le secteur nord) 15363, 117 Avenue Edmonton (AB) T5M 3X4 Au Canada : www.hydronicagencies.com Tel: 780-452-8661 Fax: 780-488-2304 Fernox www.fernox.com
Intercool NFP-30,40,50 AA Intercool RPH-15*	Interstate Chemical 2797 Freedland Road Case postale 1600 Hermitage (PA) 16148-0600 www.interstatechemical.com Tel: 800-422-2436 Fax: 724-981-8383
Hercules cryo-tekMC-100/Al	Hercules Chemical Company, Inc. 111 South Street Passaic (NJ) 07055 www.herchem.com Tel: 800-221-9330 Fax: 800-333-3456
* Ce produit peut servir à rectifier le pH du système à eau chaude, mais il arrive qu'ils ne réussissent pas à corriger adéquatement le pH. Dans de tels cas, on recommande de rincer le système et de le remplir d'eau non traitée et d'antigel neuf approuvé par le fabricant de la chaudière et recommandé pour les échangeurs thermiques en aluminium.	

CERTIFICAT D'INSTALLATION ET DE VÉRIFICATION

Modèle de la chaudière _____ Numéro de série _____ Date de l'installation _____

Rendement mesuré en BTU/HRE _____

- Les directives d'installations ont été respectées.
- Les procédures de vérification et les réglages ont été effectués.
- Les questions concernant l'entretien et les réparations ont été passées en revue _____ avec le propriétaire et la personne chargée de l'entretien.
- Le manuel d'installation est rangé sur la chaudière ou à proximité.

Installateur
(entreprise) _____

Adresse _____

Téléphone _____

Nom
de l'installateur _____

Signature _____

IMPORTANT

Conformément à l'article 325 (f) (3) de la Loi sur la politique énergétique et de la conservation, cette chaudière est équipée d'une fonctionnalité qui permet d'économiser de l'énergie en réduisant la température d'eau de chaudière comme la charge de chauffage diminue. Cette fonction est équipée d'une dérogation qui est accordée principalement à permettre l'utilisation d'un système de gestion de l'énergie externe qui remplit la même fonction.

Ce remplacement ne **DOIT PAS ÊTRE UTILISÉ À MOINS QU'AU MOINS UNE DES CONDITIONS SUIVANTES EST REMPLIE :**

- Un système de gestion de l'énergie externe est installé qui réduit la température d'eau de chaudière comme la charge de chauffage diminue.
- Cette chaudière n'est pas utilisée pour n'importe quel espace chauffé
- cette chaudière est partie d'un ou plusieurs système modulaire chaudière ayant un apport total de 300 000 BTU/h ou plus.
- Cette chaudière est équipée d'un chauffe-bobine.

CAC/BDP BOILERS

2201 Dwyer Ave.

Utica, New York 13501