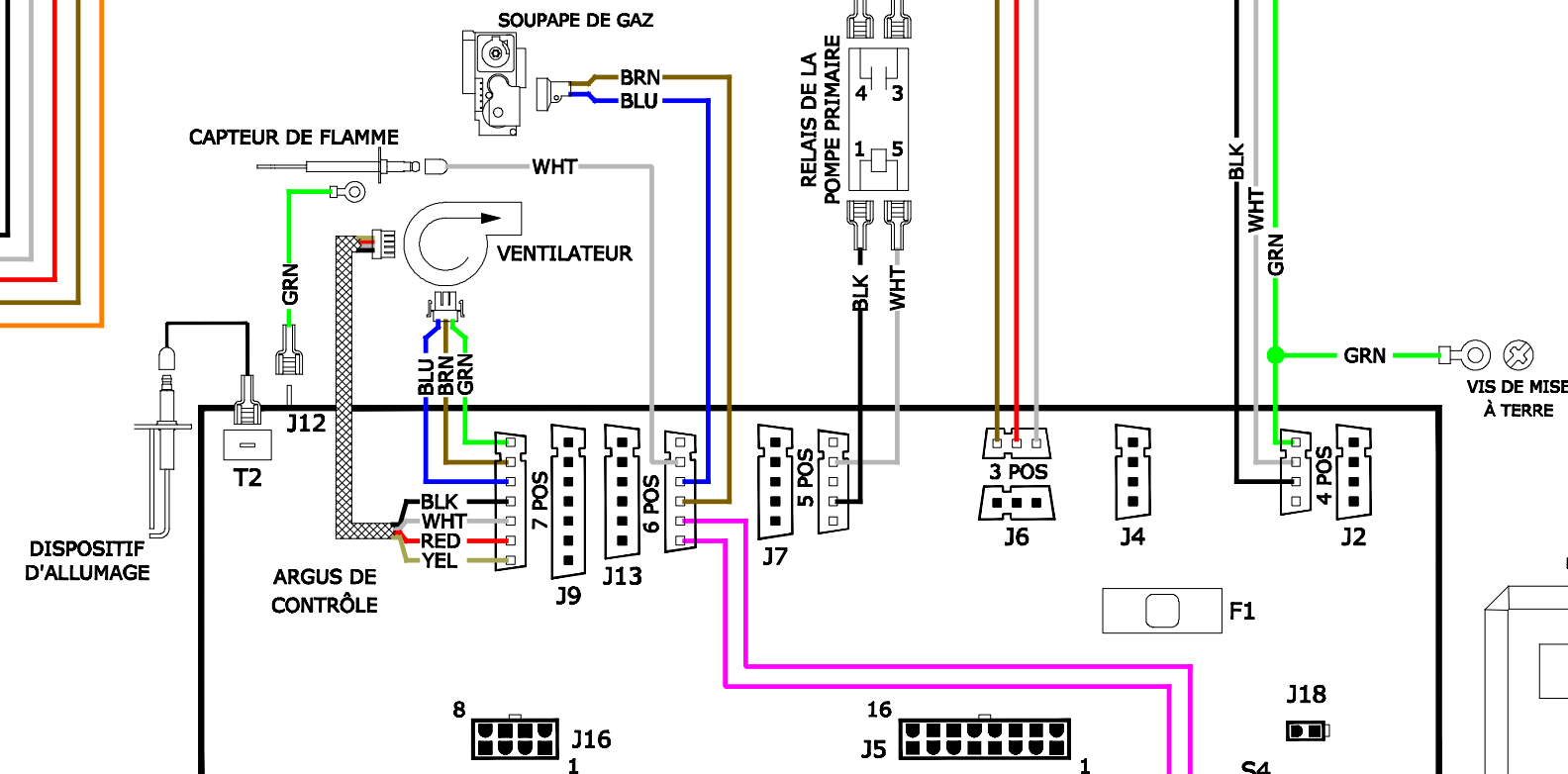
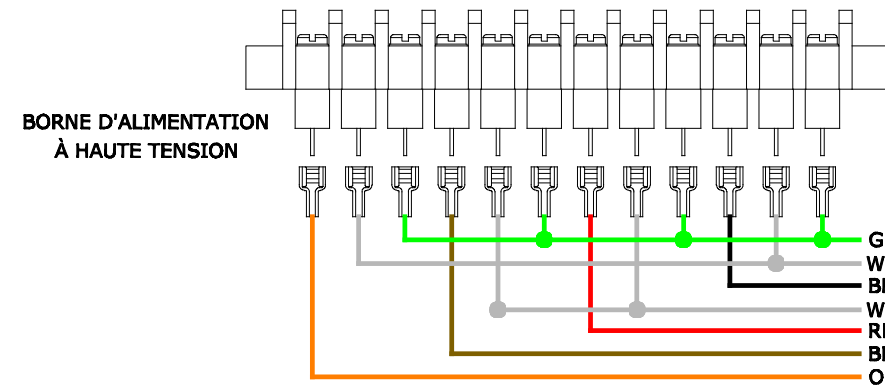


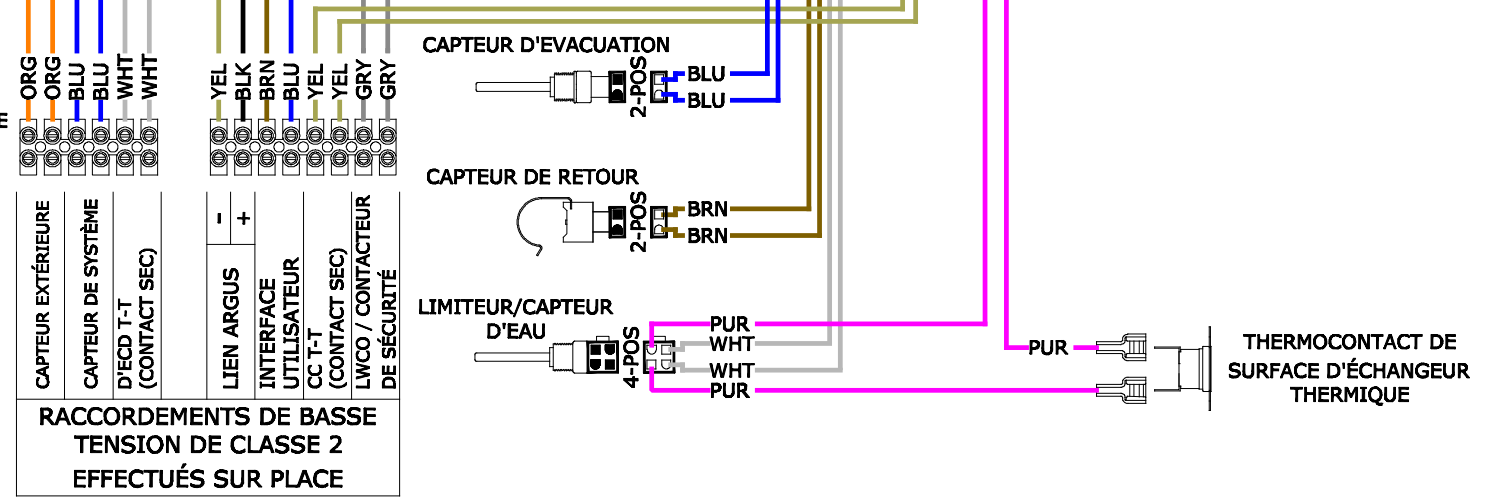
# SCHÉMA DU CIRCUIT ÉLECTRIQUE

RACCORDEMENTS 120 V CA EFFECTUÉS SUR PLACE CONFORMÉMENT AU NEC/OCE ET AUX CODES LOCAUX EN VIGUEUR. UTILISER UNIQUEMENT DES CONDUCTEURS EN CUIVRE CONSULTER LA SECTION DES RACCORDEMENTS ÉLECTRIQUES DU MANUEL D'INSTALLATION

LA POMPE PRIMAIRE	POMPE D'ECD	POMPE DE CC	120 V CA
L	L	L	L
N	N	N	N
G	G	G	G



RACCORDEMENTS DE BASSE TENSION DE CLASSE 2 EFFECTUÉS SUR PLACE



RACCORDEMENTS DE BASSE TENSION DE CLASSE 2 EFFECTUÉS SUR PLACE

CAPTEUR EXTÉRIEURE	ORG	ORG
CAPTEUR DE SYSTÈME	BLU	BLU
D'ECD T-T (CONTACT SEC)	WHT	WHT
LIEN ARGUS	YEL	BLK
INTERFACE UTILISATEUR	BRN	BRN
CC T-T (CONTACT SEC)	YEL	YEL
LWCO / CONTACTEUR DE SÉCURITÉ	GRY	GRY
CAPTEUR D'EVACUATION	BLU	BLU
CAPTEUR DE RETOUR	BRN	BRN
LIMITEUR/CAPTEUR D'EAU	PUR	WHT
	WHT	PUR

P/N: 240010723  
RÉVISION: A

# DIAGRAMME LADDER

