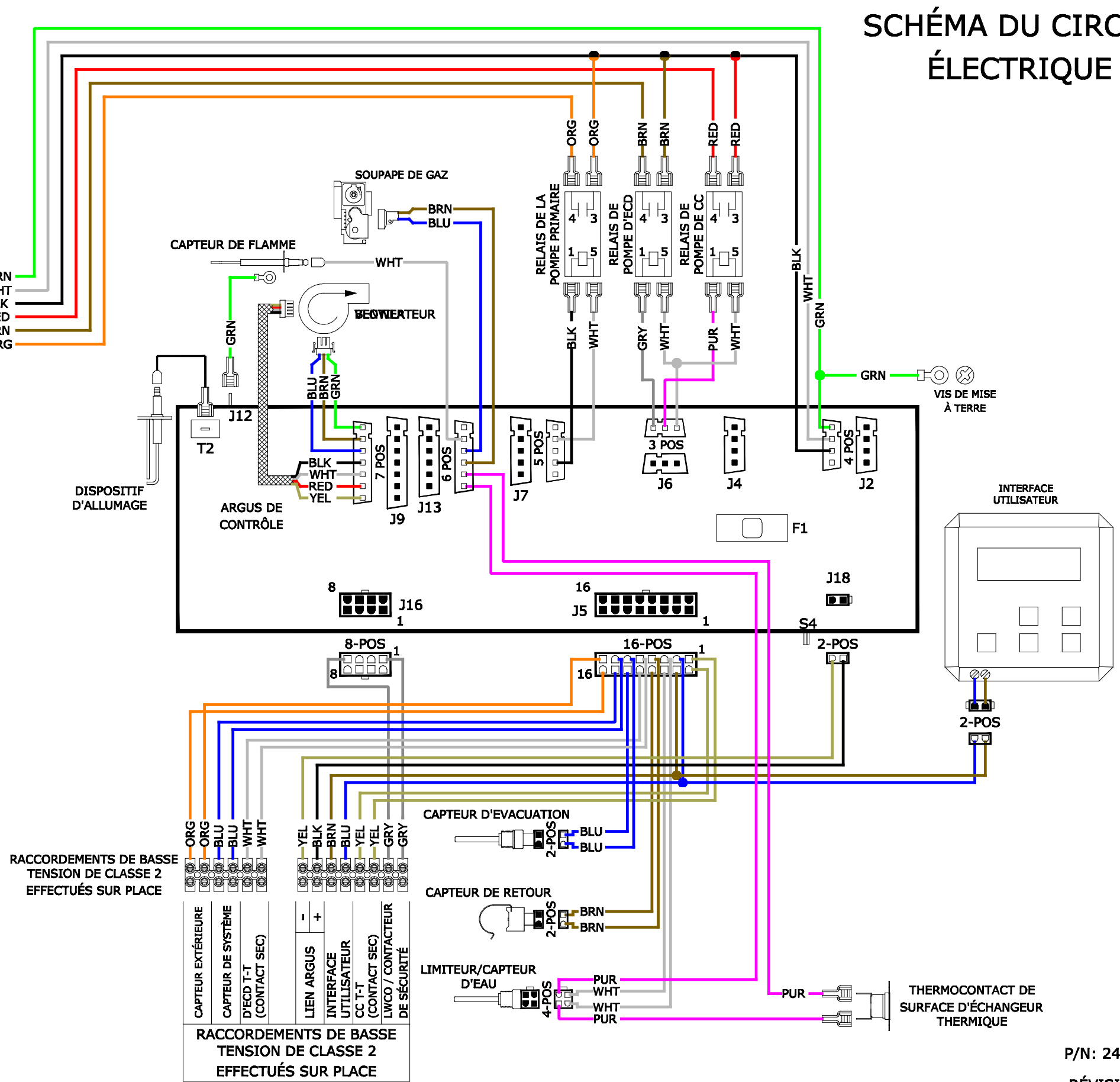
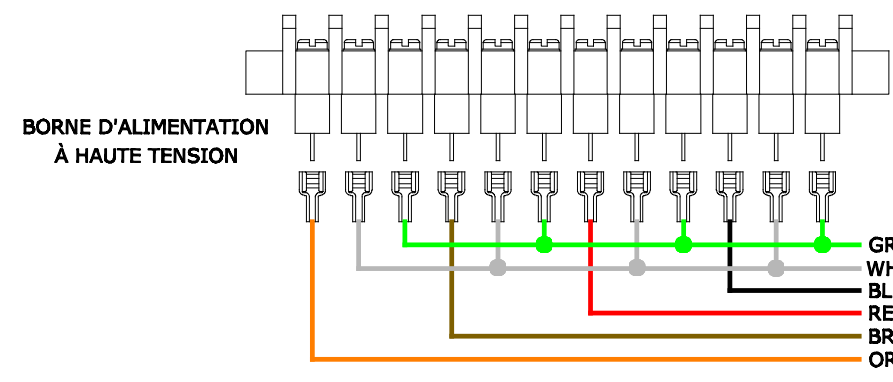


SCHÉMA DU CIRCUIT ÉLECTRIQUE

RACCORDEMENTS 120 V CA EFFECTUÉS SUR PLACE CONFORMÉMENT AU NEC/OCE ET AUX CODES LOCAUX EN VIGUEUR. UTILISER UNIQUEMENT DES CONDUCTEURS EN CUIVRE CONSULTER LA SECTION DES RACCORDEMENTS ÉLECTRIQUES DU MANUEL D'INSTALLATION

LA POMPE PRIMAIRE	POMPE D'ECD	POMPE DE CC	120 V CA
L N G	L N G	L N G	L N G



RACCORDEMENTS DE BASSE TENSION DE CLASSE 2 EFFECTUÉS SUR PLACE

CAPTEUR EXTÉRIEURE	ORG	ORG
CAPTEUR DE SYSTÈME	BLU	BLU
D'ECD T-T (CONTACT SEC)	WHT	WHT
LIEN ARGUS	-	+
INTERFACÉ UTILISATEUR	YEL	BLK
CC T-T (CONTACT SEC)	BRN	BRN
LWCO / CONTACTEUR DE SÉCURITÉ	YEL	YEL
	GRY	GRY

RACCORDEMENTS DE BASSE TENSION DE CLASSE 2 EFFECTUÉS SUR PLACE

P/N: 240010724
RÉVISION: A

DIAGRAMME LADDER

