

Chaudière Au Gaz En Fonte Pour Eau  
Chaude Forcée

**PIÈCES DÉTACHÉES  
ET ACCESSOIRES  
FACULTATIFS**

**Modèles**

**BWBBAN000045**

**BWBBAN000070**

**BWBBAN000096**

**BWBBAN000120**

**BWBBAN000145**

**BWBBAN000170**

**BWBBAN000195**

**BWBBAN000245**

**BWBBAN000295**

Directives pour les commandes

Commander des pièces par l'entremise d'un fournisseur local.

Pour commander des pièces, notez d'abord le numéro de modèle figurant sur la plaque signalétique de la chaudière.

Indiquez les renseignements suivants lors de la commande.

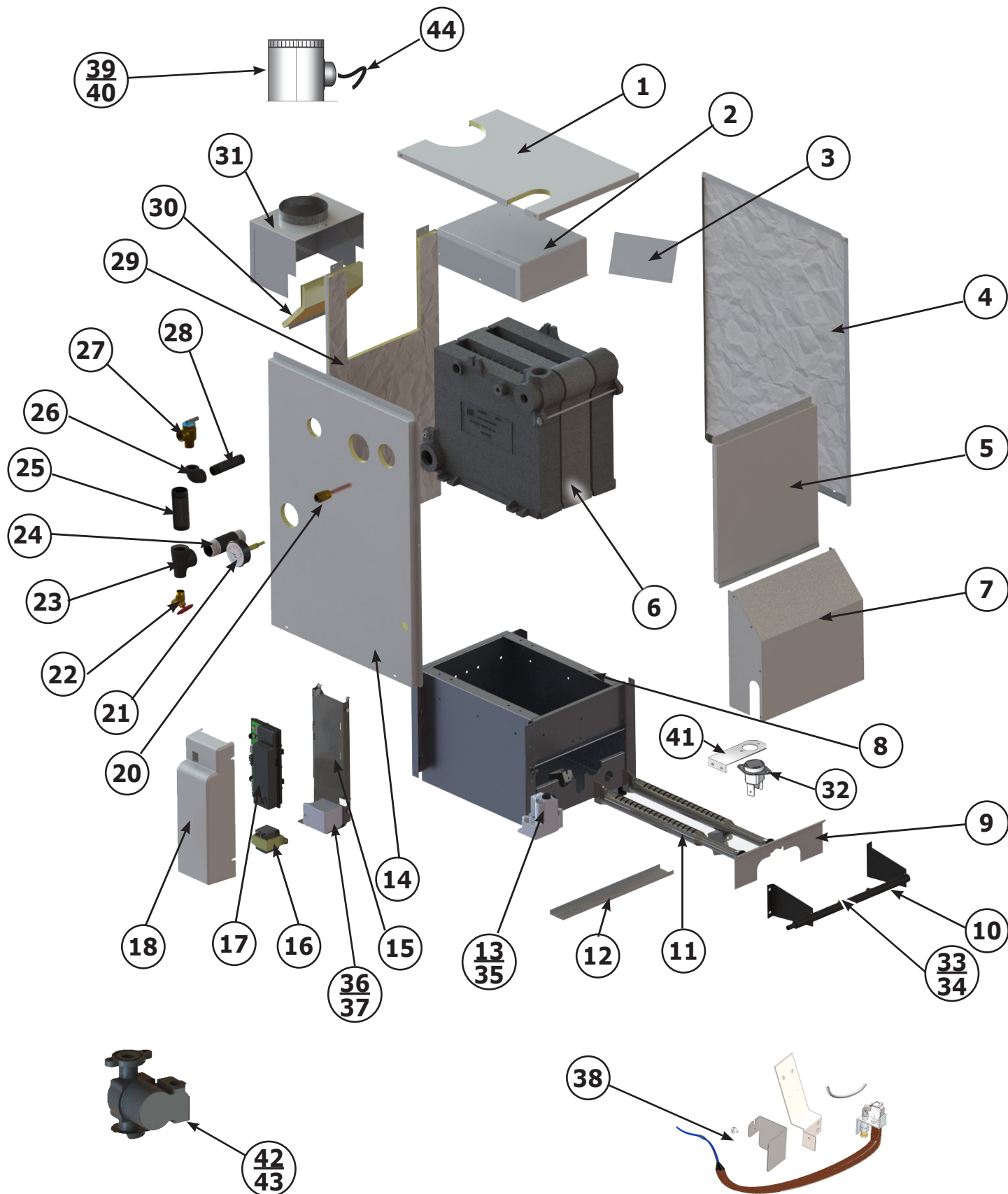
Numéro de pièce\_\_\_\_\_

Description de la pièce\_\_\_\_\_

Numéro de pièce la chaudière\_\_\_\_\_

Numéro de série de la chaudière\_\_\_\_\_

VUE ÉCLATÉE DE LA CHAUDIÈRE



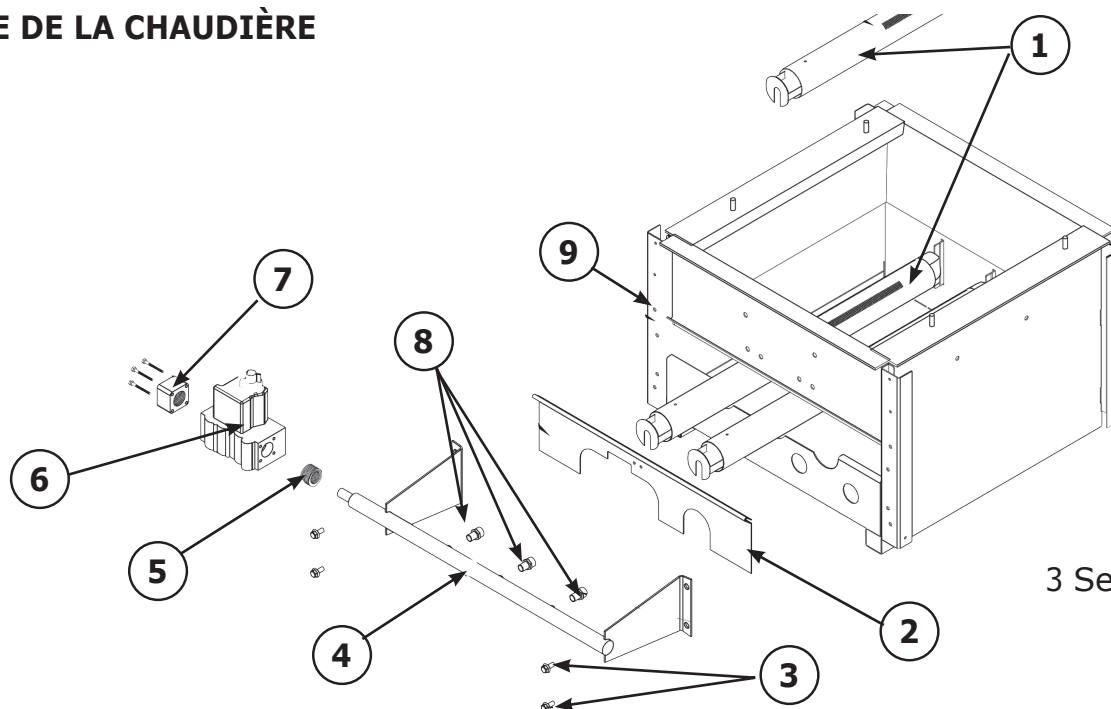
## PIÈCES DÉTACHÉES

Élément	Description	
1	Haut de la paroi	
2	Raccord de tuyau d'évacuation	
3	Défecteur	
4	Côté droit de la paroi	
5	Partie supérieure avant de la paroi	
6	Échangeur thermique	
7	Partie inférieure avant de la paroi	
8	Base	
9	Porte de brûleur	
10	Distributeur	
11	Tube mélangeur	
12	Plateau	
13	Soupape de gaz	
14	Côté gauche de la paroi	
15	Panneau de commande	
16	Transformateur	
17	Commande	
18	Couvercle de commande	
20	Puits	
21	Indicateur de température et de pression	
22	Robinet de purge	
23	Tuyau té	
24	Adaptateur de tuyau femelle	
25	Adaptateur de tuyau femelle	
26	Tuyau Coude	
27	Soupape de sûreté	
28	Adaptateur de tuyau femelle	
29	Arrière de la paroi	
30	Arrière de la paroi vers l'évacuation	
31	Coupe-tirage	
32	Commande, Temp fixe Thermostat	
33	Orifice pour gaz naturel	
34	Orifice pour propane	
35	Bride droite, ¾" NPT (170, 195, 245, 295 Propane uniquement)	
36	Boîte de jonction	
37	Couvercle de boîte de jonction	
38	Trousse de veilleuse Honeywell	
39	Registre	Registre de 4 po(045)
		Registre de 5 po (070, 096)
		Registre de 5 po(120, 145)
		Registre de 7 po (170, 195)
		Registre de 8 po (245)
	Registre de 9 po (295)	

Élément	Description
40	Commande de registre d'évent
41	Support de capteur de température
42	Circulateur
43	Faisceau de câbles du circulateur
44	Faisceau de câbles du registre
*	Faisceau de câbles du circulateur 60 po
*	Œillet, fendu 7/8 po, #2874
*	Capteur 24 po
*	Agrafe de capteur
*	Faisceau de câbles basse tension
*	Faisceau de câbles tension secteu
* Non représenté	

## PIÈCES DÉTACHÉES

### BASE DE LA CHAUDIÈRE

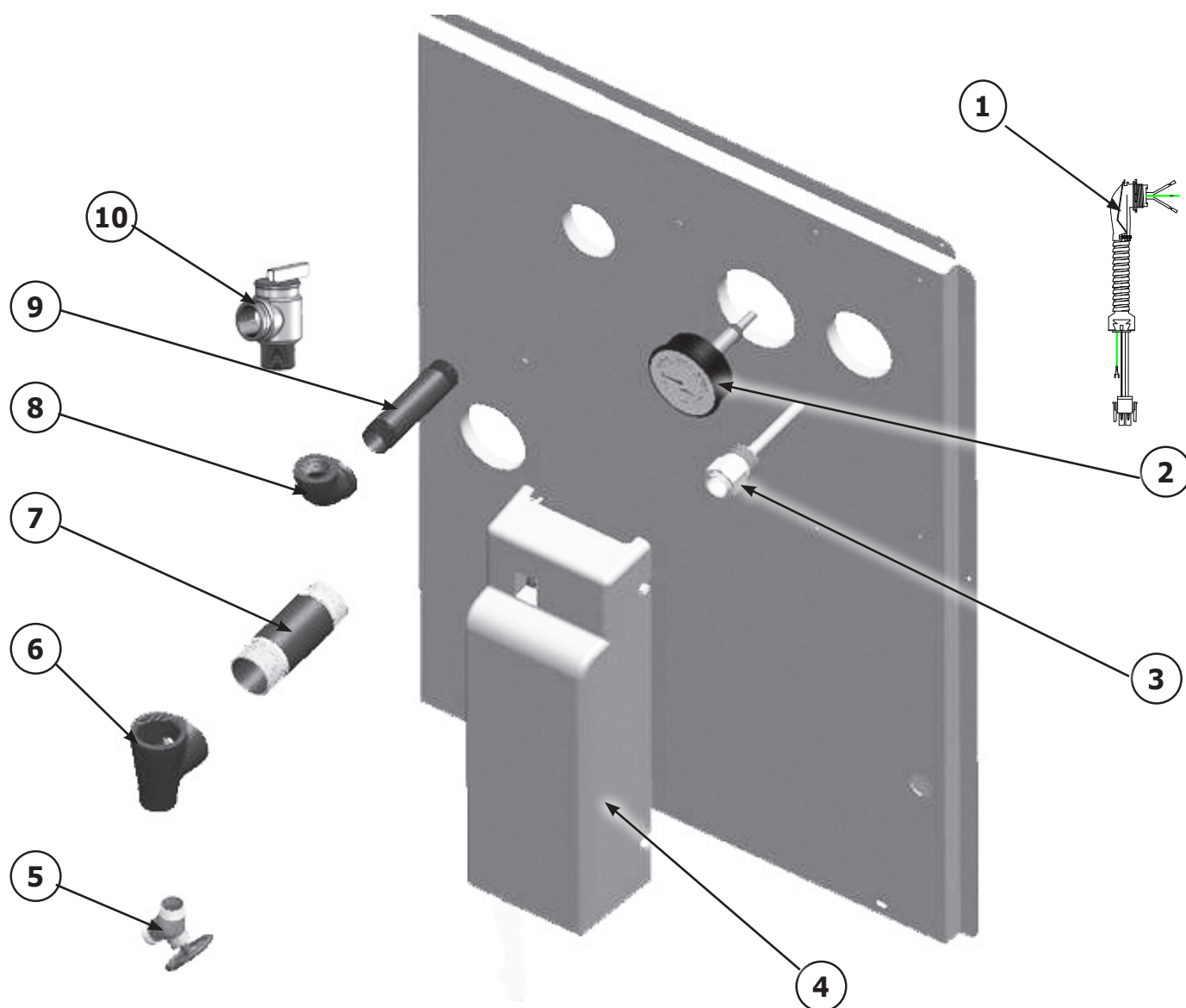


3 Section représentée

Élément	N° de pièce	Description	QTÉ
1	240005543	Tube mélangeur 1½ po (045)	1
		Tube mélangeur 1½ po (070, 096)	2
		Tube mélangeur 1½ po (120, 145)	3
		Tube mélangeur 1½ po (170, 195)	4
		Tube mélangeur 1½ po (245)	5
		Tube mélangeur 1½ po (295)	6
2	109009071	Porte de brûleur(045)	1
	109009072	Porte de brûleur (070, 096)	
	109009075	Porte de brûleur (120, 145)	
	109009076	Porte de brûleur (170, 195)	
	109009077	Porte de brûleur (245)	
	109009078	Porte de brûleur (295)	
3	HW-005.01	Vis ¼ - 20 x ½ auto taraudeuse	4
4	356-2-1.01	Distributeur(045)	1
	356-2-1.02	Distributeur (070,096)	
	356-2-1.03	Distributeur (120, 145)	
	356-2-1.04	Distributeur (170, 195)	
	356-2-1.05	Distributeur (245)	
	356-2-1.06	Distributeur (295)	
5	VG-006.00	Internal Bushing ¾ x ½ (All Propane)	
6	VG01101	Soupape de gaz, Étincelles Nat (045-145)	1
	VG01102	Soupape de gaz, Étincelles Nat (170-195)	
	VG01103	Soupape de gaz, Étincelles Nat (245-295)	
	VG01104	Soupape de gaz, Étincelles Propane (045-295)	
7	VG01601	Bride droite - ¾ po NPT (170, 195, 245, 295 - Propane UNIQUEMENT)	1

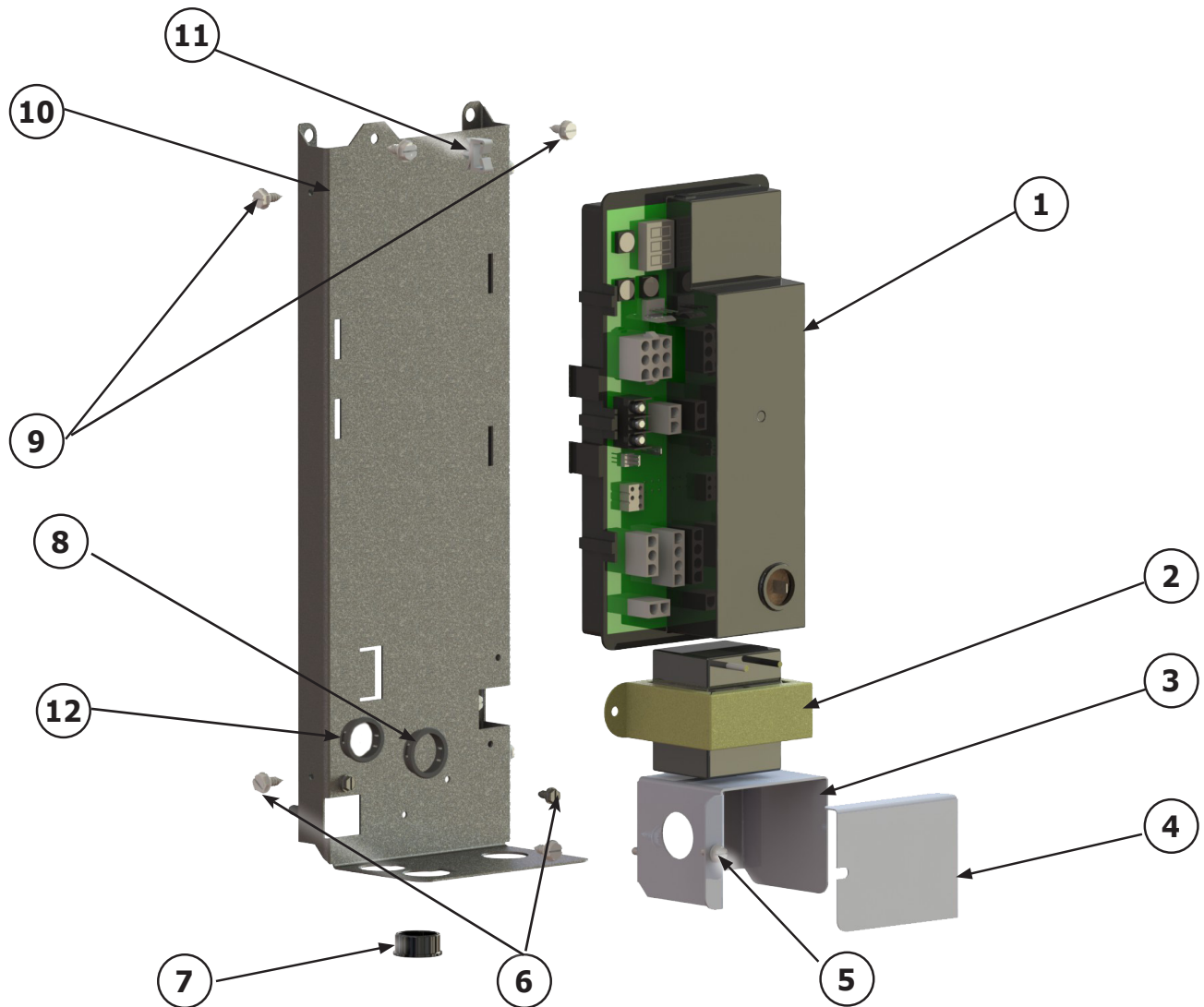
Item	Part No.	Description	QTY.
	240007406	Orifice 3,2mm Nat - (096)	2
		Orifice 3,2mm Nat - (145)	3
		Orifice 3,2mm Nat - (195)	4
		Orifice 3,2mm Nat - (245)	5
		Orifice 3,2mm Nat - (295)	6
		240007405	Orifice 3.1mm, Nat (045)
8	240007403	Orifice 2.9mm, Nat (120)	3
	240007402	Orifice 2.9mm, Nat (170)	4
	355-1-5.04	Orifice no 47, Propane (045)	1
		Orifice no 47, Propane (096)	2
		Orifice no 47, Propane (145)	3
		Orifice no 47, Propane (195)	4
		Orifice no 47, Propane (245)	5
		Orifice no 47, Propane (295)	6
	355-1-5.06	Orifice no 49, Propane (120)	3
		Orifice no 49, Propane (170)	4
	355-1-5.07	Orifice no 50, Propane (070)	2
9	5611601	Base avec isolan (045)	1
	5611602	Base avec isolan (070, 096)	
	5611603	Base avec isolan (120, 145)	
	5611604	Base avec isolan (170, 195)	
	5611605	Base avec isolan (245)	
	5611606	Base avec isolan (295)	

## CANALISATIONS ET COMMANDES



Élément	N° de pièce	Description	Qté
1	240008767	Faisceau de câbles du circulateur 60 po	1
2	1260006	Indicateur, température/pression	1
3	1635001	Puits 3/4 x 1 1/2 po	1
4	108000193AD	Couvercle de commande	1
5	240009323	Robinet de purge	1
6	1510001	Tuyau - Té 1-1/4 x 3/4 x 1-1/4	1
7	1310002	PTuyau - NPL 1-1/4 x 4-1/2 NPT	1
8	1190001	Tuyau Coude 3/4 po 90°	1
9	1310001	Tuyau Femelle - Adaptateur 3/4 po x 4 po	1
10	VR-001.01	Soupape de sûreté 30#	1
Non représenté	CI-001.03	Circulateur	1
Non représenté	14626050	Joint, Circulateur	2

MODULE DE COMMANDE



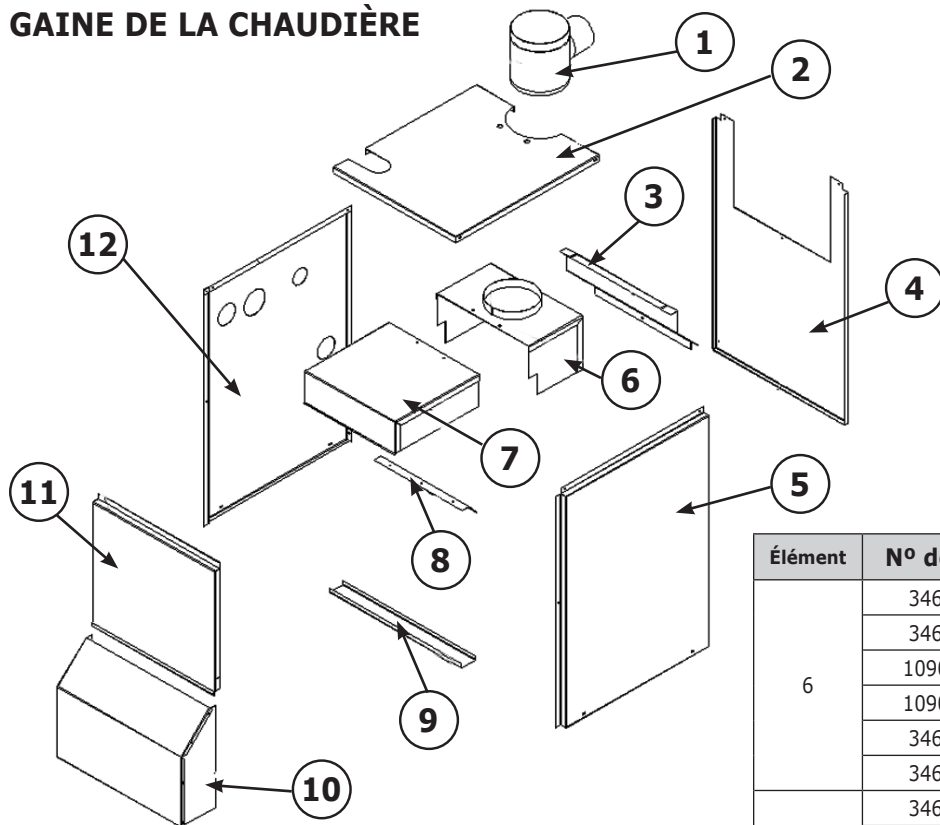
Élément	N° de pièce	Description	Qté
1	240011101	Module de commande de la limite/allumage	1
2	14662046	Transformateur 50 VA	1
3	109008634	Boîte de jonction	1
4	109008635	Couvercle de boîte de jonction	1
5	201000021	Vis no 8 X 1/2 po Pointe B	8
6	HW07701	Vis de mise à la terre no 8	2
7	14693011	Œillet, Plastique 7/8 po	1
8	206000023	Œillet, Plastique 7/8 po	1

Élément	N° de pièce	Description	Qté
9	14695074	Vis no 10 X 1/2 po, Pointe A	4
10	109008507	Panneau de commande	1
11	EF03601	Garde câble	1
12	240011095	Œillet, Plastique 3/4 po	1
*	240011099	La tresse de masse	1
*	240008013	Agrafe de capteur	1
*	240009339	Capteur, 24 po	1
*	240006309	Faisceau de câbles du registre	1
*	240009195	Faisceau de câbles basse tension	1
*	240011055	Faisceau de câbles tension secteur	1
* Non représenté			



## PIÈCES DÉTACHÉES

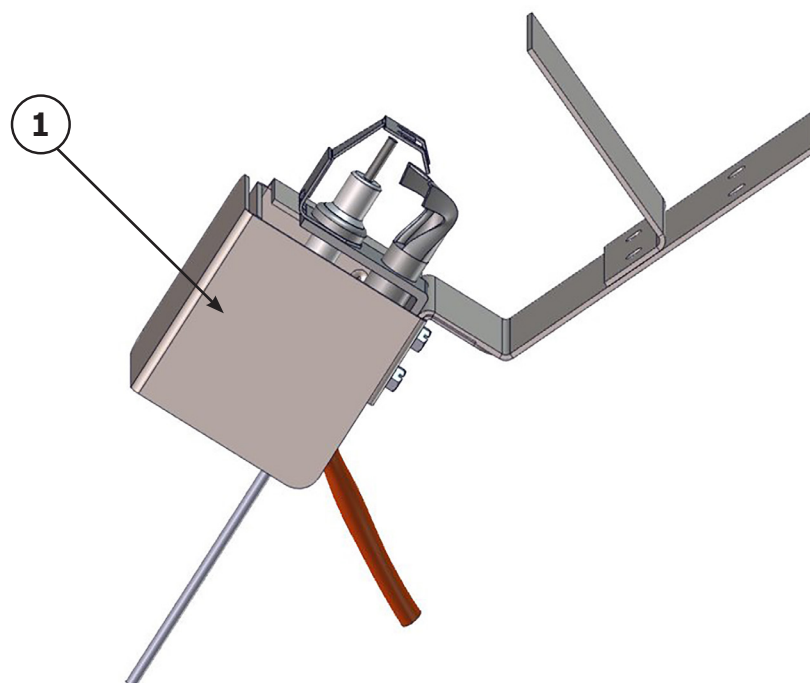
### GAINE DE LA CHAUDIÈRE



Élé-ment	N° de pièce	Description	Qté
1	240006936	Registre de 4 po (045)	1
	240006937	Registre de 5 p (070, 096)	
	240006938	Registre de 6 po (120, 145)	
	240006939	Registre de 7 po (170, 195)	
	240006940	Registre de 8 po (245)	
	240006941	Registre de 9 po (295)	
2	109008692AB	Panneau sup. de la paroi (045)	1
	109008693AB	Panneau sup. de la paroi (070, 096)	
	109008694AB	Panneau sup. de la paroi (120, 145)	
	109008695AB	Panneau sup. de la paroi (170, 195)	
	109008741AB	Panneau sup. de la paroi (245)	
	109008742AB	Panneau sup. de la paroi (295)	
3	109008705AB	Arrière de la paroi vers évacuation (045)	1
	109008706AB	Arrière de la paroi vers évacuation (070, 096)	
	109008707AB	Arrière de la paroi vers évacuation (120, 145)	
	109008708AB	Arrière de la paroi vers évacuation (170, 195)	
	109008747AB	Arrière de la paroi vers évacuation (245)	
	109008748AB	Arrière de la paroi vers évacuation (295)	
4	109008701AB	Panneau arrière de la paroi(045)	1
	109008702AB	Panneau arrière de la paroi (070, 096)	
	109008703AB	Panneau arrière de la paroi (120, 145)	
	109008704AB	Panneau arrière de la paroi (170, 195)	
	109008745AB	Panneau arrière de la paroi(245)	
	109008746AB	Panneau arrière de la paroi (295)	
5	109008700AB	Panneau du côté droit de la paroi (045-295)	1

Élé-ment	N° de pièce	Description	Qté
6	34620601	Coupe-tirage (045)	1
	34620602	Coupe-tirage (070, 096)	
	109008554	Coupe-tirage (120, 145)	
	109008556	Coupe-tirage (170, 195)	
	34620605	Coupe-tirage (245)	
	34620606	Coupe-tirage (295)	
7	34620501	Raccord de tuyau d'évacuation (045)	1
	34620502	Raccord de tuyau d'évacuation (070)	
	109008571	Raccord de tuyau d'évacuation (096)	
	34620503	Raccord de tuyau d'évacuation (120, 145)	
	34620504	Raccord de tuyau d'évacuation (170, 195)	
	34620505	Raccord de tuyau d'évacuation (245)	
8	3461502	Réducteur de raccord de tuyau(045)	1
	3461702	Réducteur de raccord de tuyau(070)	
9	109008709AB	Plateau (045)	1
	109008710AB	Plateau(070, 096)	
	109008711AB	Plateau(120, 145)	
	109008712AB	Plateau (170, 195)	
	109008749AB	Plateau (245)	
	109008750AB	Plateau(295)	
10	550003059	Partie inférieure avant de la paroi(045)	1
	550003060	Partie inférieure avant de la paroi (070, 096)	
	550003061	Partie inférieure avant de la paroi (120, 145)	
	550003062	Partie inférieure avant de la paroi (170, 195)	
	550003063	Partie inférieure avant de la paroi (245)	
	550003064	Partie inférieure avant de la paroi (295)	
11	109008696AB	Partie supérieure avant de la paroi (045)	1
	109008697AB	Partie supérieure avant de la paroi (070, 096)	
	109008698AB	Partie supérieure avant de la paroi (120, 145)	
	109008699AB	Partie supérieure avant de la paroi (170, 195)	
	109008743AB	Partie supérieure avant de la paroi(245)	
	109008744AB	Partie supérieure avant de la paroi (295)	
12	109008509AB	Panneau du côté gauche de la paroi (045-295)	1
Non représenté	240006309	Faisceau de câbles du registre	1

PILOTE D'ÉTINCELLE



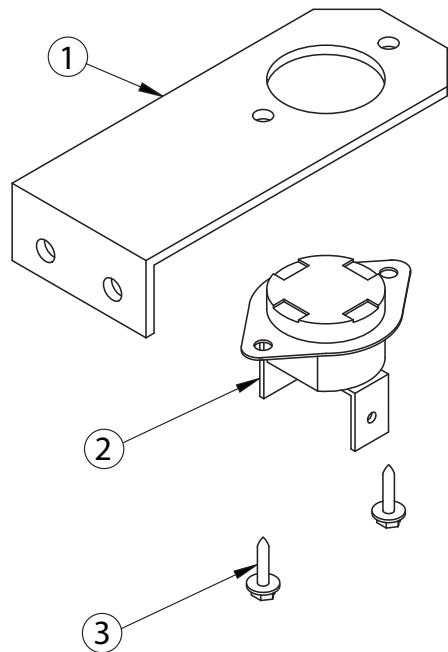
KIT PILOTE SPARK - GAZ NATUREL ET LP/ PROPANE 550003037	QTÉ
Le gaz naturel spark/assemblage pilote permanent	1
Vis de fixation de l'ensemble de pilotes	2
Soupape à gaz du raccord de compression	1
Orifice pilote LP BBR 11 pour LP Utilisez uniquement	1
Les instructions d'installation	1



## PIÈCES DÉTACHÉES

### INTERRUPTEUR AUTOMATIQUE EN CAS D'OBSTRUCTION DE L'ÉVACUATION/LIMITEUR DE RETOUR

Support de limiteur de retour pour chaudière à 3 sections



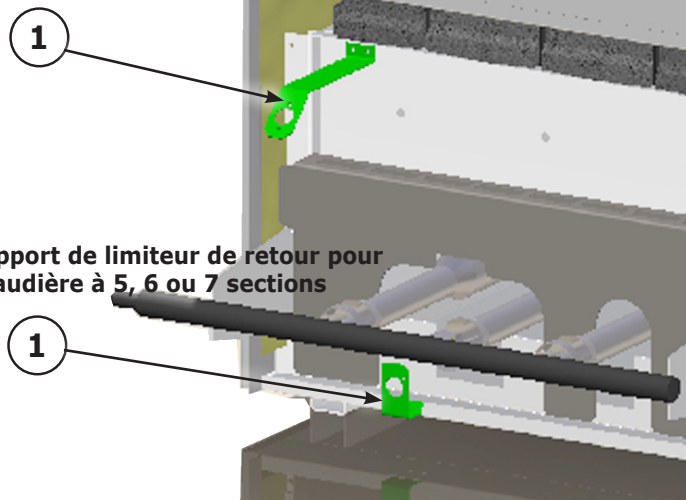
SUPPORT DE CAPTEUR DE TEMPÉRATURE			
ARTICLE	N° DE PIÈCE	DESCRIPTION	QTÉ*
1	32611001	Support de capteur de température pour chaudière à 2,3 sections	1
	109008517	Support de capteur de température pour chaudière à 4 sections.	1
	109008518	Support de capteur de température pour chaudière à 5, 6 ou 7 sections.	1
2	AQ02101	Contacteur de température (le déploiement du commutateur)	1
3	HW06501	Vis - no 6 x 1/4 po à tête hex	2
n/a	240010064	Faisceau, déploiement/Déversement Commutateur, 48"	1
n/a	AQ02101	Contacteur de température (aérateur bloqué)	1

\*Le limiteur de retour se trouve sur la base; l'interrupteur manométrique en cas d'obstruction de l'évacuation se trouve sur le collecteur de tuyau d'évacuation.  
REMARQUE : Les quantités sont pour chaque interrupteur.

### ÉCHANGEURS THERMIQUES

FULLY ASSEMBLED HEAT EXCHANGERS	
912000001	Échangeur thermique (2 Sections) (045)
912000002	Échangeur thermique (3 Sections) (070, 096)
912000003	Échangeur thermique (4 Sections) (120, 145)
912000004	Échangeur thermique (5 Sections) (170, 195)
912000005	Échangeur thermique (6 Sections) (245)
912000006	Échangeur thermique (7 Sections) (295)

Support de limiteur de retour pour chaudière à 4 sections



Support de limiteur de retour pour chaudière à 5, 6 ou 7 sections

**TROUSSES DE CONVERSION**

<b>GAZ NATUREL VERS PROPANE</b>		
<b>Modèle</b>	<b>N° de pièce</b>	<b>Description</b>
045	KBANP3101DNK	Trousse, Conversion, Naturel vers propane
070	KBANP3201DNK	Trousse, Conversion, Naturel vers propane
096	KBANP3301DNK	Trousse, Conversion, Naturel vers propane
120	KBANP3401DNK	Trousse, Conversion, Naturel vers propane
145	KBANP3501DNK	Trousse, Conversion, Naturel vers propane
170	KBANP3601DNK	Trousse, Conversion, Naturel vers propane
195	KBANP3701DNK	Trousse, Conversion, Naturel vers propane
245	KBANP3801DNK	Trousse, Conversion, Naturel vers propane
295	KBANP3901DNK	Trousse, Conversion, Naturel vers propane

<b>TROUSSE, CONVERSION, NATUREL VERS PROPANE</b>		
<b>Modèle</b>	<b>N° de pièce</b>	<b>Description</b>
045	KBAPN2101DNK	Trousse, Conversion, Propane vers naturel
070	KBAPN2201DNK	Trousse, Conversion, Propane vers naturel
096	KBAPN2301DNK	Trousse, Conversion, Propane vers naturel
120	KBAPN2401DNK	Trousse, Conversion, Propane vers naturel
145	KBAPN2501DNK	Trousse, Conversion, Propane vers naturel
170	KBAPN2601DNK	Trousse, Conversion, Propane vers naturel
195	KBAPN2701DNK	Trousse, Conversion, Propane vers naturel
245	KBAPN2801DNK	Trousse, Conversion, Propane vers naturel
295	KBAPN2901DNK	Trousse, Conversion, Propane vers naturel

**REVÊTEMENT DE PLANCHER COMBUSTIBLE**

<b>REVÊTEMENT DE PLANCHER COMBUSTIBLE</b>		
<b>Modèle</b>	<b>N° de pièce</b>	<b>Description</b>
045	KBASB0501DNK	Revêtement de plancher combustibl - 45
070/96	KBASB0601DNK	Revêtement de plancher combustibl - 70, 96
120/145	KBASB0701DNK	Revêtement de plancher combustibl - 120, 145
170/195	KBASB0801DNK	Revêtement de plancher combustibl - 170, 195
245	KBASB0901DNK	Revêtement de plancher combustibl - 245
295	KBASB1001DNK	Revêtement de plancher combustibl - 295

## ACCESSOIRES FACULTATIFS

<b>Trousse Filltrol</b>	
<b>Description</b>	<b>N° de pièce</b>
Trousse Filltrol (jusqu'à 75 000 BTU/H)	KBAFP0101DNK
Trousse Filltrol (jusqu'à 200 000 BTU/H)	KBAFP0201DNK
Trousse Filltrol (jusqu'à 150 000 BTU/H)	KBAFP0301DNK

<b>Soupape de zone</b>	
<b>Description</b>	<b>N° de pièce</b>
Soupape de zone 3/4 po	KBAZV0101DNK

<b>Commande de limite supérieure</b>	
<b>Description</b>	<b>N° de pièce</b>
Commande de limite supérieure L6006C1034	KBAHL0101DNK

**CAC/BDP**

7310 West Morris St.  
Indianapolis, IN. 46231