



OMGB

Chaudières au gaz en fonte pour eau
chaude forcée

Models

OMGB-50J
OMGB-75J
OMGB-100J
OMGB-125J
OMGB-150J
OMGB-170J
OMGB-200J

PIÈCES ET ACCESSOIRES FACULTATIFS

Instructions de commande

Commandez des pièces par l'entremise de votre fournisseur régional.

Pour commander des pièces, notez d'abord le numéro de modèle et le numéro de série figurant sur la plaque signalétique de la chaudière.

Indiquez les renseignements suivants lors de la commande.

Numéro de pièce _____

Description de la pièce _____

Numéro de modèle de la chaudière _____

Numéro de série de la chaudière _____

Consultez régulièrement notre site Web pour prendre connaissance de nos mises à jour : www.ecrinternational.com

Fabriqué par :

ECR International, Inc.

2201 Dwyer Ave., Utica New York 13501,

États-Unis

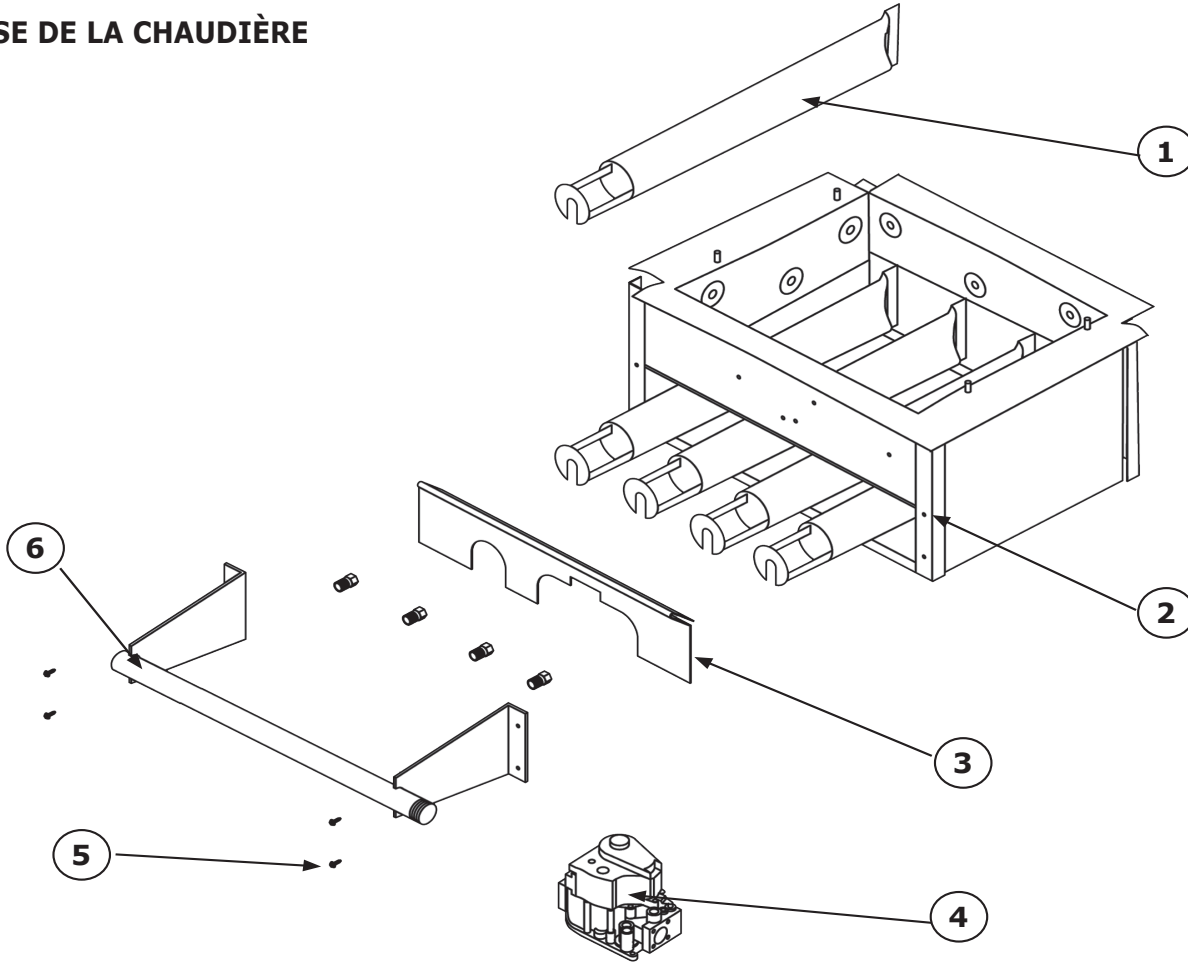
Site Web : www.ecrinternational.com



ECR international
EST. 1928
A Family of Heating & Cooling Brands.

PIÈCES DE RECHANGE - BASE

BASE DE LA CHAUDIÈRE



Article N°	Description	N° de pièce	Qté	N° d'article	Description	N° de pièce	Qté	
1	TUBE MÉLANGEUR 1 ½ po - 50	240005543	1	5	VIS ¼ - 20 X ½ AUTOTARDEUSE	HW-005.01	4	
	TUBE MÉLANGEUR 1 ½ po - 75, 100		2	6	DISTRIBUTEUR - 50	356-2-1.01	1	
	TUBE MÉLANGEUR 1 ½ po - 125, 150		3		DISTRIBUTEUR - 75 et 100	356-2-1.02		
	TUBE MÉLANGEUR 1 ½ po - 170, 200		4		DISTRIBUTEUR - 125 et 150	356-2-1.03		
		DISTRIBUTEUR - 170 et 200	356-2-1.04					
2	BASE AVEC ISOLANT - 50	5611601	1	7	ORIFICE 3,2mm NAT - 50, 100, 150 et 200	240007406	*	
	BASE AVEC ISOLANT - 75, 100	5611602			ORIFICE 2,9 mm NAT - 125 et 170	240007403		
	BASE AVEC ISOLANT - 125, 150	3001823			ORIFICE 2,8mm NAT - 75	240007402		
	BASE AVEC ISOLANT - 170, 200	5611604			ORIFICE n°45 PL - 50	3551520		
3	PORTE DE BRÛLEUR - 50	109009071	1		ORIFICE n°47 PL - 100, 150 et 200	355-1-5.04		1
	PORTE DE BRÛLEUR - 75, 100	109009072			ORIFICE n°49 PL - 125 et 170	355-1-5.06		
	PORTE DE BRÛLEUR - 125, 150	109009073			ORIFICE n°50 PL - 75	355-1-5.07		
	PORTE DE BRÛLEUR - 170, 200	109009074						
4	SOUPAPE DE GAZ VR8204H - 50 à 150 ÉTINCELLES NAT	VG01101	1	NON ILLUSTRÉ	FONDATION POUR PLANCHER COMBUSTIBLE - 50	325-2-8.01	1	
	SOUPAPE DE GAZ VR8304H4 - 170 à 200 ÉTINCELLES NAT	VG01103		BASE POUR PLANCHER COMBUSTIBLE - 75, 100	325-2-8.02			
	SOUPAPE DE GAZ VR8304 - 50 à 200 ÉTINCELLES PL	VG01104		BASE POUR PLANCHER COMBUSTIBLE - 125, 150	325-2-8.03			
				BASE POUR PLANCHER COMBUSTIBLE - 170, 200	325-2-8.04			

* Quantité d'orifices : Modèle 50 - qté 1; modèle 75 et 100 - qté 2; modèle 125 et 150 - qté 3; modèle 170 et 200 - qté 4

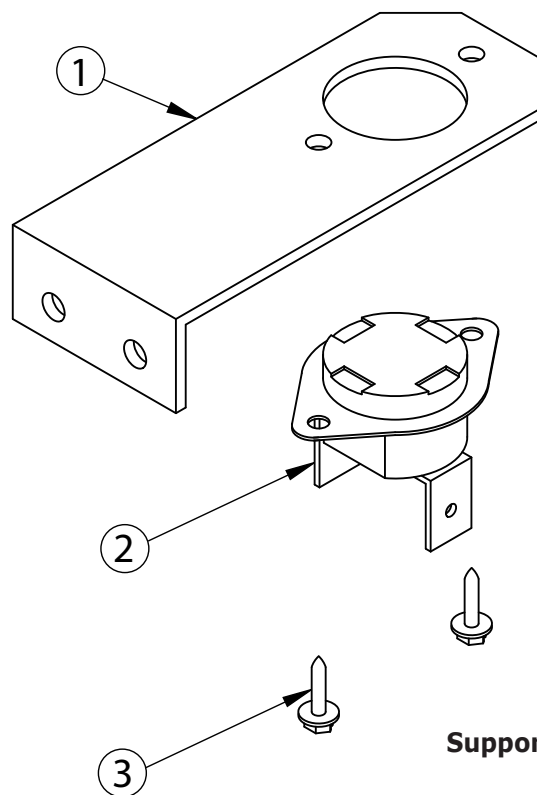
PIÈCES DE RECHANGE - ÉCHANGEUR THERMIQUE

ÉCHANGEUR THERMIQUE

Échangeurs thermiques entièrement assemblés	
912000001	Échangeur thermique (2 sections)
912000002	Échangeur thermique (3 sections)
912000003	Échangeur thermique (4 sections)
912000004	Échangeur thermique (5 sections)

LIMITEUR DE RETOUR ET SOUPAPE DE DÉCHARGE

LIMITEUR DE RETOUR ET SOUPAPE DE DÉCHARGE



Support à 3 sections illustré

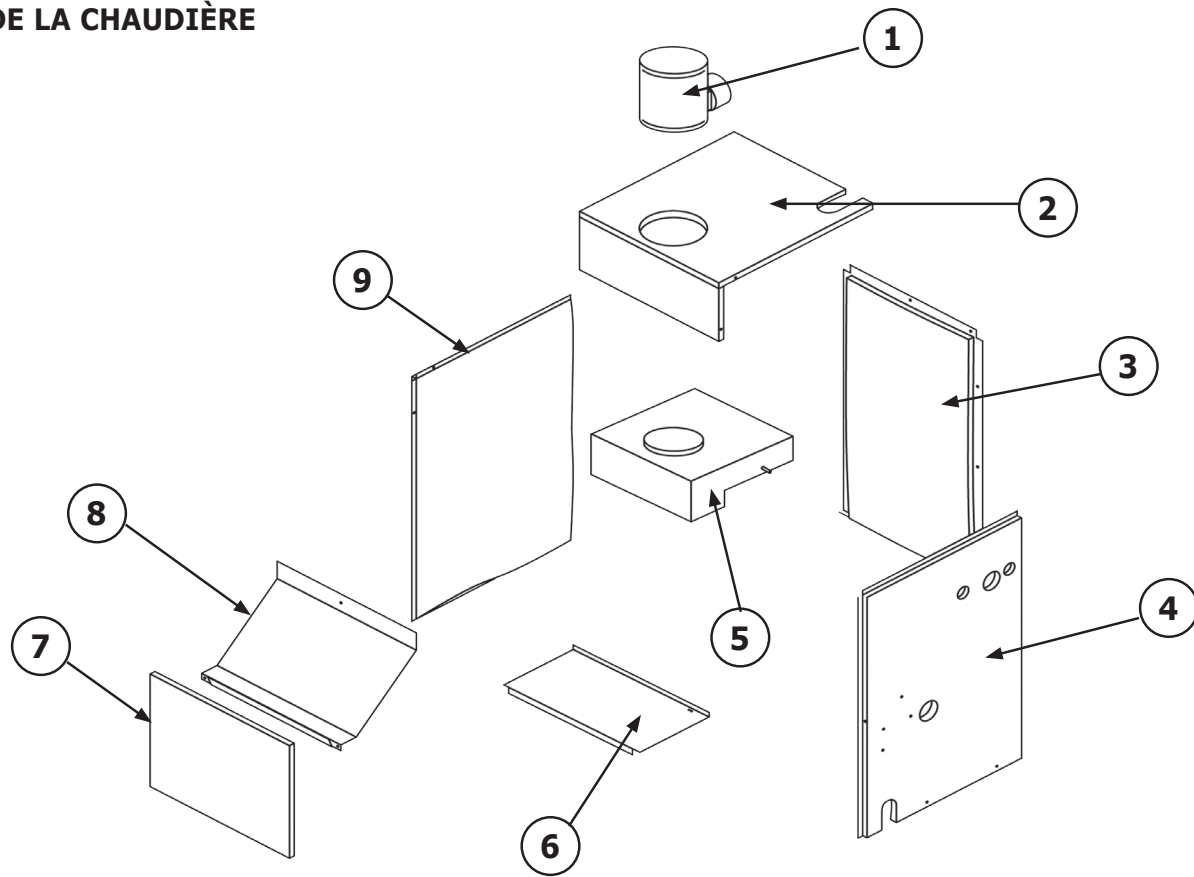
N° d'article	Description	N° de pièce	Qté
1	SUPPORT DE CAPTEUR DE TEMPÉRATURE À 2 SECTIONS (limiteur de retour)	32611001	1
	SUPPORT DE CAPTEUR DE TEMPÉRATURE À 3 SECTIONS (limiteur de retour)	3262001	1
	SUPPORT DE CAPTEUR DE TEMPÉRATURE À 4 SECTIONS (limiteur de retour)	109008517	1
	SUPPORT DE CAPTEUR DE TEMPÉRATURE À 5 SECTIONS (limiteur de retour)	109008518	1
2	THERMOSTAT À COMMANDE DE TEMPÉRATURE FIXE (LIMITEUR DE RETOUR ET SOUPAPE DE DÉCHARGE)	AQ02101	1
3	VIS À TÊTE HEX n° 6 x ¼	HW06501	2

Le limiteur de retour se trouve sur la base; la soupape de décharge se trouve sur le collecteur de tuyau d'évacuation.

REMARQUE : Les quantités ci-dessus sont pour chaque interrupteur.

PIÈCES DE RECHANGE - GAINÉ

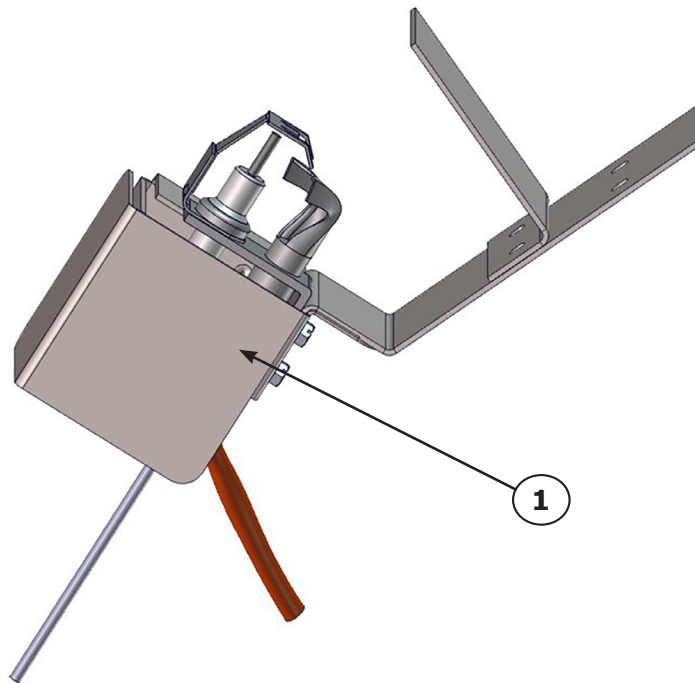
GAINE DE LA CHAUDIÈRE



Article N°	DESCRIPTION	N° de pièce(MGB)	Qté
1	REGISTRE 4 po 50	240006936	1
	REGISTRE 5 po 75	240006937	
	REGISTRE 6 po 100 et 125	240006938	
	REGISTRE 7 po 150 et 170	240006939	
	REGISTRE 8 po 200	240006940	
2	PANNEAU - SUPÉRIEUR 50	31621501AC	1
	PANNEAU - SUPÉRIEUR 75 et 100	31621501AC	
	PANNEAU - SUPÉRIEUR 125	31621501AC	
	PANNEAU - SUPÉRIEUR 150	31621501AC	
	PANNEAU - SUPÉRIEUR 170 et 200	31621501AC	
3	PANNEAU - ARRIÈRE 50	3162601AC	1
	PANNEAU - ARRIÈRE 75 et 100	3162602AC	
	PANNEAU - ARRIÈRE 125 et 150	3162603AC	
	PANNEAU - ARRIÈRE 170 et 200	3162604AC	
4	PANNEAU - DROIT	109008633AD	1
5	COLLECTEUR DE TUYAU D'ÉVACUATION 50	3462101	1
	COLLECTEUR DE TUYAU D'ÉVACUATION 75	3462108	
	COLLECTEUR DE TUYAU D'ÉVACUATION 100	3462102	
	COLLECTEUR DE TUYAU D'ÉVACUATION 125	3462107	
	COLLECTEUR DE TUYAU D'ÉVACUATION 150	3462103	
	COLLECTEUR DE TUYAU D'ÉVACUATION 170	3462109	
	COLLECTEUR DE TUYAU D'ÉVACUATION 200	3462104	

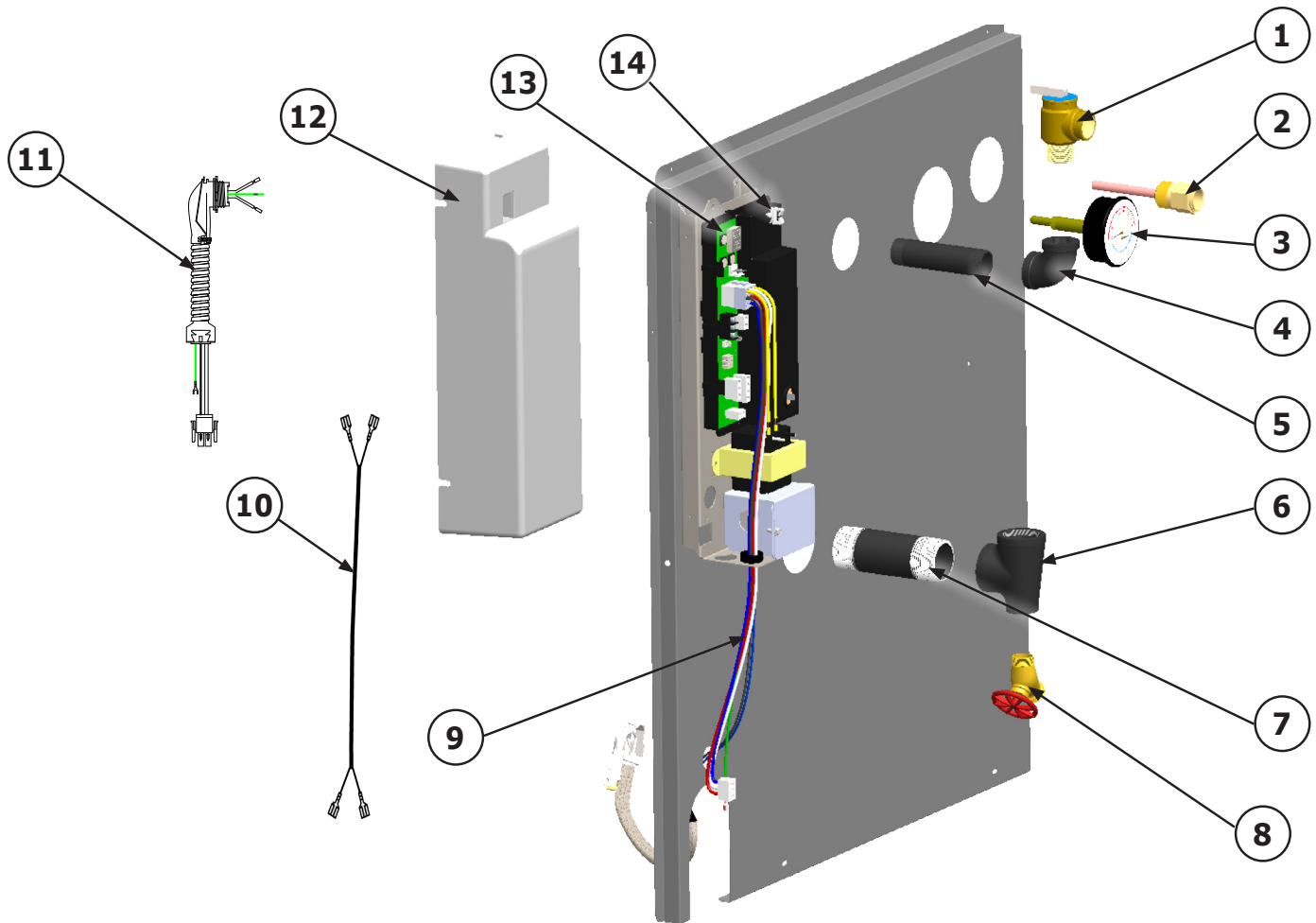
Article N°	DESCRIPTION	N° de pièce	Qté
6	PANNEAU - BASE 50	3161201AC	1
	PANNEAU - BASE 75 et 100	3161202AC	
	PANNEAU - BASE 125 et 150	3161203AC	
	PANNEAU - BASE 170 et 200	3161204AC	
7	PANNEAU INFÉRIEUR D'ACCÈS 50	3161101AC	1
	PANNEAU INFÉRIEUR D'ACCÈS 75 et 100	3161102AC	
	PANNEAU INFÉRIEUR D'ACCÈS 125 et 150	3161103AC	
	PANNEAU INFÉRIEUR D'ACCÈS 170 et 200	3161104AC	
8	DÉFLECTEUR DE TIRAGE 50	3162501AC	1
	DÉFLECTEUR DE TIRAGE 75 et 100	3162502AC	
	DÉFLECTEUR DE TIRAGE 125 et 150	3162503AC	
9	DÉFLECTEUR DE TIRAGE 170 et 200	3162504AC	1
	PANNEAU - GAUCHE	3162708AD	
10	PANNEAU SUPÉRIEUR D'ACCÈS 50	31621201AC	1
	PANNEAU SUPÉRIEUR D'ACCÈS 75 et 100	31621202AC	
	PANNEAU SUPÉRIEUR D'ACCÈS 125	31621203AC	
	PANNEAU SUPÉRIEUR D'ACCÈS 150	31621204AC	
	PANNEAU SUPÉRIEUR D'ACCÈS 170 et 200	31621205AC	

VEILLEUSE PERMANENTE



Spark Kit pilote - Gaz Naturel 550003039		
Spark Kit pilote - Propane/PL 550003040		
Article	Description	Qté.
1	L'ENSEMBLE SUPPORT ET PILOTES (NAT. GAZ)	1
	SUPPORT ET PILOTES ASSY (LP/PROPANE)	
*	VIS DU SUPPORT	2
*	RACCORD DE COMPRESSION	1
* Non illustré		

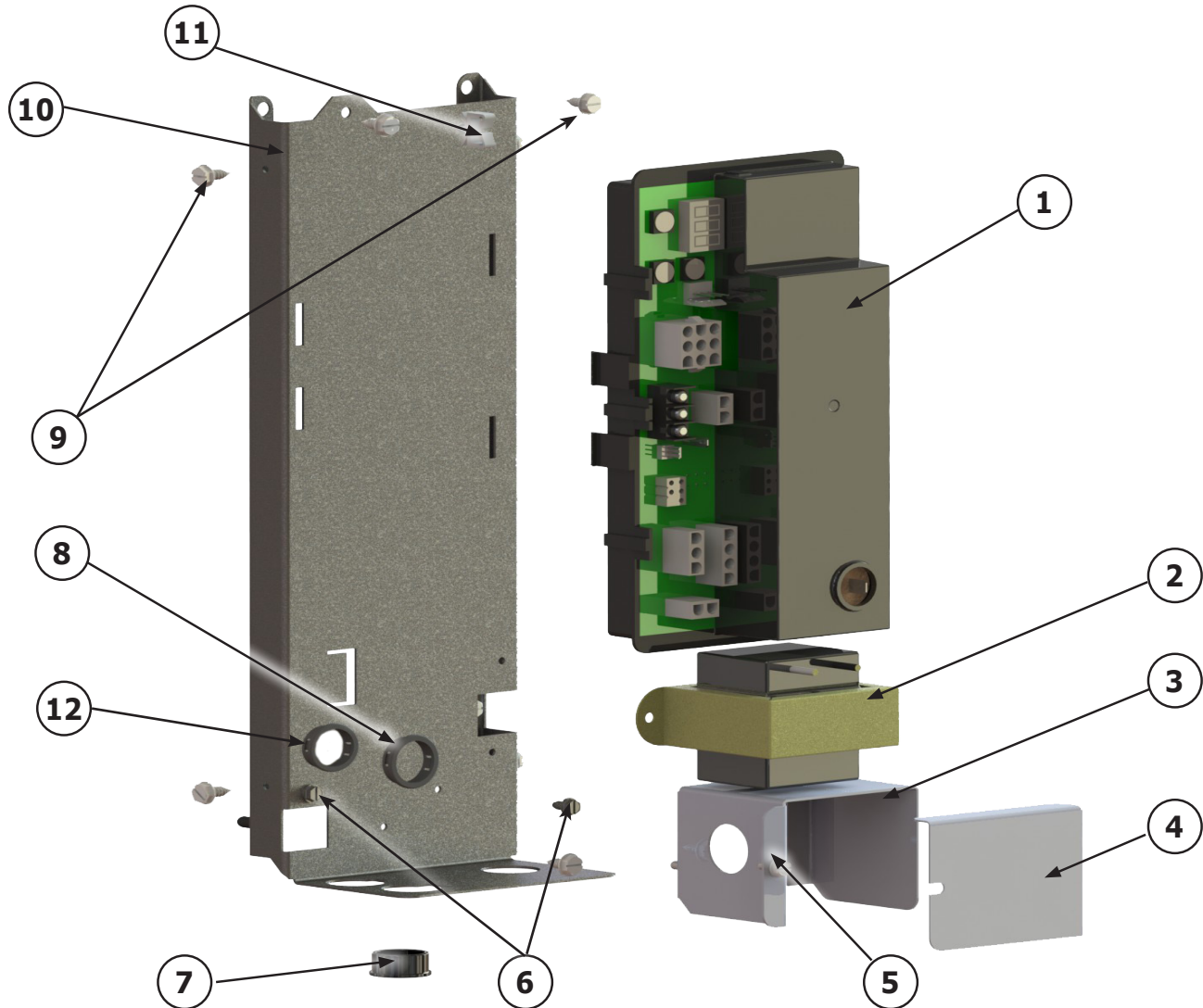
CANALISATIONS ET COMMANDES



ARTICLE	DESCRIPTION	N° de pièce	QTÉ
1	SOUPAPE DE SÛRETÉ n° 30	VR-001.01	1
2	PUITS ¾ po x 1½ po	1635001	1
3	JAUGE THÉRALTIMÈTRE	GA-001.00	1
4	TUYAU - COUDE ¾ po 90°	PF-002.04	1
5	TUYAU - MAMELON ¾ po x 4 po	PF-005.11	1
6	TUYAU - TÉ 1 ¼ x ¾ x 1 ¼ NPT	PF-008.03	1
7	TUYAU - À MAMELON 1 ¼ x 4 ½ NPT	PF-006.07	1
8	AVALOIR - COURT	240009323	1
9	CÂBLE À HAUTE TENSION	240011055	1
	CÂBLE À BASSE TENSION	240009195	1
10	CÂBLAGE DE RETOUR/DÉCHARGE 28 po	37513301	2
11	FAISCEAU DE CÂBLES CIRCULATEUR 60 po	240008767	1
12	COUVERCLE DE COMMANDES	108000193	1
13	MODULE COMMANDE (SE TROUVE EN PAGE 7)	Sans objet	1
14	COLLIER n° 3600 BLANC	EF03601	2

PIÈCES DE RECHANGE - MODULE DE COMMANDE

MODULE DE COMMANDE



ARTICLE	DESCRIPTION	N° de pièce	QTÉ
1	MODULE DE COMMANDE	240011101	1
2	TRANSFORMATEUR 50 VA	14662046	1
3	BOÎTE DE JONCTION	109008634	1
4	COUVERCLE DE BOÎTE DE JONCTION	109008335	1
5	VIS, 8 x ½, POINTE B	20100021	4
6	VIS DE MISE À LA TERRE N° 8	HW07701	2
7	OEILLET, PLASTIQUE 7/8 PO	14693011	1
8	OEILLET, PLASTIQUE 7/8 PO	20600023	1

ARTICLE	DESCRIPTION	N° de pièce	QTÉ
9	VIS, N° 10 x ½ po, POINTE A	14695074	8
10	PANNEAU DE COMMANDE	109008507	1
11	GARDE CÂBLE	EF03601	1
12	OEILLET, PLASTIQUE ¾ PO	240011095	1
*	LA TRESSE DE MASSE	240011099	1
*	CAPTEUR, 36 PO	240007732	1
*	AGRAFE DE CAPTEUR	240008013	1
*	FAISCEAU DE CÂBLES DU REGISTRE	240006309	1
* NON PRÉSENTÉ			

