



Models
OMGC-8D
OMGC-8DP
OMGC-9D
OMGC-9DP

OMGC
GAZ UL
CHAUDIÈRES À EAU
CHAUDE

PIÈCES ET ACCESSOIRES
FACULTATIFS

Instructions de commande

Commandez des pièces par l'entremise de votre fournisseur régional.

Pour commander des pièces, notez d'abord le numéro de modèle et le numéro de série figurant sur la plaque signalétique de la chaudière.

Indiquez les renseignements suivants lors de la commande.

Numéro de pièce _____

Description de la pièce _____

Numéro de modèle de la chaudière _____

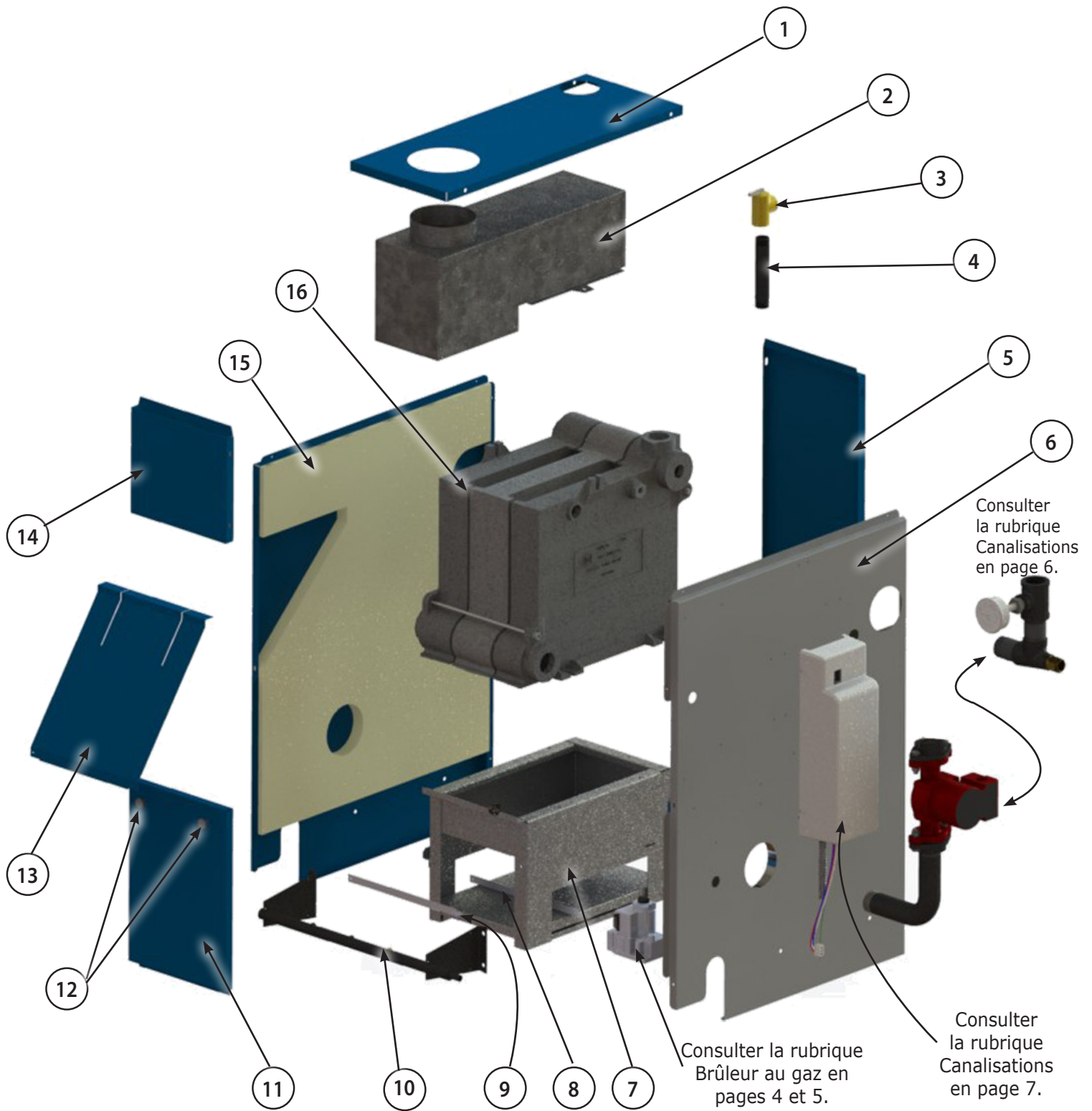
Numéro de série de la chaudière _____

Consultez régulièrement notre site Web pour prendre connaissance de nos mises à jour : www.ecrinternational.com



ECR international
EST. 1928
A Family of Heating & Cooling Brands.

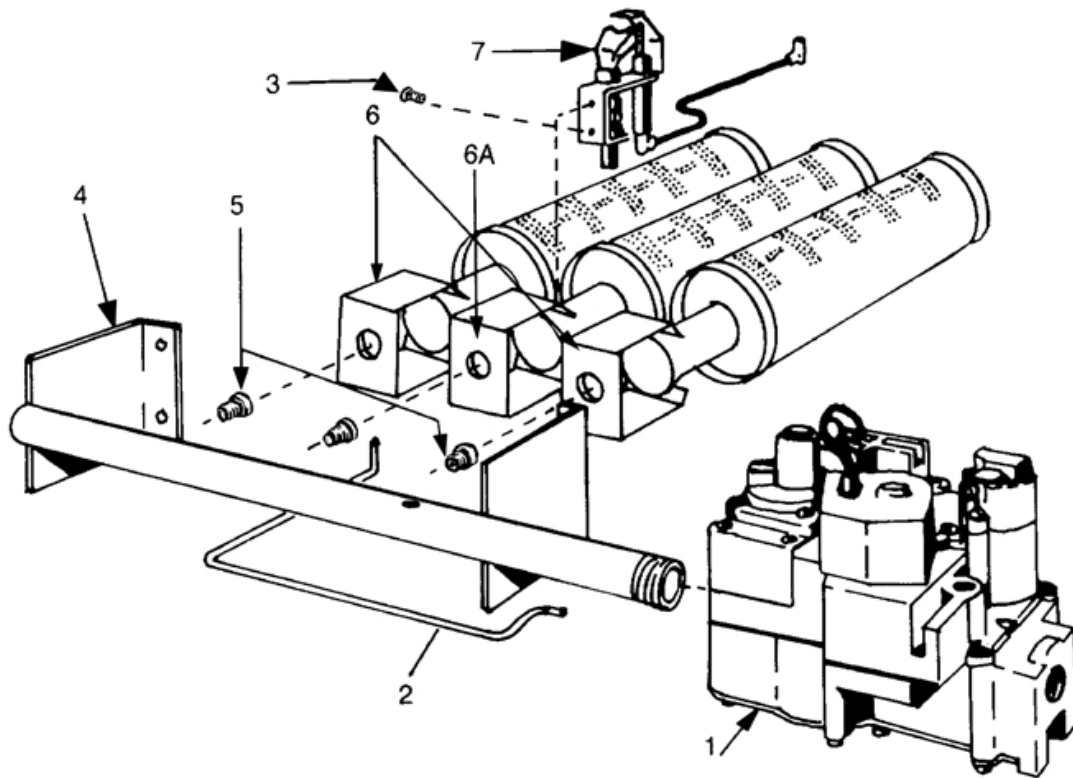
Fabriqué par :
ECR International, Inc.
2201 Dwyer Ave., Utica New York 13501,
États-Unis
Site Web : www.ecrinternational.com



JACKET ASSEMBLY

	DESCRIPTION	8	9
		SECTION	SECTION
		Part No.	Part No.
1	Paroi, panneau supérieur	42500848AC	42500849AC
2	Coupe-tirage	42500678	42500679
3	Soupape de sûreté ¾ po ASME	14622011	
4	Adaptateur ¾ po x 6½ po	14607002	
5	Paroi, panneau arrière	42500838AC	42500839AC
6	Paroi, panneau latéral droit	109008574AD	
7a	Base	42500668	42500669
7b	Isolation de la base	14614130	
	- Côtés de la base (2)	14614118	14614119
	- Avant de la base	14614128	14614129
	- Arrière de la base		
8	Défecteur de base	42500648	42500649
9	Barre d'ancrage de la paroi	42500658	42500659
10	Distributeur de gaz	See Pages 4	
11	Paroi, panneau du coupe-tirage	42500828AC	42500829AC
12	Bouton, porte amovible (paire)	13702153	
13	Paroi, coupe-tirage	42500828AC	42500829AC
14	Paroi, panneau avant	42500808AC	42500809AC
15	Paroi, panneau latéral gauche	109008736AD	
16	Module du bloc	41000831	41000931
‡	Paroi complète	550002546	550002547
‡	Plaque pour plancher combustible	14614032	
‡	Joint d'étanchéité Cerafelt	14614018	14614018
‡	Volet motorisé	240006939	
‡	Module de la base (7A, 7B, 8)	43300668	43300669
‡ Non illustré			

**UTILISER UNIQUEMENT
AVEC LE GAZ NATUREL**

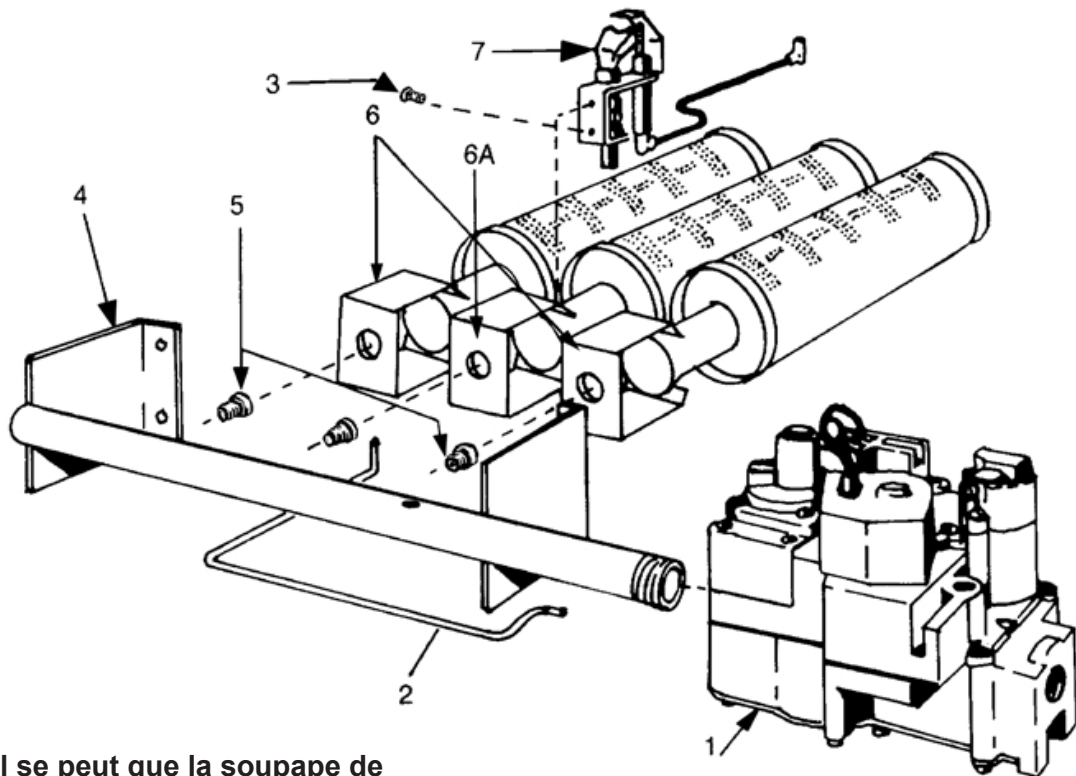


REMARQUE : Il se peut que la soupape de gaz ait un aspect différent de celle illustrée.

**PIÈCES DE BRÛLEURS ET DE DISTRIBUTEURS
DE GAZ NATUREL**

N° de LÉGENDE.	DESCRIPTION		
		8 Section	9 Section
1	Soupape de gaz, gaz naturel	14662058	14662058
2	Tuyau de veilleuse	14615006	14615006
3	(10) Vis fendues hexagonales 32 x 3/16 po	14695301	14695301
4	Distributeur de gaz	14616015	14616016
5	Orifice du brûleur principal*	14615035	14615035
6	Brûleur principal standard***	14615532	14615532
6A	Brûleur principal, installé sur la veilleuse	14615531	14615531
7	Pilote INTERMITTENT	240011102	240011102
‡	Écran de retour	42500938	42500939
*Nécessite un de moins que le nombre de sections.			
**Nécessite deux de moins que le nombre de sections.			

**UTILISER UNIQUEMENT
AVEC LE GAZ PROPANE**



REMARQUE : Il se peut que la soupape de gaz ait un aspect différent de celle illustrée.

**PIÈCES DE BRÛLEURS ET DE DISTRIBUTEURS
DE GAZ PROPANE**

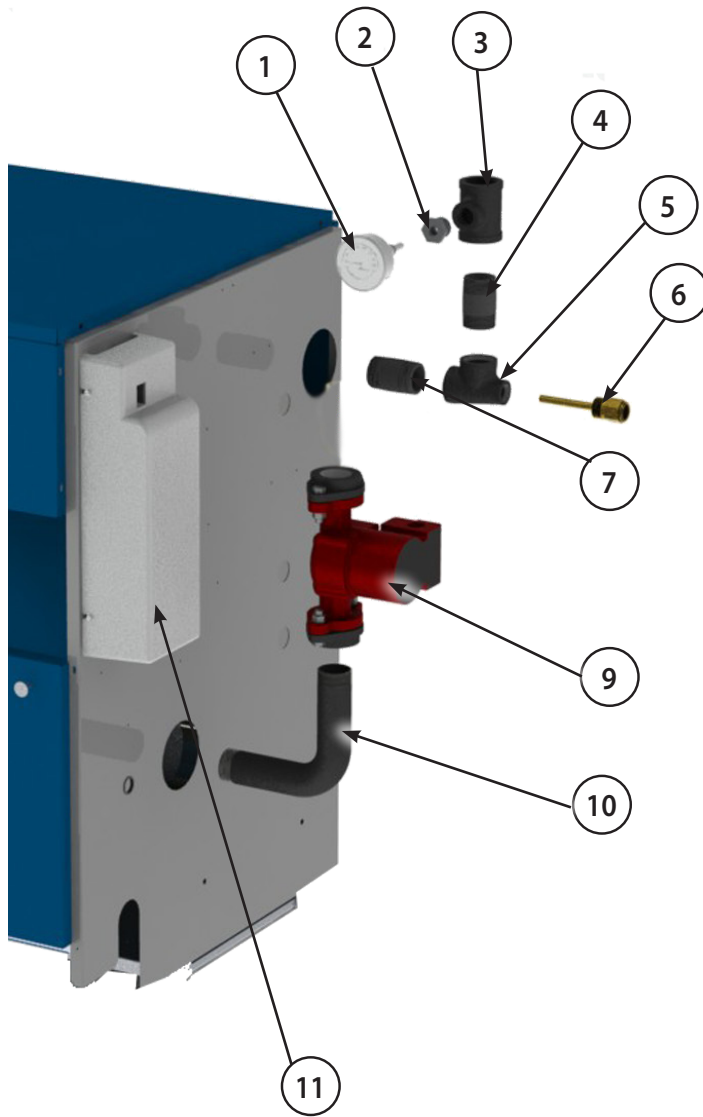
N° de LÉGENDE.	DESCRIPTION		
		8 Section	9 Section
1	Gas Valve, LP Gas	550002740	550002740
2	Tuyau de veilleuse	14615006	14615006
3	(10) Vis fendues hexagonales 32 x 3/16 po	14695301	14695301
4	Distributeur de gaz	14616015	14616016
5	Orifice du brûleur principal*	14615036	14615036
6	Brûleur principal standard**	14615532	14615532
6A	Brûleur principal, installé sur la veilleuse	14615531	14615531
7	Pilote INTERMITTENT	240011102	
		PB00208	
		14662087	
‡	Écran de retour	42500938	42500939

*Nécessite un de moins que le nombre de sections.

**Nécessite deux de moins que le nombre de sections.

*** Veilleuse incluse, gaz naturel uniquement; orifice et raccord requis pour la conversion au gaz propane.

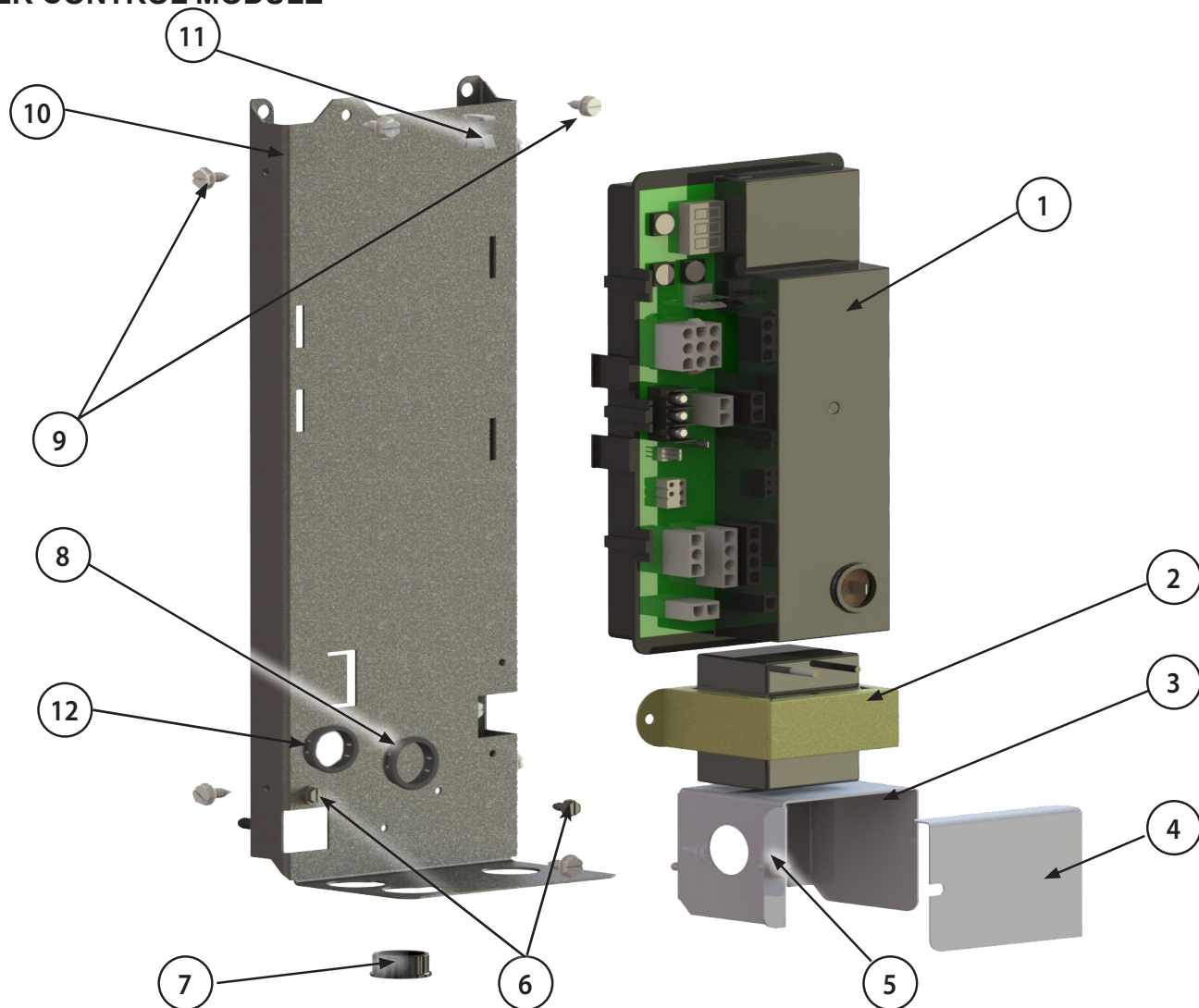
CANALISATIONS ET COMMANDES DE LA CHAUDIÈRE



N°.	Description	Part No.
1	Indicateur de température/pression - tige de 2 po	1260006SP
2	Raccordement conique, ¾ po x ¼ po, fer noir	1060002
3	Té de 1¼ po x 1¼ po x ¾ po de fer noir	PF05901
4	Adaptateur, 1¼ po x 2½ po, fer noir	14607044
5	Té de 1¼ po x ¾ po x 1¼ po	1510001
6	Puits	1635001
7	Adaptateur, 1¼ po x 2½ po	14607044
9	Pompe Grundfos UP15-42F Circulateur	CI-006.01
	Pompe Taco 007	CI-001.03
‡	Faisceau de câbles circulateur	240008767
10	Adaptateur de retour courbé 1¼ po	14607003
11	Couvercle de commandes de plastique	108000193AD
‡	Soupape de décharge (36TX16-6282) 280 °F	1500009
‡	Limiteur de retour	14629002
‡	Raccordement conique 2½ po x 1¼ po (2 requis)	14693008
‡	Bouchon 2½ po	14693024
‡	Raccordement conique 2½ po x ¾ po	14693083
‡	Bouchon ½ po (3 requis)	1395003
‡	Calfeutrant de silicone noir pour 400 °F (cartouche de 10,3 oz)	240006837

‡ Non illustré

BOILER CONTROL MODULE



ARTICLE	DESCRIPTION	N° de pièce	QTÉ
1	MODULE DE COMMANDE	240011101	1
2	TRANSFORMATEUR 50 VA	14662046	1
3	BOÎTE DE JONCTION	109008634	1
4	COUVERCLE DE BOÎTE DE JONCTION	109008635	1
5	VIS, 8 x ½, POINTE B	201000021	4
6	VIS DE MISE À LA TERRE N° 8	HW07701	2
7	OEILLET, PLASTIQUE 7/8 PO	14693011	1
8	OEILLET, PLASTIQUE 7/8 PO	206000023	1
9	VIS, N° 10 x ½ po, POINTE A	14695074	8
10	PANNEAU DE COMMANDE	109008507	1
11	GARDE CÂBLE	EF03601	1
12	OEILLET, PLASTIQUE ¾ PO	240011095	1
*	LA TRESSE DE MASSE	240011099	1
*	CAPTEUR, 36 PO	240007732	1
*	AGRAFE DE CAPTEUR	240008013	1
*	FAISCEAU DE CÂBLES DU REGISTRE	240006309	1

* Non illustré

ARTICLE	DESCRIPTION	N° de pièce	QTÉ
*	Faisceau du limiteur de retour	43300900	1
*	Raccord de retenue	EF-016.01	1
*	Manchon anticontrainte	14634032	2
* NON ILLUSTRÉ			

