



**DOCUMENTATION SUR  
LE PRODUIT**

Lennox Industries Inc.  
Dallas (Texas)

# PIÈCES ET ACCESSOIRES FACULTATIFS

---

GWB8-050E-3, GWB8-075E-3,  
GWB8-100E-3, GWB8-125E-3  
GWB8-150E-3, GWB8-170E-3  
GWB8-200E-3

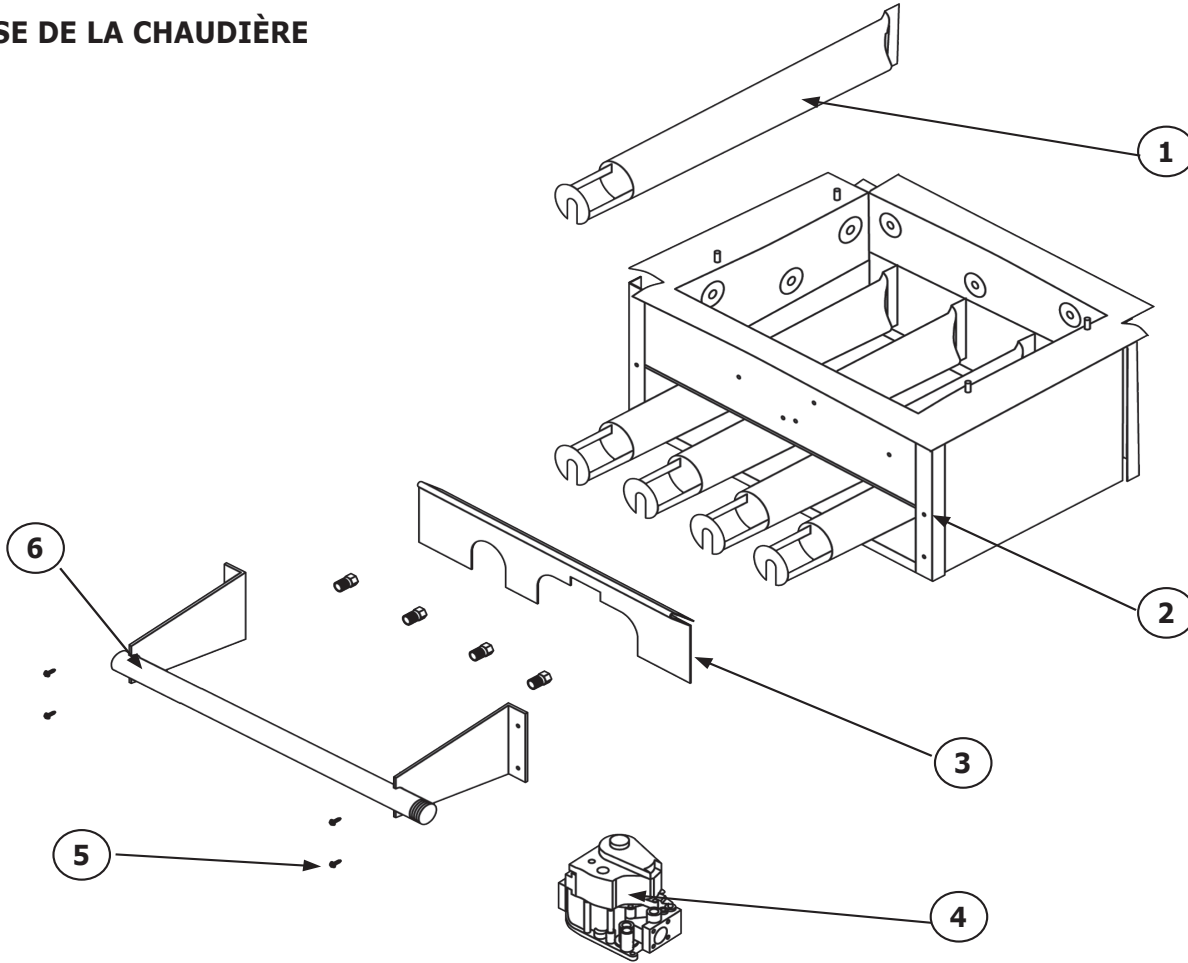
CHAUDIÈRES À GAZ

---

**CONSERVER CE MODE D'EMPLOI POUR  
ÉVENTUELLEMENT S'Y RÉFÉRER**

***Ces directives doivent être apposées  
sur la chaudière ou rangées à  
proximité.***

BASE DE LA CHAUDIÈRE



N° d'article	Description	N° de pièce	Qté	N° d'article	Description	N° de pièce	Qté
1	TUBE MÉLANGEUR 1 1/2 PO - 50	240005543	1	5	VIS ¼ - 20 X ½ AUTOTARDEUSE	HW-005.01	4
	TUBE MÉLANGEUR 1 1/2 PO - 75, 100		2	6	DISTRIBUTEUR - 50	356-2-1.01	1
	TUBE MÉLANGEUR 1 1/2 PO - 125, 150		3		DISTRIBUTEUR - 75 ET 100	356-2-1.02	
	TUBE MÉLANGEUR 1 1/2 PO - 170, 200		4		DISTRIBUTEUR - 125 ET 150	356-2-1.03	
		DISTRIBUTEUR - 170 ET 200	356-2-1.04				
2	BASE AVEC ISOLANT - 50	5611601	1	7	ORIFICE 3,2 mm NAT - 50, 100, 150 ET 200	240007406	*
	BASE AVEC ISOLANT - 75, 100	5611602			ORIFICE 2,9 mm NAT - 125 ET 170	240007403	
	BASE AVEC ISOLANT - 125, 150	3001823			ORIFICE 2,8 mm NAT - 75	240007402	
	BASE AVEC ISOLANT - 170, 200	5611604			ORIFICE N° 45 PL - 50	3551520	
3	PORTE DE BRÛLEUR - 50	109009071	1		ORIFICE N° 47 PL - 100, 150 ET 200	355-1-5.04	
	PORTE DE BRÛLEUR - 75, 100	109009072			ORIFICE N° 49 PL - 125 ET 170	355-1-5.06	
	PORTE DE BRÛLEUR - 125, 150	109009073			ORIFICE N° 50 PL - 75	355-1-5.07	
	PORTE DE BRÛLEUR - 170, 200	109009074		NON ILLUSTRÉ	FONDATION POUR PLANCHER COMBUSTIBLE - 50	325-2-8.01	1
4	SOUPAPE DE GAZ VR8204H - 50 à 150 ÉTINCELLES NAT	VG01101	1		FONDATION POUR PLANCHER COMBUSTIBLE - 75, 100	325-2-8.02	
	SOUPAPE DE GAZ VR8304H4 - 170 à 200 ÉTINCELLES NAT	VG01103			FONDATION POUR PLANCHER COMBUSTIBLE - 125, 150	325-2-8.03	
	SOUPAPE DE GAZ VR8304 - 50 à 200 ÉTINCELLES PL	VG01104			FONDATION POUR PLANCHER COMBUSTIBLE - 170, 200	325-2-8.04	

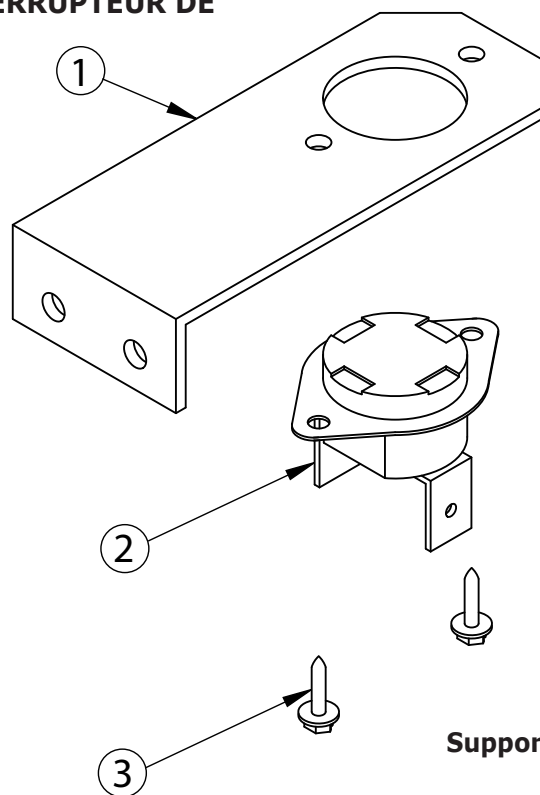
\*Quantité d'orifices : Modèle 50 - qté 1; modèle 75 et 100 - qté 2; modèle 125 et 150 - qté 3; modèle 170 et 200 - qté 4

**ÉCHANGEUR THERMIQUE**

<b>Échangeurs thermiques entièrement assemblés</b>	
912000001	Échangeur thermique (2 sections)
912000002	Échangeur thermique (3 sections)
912000003	Échangeur thermique (4 sections)
912000004	Échangeur thermique (5 sections)

**LIMITEUR DE RETOUR ET INTERRUPTEUR DE DÉVERSEMENT**

**LIMITEUR DE RETOUR ET INTERRUPTEUR DE DÉVERSEMENT**



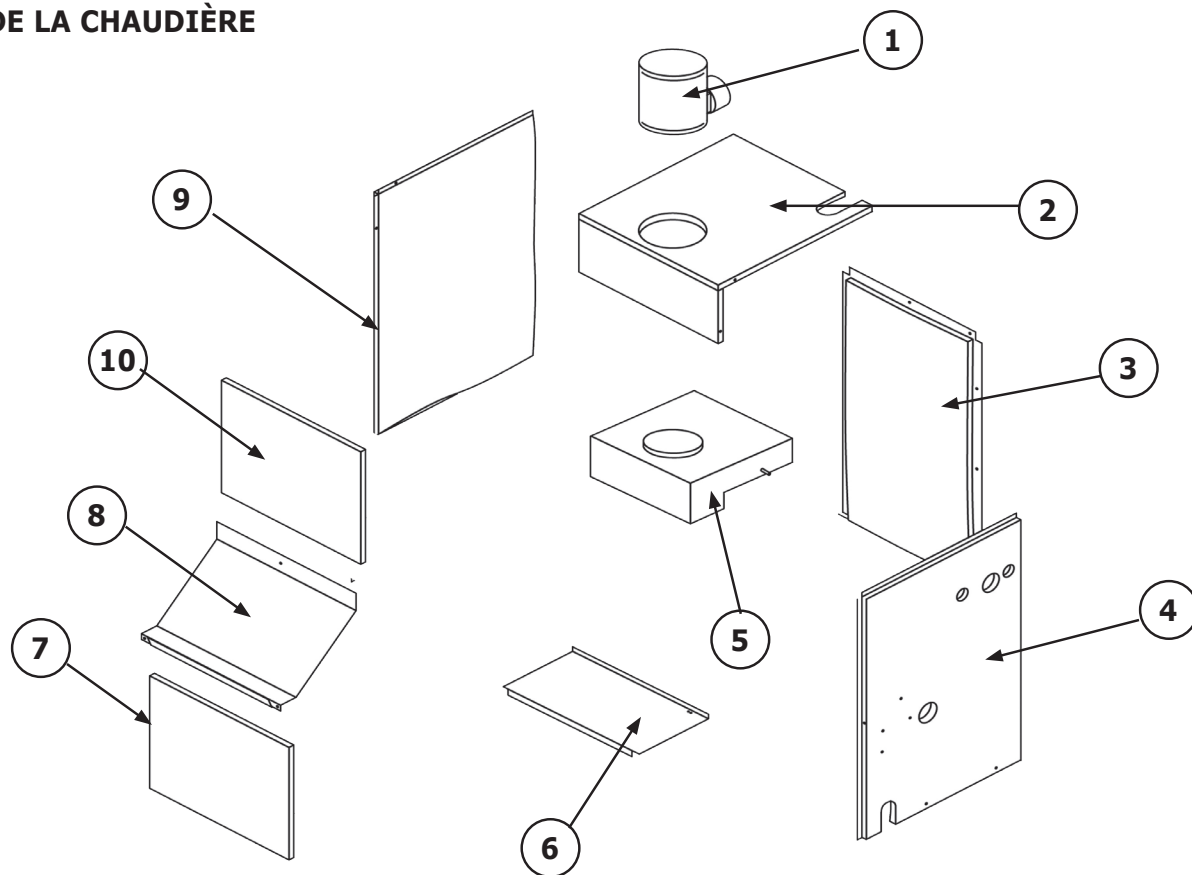
**Support à 2, 3 sections illustré**

<b>N° d'article</b>	<b>Description</b>	<b>N° de pièce</b>	<b>Qté</b>
1	SUPPORT DE CAPTEUR DE TEMPÉRATURE À 2 SECTIONS (limiteur de retour)	32611001	1
	SUPPORT DE CAPTEUR DE TEMPÉRATURE À 3 SECTIONS (limiteur de retour)	3262001	1
	SUPPORT DE CAPTEUR DE TEMPÉRATURE À 4 SECTIONS (limiteur de retour)	109008517	1
	SUPPORT DE CAPTEUR DE TEMPÉRATURE À 5 SECTIONS (limiteur de retour)	109008518	1
2	THERMOSTAT À COMMANDE DE TEMPÉRATURE FIXE (LIMITEUR DE RETOUR ET INTERRUPTEUR DE DÉVERSEMENT)	AQ02101	1
3	VIS - N° 6 X ¼ À TÊTE HEX.	HW06501	2

Le limiteur de retour se trouve sur la base; l'interrupteur de déversement se trouve sur le collecteur de tuyau d'évacuation.

REMARQUE : Les quantités ci-dessus sont pour chaque interrupteur.

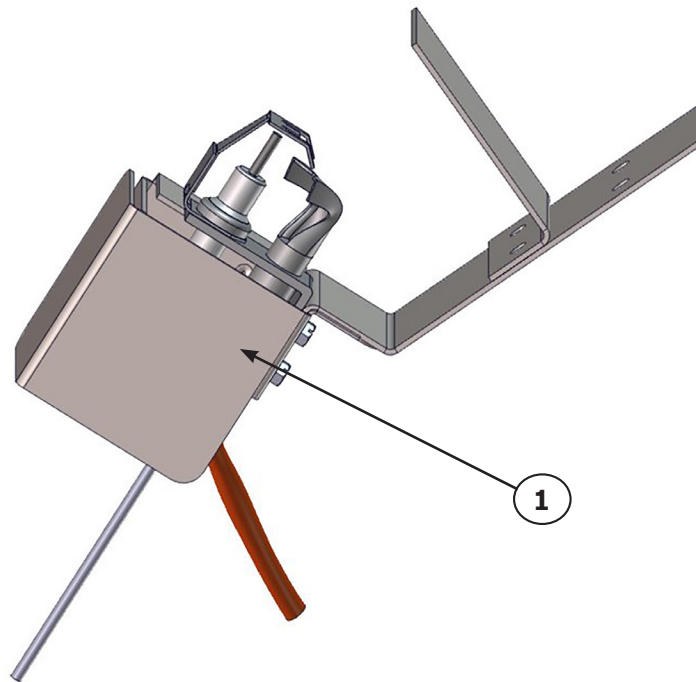
GAINE DE LA CHAUDIÈRE



Article N°	DESCRIPTION	Numéro de pièce (MGB)	Qté
1	REGISTRE 4 PO 50	240006936	1
	REGISTRE 5 PO 75	240006937	
	REGISTRE 6 PO 100 ET 125	240006938	
	REGISTRE 7 PO 150 ET 170	240006939	
	REGISTRE 8 PO 200	240006940	
2	PANNEAU - SUPÉRIEUR 50	31621501AF	1
	PANNEAU - SUPÉRIEUR 75 ET 100	31621502AF	
	PANNEAU - SUPÉRIEUR 125	31621503AF	
	PANNEAU - SUPÉRIEUR 150	31621504AF	
	PANNEAU - SUPÉRIEUR 170 ET 200	31621505AF	
3	PANNEAU - ARRIÈRE 50	3162601AF	1
	PANNEAU - ARRIÈRE 75 ET 100	3162602AF	
	PANNEAU - ARRIÈRE 125 ET 150	3162603AF	
4	PANNEAU - DROIT	109008633AF	1
	PANNEAU - GAUCHE	3162708AF	
5	COLLECTEUR DE TUYAU D'ÉVACUATION 50	3462101	1
	COLLECTEUR DE TUYAU D'ÉVACUATION 75	3462108	
	COLLECTEUR DE TUYAU D'ÉVACUATION 100	3462102	
	COLLECTEUR DE TUYAU D'ÉVACUATION 125	3462107	
	COLLECTEUR DE TUYAU D'ÉVACUATION 150	3462103	
	COLLECTEUR DE TUYAU D'ÉVACUATION 170	3462109	
	COLLECTEUR DE TUYAU D'ÉVACUATION 200	3462104	

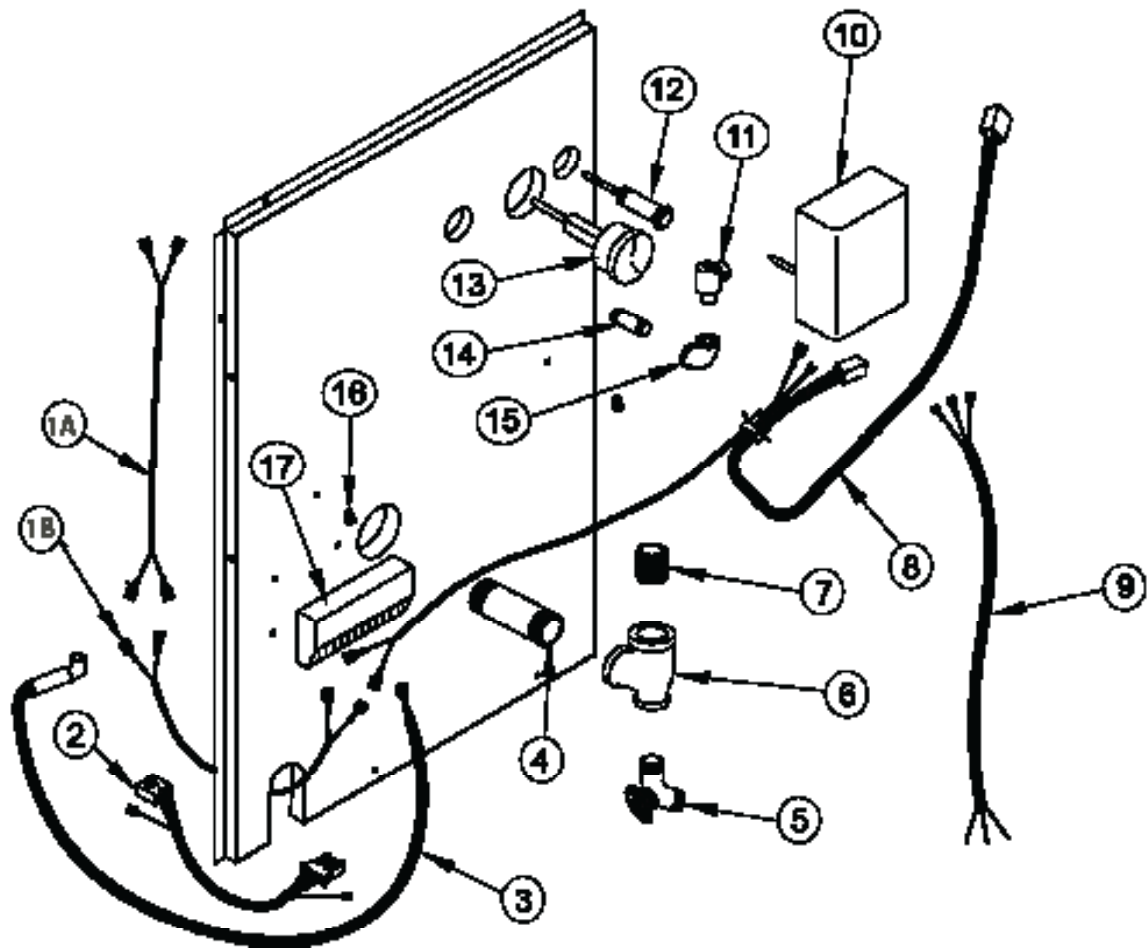
Article N°	DESCRIPTION	Numéro de pièce	Qté
6	PANNEAU - BASE 50	3161201AF	1
	PANNEAU - BASE 75 ET 100	3161202AF	
	PANNEAU - BASE 125 ET 150	3161203AF	
	PANNEAU - BASE 170 ET 200	3161204AF	
7	PANNEAU INFÉRIEUR D'ACCÈS 50	3161101AF	1
	PANNEAU INFÉRIEUR D'ACCÈS 75/100	3161102AF	
	PANNEAU INFÉRIEUR D'ACCÈS 125/150	3161103AF	
8	DÉFLECTEUR DE TIRAGE 50	3162501AF	1
	DÉFLECTEUR DE TIRAGE 75/100	3162502AF	
	DÉFLECTEUR DE TIRAGE 125/150	3162503AF	
	DÉFLECTEUR DE TIRAGE 170/200	3162504AF	
10	PANNEAU SUPÉRIEUR D'ACCÈS 50	31621201AF	1
	PANNEAU SUPÉRIEUR D'ACCÈS 75 ET 100	31621202AF	
	PANNEAU SUPÉRIEUR D'ACCÈS 125	31621203AF	
	PANNEAU SUPÉRIEUR D'ACCÈS 150	31621204AF	
	PANNEAU SUPÉRIEUR D'ACCÈS 170 ET 200	31621205AF	

VEILLEUSE À ÉTINCELLES



<b>Trousse de veilleuse à étincelles - gaz naturel 550003039</b> <b>Trousse de veilleuse à étincelles - gaz propane/PL 550003040</b>		
N° d'article	Description	Qté
1	MODULE DE VEILLEUSE ET DE SUPPORT (GAZ NAT.)	1
	MODULE DE VEILLEUSE ET DE SUPPORT (PL/PROPANE)	
*	VIS À SUPPORT	2
*	RACCORDEMENT RÉDUCTEUR	1
* NON REPRÉSENTÉ		

CANALISATIONS ET COMMANDES



ARTICLE	DESCRIPTION	N° de pièce	QTÉ
1A	CÂBLAGE DE RETOUR/DÉVERSEMENT 48 PO	240010924	1
1B	CÂBLAGE DE RETOUR/DÉVERSEMENT	37513301	1
2	FAISCEAU DE CÂBLES D'IGN VERS S/G 18 PO	37413602	1
3	CÂBLE D'ALLUMAGE DE LA VEILLEUSE 36 PO	240009313	1
	BOOT,CABLE,CONTACT,HW	240011272	1
4	TUYAU - À MAMELON 1¼ X 4½ NPT	1310002	1
5	AVALOIR - COURT	240009323	1
6	TUYAU - TÉ 1¼X ¾ X 1¼ NPT	1510001	1
7	TUYAU - 1¼ PO MAMELON FERMÉ	PF-006.01	1
8	CÂBLE DE BASSE TENSION/REGISTRE	240005480	1
9	FAISCEAU DE CÂBLES CIRCULATEUR 72 PO	37519501	1
10	COMMANDE HYDROLEVEL 3200	240009113	1
11	SOUPAPE DE SÛRETÉ N° 30	VR-001.01	1
12	PUITS, HYDROLEVEL	240009115	1
13	INDICATEUR DE TEMPÉRATURE/PRESSION	1260006	1
14	TUYAU - MAMELON ¾ PO X 4 PO	1310001	1
15	TUYAU - COUDE ¾ PO 90°	1190001	1
16	COLLIER N° 3600 BLANC	EF03601	3
17	COMMANDE D'ALLUMAGE DE VEILLEUSE S8600	14662070	1
	SUPPORT, COMMANDE D'ÉTINCELLES	109008481	1



**DOCUMENTATION SUR  
LE PRODUIT**  
Lennox Industries Inc.  
Dallas (Texas)