



## CHAUDIÈRE À GAZ

**Models**  
**SSV-050**  
**SSV-075**  
**SSV-100**  
**SSV-150**  
**SSV-200**

### **PIÈCES DÉTACHÉES, ENSEMBLES ET ACCESSOIRES FACULTATIFS**

Directives pour les commandes

Commander des pièces par l'entremise d'un fournisseur local.

Pour commander des pièces, noter d'abord le numéro de modèle et le numéro de série figurant sur la plaque signalétique de la chaudière.

Indiquer les renseignements suivants lors de la commande.

Numéro de pièce \_\_\_\_\_

Description de la pièce \_\_\_\_\_

Numéro de modèle de la chaudière \_\_\_\_\_

Numéro de série de la chaudière \_\_\_\_\_

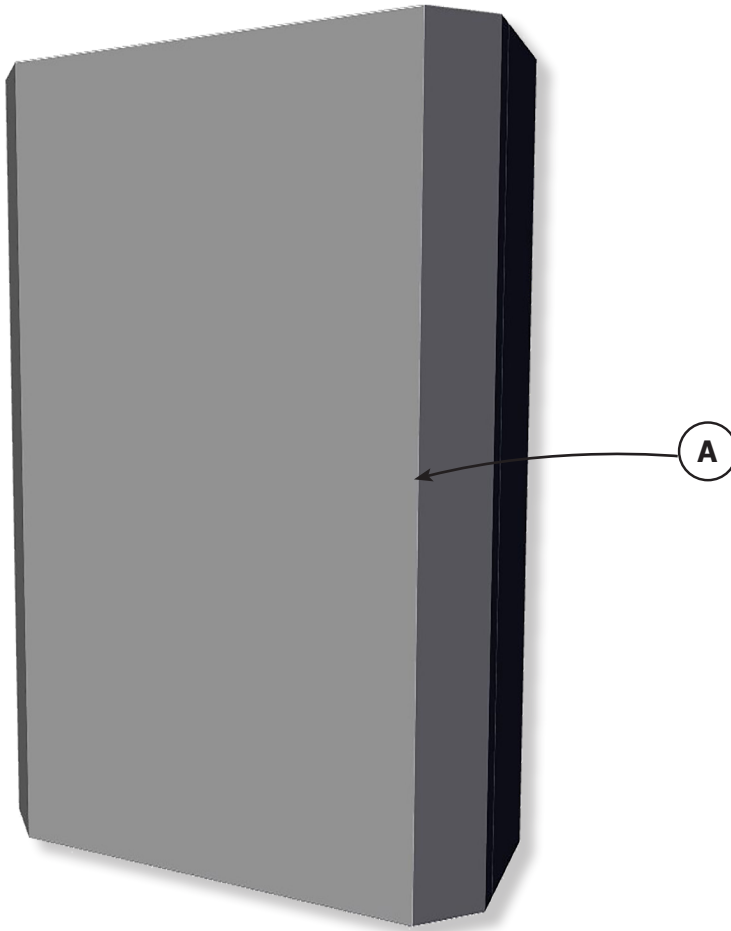


Manufactured by:  
ECR International Inc.  
2201 Dwyer Avenue, Utica, NY 13501  
Tel. 800 253 7900  
[www.ecrinternational.com](http://www.ecrinternational.com)  
PN 240011344 REV. C [03/31/2018]

## TABLE DES MATIÈRES

Ensembles de paroi.....	3
Ensembles d'échangeur thermique.....	4
Ensembles de brûleur de rechange.....	6
Ensembles de dispositif d'allumage .....	8
Ensembles de capteur de flamme .....	9
Ensembles de soupape de gaz.....	10
Ensemble de ventilateur .....	11
Ensemble de collecteur de condensation - 050/075/100 .....	12
Ensemble de collecteur de condensation - 150/200 .....	13
Ensemble de module de commande .....	14
Ensemble d'interface de l'utilisateur .....	14
Ensembles de faisceau de câbles .....	15
Ensembles de thermocontact de surface d'échangeur thermique .....	16
Ensemble de conversion de gaz .....	17
Support de montage mural non inclus avec kit de cric .....	18
Ensemble de haute altitude.....	18
Divers : Pièces de rechange .....	20
<b>INDEX RAPIDE .....</b>	<b>22</b>

## ENSEMBLES DE PAROI

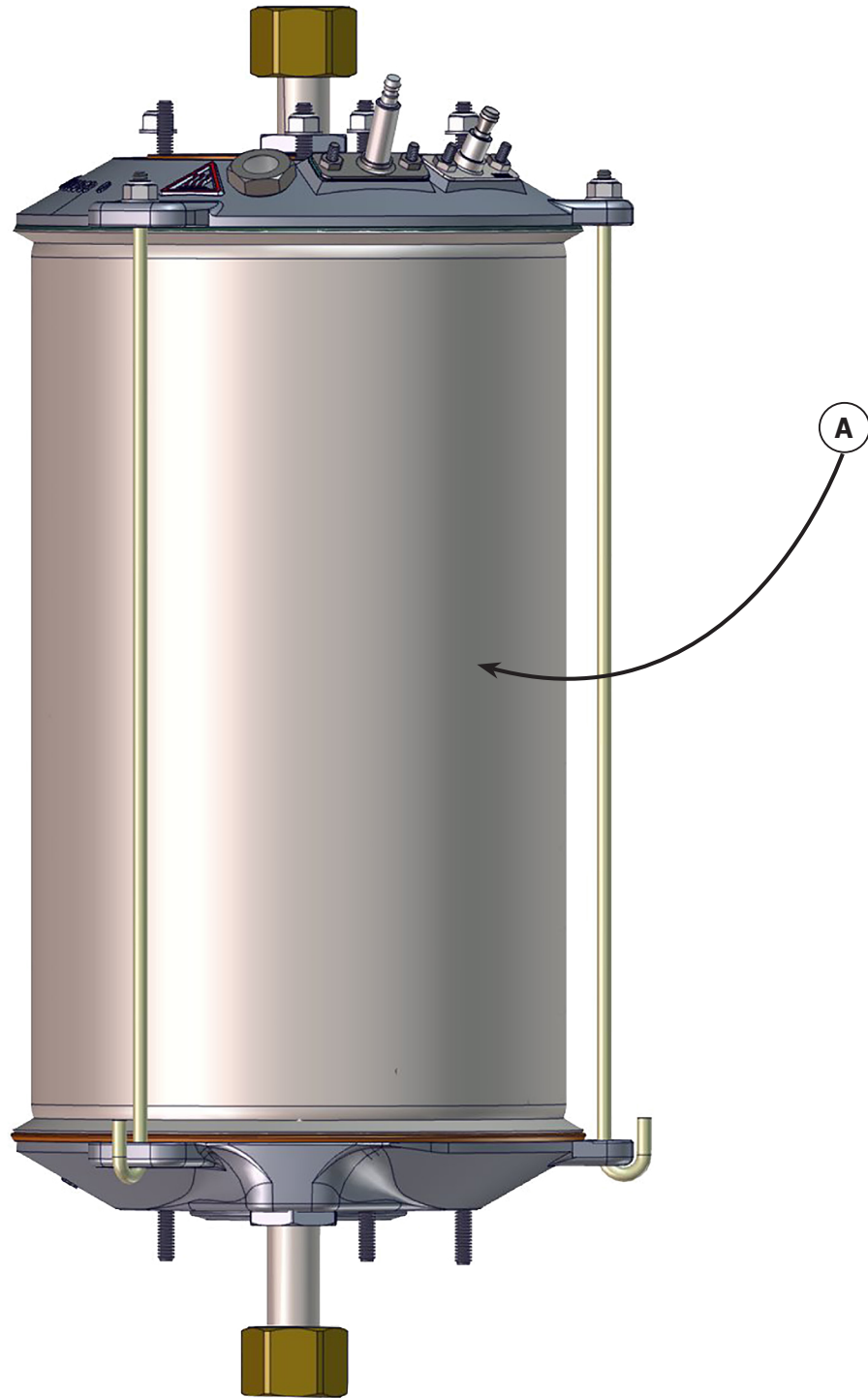


<b>050/075/100 Ensembles de paroi # 550003136</b>			
<b>Item</b>	<b>DESCRIPTION</b>	<b>PART #</b>	<b>QTY</b>
A	Paroi w/joint & Crochet	-	1

<b>150/200 Ensembles de paroi # 550003140</b>			
<b>Item</b>	<b>DESCRIPTION</b>	<b>PART #</b>	<b>QTY</b>
A	Paroi w/joint & Crochet	-	1

## ENSEMBLES D'ÉCHANGEUR THERMIQUE

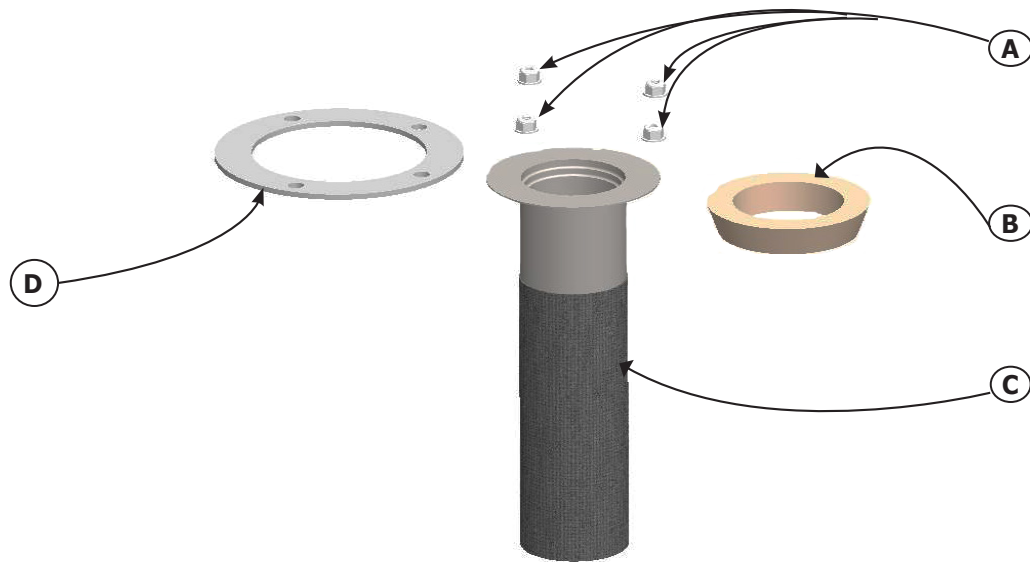
Ensemble d'échangeur thermique - 050, 075, 100, 150, 200 MBH



## ENSEMBLES D'ÉCHANGEUR THERMIQUE

<b>050 Ensemble d'échangeur thermique n° 550002966</b>				
	ITEM	DESCRIPTION	N° DE PIÈCE	QTÉ
Ensemble d'échangeur thermique n° 550002966; comprend tous les éléments énumérés	A	Échangeur de chaleur Module avec Will Ferrell et écrou (comprenant : Brûleur, capteur de flamme)	-	1
	*	Mode d'emploi	240010753	1
<b>075 Ensemble d'échangeur thermique n° 550002967</b>				
Ensemble d'échangeur thermique n° 550002967; comprend tous les éléments énumérés	A	Échangeur de chaleur Module avec Will Ferrell et écrou (comprenant : Brûleur, capteur de flamme)	-	1
	*	Mode d'emploi	240010753	1
<b>100 Ensemble d'échangeur thermique n° 550002968</b>				
Ensemble d'échangeur thermique n° 550002968; comprend tous les éléments énumérés	A	Échangeur de chaleur Module avec Will Ferrell et écrou (comprenant : Brûleur, capteur de flamme)	-	1
	*	Mode d'emploi	240010753	1
<b>150 Ensemble d'échangeur thermique n° 550002969</b>				
Ensemble d'échangeur thermique n° 550002969; comprend tous les éléments énumérés	A	Échangeur de chaleur Module avec Will Ferrell et écrou (comprenant : Brûleur, capteur de flamme)	-	1
	*	Mode d'emploi	240010753	1
<b>200 Ensemble d'échangeur thermique n° 550002970</b>				
Ensemble d'échangeur thermique n° 550002970; comprend tous les éléments énumérés	A	Échangeur de chaleur Module avec Will Ferrell et écrou (comprenant : Brûleur, capteur de flamme)	-	1
	*	Mode d'emploi	240010753	1

## ENSEMBLES DE BRÛLEUR DE RECHANGE



<b>50/075/100/150/200 Ensemble d'inspection du brûleur n° 550002280</b>				
	<b>ITEM</b>	<b>DESCRIPTION</b>	<b>N° DE PIÈCE</b>	<b>QTÉ</b>
Ensemble d'inspection du brûleur n° 550002280; comprend tous les éléments énumérés	A	Écrou 1/4 po - 20	-	8
	B	Manchon du brûleur, réfractaire	-	1
	D	Joint en fibre	-	1
	*	Joint torique	-	1
	*	8-32 Hex Nut	-	4
	*	Mode d'emploi	240008931	1

## ENSEMBLES DE BRÛLEUR DE RECHANGE

### Ensembles de brûleur de rechange, suite...

<b>050 Ensemble de brûleur de rechange n° 550002276</b>				
Ensemble de brûleur de rechange n° 550002276; comprend tous les éléments énumérés	ITEM	DESCRIPTION	N° DE PIÈCE	QTÉ
	<b>A</b>	Écrou 1/4 po - 20	-	4
	<b>B</b>	Manchon du brûleur, réfractaire	-	1
	<b>C</b>	Brûleur 50 000 BTU	-	1
	<b>D</b>	Joint en fibre	-	1
	*	Joint du dispositif d'allumage	-	1
	*	Écrou hex. 8-32	-	2
	*	Mode d'emploi	240008933	1
<b>075 Ensemble de brûleur de rechange n° 550002277</b>				
Ensemble de brûleur de rechange n° 550002277; comprend tous les éléments énumérés	ITEM	DESCRIPTION	N° DE PIÈCE	QTÉ
	<b>A</b>	Écrou 1/4 po - 20	-	4
	<b>B</b>	Manchon du brûleur, réfractaire	-	1
	<b>C</b>	Brûleur 75K BTU	-	1
	<b>D</b>	Joint en fibre	-	1
	*	Écrou hex. 8-32	-	1
	*	Mode d'emploi	240008933	1
<b>100 Ensemble de brûleur de rechange n° 550002278</b>				
Ensemble de brûleur de rechange n° 550002278; comprend tous les éléments énumérés	ITEM	DESCRIPTION	N° DE PIÈCE	QTÉ
	<b>A</b>	Écrou 1/4 po - 20	-	4
	<b>B</b>	Manchon du brûleur, réfractaire	-	1
	<b>C</b>	Brûleur 100K BTU	-	1
	<b>D</b>	Joint en fibre	-	1
	*	Écrou hex. 8-32	-	1
	*	Mode d'emploi	240008933	1
<b>150/200 Ensemble de brûleur de rechange n° 550002279</b>				
Ensemble de brûleur de rechange n° 550002279; comprend tous les éléments énumérés	ITEM	DESCRIPTION	N° DE PIÈCE	QTÉ
	<b>A</b>	Écrou 1/4 po - 20	-	4
	<b>B</b>	Manchon du brûleur, réfractaire	-	1
	<b>C</b>	Brûleur 150K BTU	-	1
	<b>D</b>	Joint en fibre	-	1
	*	Écrou hex. 8-32	-	1
	*	Mode d'emploi	240008833	1

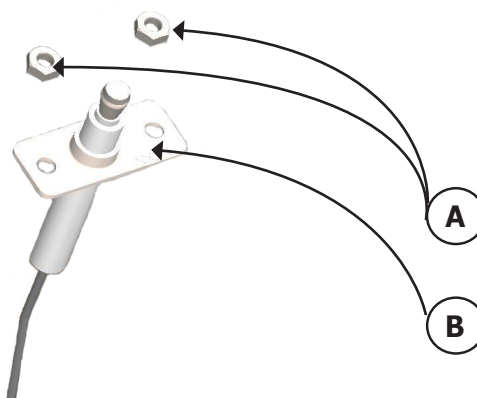
## ENSEMBLES DE DISPOSITIF D'ALLUMAGE



<b>050/075/100 Ensemble de dispositif d'allumage n° 550002190</b>				
	ARTICLE	DESCRIPTION	N° DE PIÈCE	QTÉ
Ensemble de dispositif d'allumage n° 550002190; comprend tous les éléments énumérés	A	8-32, écrou	-	2
	B	Dispositif d'allumage	-	1
	C	Joint de l'allumeur	-	1
	*	Mode d'emploi	240008592	1
<b>150/200 Ensemble de dispositif d'allumage n° 550002282</b>				
	ARTICLE	DESCRIPTION	N° DE PIÈCE	QTÉ
Ensemble de dispositif d'allumage n° 550002282; comprend tous les éléments énumérés	A	8-32, écrou	-	2
	B	Dispositif d'allumage	-	1
	C	Joint de l'allumeur	-	1
	*	Mode d'emploi	240008592	1
* Non représenté				

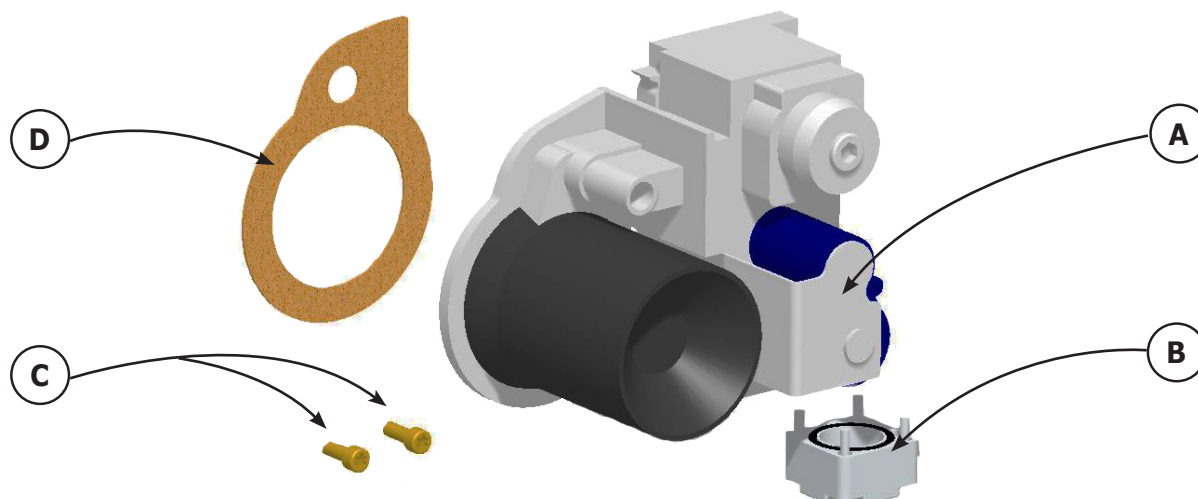


## ENSEMBLES DE CAPTEUR DE FLAMME



<b>050/075/100 Ensemble de capteur de flamme n° 550002283</b>				
Ensemble de capteur de flamme n° 550002283; comprend tous les éléments énumérés	ARTICLE	DESCRIPTION	N° DE PIÈCE	QTÉ
	A	8-32, écrou	-	2
	B	Capteur de flamme	-	1
	*	Mode d'emploi	240008593	1
<b>150/200 Ensemble de capteur de flamme n° 550002284</b>				
Ensemble de capteur de flamme n° 550002284; comprend tous les éléments énumérés	ARTICLE	DESCRIPTION	N° DE PIÈCE	QTÉ
	A	8-32, écrou	-	2
	B	Capteur de flamme	-	1
	*	Mode d'emploi	240008593	1
* Non représenté				

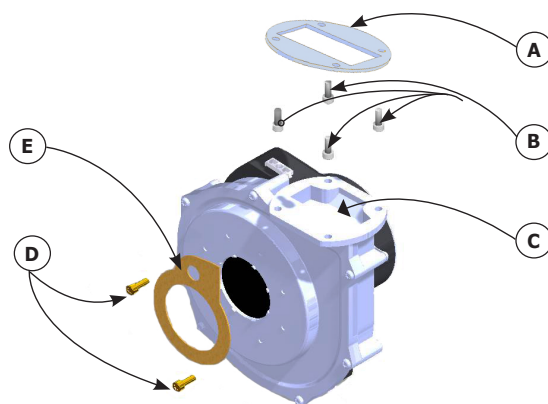
## ENSEMBLES DE SOUPAPE DE GAZ- 050/075 /100/150/200 MBH



<b>050 Ensemble de soupape de gaz n° 550002329</b>				
Ensemble de soupape de gaz n° 550002329; comprend tous les éléments énumérés	A	Soupape de gaz, 10050, VK4115V	-	1
	B	Bride 1/2 po 45900 400-122B, joints toriques et vis	1235008	1
	C	Vis, T25 Torx	-	2
	D	Joint d'étanchéité, liège	1250021	1
	*	Mode d'emploi	240008939	1
<b>075 Ensemble de soupape de gaz n° 550002285</b>				
Ensemble de soupape de gaz n° 550002285; comprend tous les éléments énumérés	A	Soupape de gaz, 50/75, 120V, VK4115V	-	1
	B	Bride 1/2 po 45900 400-122B, joints toriques et vis	1235008	1
	C	Vis, T25 Torx	-	2
	D	Joint d'étanchéité, liège	1250021	1
	*	Mode d'emploi	240008939	1
<b>100 Ensemble de soupape de gaz n° 550002286</b>				
Ensemble de soupape de gaz n° 550002286; comprend tous les éléments énumérés	A	Soupape de gaz, 100, VK4115V	-	1
	B	Bride 1/2 po 45900 400-122B, joints toriques et vis	1235008	1
	C	Vis, T25 Torx	-	2
	D	Joint d'étanchéité, liège	1250021	1
	*	Mode d'emploi	240008939	1
<b>150 Ensemble de soupape de gaz n° 550002287</b>				
Ensemble de soupape de gaz n° 550002287; comprend tous les éléments énumérés	A	Soupape de gaz, 10050, VK4115F	-	1
	B	Bride 1/2 po 45900 400-122B, joints toriques et vis	1235008	1
	C	Vis, T25 Torx	-	2
	D	Joint d'étanchéité, liège	1250021	1
	*	Mode d'emploi	240008939	1
<b>200 Ensemble de soupape de gaz n° 550002288</b>				
Ensemble de soupape de gaz n° 550002288; comprend tous les éléments énumérés	A	Soupape de gaz, 200, VK4115F	-	1
	B	Bride 1/2 po 45900 400-122B, joints toriques et vis	1235008	1
	C	Vis, T25 Torx	-	2
	D	Joint d'étanchéité, liège	1250021	1
	*	Mode d'emploi	240008939	1

\* Non représenté

## ENSEMBLE DE VENTILATEUR - 050/075/100/150/200 MBH



### 050/075/100 Ensemble de ventilateur n° 550002291

Ensemble de ventilateur n° 550002291; comprend tous les éléments énumérés	ARTICLE	DESCRIPTION	N° DE PIÈCE	QTÉ
	A	Joint d'étanchéité, ventilateur/pièce de transition	240011291	1
	B	Vis,10-24 X 1/2 po en acier inoxydable, blocage	-	4
	C	Ventilateur, 120 V 50/60 Hz, RG130/0800-3612	-	1
	D	Vis, T25 Torx	-	2
	E	Joint d'étanchéité, liège	1250021	1
	*	¼-20 Erou de Bride de Sort		
	*	Mode d'emploi	240008943	1

### 150 Ensemble de ventilateur n° 550002292

Ensemble de ventilateur n° 550002292; comprend tous les éléments énumérés	ARTICLE	DESCRIPTION	N° DE PIÈCE	QTÉ
	A	Joint d'étanchéité, ventilateur/pièce de transition	240011291	1
	B	Vis,10-24 X 1/2 po en acier inoxydable, blocage	-	4
	C	Ventilateur, 120 V 50/60 Hz, RG148/1200-3612	-	1
	D	Vis, T25 Torx	-	2
	E	Joint d'étanchéité, liège	1250021	1
	*	¼-20 Erou de Bride de Sort		
	*	Mode d'emploi	240008943	1

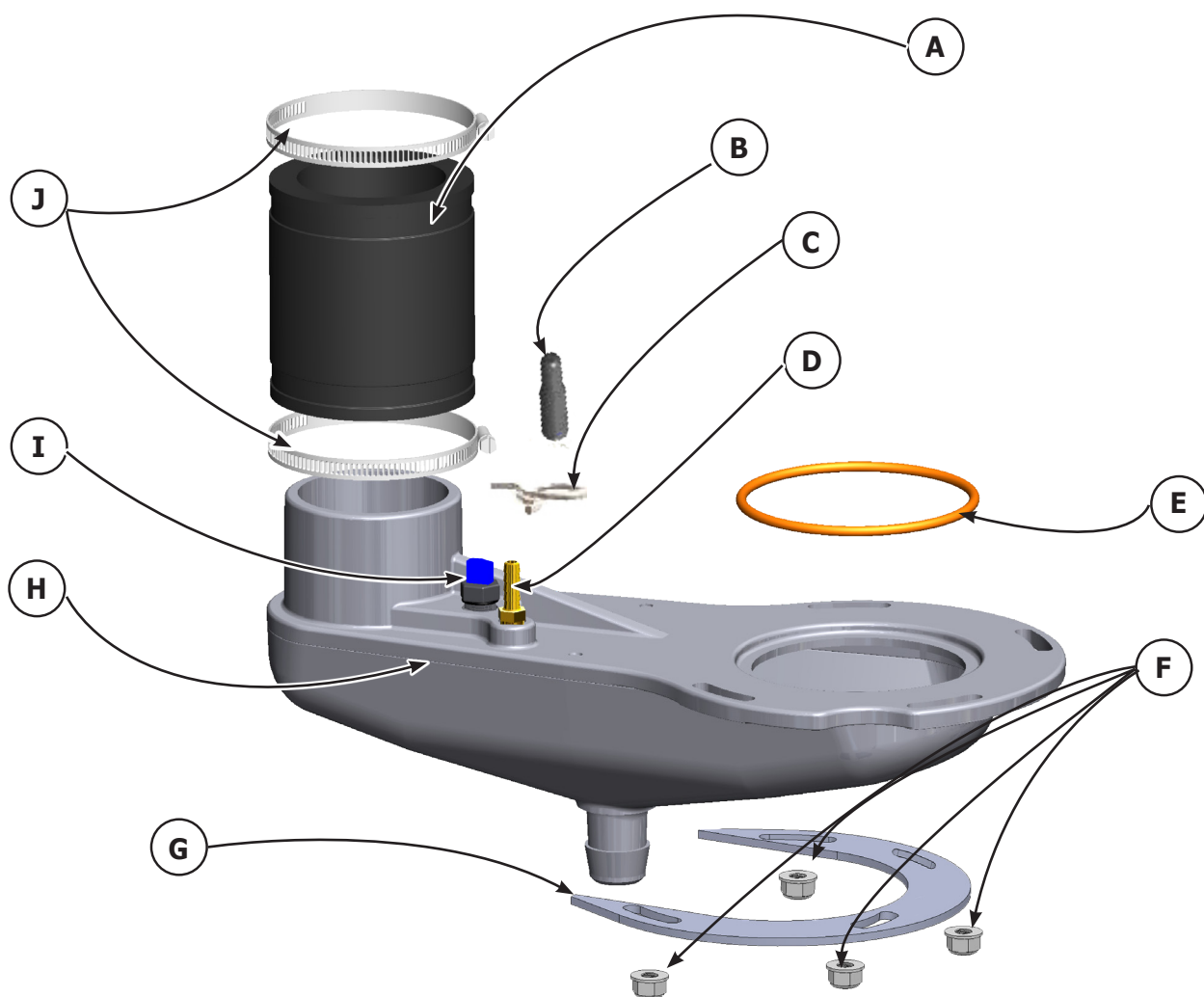
### 200 Ensemble de ventilateur n° 550002293

Ensemble de ventilateur n° 550002293; comprend tous les éléments énumérés	ARTICLE	DESCRIPTION	N° DE PIÈCE	QTÉ
	A	Joint d'étanchéité, ventilateur/pièce de transition	240011291	1
	B	Vis,10-24 X 1/2 po en acier inoxydable, blocage	-	4
	C	Ventilateur, 120 V 50/60 Hz, RG148/1200-3633	-	1
	D	Vis, T25 Torx	-	2
	E	Joint d'étanchéité, liège	1250021	1
	*	¼-20 Erou de Bride de Sort		
	*	Mode d'emploi	240008943	1

### 200 Ensemble de ventilateur n° 550003058 -Haute Altitude

Ensemble de ventilateur n° 550003058 Haute Altitude; comprend tous les éléments énumérés	ARTICLE	DESCRIPTION	N° DE PIÈCE	QTÉ
	A	Joint d'étanchéité, ventilateur/pièce de transition	240011291	1
	B	Vis,10-24 X 1/2 po en acier inoxydable, blocage	-	4
	C	Ventilateur, 130 V 50/60 Hz, RG148/1200-3633	-	1
	D	Vis, T25 Torx	-	2
	E	Joint d'étanchéité, liège	1250021	1
	*	¼-20 Erou de Bride de Sort		
	*	Mode d'emploi	240008943	1

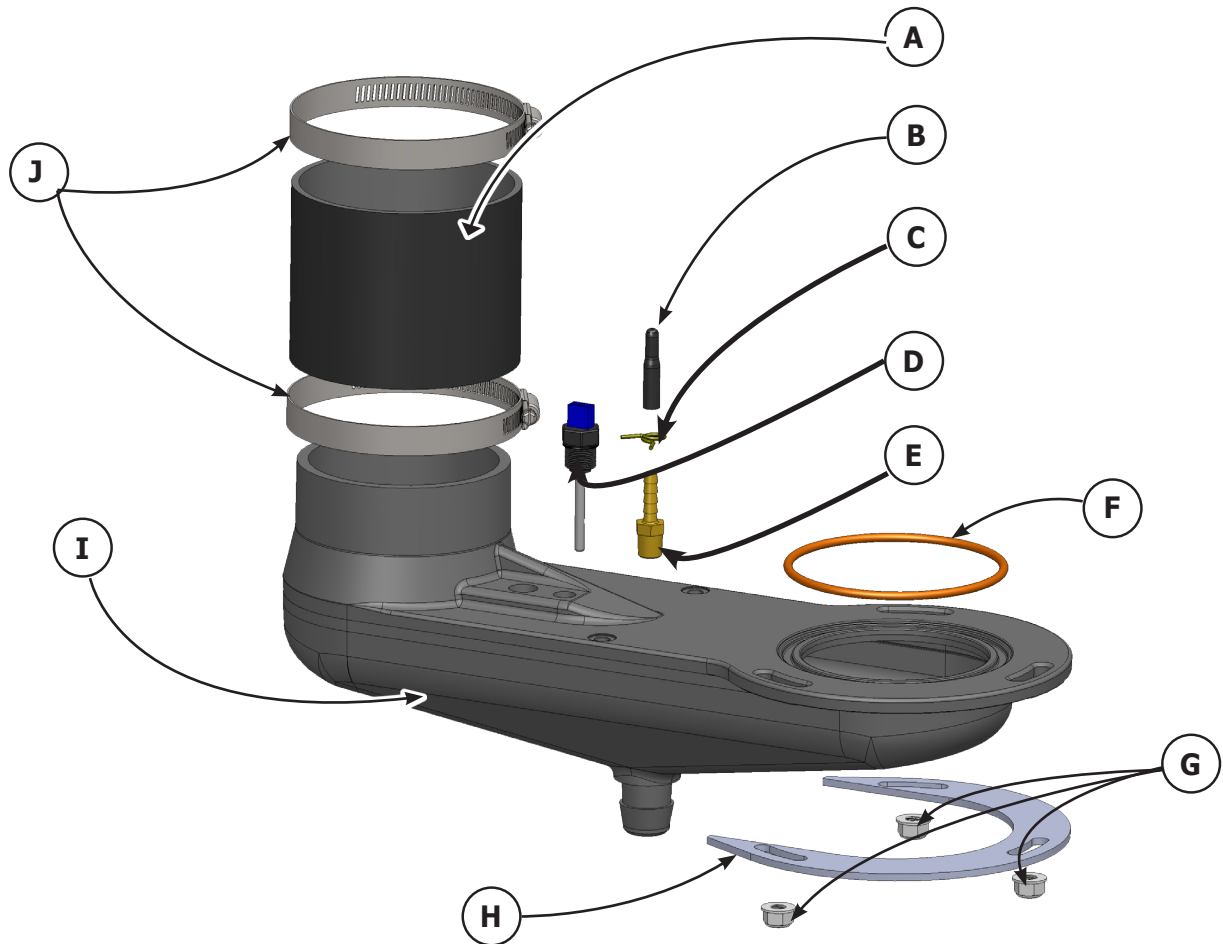
## ENSEMBLE DE COLLECTEUR DE CONDENSATION - 050/075/100



<b>050/075/100 Ensemble de collecteur de condensation n° 550002294</b>				
	ITEM	DESCRIPTION	N° DE PIÈCE	QTÉ
Ensemble de collecteur de condensation n° 550002294; comprend tous les éléments énumérés	A	Raccord flexible	-	1
	B	Bouchon de vinyle noir 3/16 po	1230006	1
	C	Collier, tendeur	1110001	1
	D	Tuyau à barbelures	1230010	1
	E	Joint d'étanchéité, collecteur de condensation	240008261	1
	F	Écrou hexagonal à embase 1/4-20	-	4
	G	Support de collecteur du tuyau d'évacuation	109008777	1
	H	Collecteur de condensation en plastique	-	1
	I	Capteur, température d'évent	240008227	1
	J	Bride de serrage	-	2
	*	Mode d'emploi	240008946	1

\* Non représenté

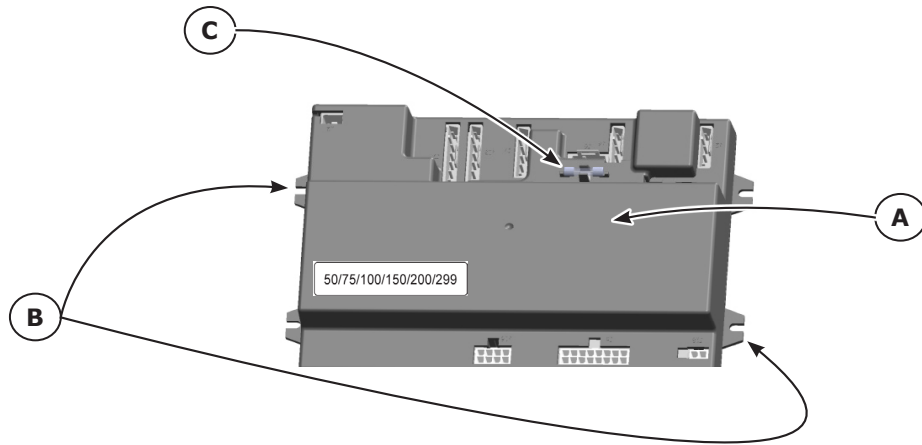
## ENSEMBLE DE COLLECTEUR DE CONDENSATION - 150/200



<b>150/200 Ensemble de collecteur de condensation n° 550002295</b>				
	ITEM	DESCRIPTION	N° DE PIÈCE	QTÉ
Ensemble de collecteur de condensation n° 550002295; comprend tous les éléments énumérés	A	Raccord flexible	-	1
	B	Bouchon de vinyle noir 3/16 po	1230006	1
	C	Collier, tendeur	1110001	1
	D	Capteur, température d'évent	240008227	1
	E	Tuyau à barbelures	1230010	1
	F	Joint d'étanchéité, collecteur de condensation	240008699	1
	G	Écrou hexagonal à embase 1/4-20	-	3
	H	Support de collecteur du tuyau d'évacuation	109008776	1
	I	Collecteur de condensation en plastique	-	1
	J	Bride de serrage	-	2
	*	Mode d'emploi	240008946	1

\* Non représenté

## ENSEMBLE DE MODULE DE COMMANDE

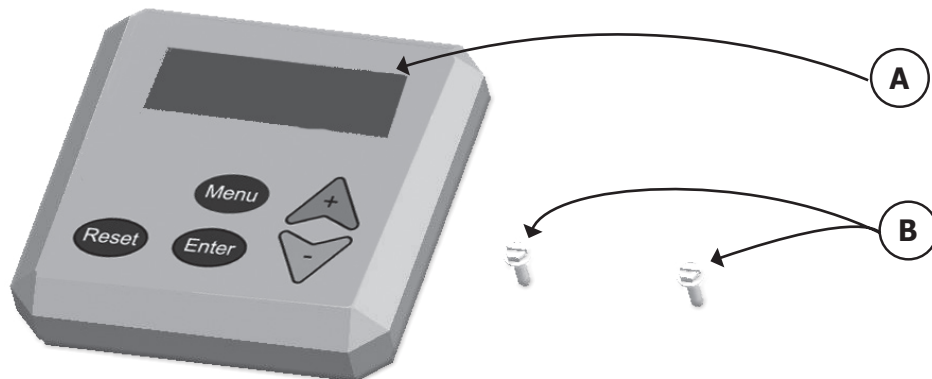


050/075/100/150/200 Ensemble de module de commande n° 550002583				
Ensemble de module de commande n° 550002583; comprend tous les éléments énumérés	ARTICLE	DESCRIPTION	N° DE PIÈCE	QTÉ
	A	Module de commande	-	1
	B	Vis, 8-32 x 3/8, ECD, à fente, autotaraudeuse	-	4
	C	Fusible, 3,15 A CA, 250 V, Verre Slo-Blo 5 x 20 mm (un fusible supplémentaire est fourni avec le module de commande de la chaudière)	240008665	1
	*	Mode d'emploi	240009314	1

\* Non représenté

**REMARQUE : SI LA CHAUDIÈRE A ÉTÉ CONVERTIE POUR UTILISATION EN HAUTE ALTITUDE, REMPLACER LA COMMANDE ACTUELLE AVEC UN ENSEMBLE POUR HAUTE ALTITUDE SEULEMENT. (VOIR PAGE 18.)**

## ENSEMBLE D'INTERFACE DE L'UTILISATEUR



050/075/100/150/200 Ensemble d'interface utilisateur n° 550002299				
Ensemble d'interface utilisateur n° 550002299; comprend tous les éléments énumérés	ARTICLE	DESCRIPTION	N° DE PIÈCE	QTÉ
	A	Commande d'interface utilisateur	-	1
	B	Vis, 8 x 1/2 B, ECD, à fente, SZN	-	2
	*	Mode d'emploi	240008930	1

\* Non représenté

## ENSEMBLES DE FAISCEAU DE CÂBLES

### 050/075/100 Ensemble de faisceau de câbles n° 550002953

	DESCRIPTION	N° DE PIÈCE	QTÉ
Ensemble de faisceau de câbles n° 550002953; comprend tous les éléments énumérés	Ensemble de faisceau de câbles de la chaudière principale	-	1
	Interface utilisateur du faisceau	-	1
	Vis, 6 x 3/8, type B, HPH, SZN	-	2
	Vis, 8-32 x 5/16, autotaraudeuse, mise à la terre, vert	-	1
	Clip, Terminal noir ,Heyco,9299	-	6
	Mode d'emploi	240010638	1

### 150/200 Ensemble de faisceau de câbles n° 550002954

	DESCRIPTION	N° DE PIÈCE	QTÉ
Ensemble de faisceau de câbles n° 550002954; comprend tous les éléments énumérés	Ensemble de faisceau de câbles de la chaudière principale	-	1
	Interface utilisateur du faisceau	-	1
	Vis, 6 x 3/8, type B, HPH, SZN	-	2
	Vis, 8-32 x 5/16, autotaraudeuse, mise à la terre, vert	-	2
	Clip, Terminal noir ,Heyco,9299	-	6
	Mode d'emploi	240010638	1

## ENSEMBLES DE THERMOCONTACT DE SURFACE D'ÉCHANGEUR THERMIQUE

<b>50/75/100 Ensemble de thermocontact de surface d'échangeur thermique , n° 550002554</b>			
	DESCRIPTION	N° DE PIÈCE	QTÉ
Ensemble de faisceau de câbles n° 550002554; comprend tous les éléments énumérés	Support de thermocontact 50/75/100	-	1
	Thermocontact L300-40F	240009508	1
	Faisceau de câbles, Thermocontact	-	1
	Mode d'emploi	240009568	1
<b>150/200, Ensemble de thermocontact de surface d'échangeur thermique , n° 550002555</b>			
Ensemble de faisceau de câbles n° 550002555; comprend tous les éléments énumérés	Support de thermocontact 150/200	-	1
	Thermocontact L300-40F	240009508	1
	Faisceau de câbles, Thermocontact	-	1
	Mode d'emploi	240009568	1

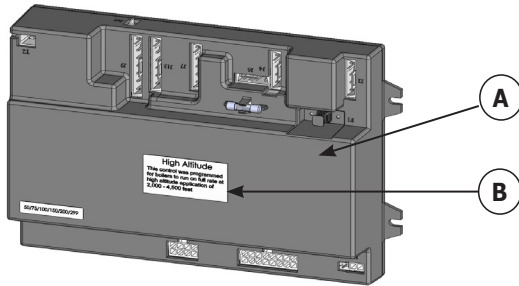


## ENSEMBLE DE CONVERSION DE GAZ

<b>050 Ensemble de conversion de gaz n° 550002303</b>			
Ensemble de conversion de gaz n° 550002303; comprend tous les éléments énumérés	DESCRIPTION	N° DE PIÈCE	QTÉ
	Orifice, PL, 3.8mm	-	1
	Étiquette, « Conversion effectuée par »	-	2
	Étiquette, plaque de conversion « Nat. vers PL »	-	1
	Étiquette, plaque de conversion « PL vers Nat. »	-	1
	Mode d'emploi	240008957	1
<b>075 Ensemble de conversion de gaz n° 550002304</b>			
Ensemble de conversion de gaz n° 550002304; comprend tous les éléments énumérés	DESCRIPTION	N° DE PIÈCE	QTÉ
	Orifice, PL, 3.9mm	-	1
	Étiquette, « Conversion effectuée par »	-	2
	Étiquette, plaque de conversion « Nat. vers PL »	-	1
	Étiquette, plaque de conversion « PL vers Nat. »	-	1
	Mode d'emploi	240008957	1
<b>100 Ensemble de conversion de gaz n° 550002305</b>			
Ensemble de conversion de gaz n° 550002305; comprend tous les éléments énumérés	DESCRIPTION	N° DE PIÈCE	QTÉ
	Orifice, PL, 4.6mm	-	1
	Étiquette, « Conversion effectuée par »	-	2
	Étiquette, plaque de conversion « Nat. vers PL »	-	1
	Étiquette, plaque de conversion « PL vers Nat. »	-	1
	Mode d'emploi	240008957	1
<b>150 Ensemble de conversion de gaz n° 550002306</b>			
Ensemble de conversion de gaz n° 550002306; comprend tous les éléments énumérés	DESCRIPTION	N° DE PIÈCE	QTÉ
	Orifice, PL, 5.4mm	-	1
	Étiquette, « Conversion effectuée par »	-	2
	Étiquette, plaque de conversion « Nat. vers PL »	-	1
	Étiquette, plaque de conversion « PL vers Nat. »	-	1
	Mode d'emploi	2400085957	1
<b>200 Ensemble de conversion de gaz n° 550002307</b>			
Ensemble de conversion de gaz n° 550002307; comprend tous les éléments énumérés	DESCRIPTION	N° DE PIÈCE	QTÉ
	Orifice, PL, 5.9mm	-	1
	Étiquette, « Conversion effectuée par »	-	2
	Étiquette, plaque de conversion « Nat. vers PL »	-	1
	Étiquette, plaque de conversion « PL vers Nat. »	-	1
	Mode d'emploi	240008957	1

## ACCESSOIRES FACULTATIFS

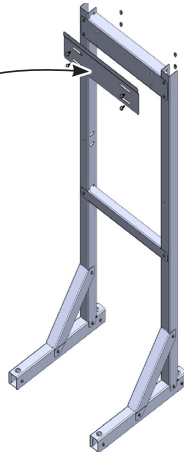
### Ensemble de haute altitude



<b>*050/075/100/150 ENSEMBLE DE HAUTE ALTITUDE N° 550002819</b>				
	ITEM	DESCRIPTION	N° DE PIÈCE	QTÉ
Ensemble de haute altitude n° 550002819; comprend tous les éléments énumérés	A	Module de commande - haute altitude 2000 à 4500 pieds (609,6 à 1371,6 m).	-	1
	B	Étiquette pour haute altitude	-	1
	NON ILLUSTRÉ	Directives, haute altitude	240010113	1

### Kit de cric

**SUPPORT DE MONTAGE MURAL NON INCLUS AVEC KIT DE CRIC**



<b>Kit de cric N° 240010266</b>			
	DESCRIPTION	N° DE PIÈCE	QTÉ
Kit de cric #240010266 inclut tous les éléments répertoriés	Montant gauche - pas interchangeables	-	1
	Montant droit - pas interchangeables	-	1
	Étape de Base	-	2
	Renfort	-	2
	Traverse supérieure	-	1
	Traverse inférieure	-	1
	Pied	-	4
	1/4 - 20 x dentelée Boulon à tête hexagonale à embase	-	26
	1/4 - 20 Hex dentelée l'écrou à embase	-	26
	5/16 - 18 x 3/4 dentelée vis à tête hexagonale	-	4
	5/16 - 18 dentelé l'écrou à embase	-	4
	Instructions, statif au sol	240010265	1





## **ACCESSOIRES FACULTATIFS**

<b>Trousses d'évent concentrique</b>	
DESCRIPTION	N° DE PIÈCE
Trousse d'évent concentrique de 2 po <sup>(1)</sup>	29570
Trousse d'évent concentrique de 3 po <sup>(2)</sup>	29571
<b>(1) 2" Pour l'usage avec 050/075/100</b>	
<b>(2) 3" Pour l'usage avec 050/075/100/150/200</b>	

<b>Ensemble de capteur pour plusieurs chaudières n° 550002186</b>			
	DESCRIPTION	N° DE PIÈCE	QTÉ
Ensemble de capteur pour plusieurs chaudières n° 550002186; comprend tous les éléments énumérés	Capteur, 12K, CTN, 6 x 45 mm	240008465	1
	Puits, 1/2 NPT cuivre/laiton	240008466	1
	Agrafe de verrouillage du puits de capteur	240008467	1
	Mode d'emploi, capteur pour plusieurs chaudières	240008959	1


<b>Trousse de raccordement d'appareil de chauffage supplémentaire (par ex. : solaire, bois, etc.) N° 550002875</b>			
	DESCRIPTION	N° DE PIÈCE	QTÉ
La trousse n° 550002875; comprend tous les éléments énumérés	Commande AR822	Z140C	2
	Capteur de système	240008465	1
	Puits de capteur du système	240008466	1
	Agrafe de puits	240008467	1
	Instructions relatives à la trousse	240010355	1

## DIVERS : PIÈCES DE RECHANGE

Replacement Parts		
	DESCRIPTION	PART #
	Câble du dispositif d'allumage 050/075/100/150/200	240008844
	Hublot	240008235
	Réservoir des condensats, remplacement	550002963
	Robinet de purge de la chaudière	240009323
	Interrupteur en cas de dépassement de température d'eau d'approvisionnement	240008290
	Capteur, eau de retour	240008226
	Capteur, évacuation	240008227
	Collier tendeur 1 1/8 po pour purgeur d'eau de condensation	240008406
	Clapet à bille 1/2 po femelle, NPT x 5/8 po, FLR (robinet d'alimentation en gaz)	240008297

Replacement Parts		
	DESCRIPTION	PART #
	***Soupape de sûreté, (30 PSI), Conbraco 10-407-05	VR-001.01
	Support mural Modèles 050/075/100	109008079
	Support mural Modèles 150/200/299	109008347
	Bouchon de vinyle noir 3/16 po"	1230006
	Collier tendeur pour bouchon de vinyle noir	1110001
	Thermocontact L300-40F	240009508
	Capteur, extérieur	240008225
	** Indicateur, température/pression, tige de 2 po (0 ~ 75 psi)	1260006
	** Indicateur, température/pression, tige de 2 po (0 ~ 200 psi)	GA00501
	Fusible, 3,15 A CA, 250 V, Verre Slo-Blo 5 x 20 mm	240008665

## DIVERS : PIÈCES DE RECHANGE

Replacement Parts		
	DESCRIPTION	PART #
	Relais, 120 VCA, 10 A	240008410
	Le loquet, le fil de la balle, 1-3/8" écart	240008540
	Crochet, tirer le loquet	240008541
	Les condensats flexible 3/4" x 3,75 " 050/075/100 mbh	3002228
	Les condensats flexible 3/4" x 5" 150/200 mbh	3002229

\*\* Pour système de basse pression , utilisez 0~75 psi fourni par l'usine pression jauge de température.  
Système de pression supérieure à 60 psi, utiliser en option ou le champ sourced 0~200 psi pression jauge de température.

\*\*\* Pour système de chauffage à haute pression du système de 25 psi, source de champ correcte de sûreté et de décharge.

## INDEX RAPIDE

ENSEMBLE NOM	ENSEMBLE N°	S'APPLIQUE AUX MODÈLES					DIRECTIVES N°
		50	75	100	150	200	
<b>Trousse de raccordement d'appareil de chauffage supplémentaire</b> (par ex. : solaire, bois, etc.)	550002875	✓	✓	✓	✓	✓	240010355
<b>Ventilateur</b> Ensemble de rechange	550002291	✓	✓	✓			240008943
	550002292				✓		
	550002293					✓	
<b>Ventilateur</b> Ensemble de rechange [Haute Altitude]	550003058				✓		240008943
<b>Brûleur</b> Ensemble de rechange	550002276	✓					240008933
	550002277		✓				
	550002278			✓			
	550002279				✓	✓	
<b>Inspection du brûleur</b> Ensemble	550002380	✓	✓	✓	✓	✓	240008931
<b>Évent concentrique</b> Ensemble	29570 (2po)	✓	✓	✓			N/A
	29571 (3po)	✓	✓	✓	✓	✓	
<b>Collecteur de condensation</b> Ensemble de rechange	550002294	✓	✓	✓			240008946
	550002295				✓	✓	
<b>Module de commande</b> Ensemble de rechange	550002583	✓	✓	✓	✓	✓	240009314
<b>Capteur de flamme</b> Ensemble de rechange	550002283	✓	✓	✓			240008593
	550002284				✓	✓	
<b>Kit de cric</b>	240010266	✓	✓	✓	✓	✓	240010265
<b>Soupape de gaz (automatique)</b> Ensemble de rechange	550002329	✓					240008939
	550002285		✓				
	550002286			✓			
	550002287				✓		
	550002288					✓	
<b>Ensemble de thermocontact de surface d'échangeur thermique</b> Ensemble	550002554	✓	✓	✓			240009568
	550002555				✓	✓	

## INDEX RAPIDE

ENSEMBLE NOM	ENSEMBLE N°	S'APPLIQUE AUX MODÈLES					DIRECTIVES N°
		50	75	100	150	200	
<b>Échangeur thermique</b> Ensemble de rechange	550002966	✓					240010753
	550002967		✓				
	550002968			✓			
	550002969				✓		
	550002970					✓	
<b>Ensemble de rechange</b> Ensemble	550002819	✓	✓	✓	✓	✓	240010113
<b>Dispositif d'allumage</b> Ensemble de rechange	550002190	✓	✓	✓			240008592
	550002282				✓	✓	
<b>Paroi</b> Ensemble de rechange	550003136	✓	✓	✓			Non représenté
	550003140				✓	✓	
<b>Conversion au gaz PL</b> Ensemble	550002303	✓					240008957
	550002304		✓				
	550002305			✓			
	550002306				✓		
	550002307					✓	
<b>Capteur pour plusieurs chaudières</b> Ensemble	550002186	✓	✓	✓	✓	✓	240008959
<b>Interface utilisateur</b> Ensemble de rechange	550002299	✓	✓	✓	✓	✓	240008930
<b>Faisceau de câbles</b> Ensemble de rechange	550002953	✓	✓	✓			240010638
	550002954				✓	✓	



2201 Dwyer Avenue, Utica, NY 13501  
Tel. 800 253 7900  
[www.ecrinternational.com](http://www.ecrinternational.com)

All specifications subject to change without notice.  
©2018 ECR International, Inc.