



**DOCUMENTATION SUR  
LE PRODUIT**

Lennox Industries Inc.  
Dallas (Texas)

# PIÈCES ET ACCESSOIRES FACULTATIFS

---

## **COWB3 CHAUDIÈRE À MAZOUT**

---

**CONSERVER CE MODE D'EMPLOI POUR  
ÉVENTUELLEMENT S'Y RÉFÉRER**

***Ces directives doivent être apposées  
sur la chaudière ou rangées à  
proximité.***

Directives relatives aux commandes  
Commander des pièces par l'entremise d'un  
fournisseur local.

Pour commander des pièces, noter d'abord  
le numéro de modèle et le numéro de série  
figurant sur la plaque signalétique de la  
chaudière.

Indiquer les renseignements suivants lors de  
la commande.

Numéro de pièce \_\_\_\_\_

Description de la pièce \_\_\_\_\_

Numéro de modèle de la chaudière \_\_\_\_\_

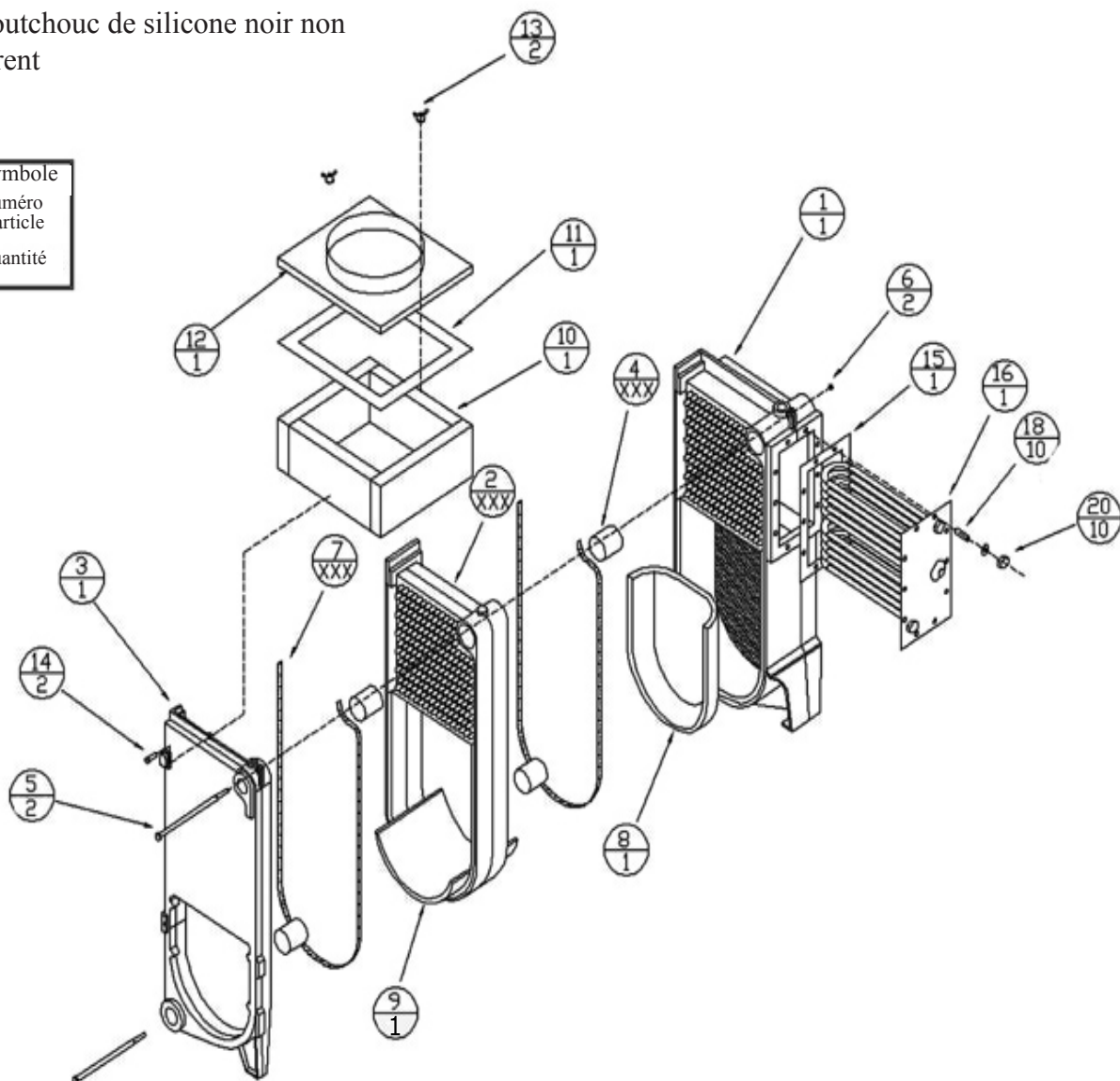
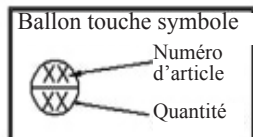
Numéro de série de la chaudière \_\_\_\_\_

## PIÈCES DE RECHANGE

17/1 Couvercle pour les chaudières sans bobine Tankless non illustré

21/2 1-1/4 " bouchons à tête carrée non illustré

22/XXX 400°F en caoutchouc de silicone noir non illustré adhérent



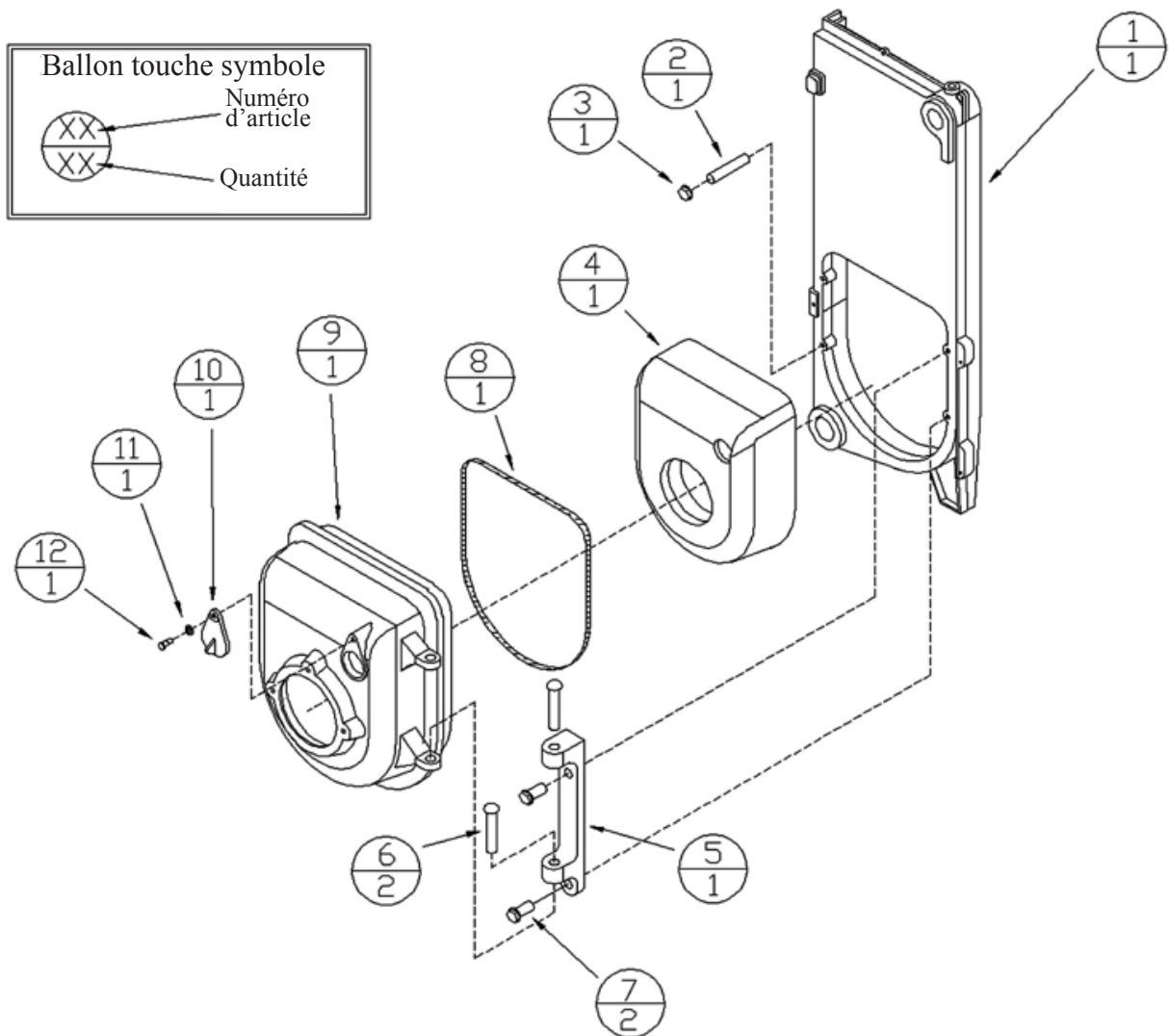
## PIÈCES DE RECHANGE

ARTICLE	DESCRIPTION	COWB3-3	COWB3-4	COWB3-5
1	Section arrière de la chaudière	40300008	40300008	40300008
2	Section centrale de la chaudière	40300007	40300007	40300007
3	Section avant de la chaudière	40300006	40300006	40300006
4*	Mamelons en fonte usinés de 2 po	43300976	43300976	43300976
5	Tiges d'ancrage de ¼ po	14605002	14605051	14605053
6	Tiges d'ancrage de ¼ po, écrou à tête hexagonale n° 20	HW-003.02	HW-003.02	HW-003.02
7*	Cordon d'étanchéité tressé de 5/16 po x 70 ½ po	43300955	43300955	43300955
8	Mur cible	14619003	14619003	14619003
9	Durablanket de ½ d'épais	420001139	420001140	420001141
10	Tuyau d'évacuation, complet ( <i>plus articles 11, 12 et 13</i> )	42500279	42500280	42500281
11	Ruban isolant ( <i>plus articles 10, 12 et 13</i> )	42500279	42500280	42500281
12	Sommet de tuyau d'évacuation ( <i>plus articles 11, 12 et 13</i> )	42500279	42500280	42500281
13	Écrou à ailettes en laiton de 8/32 po	13704007	13704007	13704007
14	Vis à tête hexagonale et à rondelle de type A de 5/16 x 1¼	14695039	14695039	14695039
15**	Joint d'étanchéité du serpentin	240007071	240007071	240007071
16**	Serpentin chauffe-eau de 3,7 gal/min	14627020	14627020	14627020
17	Couvercle de boîtier de serpentin ( <i>non représenté</i> )	43300256	43300256	43300256
18**	Plot en acier inoxydable de 3/8 po, 16 x 1 ½ po	14695113	14695113	14695113
20**	Écrou de verrouillage supérieur en acier inoxydable de 3/8 po	1330008	1330008	1330008
21	Bouchon plein de 1¼ po ( <i>non représenté</i> )	1395002	1395002	1395002
22	Calfeutrant de silicone noir ( <i>non représenté</i> )	240006837	240006837	240006837
‡	Compartment	40300303	40300403	40300503
‡	**Trousse de remplacement du serpentin chauffe-eau ( <i>contient les articles 15, 16, 18 et 20</i> )	43360408	43360408	43360408
‡	Le Kit de Conversion de Rouleau de Tankless ( <i>Contient des articles 15,16,18,20 plus L4006A limite bas le contrôle, contrôle bien, en télégraphiant au harnais et aux instructions. Les convertis non-tankless enroulent la chaudière à avec - tankless le rouleau.</i> )	550002988	550002988	550002988

\*Remarque : les quantités des articles identifiés par XXX varient selon le nombre de sections. Quatre mamelons en fonte pour la première section centrale de rechange et deux pour chaque section supplémentaire. Calfeutrant de silicone noir vendu en cartouches de 10,1 oz.

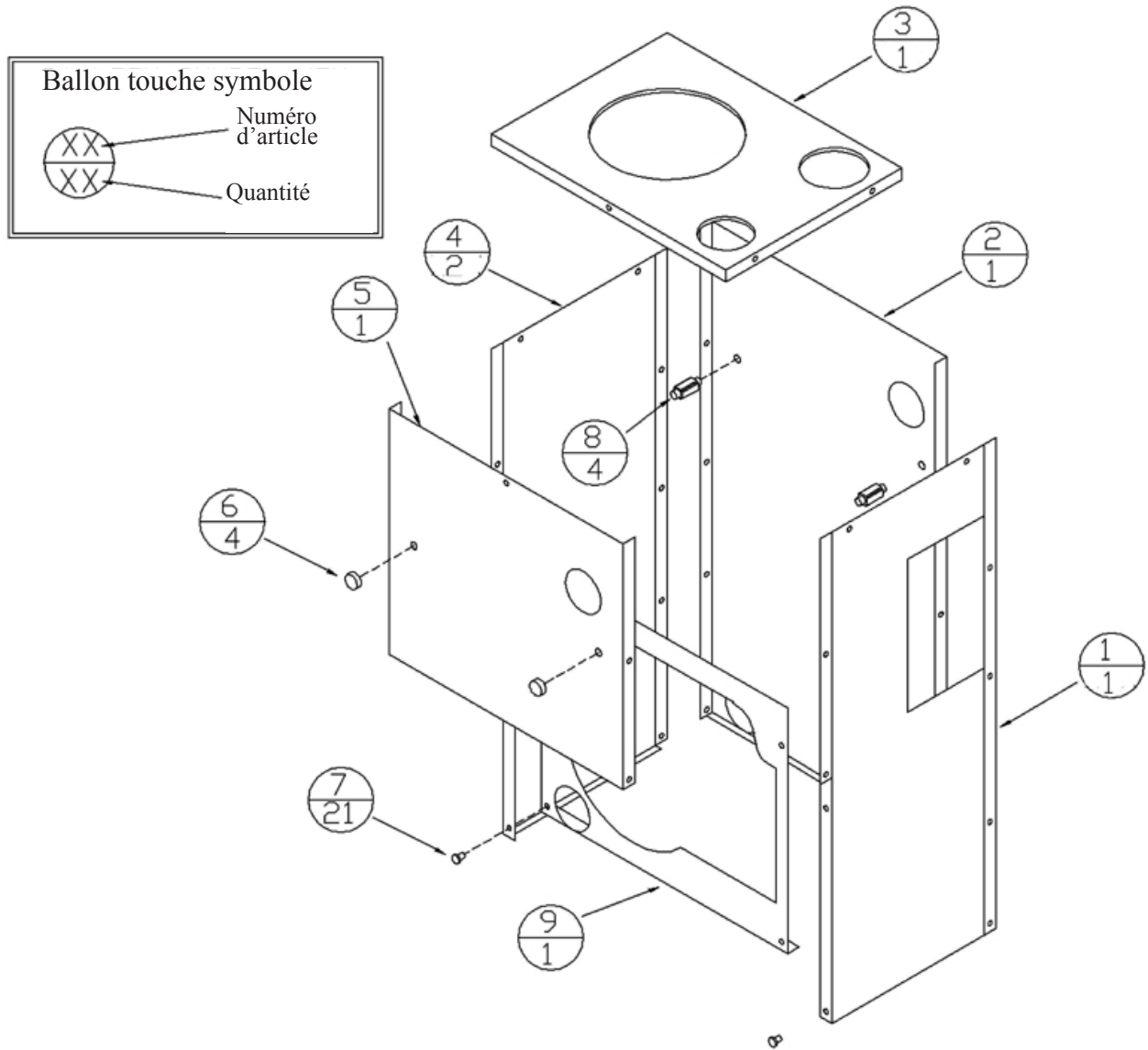
‡ Non représenté.

## PIÈCES DE RECHANGE



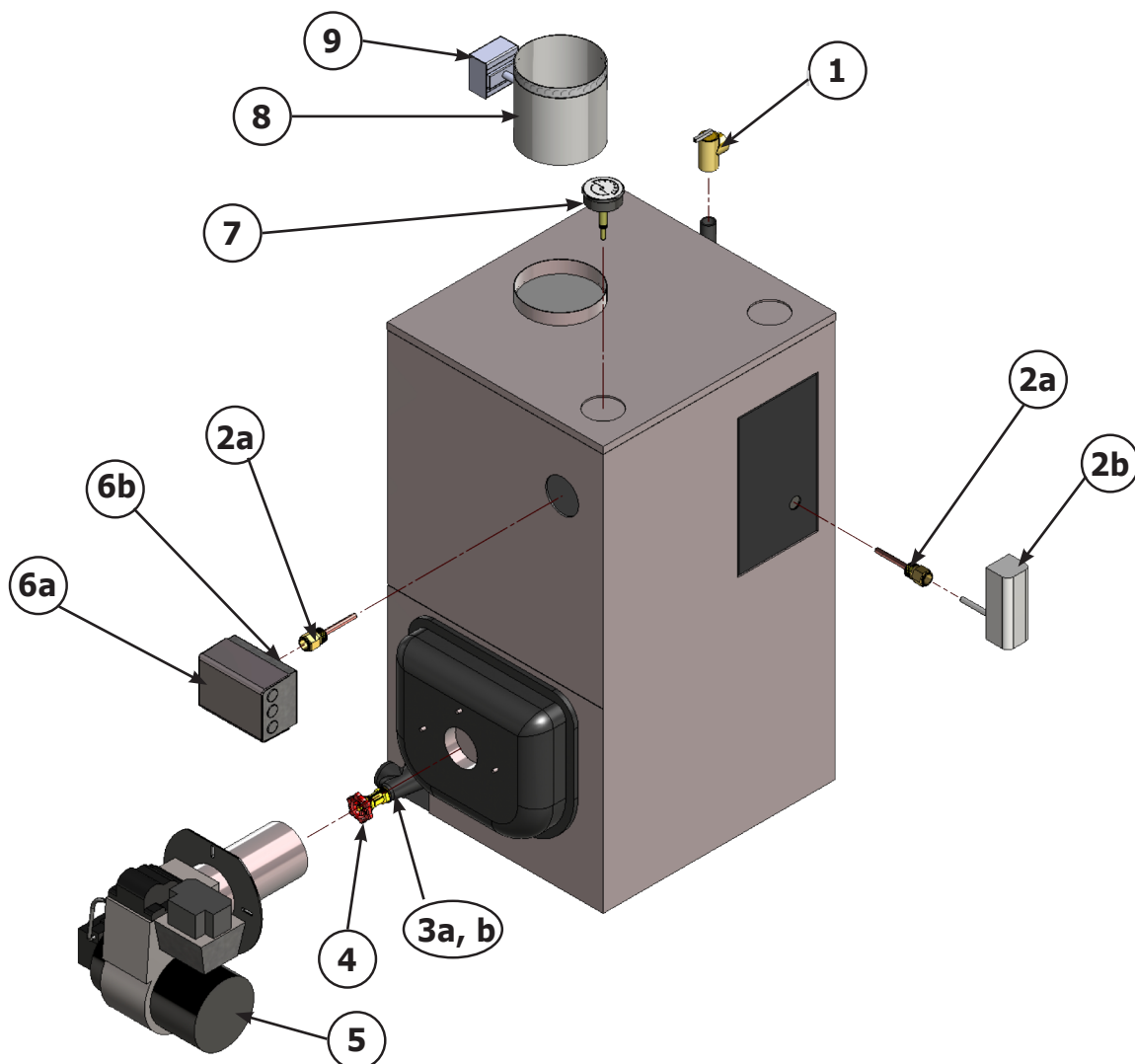
ARTICLE	DESCRIPTION	N° DE PIÈCE
1	Section avant de la chaudière	40300006
2	Plot 3/8 po – 16 x 2¼ po	14695125
3	Écrou Whislock n° 18 de 3/8 po	14695126
4	Isolant de porte pivotante	14614014
5	Charnière de porte pivotante	40300010
6	Rivet à tête ronde de ¼ po x 2 po	14695121
7	Boulon à tête hexagonale et à bride dentelée 3/8 po x 1 po	14695124
8	Joint d'étanchéité rond tressé de 3/8 po x 48 po	43300905
9	Porte pivotante	40300009
10	Porte d'observation	40300014
11	Rondelle de verrouillage de 5/16 po	14695123
12	Boulon à épaulement de 3/8 po x 3/8 po fileté 5/16 po – 18	14695122

## PIÈCES DE RECHANGE



ARTICLE	DESCRIPTION	COWB3-3	COWB3-4	COWB3-5
1	Panneau latéral droit de la paroi	42500244AF	42500245AF	42500246AF
2	Panneau arrière de la paroi	42500269AF	42500269AF	42500269AF
3	Panneau supérieur de la paroi	42500254AF	42500255AF	42500256AF
4	Panneau latéral gauche de la paroi	42500264AF	42500265AF	42500266AF
5	Panneau supérieur avant de la paroi	42500267AF	42500267AF	42500267AF
6	Écrou borgne de 5/16 po	14695042	14695042	14695042
7	Vis de paroi n° 10 x 1/2 po	14695074	14695074	14695074
8	Douille-entretoise autosertissable	14695103	14695103	14695103
9	Panneau inférieur avant de la paroi (chaudière avec porte pivotante)	42500268AF	42500268AF	42500268AF
XX	Paroi complète pour chaudière avec porte pivotante	42600289AF	42600290AF	42600291AF

## PIÈCES DE RECHANGE



ARTICLE	DESCRIPTION	COWB3-3	COWB3-4	COWB3-5
1	Soupape de sûreté de ¾ po		14622011	
2a	Puits, ¾ po x 1 po½ po, HONEYWELL 123870A		1635001	
2b	Commande de limite inférieure (avec serpentin chauffe-eau seulement)		AQ-008.00	
3a	Mamelon de tuyau de 1¼ po x 2½ po	14607044	14607044	14607044
3b	Té réducteur de 1¼ po x ¾ po x 1¼ po	1510001	1510001	1510001
4	Robinet de purge de ¾ po	240009323	240009323	240009323
5	Brûleur à mazout Beckett AFG	1050036	1050037	1050038
6a	Limiteur, Honeywell L7248L		240009128	
6b*	Capteur, Honeywell 50001464-001		240007686	
7	Indicateur de température/pression, tige de 2 po	1260006	1260006	1260006
8	Raccord de tuyau d'évacuation		30656	
9	Interrupteur en cas d'obstruction de l'évacuation		30660	
*	Circulateur Taco 007		CI-001.03	

\* Non représenté

## BRÛLEUR À MAZOUT BECKETT, INJECTEUR ET RÉGLAGE DE L'ARRIVÉE D'AIR

CHAUDIÈRE MODÈLE	DELEVAN INJECTEUR À MAZOUT	DÉBIT TAUX (gal/h)	RÉGLAGE DE LA TÊTE Ou POINT DE CONSIGNE	PUIS- SANCE MINIMALE DÉ- FLECTEUR	AIR CLAPET/ BANDE	PLAQUE STA- TIQUE	BRÛLEUR À MAZOUT	TROUSSES DE RÉÉVAL- UATION
COWB3-3-0,65*	0,50-80° B	0,65	F0 – 1 1/8	OUI	10/0	3 5/8	TÊTE AFG F	550002745
COWB3-3-0,75	0,65-70° B	0,75	F3 – 1 1/8	OUI	10/0	3 1/2	TÊTE AFG F	550002744
COWB3-3-1,00	0,85-70° B	1,00	F3 – 1 1/8	NON	10/2	3 1/2	TÊTE AFG F	550002743
COWB3-4-0,90	0,75-80° A	0,90	F3 – 1 1/8	NON	8/0	3 1/2	TÊTE AFG F	550002748
COWB3-4-1,25	1,00-80° A	1,25	F6 – 1 1/8	NON	10/0	3 3/8	TÊTE AFG F	550002747
COWB3-4-1,50	1,25-80° A	1,50	F6 – 1 1/8	NON	10/2	3 3/8	TÊTE AFG F	550002746
COWB3-5-1,20	1,00-60° B	1,20	0	NON	10/1,5	2 3/4	AFG 50 MD	550002749
COWB3-5-1,75	1,50-45° B	1,75	2	NON	10/4	2 3/4	AFG 50 MD	

\*Pour allumer le modèle COWB3-3-0,65 selon le taux, la pression de mazout doit être augmentée à 175 psi (1 207 kPa). Tous les brûleurs à mazout Beckett des chaudières COWB sont réglés en usine à 140 psi (965 kPa).

**REMARQUE :** Tous les brûleurs utilisent une profondeur d'insertion de 2 1/4 po (57 mm) et s'allument avec un tirage au-dessus de la couche en ignition de -0,02 po de colonne d'eau (-5 Pa). Les paramètres du brûleur sont destinés uniquement au démarrage initial. Les réglages finaux doivent être effectués à l'aide d'instruments de vérification de la combustion.



---

**DOCUMENTATION SUR  
LE PRODUIT**  
Lennox Industries Inc.  
Dallas (Texas)