



Models
MGB-50J
MGB-75J
MGB-100J
MGB-125J
MGB-150J
MGB-170J
MGB-200J

MGB

Chaudières à gaz EN FONTE
POUR L'eau chaude
avec Hydrolevel forcé Control

**KITS DE PIÈCES, & AMP;
ACCESSOIRES EN OPTION**

Instructions de commande

commander les pièces via votre fournisseur le plus proche.

Lorsque vous commandez des pièces, obtenir le numéro de modèle et le numéro de série de la plaque signalétique de votre chaudière.

Inclure les informations suivantes lors de la commande.

Numéro de pièce _____

Partie Description _____

Numéro de modèle de chaudière _____

Numéro De Série de chaudière _____

Consultez régulièrement notre site Web pour prendre connaissance de nos mises à jour :
www.ecrinternational.com

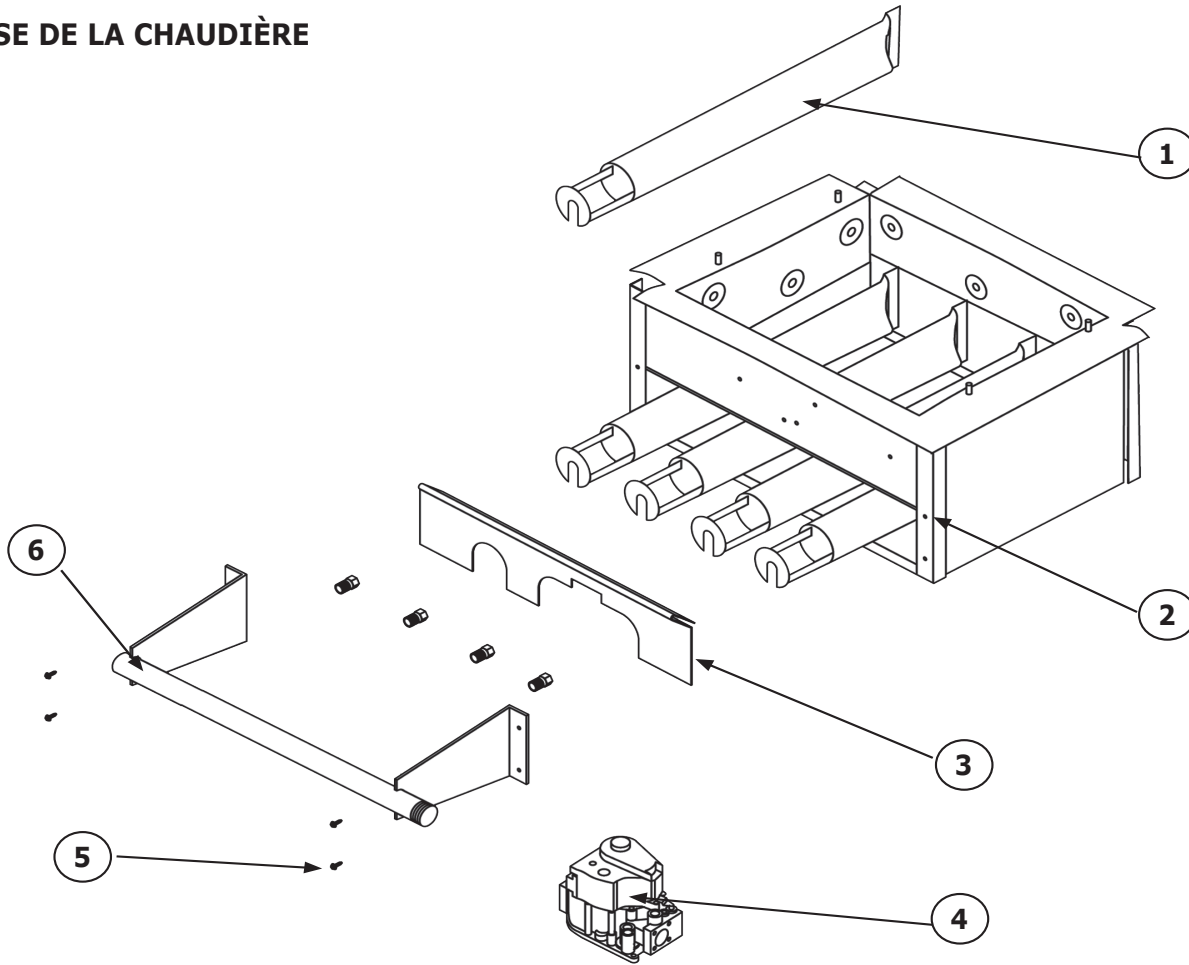


ECR international
EST. 1928
A Family of Heating & Cooling Brands.

Manufactured by:
ECR International, Inc.
2201 Dwyer Avenue, Utica NY 13501
web site: www.ecrinternational.com

P/N 240011570, Rev. A [07/30/2016]

BASE DE LA CHAUDIÈRE



N° d'article	Description	N° de pièce	Qté	N° d'article	Description	N° de pièce	Qté
1	TUBE MÉLANGEUR 1 1/2 PO - 50	240005543	1	5	VIS ¼ - 20 X ½ AUTOTARDEUSE	HW-005.01	4
	TUBE MÉLANGEUR 1 1/2 PO - 75, 100		2	6	DISTRIBUTEUR - 50	356-2-1.01	1
	TUBE MÉLANGEUR 1 1/2 PO - 125, 150		3		DISTRIBUTEUR - 75 ET 100	356-2-1.02	
	TUBE MÉLANGEUR 1 1/2 PO - 170, 200		4		DISTRIBUTEUR - 125 ET 150	356-2-1.03	
		DISTRIBUTEUR - 170 ET 200	356-2-1.04				
2	BASE AVEC ISOLANT - 50	5611601	1	7	ORIFICE 3,2 mm NAT - 50, 100, 150 ET 200	240007406	*
	BASE AVEC ISOLANT - 75, 100	5611602			ORIFICE 2,9 mm NAT - 125 ET 170	240007403	
	BASE AVEC ISOLANT - 125, 150	3001823			ORIFICE 2,8 mm NAT - 75	240007402	
	BASE AVEC ISOLANT - 170, 200	5611604			ORIFICE N° 45 PL - 50	3551520	
3	PORTE DE BRÛLEUR - 50	109009071	1		ORIFICE N° 47 PL - 100, 150 ET 200	355-1-5.04	
	PORTE DE BRÛLEUR - 75, 100	109009072			ORIFICE N° 49 PL - 125 ET 170	355-1-5.06	
	PORTE DE BRÛLEUR - 125, 150	109009073			ORIFICE N° 50 PL - 75	355-1-5.07	
	PORTE DE BRÛLEUR - 170, 200	109009074		NON ILLUSTRÉ	FONDATION POUR PLANCHER COMBUSTIBLE - 50	325-2-8.01	1
4	SOUPAPE DE GAZ VR8204H - 50 à 150 ÉTINCELLES NAT	VG01101	1		FONDATION POUR PLANCHER COMBUSTIBLE - 75, 100	325-2-8.02	
	SOUPAPE DE GAZ VR8304H4 - 170 à 200 ÉTINCELLES NAT	VG01103			FONDATION POUR PLANCHER COMBUSTIBLE - 125, 150	325-2-8.03	
	SOUPAPE DE GAZ VR8304 - 50 à 200 ÉTINCELLES PL	VG01104			FONDATION POUR PLANCHER COMBUSTIBLE - 170, 200	325-2-8.04	

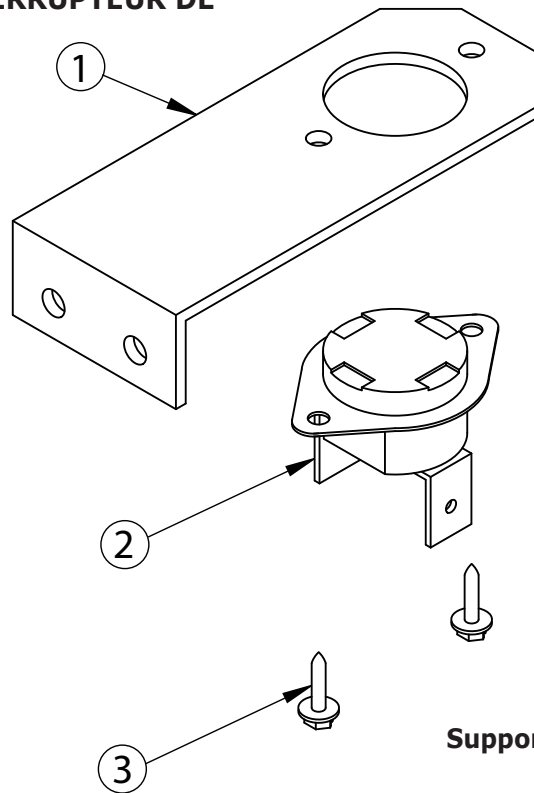
*Quantité d'orifices : Modèle 50 - qté 1; modèle 75 et 100 - qté 2; modèle 125 et 150 - qté 3; modèle 170 et 200 - qté 4

ÉCHANGEUR THERMIQUE

Échangeurs thermiques entièrement assemblés	
912000001	Échangeur thermique (2 sections)
912000002	Échangeur thermique (3 sections)
912000003	Échangeur thermique (4 sections)
912000004	Échangeur thermique (5 sections)

LIMITEUR DE RETOUR ET INTERRUPTEUR DE DÉVERSEMENT

LIMITEUR DE RETOUR ET INTERRUPTEUR DE DÉVERSEMENT



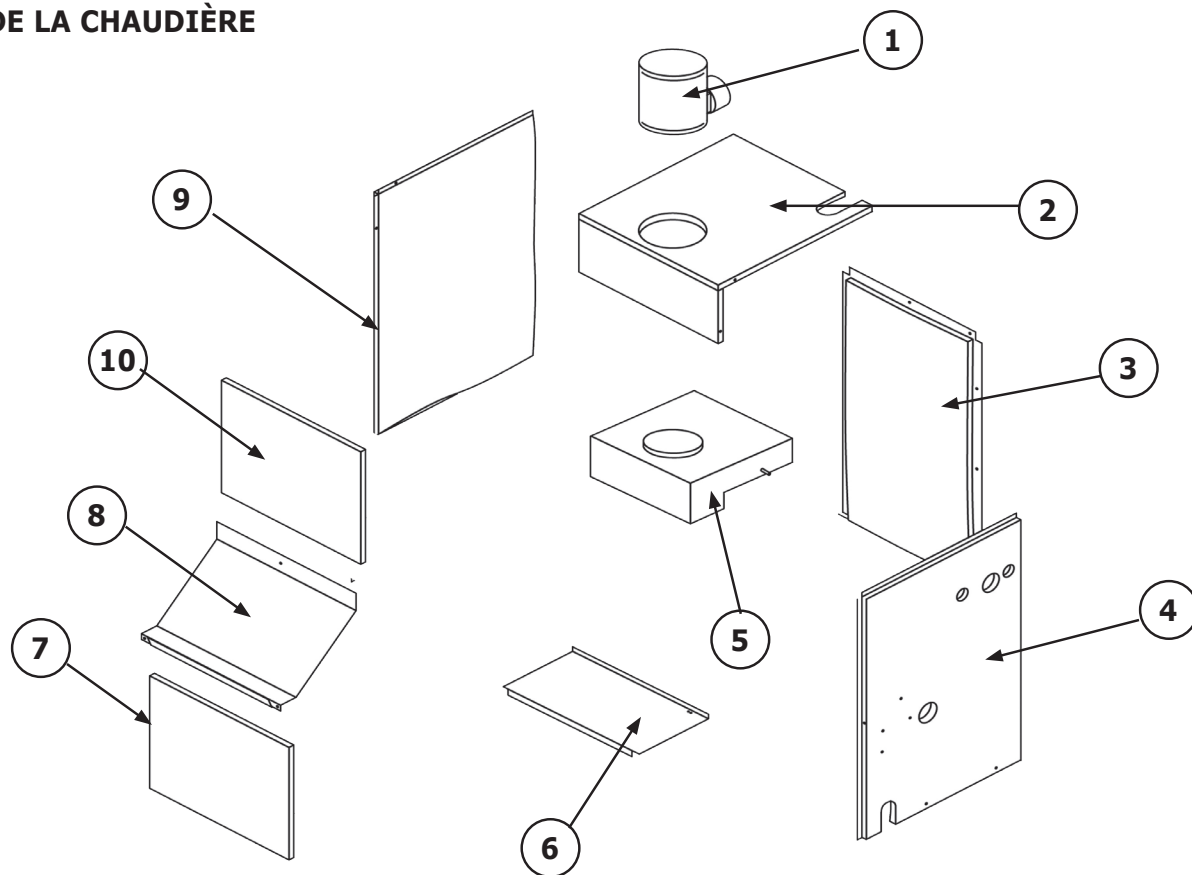
Support à 2, 3 sections illustré

N° d'article	Description	N° de pièce	Qté
1	SUPPORT DE CAPTEUR DE TEMPÉRATURE À 2 SECTIONS (limiteur de retour)	32611001	1
	SUPPORT DE CAPTEUR DE TEMPÉRATURE À 3 SECTIONS (limiteur de retour)	3262001	1
	SUPPORT DE CAPTEUR DE TEMPÉRATURE À 4 SECTIONS (limiteur de retour)	109008517	1
	SUPPORT DE CAPTEUR DE TEMPÉRATURE À 5 SECTIONS (limiteur de retour)	109008518	1
2	THERMOSTAT À COMMANDE DE TEMPÉRATURE FIXE (LIMITEUR DE RETOUR ET INTERRUPTEUR DE DÉVERSEMENT)	AQ02101	1
3	VIS - N° 6 X ¼ À TÊTE HEX.	HW06501	2

Le limiteur de retour se trouve sur la base; l'interrupteur de déversement se trouve sur le collecteur de tuyau d'évacuation.

REMARQUE : Les quantités ci-dessus sont pour chaque interrupteur.

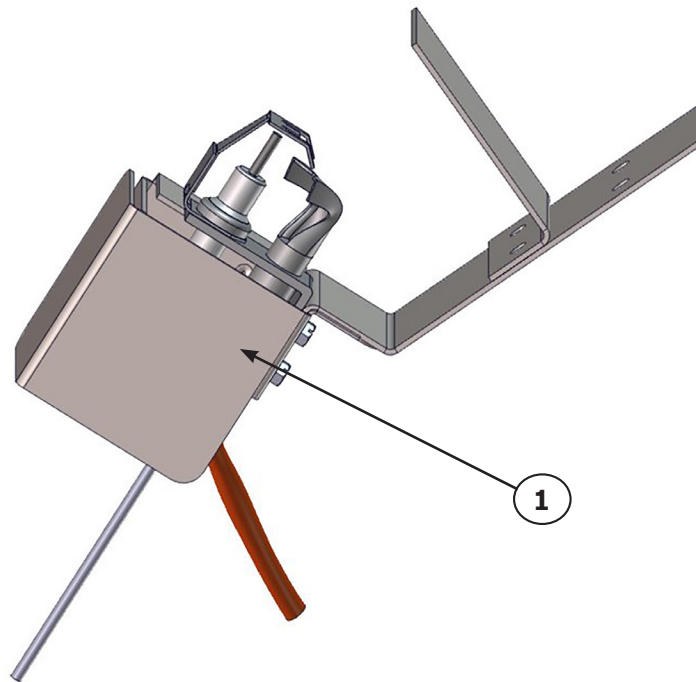
GAINE DE LA CHAUDIÈRE



Article N°	DESCRIPTION	Numéro de pièce (MGB)	Qté
1	REGISTRE 4 PO 50	240006936	1
	REGISTRE 5 PO 75	240006937	
	REGISTRE 6 PO 100 ET 125	240006938	
	REGISTRE 7 PO 150 ET 170	240006939	
	REGISTRE 8 PO 200	240006940	
2	PANNEAU - SUPÉRIEUR 50	31621501AC	1
	PANNEAU - SUPÉRIEUR 75 ET 100	31621502AC	
	PANNEAU - SUPÉRIEUR 125	31621503AC	
	PANNEAU - SUPÉRIEUR 150	31621504AC	
	PANNEAU - SUPÉRIEUR 170 ET 200	31621505AC	
3	PANNEAU - ARRIÈRE 50	3162601AC	1
	PANNEAU - ARRIÈRE 75 ET 100	3162602AC	
	PANNEAU - ARRIÈRE 125 ET 150	3162603AC	
4	PANNEAU - DROIT	109008633AD	1
	PANNEAU - GAUCHE	3162708AC	
5	COLLECTEUR DE TUYAU D'ÉVACUATION 50	3462101	1
	COLLECTEUR DE TUYAU D'ÉVACUATION 75	3462108	
	COLLECTEUR DE TUYAU D'ÉVACUATION 100	3462102	
	COLLECTEUR DE TUYAU D'ÉVACUATION 125	3462107	
	COLLECTEUR DE TUYAU D'ÉVACUATION 150	3462103	
	COLLECTEUR DE TUYAU D'ÉVACUATION 170	3462109	
	COLLECTEUR DE TUYAU D'ÉVACUATION 200	3462104	

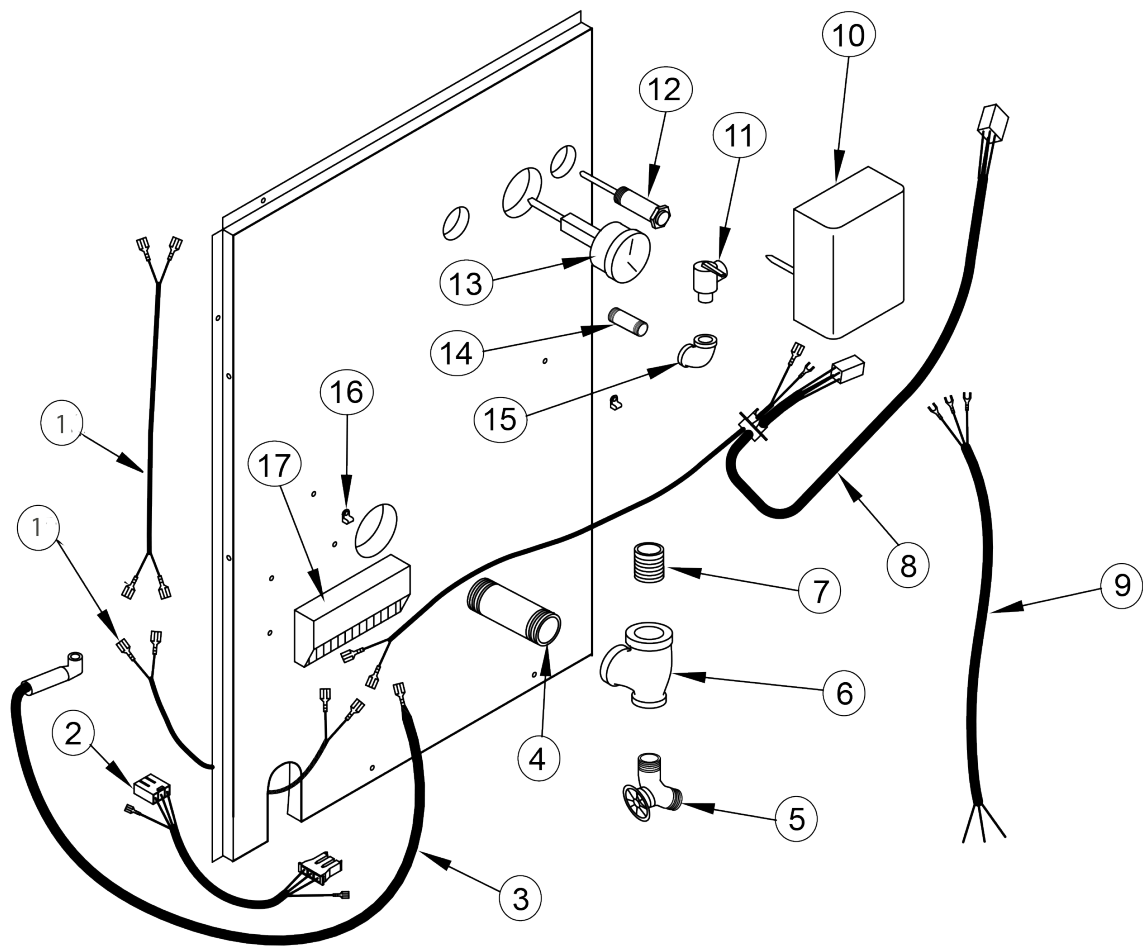
Article N°	DESCRIPTION	Numéro de pièce	Qté
6	PANNEAU - BASE 50	3161201AC	1
	PANNEAU - BASE 75 ET 100	3161202AC	
	PANNEAU - BASE 125 ET 150	3161203AC	
	PANNEAU - BASE 170 ET 200	3161204AC	
7	PANNEAU INFÉRIEUR D'ACCÈS 50	3161101AC	1
	PANNEAU INFÉRIEUR D'ACCÈS 75/100	3161102AC	
	PANNEAU INFÉRIEUR D'ACCÈS 125/150	3161103AC	
8	DÉFLECTEUR DE TIRAGE 50	3162501AC	1
	DÉFLECTEUR DE TIRAGE 75/100	3162502AC	
	DÉFLECTEUR DE TIRAGE 125/150	3162503AC	
	DÉFLECTEUR DE TIRAGE 170/200	3162504AC	
10	PANNEAU SUPÉRIEUR D'ACCÈS 50	31621201AC	1
	PANNEAU SUPÉRIEUR D'ACCÈS 75 ET 100	31621202AC	
	PANNEAU SUPÉRIEUR D'ACCÈS 125	31621203AC	
	PANNEAU SUPÉRIEUR D'ACCÈS 150	31621204AC	
	PANNEAU SUPÉRIEUR D'ACCÈS 170 ET 200	31621205AC	

VEILLEUSE À ÉTINCELLES



Trousse de veilleuse à étincelles - gaz naturel 550003039 Trousse de veilleuse à étincelles - gaz propane/PL 550003040		
N° d'article	Description	Qté
1	MODULE DE VEILLEUSE ET DE SUPPORT (GAZ NAT.)	1
	MODULE DE VEILLEUSE ET DE SUPPORT (PL/PROPANE)	
*	VIS À SUPPORT	2
*	RACCORDEMENT RÉDUCTEUR	1
* NON REPRÉSENTÉ		

CANALISATIONS ET COMMANDES



PIÈCES DE RECHANGE - CANALISATIONS ET COMMANDES

ARTICLE	DESCRIPTION	N° de pièce	QTÉ
1	CÂBLAGE DE RETOUR/DÉVERSEMENT 48 PO	240010924	2
2	FAISCEAU DE CÂBLES D'IGN VERS S/G 18 PO	37413602	1
3	CÂBLE D'ALLUMAGE DE LA VEILLEUSE 36 PO	240009313	1
	BOOT,CABLE,CONTACT,HW	240011272	1
4	TUYAU - À MAMELON 1¼ X 4½ NPT	1310002	1
5	AVALOIR - COURT	240009323	1
6	TUYAU - TÉ 1¼X ¾ X 1¼ NPT	1510001	1
7	TUYAU - 1¼ PO MAMELON FERMÉ	PF-006.01	1
8	CÂBLE DE BASSE TENSION/REGISTRE	240005480	1
9	FAISCEAU DE CÂBLES CIRCULATEUR 72 PO	37519501	1
10	COMMANDE HYDROLEVEL 3200	240009113	1
11	SOUPAPE DE SÛRETÉ N° 30	VR-001.01	1
12	PUITS, HYDROLEVEL	240009115	1
13	INDICATEUR DE TEMPÉRATURE/PRESSION	1260006	1
14	TUYAU - MAMELON ¾ PO X 4 PO	1310001	1
15	TUYAU - COUDE ¾ PO 90°	1190001	1
16	COLLIER N° 3600 BLANC	EF03601	3
17	COMMANDE D'ALLUMAGE DE VEILLEUSE S8600	14662070	1
	SUPPORT, COMMANDE D'ÉTINCELLES	109008481	1



UTICA BOILERS
2201 Dwyer Avenue
Utica NY 13501
web site: www.ecrinternational.com