



## SÉRIE SVB II

### Models

SVB-2

SVB-3

SVB-4

SVB-5

SVB-6

SVB-7

Chaudières à eau chaude alimentées  
au gaz et à tirage induit

MANUEL D'INSTALLATION,  
D'EMPLOI ET D'ENTRETIEN



Certifié C.S.A.  
pour le gaz naturel ou propane

Testé pour une pression de  
fonctionnement de 50 psi  
ASME

Pression de fonctionnement



**ECR** international  
EST. 1928  
A Family of Heating & Cooling Brands.

Fabriqué par :  
ECR International, Inc.  
2201 Dwyer Ave., Utica NY 13501  
Site Web : [www.ecrinternational.com](http://www.ecrinternational.com)

N/P 240011590, Rév. A [08/04/2016]

<b>Messages de sécurité</b> .....	<b>3</b>
<b>Classification et capacité de la chaudière</b> .....	<b>4</b>
<b>Dimensions</b> .....	<b>5</b>
<b>Procédure d'installation</b> .....	<b>6</b>
<b>Ventilation et air nécessaire à la combustion</b> .....	<b>7</b>
<b>Installation des canalisations du système</b> .....	<b>8</b>
<b>Installation d'évent</b> .....	<b>11</b>
<b>Directives relatives à une évacuation horizontale</b> .....	<b>14</b>
<b>Directives facultatives relatives à une évacuation horizontale</b> .....	<b>19</b>
<b>Canalisation d'approvisionnement en gaz</b> .....	<b>20</b>
<b>Câblage électrique</b> .....	<b>22</b>
<b>Séquence normale d'opérations</b> .....	<b>23</b>
<b>Schémas du circuit électrique</b> .....	<b>24</b>
<b>Mise en marche de la chaudière</b> .....	<b>25</b>
<b>Vérification et réglage</b> .....	<b>27</b>
<b>Entretien de la chaudière</b> .....	<b>29</b>
<b>Conseils sur l'entretien</b> .....	<b>30</b>
<b>Appareil et accessoires facultatifs</b> .....	<b>31</b>
<b>Annexe A : Module de commande</b> .....	<b>33</b>
A.1 Considérations environnementales au moment de l'installation .....	33
A.2 Raccordements électriques .....	33
A.3 Paramètres de réglage .....	33
A.4 Dispositif d'affichage .....	33
A.5 Fonctionnement .....	34
A.6 Commande de limite supérieure de température de la chaudière.....	37
A.7 Dépannage .....	37
A.8 Dépannage, codes d'erreur .....	37
A.9 Veilleuse intermittente .....	38

**IMPORTANT : Lisez ENTIÈREMENT les directives suivantes avant de procéder à l'installation!!**

### Symboles de sécurité et mises en garde

Les symboles définis ci-dessous sont utilisés dans ce manuel pour informer le lecteur des éventuels dangers selon le niveau de risque.

#### **DANGER**

Indique une situation dangereuse qui, si elle n'est pas évitée, ENTRAÎNERA la mort ou des blessures graves.

#### **AVERTISSEMENT**

Indique une situation dangereuse qui, si elle n'est pas évitée, pourrait entraîner la mort ou des blessures graves.

#### **ATTENTION**

Indique une situation dangereuse qui, si elle n'est pas évitée, peut entraîner des blessures mineures ou modérées.

#### **AVIS**

Sert à identifier des pratiques qui ne sont pas liées à des risques de blessures.

**VEUILLEZ CONSERVER CE MANUEL À PROXIMITÉ DE LA CHAUDIÈRE POUR ÉVENTUELLEMENT VOUS Y RÉFÉRER**

#### **AVERTISSEMENT**

Danger d'incendie, d'explosion, d'asphyxie ou d'électrocution. Une mauvaise installation pourrait entraîner la mort ou des blessures graves. Il est recommandé de lire ce manuel et de bien comprendre toutes les consignes avant de commencer l'installation.

#### **AVERTISSEMENT**

S'assurer qu'il n'y a aucun matériau combustible, essence et autres gaz ni liquides inflammables à proximité de la chaudière.

NE PAS obstruer les bouches d'aération de l'espace où se trouve la chaudière.

Toute modification, tout remplacement ou toute élimination de composants installés en usine, fournis ou spécifiés peut entraîner des blessures ou même la mort.

À L'INTENTION DU PROPRIÉTAIRE : L'installation et l'entretien de cette chaudière doivent être réalisés par un installateur qualifié.

À L'INTENTION DE L'INSTALLATEUR : Toutes les directives doivent être conservées à proximité de la chaudière pour consultation ultérieure.

Si ce produit est installé au Massachusetts, l'installation doit être effectuée par un plombier agréé ou un monteur d'installations au gaz agréé.

#### **ATTENTION**

Lacération, risque de brûlure. Bords métalliques et les pièces peuvent avoir des bords coupants et/ou peut être chaud. Utiliser un équipement de protection approprié d'inclure des lunettes de sécurité et des gants de protection lors de l'installation ou l'entretien de cette chaudière. Le non-respect de ces instructions peut entraîner des blessures mineures ou modérées.



**Table 1 - RENDEMENT POUR LE GAZ NATUREL ET LE GAZ PROPANE**

Modèle	Débit *Mbh	Capacité de chauffage *Mbh	**Rendement AHRI net *Mbh	AFUE	High Altitude Input *Mbh	Diamètre de l'évent (pouces)	
						Vers la cheminée (Catégorie I)	Ventilation horizontale (Catégorie III)
SVB-2	42	36	31	84.4	38	4	3
SVB-3	75	63	55	83.4	67	4	3
SVB-4	112	94	82	83.0	101	4	3
SVB-5	150	125	109	82.7	135	4	3
SVB-6	187	155	135	82.3	168	4	4
SVB-7	225	186	162	82.0	202	4	4

\* Mbh = 1 000 BTU/h (British Thermal Units à l'heure). Les chaudières sont conçues pour un fonctionnement à des altitudes allant jusqu'à 2 000 pieds (610 m) uniquement.

- États-Unis uniquement : Pour les altitudes dépassant 2 000 pi (610 m), les rendements doivent être réduits à un incrément de 4 % pour chaque 1 000 pi (305 m) au-dessus du niveau de la mer.
- Canada uniquement : Les chaudières peuvent fonctionner en haute altitude (2 000 à 4 500 pieds /640 à 1 350 m) en utilisation une trousse de conversion sur place homologuée, entraînant une reclassification de 10 %. Communiquer avec l'autorité réglementaire provinciale pour les installations situées à plus de 4 500 pieds (1 350 m) au-dessus du niveau de la mer. + L'évaluation de la capacité de chauffage est fondée sur les essais effectués par le DOE (Department of Energy) du gouvernement des États-Unis.

\*\* Le rendement AHRI net indique la quantité restante de débit calorifique pouvant servir à chauffer les appareils émetteurs de chaleur ou terminaux. Les rendements AHRI nets illustrés sont fondés sur une marge de 1,15. Le choix de la dimension de la chaudière doit tenir compte du « rendement AHRI net » qui doit être équivalent ou supérieur à la charge calorifique de pointe (perte de chaleur) pour l'immeuble.

Le fabricant devrait être consulté avant de sélectionner une chaudière pour les installations dont les exigences pour les canalisations et collecteurs sont particulières.

**Ville de New York, MEA numéro 484-84-E Vol. IV.**

Cette chaudière ne peut pas être utilisée avec tous les types de cheminées. Veuillez lire ces directives attentivement avant de procéder à l'installation.

Ces chaudières modulaires en fonte à gaz et à basse pression sont homologuées par C.S.A. (Association canadienne de normalisation) pour convenir à l'utilisation avec le gaz propane et naturel. Elles sont conçues et ont subi des tests hydrostatiques pour une pression de service maximale de 50 psi (345 kPa) conformément à la section IV du code des réservoirs à pression et des chaudières A.S.M.E. touchant les chaudières en fonte.

On recommande d'installer les chaudières sur un plancher non combustible. Pour toute installation sur un plancher combustible, prière de consulter le manuel des pièces de rechange pour obtenir le numéro de pièce d'une base adéquate.

**Chaudières utilisées en haute altitude**

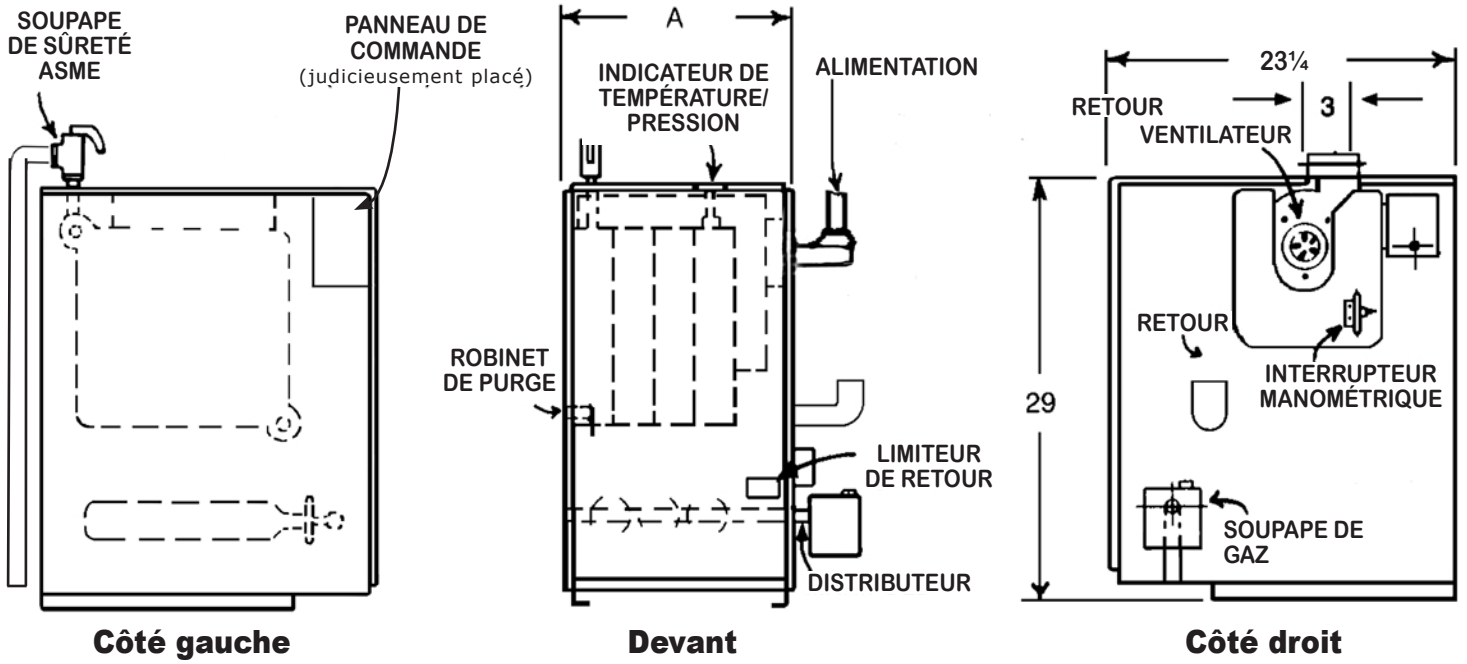
La chaudière comporte un dispositif permettant son fonctionnement à des altitudes de 0 à 2 000 pi (610 m) au-dessus du niveau de la mer. Pour les altitudes dépassant 2 000 pi (610 m), le débit calorifique doit être réduit en changeant la dimension de l'orifice du brûleur.

**États-Unis uniquement** : Pour les altitudes dépassant 2 000 pi (610 m), le débit calorifique doit être réduit à un incrément de 4 % pour chaque 1 000 pi (305 m) au-dessus du niveau de la mer. Consulter le National Fuel Gas Code, ANSI Z223.1/NFPA 54, le Code d'installation du gaz naturel et du propane CAN B149.1 ou le fabricant pour obtenir des renseignements sur la dimension appropriée de l'orifice.

**Canada uniquement** : pour des altitudes de 2 000 à 4 500 pieds (640 à 1350 m) au-dessus du niveau de la mer, les chaudières doivent être dotées d'une trousse de conversion homologuée pour une utilisation en haute altitude installée sur place. Le changement de dimension de l'orifice du brûleur entraîne la réduction de 10 % du débit nominal de la chaudière. Un représentant autorisé du fabricant doit procéder à la conversion, conformément aux exigences du fabricant, des autorités provinciales et territoriales ayant juridiction et conformément aux exigences du code d'installation du gaz naturel et du propane CSA-B149. La trousse de conversion sur place homologuée comprend une plaque de conversion, qui doit être fixée à la chaudière, à proximité de la plaque signalétique, indiquant que la chaudière a été convertie pour une utilisation en haute altitude. La plaque signalétique de conversion doit comporter les bonnes informations de conversion.

Pour des altitudes supérieures à 4 500 pieds (1 350 m), contacter les autorités provinciales réglementaires.

## DIMENSIONS



Modèle	Largeur (A)
SVB-2	11
SVB-3	14¼
SVB-4	17½
SVB-5	20¾
SVB-6	24
SVB-7	27¼

**AVERTISSEMENT**

L'installation, le réglage, la modification, la réparation ou l'entretien inadéquats pourraient entraîner la mort ou des blessures graves.

1. L'installation doit être conforme aux exigences des organismes locaux ayant l'autorité réglementaire ou, en l'absence de telles exigences, à celles du National Fuel Gas Code, ANSI Z223.1/NFPA 54 ou du Code d'installation du gaz naturel et du propane CAN B149.1.
2. Selon les exigences des organismes ayant l'autorité réglementaire, l'installation doit être conforme à la norme de sécurité des dispositifs de régulation et de sécurité des régulateurs à déclenchement automatique, ANSI/ASME No. CSD-1.
3. Cette série de chaudières est classée dans la catégorie I. Les installations d'événements doivent être conformes au chapitre « Venting of Equipment », du National Fuel Gas Code, ANSI Z223.1/NFPA -54, ou « Ventilation des systèmes et alimentation en air des appareils » du Code d'installation du gaz naturel et du propane CAN/CSA B149.1 ou aux dispositions pertinentes des codes de la construction locaux.
4. Cette chaudière respecte les critères d'allumage sécuritaire et de rendement avec le module de distribution et de régulation fourni avec la chaudière conformément à la plus récente version de la norme ANSI Z21.13/CGA 4.9.
5. Elle doit être installée de manière à protéger de l'eau (égouttement, pulvérisation, pluie, etc.) les éléments composant le système d'allumage du gaz pendant le fonctionnement de l'appareil et son entretien (remplacement du circulateur, du purgeur d'eau de condensation, des commandes, etc.).
6. Placer la chaudière sur une base solide et de niveau, aussi près que possible de la cheminée et dans la mesure du possible, dans un emplacement central par rapport au système de distribution de la chaleur.
7. S'assurer d'avoir en main une chaudière de la bonne taille avant de commencer l'installation. Consulter le tableau de classification et de capacité.
8. Si l'appareil est installé dans une pièce de rangement, la largeur de sa porte doit être suffisante pour permettre l'entrée de la plus grosse pièce de la chaudière, ou permettre le remplacement d'un autre appareil pouvant s'y trouver, comme un chauffe-eau.
9. Dans le cas des chaudières installées dans un immeuble en construction, on doit d'assurer d'un approvisionnement en air de combustion propre durant le processus de construction. Les particules en suspension dans l'air comme la poussière provenant des cloisons sèches et de l'isolant en fibre de verre peuvent encrasser les orifices du brûleur et entraîner une mauvaise combustion et l'accumulation de suie.

**AVERTISSEMENT**

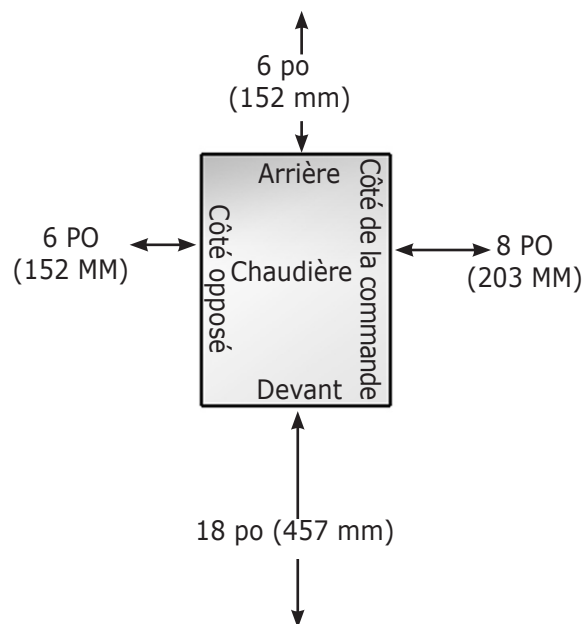
Danger d'incendie. Ne pas installer la chaudière sur un revêtement combustible ou du tapis. Négliger de respecter cette consigne pourrait entraîner la mort ou des blessures graves.

**AVIS**

Respecter les règlements locaux touchant l'installation de détecteurs de monoxyde de carbone (CO).

10. **DESTINÉ À L'INSTALLATION SUR DES PLANCHERS NON COMBUSTIBLES UNIQUEMENT**; utiliser une base spéciale pour l'installation sur un revêtement de plancher combustible. (Consulter la rubrique Pièces de rechange.) **Ne pas installer la chaudière sur du tapis.**
11. S'assurer que la chaudière est approvisionnée du bon type de combustible, de suffisamment d'air pour la combustion et d'une alimentation électrique qui convient.

**Figure 1 - Dégagements minimums par rapport aux constructions combustibles**



**Table 2 - DÉGAGEMENTS MINIMUMS DE LA CHAUDIÈRE PAR RAPPORT AUX COMBUSTIBLES**

Dégagements minimums	Appareil
Dessus	6 po (152 mm)
Arrière	6 po (152 mm)
Côté de la commande	8 po (203 mm)
Côté opposé	6 po (152 mm)
Avant (alcôve)	18 po (457 mm)
Raccord de tuyau d'évacuation/d'évent	6 po (152 mm)
Raccordements près de la chaudière	1 po (24 mm)

Installer l'appareil sur une base ou un plancher de béton ou recouvert d'un matériau non combustible. **NE PAS INSTALLER LA CHAUDIÈRE SUR DU TAPIS.**



## VENTILATION ET AIR NÉCESSAIRE À LA COMBUSTION

S'assurer que l'alimentation en air de combustion et de ventilation est conforme à la section « Air for Combustion and Ventilation » du National Fuel Gas Code, ANSI Z223.1/NFPA 54, ou des sections 8.2, 8.3 ou 8.4 du Code d'installation du gaz naturel et du propane, CAN/CSA B149.1, ou aux dispositions pertinentes des codes de la construction locaux.

S'assurer d'une alimentation en air d'appoint dans les endroits où des ventilateurs d'évacuation, sècheuses et hottes de cuisine peuvent nuire au bon fonctionnement.

Le National Fuel Gas Code accepte plusieurs méthodes permettant d'obtenir une combustion et une ventilation appropriées, cependant les exigences des organismes ayant l'autorité réglementaire ont priorité sur ces méthodes.

- Installations modifiées. Elles doivent être approuvées par les autorités réglementaires locales.
- Système mécanique d'alimentation en air. Fournir au moins 0,35 pied cube (10 cm<sup>3</sup>) par minute par Mbh pour les appareils situés dans l'espace. Autres exigences dans les endroits où des ventilateurs d'évacuation sont installés. Fixer solidement chaque appareil au système mécanique d'alimentation en air afin d'empêcher le fonctionnement du brûleur principal lorsque le système mécanique d'alimentation en air n'est pas en fonction.
- Air intérieur total. Calculer le volume minimum pour tous les appareils situés dans l'espace. Utiliser une méthode différente si le volume minimum n'est pas connu.
  - Méthode standard Ne pas utiliser si le taux d'infiltration d'air avéré est inférieur à 0,40 renouvellement d'air par heure. Consulter le tableau 3 pour l'espace nécessaire pour la chaudière uniquement. Utiliser l'équation dans le cas de plusieurs appareils.
  - Volume  $\geq 50 \text{ pi}^3$  (1,4 m<sup>3</sup>) x rayonnement total [Mbh]
  - Taux d'infiltration d'air avéré. Consulter le tableau 3 pour l'espace nécessaire pour la chaudière uniquement. Utiliser l'équation dans le cas de plusieurs appareils. Ne pas utiliser un taux d'infiltration d'air (ACH) supérieur à 0,60.
  - Volume  $\geq 15 \text{ pi}^3$  (0,4 m<sup>3</sup>) x rayonnement total [Mbh]
  - Consulter le National Fuel Gas Code pour connaître les exigences en matière d'ouvertures entre les espaces intérieurs communicants.

- Air extérieur total. S'assurer que des ouvertures permanentes communiquent directement ou par des conduits vers l'extérieur.
- Méthode des deux ouvertures permanentes. S'assurer qu'une ouverture parte à moins de 12 po (30,5 cm) du sommet, et l'autre à moins de 12 po (30,5 cm) du bas de l'espace fermé.
  - Communication directe avec l'extérieur ou en passant par des conduits verticaux. Disposer d'un espace libre d'au moins 1 po<sup>2</sup> (6,5 cm<sup>2</sup>) par 4 Mbh du débit calorifique total de tous les appareils installés dans l'espace fermé.
  - Communiquent par des conduits horizontaux. Disposer d'un espace libre d'au moins 1 po<sup>2</sup> (6,5 cm<sup>2</sup>) par 2 Mbh du débit calorifique total de tous les appareils installés dans l'espace fermé.
- Méthode de l'ouverture permanente unique. S'assurer qu'une ouverture est à moins de 12 po (30,5 cm) du sommet de l'espace. Disposer d'un dégagement minimum de 1 pouce (2,5 cm) des côtés et de l'arrière et de 6 pouces (15,5 cm) à l'avant de la chaudière (ne se substitue pas au dégagement par rapport aux matériaux combustibles).
- Air intérieur et extérieur combiné. Consulter le National Fuel Gas Code pour en savoir plus sur les autres exigences relatives aux registres, grilles, crépines et conduits d'air.
- Airs intérieur et extérieur combinés. Consulter le National Fuel Gas Code pour obtenir des renseignements sur ce type d'installation.

Le Code d'installation du gaz naturel et du propane exige que l'on fournisse une alimentation en air conforme :

- aux sections 8.2 et 8.3 lorsque le regroupement d'appareils possède un rayonnement total allant jusqu'à 400 Mbh (120 kW) inclusivement.
  - Ne possède pas de dispositif de commande du tirage.
- à la section 8.4 lorsque le regroupement d'appareils possède un rayonnement total dépassant 400 Mbh (120 kW).
- Consulter le Code d'installation du gaz naturel et du propane pour connaître les exigences particulières en matière d'alimentation en air pour les espaces ou structures où la chaudière est installée, y compris les conduits et ouvertures d'alimentation en air.

**Table 3 - Taux d'infiltration d'air**

Production en Mbh	Méthode standard	Méthode du taux d'infiltration d'air avéré (renouvellement d'air par heure)					
		0,1	0,2	0,3	0,4	0,5	0,6
42,5	2125	6375	3188	2125	1594	1275	1063
75	3750	11250	5625	3750	2813	2250	1875
112,5	5625	16875	8438	5625	4219	3375	2813
150	7500	22500	11250	7500	5625	4500	3750
187,5	9375	28125	14063	9375	7031	5625	4688
225	11250	33750	16875	11250	8438	6750	5625

**AVERTISSEMENT**

Danger de brûlure et d'ébouillantage. La soupape de sûreté peut laisser échapper de la vapeur ou de l'eau chaude pendant le fonctionnement. Installer un tuyau d'évacuation en suivant ces directives.

**Soupape de sûreté**

- Installer clapet de décharge de sécurité. Voir figure 5-1.
- Installer une soupape de sûreté à l'aide des raccords à tuyau fournis avec la chaudière.
- La soupape de sûreté doit être installée avec la tige en position verticale.
- Installer un tuyau d'évacuation à la soupape de sûreté. (Voir figure 5-2.)
- Utiliser un tuyau de ¾ po ou plus gros.
- Installer un tuyau pouvant tolérer une température maximum de 375 °F (191 °C) ou supérieure.
- Le tuyau d'évacuation de la chaudière doit être indépendant de tout autre tuyau d'évacuation.
- Établir la dimension et la disposition du tuyau d'évacuation de manière à éviter de réduire la capacité de la soupape de sûreté sous la capacité minimum indiquée sur la plaque signalétique.
- Installer le tuyau de manière à ce qu'il soit le plus court et droit possible et se dirige vers un endroit qui empêchera l'utilisateur d'être ébouillanté et aboutira dans une canalisation d'écoulement adéquate.
- Installer un raccord (si utilisé) près de la sortie de la soupape de sûreté
- Installer un ou des coudes (si utilisés) près de la sortie de la soupape de sûreté et en aval du raccord éventuel.
- L'extrémité du tuyau doit être lisse (non filetée).

Figure 2 - Canalisation de sortie de la soupape de sûreté

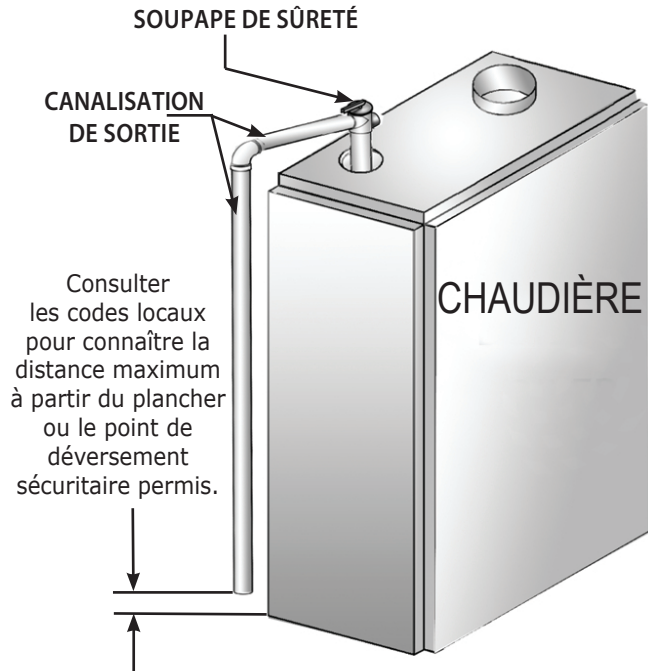




Figure 3 - Canalisations type d'un système à eau chaude forcée

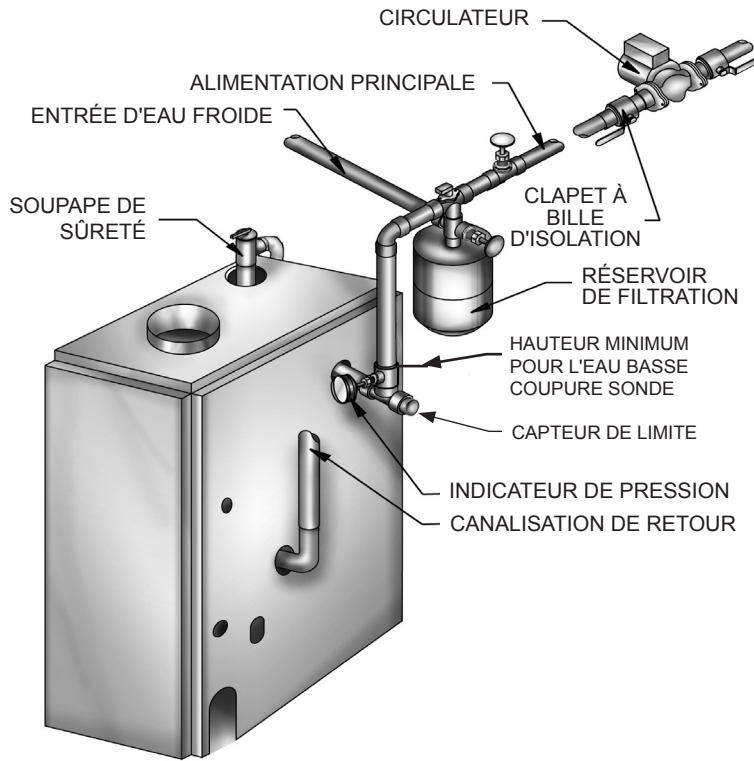
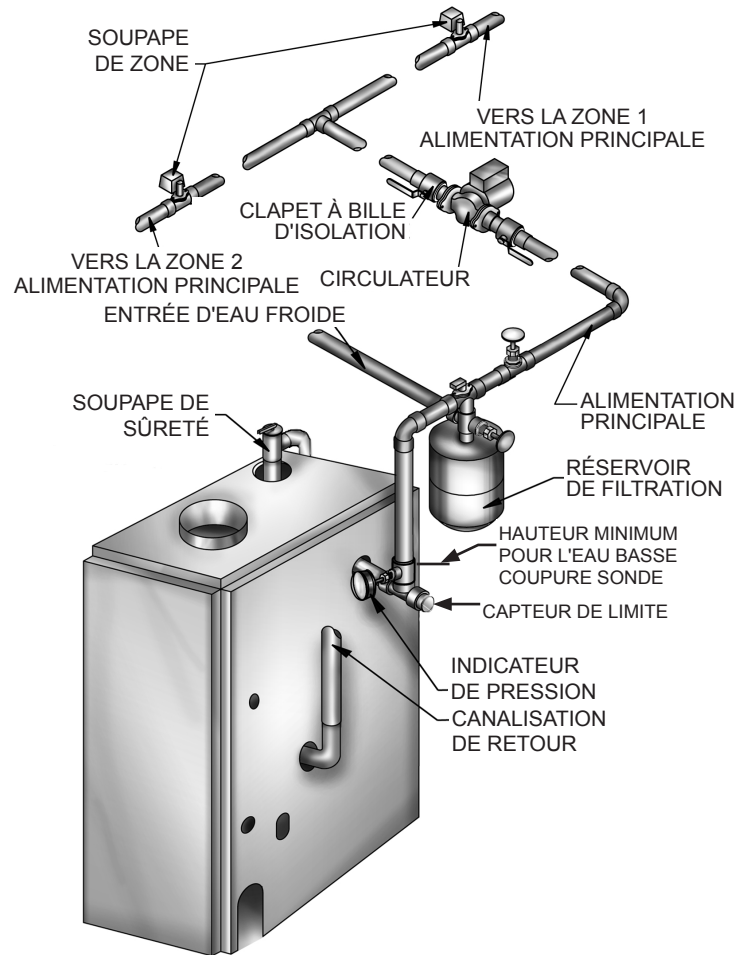
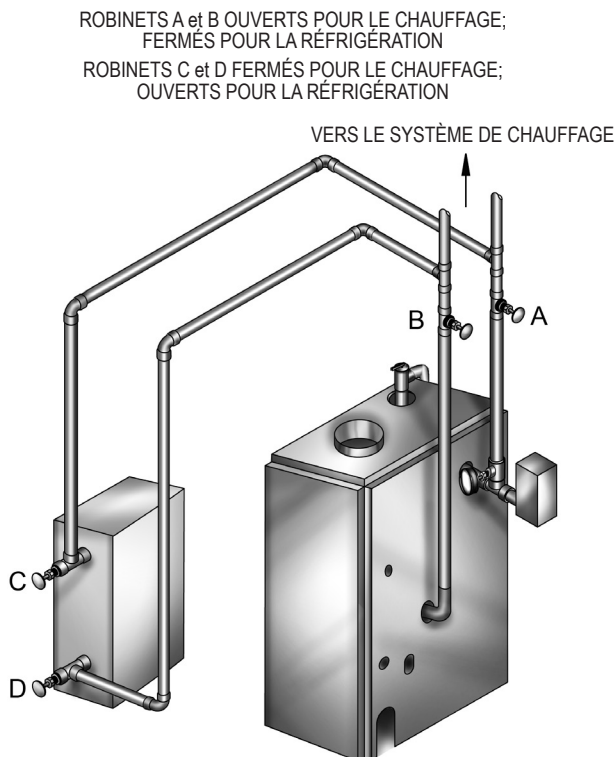


Figure 4 - Canalisations type d'un système à eau chaude forcée comprenant une soupape de commande de zone



- Installer d'abord les appareils de rayonnement (panneaux, radiateurs, ou enceintes) et les canalisations principales d'alimentation et de retour, puis les raccorder à la chaudière.
- S'assurer qu'un apport d'eau propre est disponible lors du raccordement de la soupape d'alimentation en eau froide au robinet. Lorsque l'alimentation d'eau se fait d'un puits ou d'une pompe, un filtre à sable doit être installé à la pompe.
- Fournir une faible coupure eau périphérique lorsque la chaudière est installée au-dessus niveau de radiation ou comme requis par l'autorité ayant juridiction, soit fournir, dans le cadre de chaudière ou au moment d'installation de la chaudière. Inspection périodique est nécessaire, comme l'est le rinçage de type float périphériques, par les fabricants instructions spécifiques. Reportez-vous aux Figures 3 & 4 pour la hauteur minimale pour l'installation de journalièrement. Utiliser le kit # 550002998 et suivez les instructions incluses avec le kit. Lors de l'utilisation d'autres réédu de kit répertorié spécifique suivi journalièrement les instructions du fabricant.
- Une chaudière utilisée en conjonction avec un système de réfrigération doit être placée de sorte que la canalisation contenant l'agent de refroidissement soit en parallèle avec la chaudière et des soupapes adéquates doivent être installées afin d'empêcher l'agent de refroidissement de pénétrer dans le système. Consulter la figure 5.
- Une chaudière raccordée à des éléments chauffants situés dans des appareils de traitement de l'air où ils peuvent être exposés à une circulation d'air réfrigéré, le système de canalisations de la chaudière doit être muni de soupapes de régulation de débit ou d'autres dispositifs automatiques afin de prévenir la circulation par gravité de l'eau de la chaudière pendant le cycle de refroidissement.

**Figure 5 - Dispositions des canalisations pour les chaudières raccordées à un système de réfrigération**

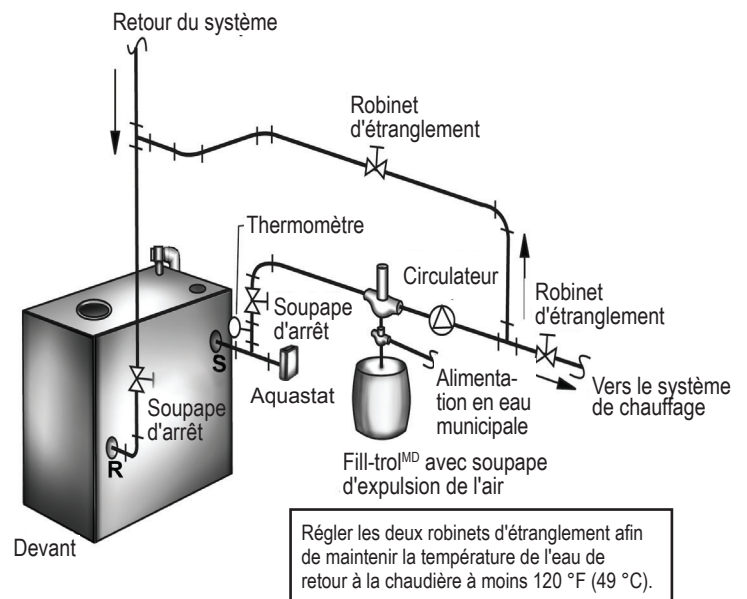


### Systèmes dont la température de calcul de l'eau est basse (sous 140 °F (60 °C)) et systèmes à grand réservoir d'eau

La condensation est corrosive et peut éventuellement causer de graves dommages à la chaudière et au système d'évacuation.

- Afin d'éviter la condensation dans la chaudière et l'évacuation, la température de calcul minimum de l'eau de retour est de 120 °F (49 °C). Le réglage minimal de la limite supérieure est 140 °F (60 °C).
- Les chaudières utilisées là où on exige des températures de calcul de l'eau inférieures à 140 °F (60 °C) (ex : plancher à rayonnement), nécessitent une soupape de mélange à 3 ou 4 voies ou une solution de recharge convenable afin d'éviter l'eau de retour à basse température pénètre dans la chaudière. Respecter les directives d'installation du fabricant lors de l'utilisation d'une soupape à mélange.
- On recommande d'utiliser une canalisation de dérivation sur les chaudières raccordées au système à grand réservoir d'eau (comme les anciens systèmes par gravité). Consulter la **figure 6**.

**Figure 6 - Canalisation de dérivation**



### Inspecter la cheminée

La cheminée doit être propre, de la bonne dimension, construite selon les normes et en BON ÉTAT.

1. L'installation doit être conforme aux exigences des organismes locaux ayant l'autorité réglementaire ou, en l'absence de telles exigences, dans le respect du National Fuel Gas Code, ANSI Z223.1/NFPA 54 ou du Code d'installation du gaz naturel et du propane CAN/CSA B149.1 ou aux dispositions pertinentes des codes de la construction locaux.
2. Le ventilateur de la chaudière à tirage induit dispose d'une sortie de 3 po. Un raccord d'évasement de 3 po X 4 po est inclus dans le sac de pièces. Repérer le raccord d'évasement sur la sortie du ventilateur à tirage induit et assurer l'étanchéité à l'aide d'une couche de calfeutrant de silicone fourni. Pour une évacuation de catégorie I, on doit installer un raccord d'évasement sur cette chaudière et le diamètre de l'évent doit être d'au moins 4 po. Ce qui ne signifie pas que le diamètre du raccord d'évent sera de 4 po. La dimension du raccord d'évent doit être conforme aux tableaux d'évacuation du National Fuel Gas Code et son diamètre pourrait être supérieur à 4 po.

### AVIS

L'installation de la chaudière comportant une évacuation par cheminée n'est pas terminée tant que le raccord d'évasement n'est pas installé et solidement fixé.

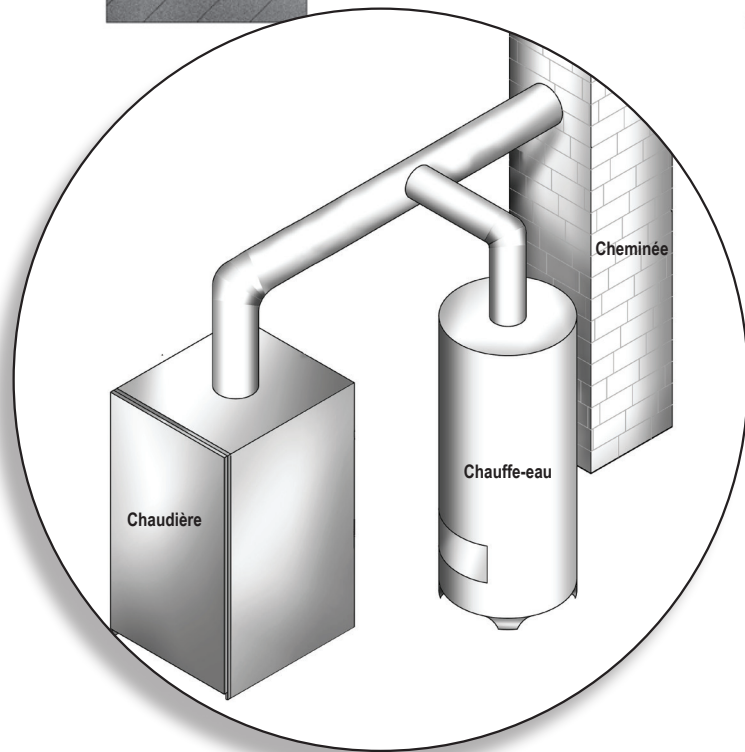
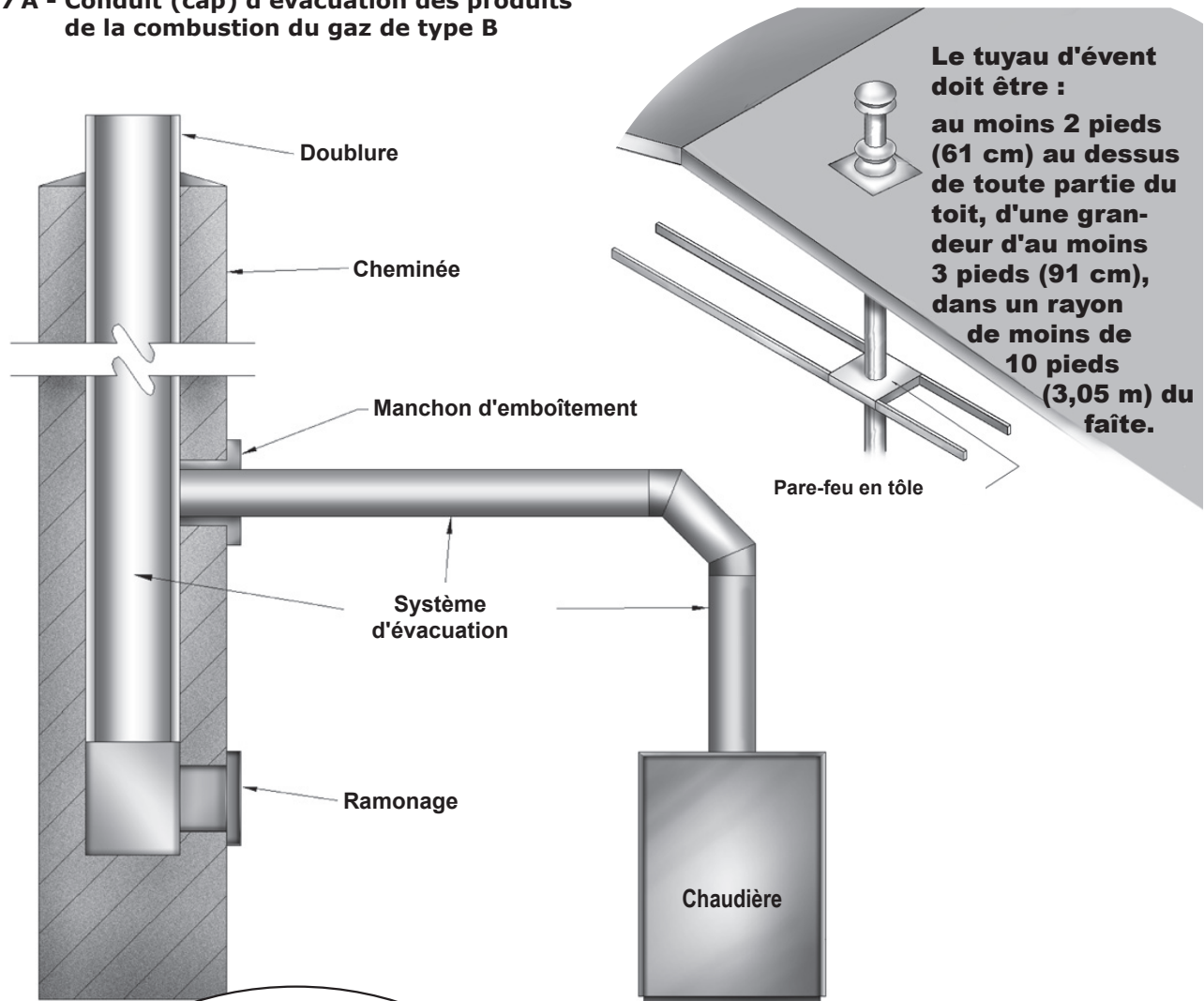
3. Ces chaudières sont à haut rendement et présentent une température de cheminée ou de résidu basse.
4. L'évacuation par une cheminée de maçonnerie sans doublure, une cheminée avec doublure de haut en bas comportant soit :
  - A. un tuyau d'évent homologué de type B;
  - B. une chemise flexible homologuée;
  - C. une doublure en céramique coulée.
5. On ne doit pas se servir d'une cheminée extérieure à moins (coché l'une des exigences suivantes) :
  - A. qu'elle soit entourée d'un caniveau;
  - B. qu'elle soit doublée d'un tuyau d'évent de type B;
  - C. d'utiliser une chemise flexible homologuée;
  - D. d'utiliser un système de doublure homologué.
6. La trajectoire des raccords de tuyaux d'évacuation de la chaudière vers la cheminée doit être la plus droite et comporter le moins de coudes possible.
7. Dans les endroits où c'est possible, on recommande que le chauffe-eau et la chaudière partagent le même conduit ventilation. Consulter les tableaux de dimensions d'évents appropriés du National Fuel Gas Code pour connaître les exigences particulières relatives aux systèmes d'évacuation desservant plusieurs appareils.
8. Si la chaudière est le seul appareil raccordé à l'évent, on recommande d'utiliser un tuyau d'évent de type B en guise de raccord de tuyau d'évacuation.
9. Installer les conduits d'évacuation avec une pente ascendante d'au moins ¼ po au pied (21 mm au mètre) entre la chaudière et la cheminée.
10. L'extrémité du tuyau d'évent doit pénétrer jusque dans la paroi intérieure de la cheminée, mais pas au-delà. Utiliser un manchon d'emboîtement scellé en guise de raccord de cheminée.

11. Fixer les sections du tuyau d'évent à l'aide de vis à tête afin de solidifier la canalisation. Utiliser des câbles pour tuyaux de poêle pour soutenir le tuyau.
12. Ne pas raccorder à un événement de foyer.
13. Ne pas installer de registre sur cette chaudière.

### Dégagement minimum du tuyau d'évent

- Utiliser un tuyau d'évent de type B dans le vide sanitaire. Lorsqu'un tuyau d'évent traverse un mur ou un compartiment combustible, utiliser un manchon d'emboîtement de métal ventilé. Le diamètre du manchon d'emboîtement doit être supérieur de 4 pouces (10,2 cm) à celui du tuyau d'évent.
- Dans le cas des chaudières installées avec un événement à paroi simple, conserver un espace d'au moins 6 po (15,5 cm) entre sa surface et tout matériau combustible. On recommande d'installer un nouveau conduit d'évacuation des produits de la combustion du gaz de type B ou une doublure flexible conformément aux directives fournies avec l'évent. Prévoir un dégagement conforme pour le tuyau d'évent.
- Vérifier si la section du tuyau d'évent qui traverse un plancher ou un plafond est à l'épreuve du feu et si elle est dotée d'un capuchon d'évent approuvé et qu'elle respecte les exigences en matière de dégagement par rapport au toit. Si le dégagement est inférieur à ce qui est illustré, faire inspecter l'évent par les autorités locales. Consulter la figure 7 en page 11.
- Les conduits d'évacuation d'appareils à évacuation par tirage naturel ne doivent être raccordés à aucune portion de système à tirage mécanique fonctionnant sous une pression positive.

Figure 7 A - Conduit (cap) d'évacuation des produits de la combustion du gaz de type B



**INSPECTER LA CHEMINÉE**

Pour les chaudières raccordées à un évent à gaz ou à une cheminée, les installations d'évents doivent être conformes aux normes ANSI Z223.1/NFPA 54 du National Fuel Gas Code touchant la ventilation du matériel, et CSA-B149.1 et B149.2 du Code d'installation du gaz naturel et du propane ainsi qu'aux dispositions pertinentes des codes de la construction locaux.

### Retrait d'une chaudière existante d'un dispositif d'évacuation commun

Lorsqu'une chaudière existante est retirée d'un système d'évacuation partagé, il est probable que ce tuyau est trop grand pour assurer une évacuation adéquate des résidus de combustion des autres appareils qui y demeurent raccordés.

Au moment de retirer une chaudière existante, il est important d'effectuer les démarches suivantes pour chaque appareil raccordé au système d'évacuation commun mis en service, alors que les autres appareils demeurant raccordés au système d'évacuation commun ne sont pas en service.

1. Sceller toute ouverture du système d'évacuation commun non utilisée.
2. Effectuer un contrôle visuel du système d'évacuation pour vérifier la taille ainsi que la pente horizontale et pour s'assurer qu'il n'existe aucun blocage ou obstruction, fuite, corrosion ni tout autre problème pouvant menacer la sécurité.
3. Dans la mesure du possible, fermer toutes les portes et fenêtres de l'immeuble ainsi que toutes les portes entre l'espace dans lequel se trouvent les appareils qui demeurent raccordés au système d'évacuation commun et le reste de l'immeuble. Mettre en marche les sècheuses et tout autre appareil non raccordé au système d'évacuation commun. Mettre en marche tous les ventilateurs aspirants, tels que les hottes de cuisinière et les ventilateurs de salle de bains en les faisant fonctionner à vitesse maximum. Ne pas faire fonctionner les ventilateurs aspirants d'été. Fermer les registres de foyers.
4. Mettre en service l'appareil à inspecter. Suivre les instructions concernant l'allumage. Régler le thermostat afin que l'appareil fonctionne sans arrêt.
5. Vérifier toute fuite à l'orifice de décharge du coupe-tirage après que le brûleur a fonctionné pendant 5 minutes. Utiliser la flamme d'une allumette ou d'une chandelle ou encore la fumée d'une cigarette, d'un cigare ou d'une pipe.
6. Après avoir établi que les résidus de combustion de chaque appareil qui demeure raccordé au système d'évacuation commun sont adéquatement évacués lorsque soumis au test décrit ci-dessus, remettre en place les portes, fenêtres, portes intérieures, ventilateurs aspirants, registres de foyer et appareils fonctionnant au gaz.
7. Tout fonctionnement inadéquat du système d'évacuation commun doit être corrigé de manière à respecter les normes du National Fuel Gas Code, ANSI Z223.1/NFPA 54 et/ou du Code d'installation du gaz naturel et du propane CAN/CSA B149.1. Lorsqu'il est nécessaire de modifier les dimensions d'une portion quelconque du système d'évacuation commun, ces dernières doivent être modifiées de manière à s'approcher des dimensions minimales indiquées dans les tableaux pertinents du chapitre 13 du National Fuel Gas Code, ANSI Z223.1/NFPA 54 ou du Code d'installation du gaz naturel et du propane CAN B149.1.
8. On recommande de faire inspecter les conduits d'évacuation des produits de la combustion existants afin de s'assurer qu'ils respectent les normes locales.



## CHAUDIÈRES À TIRAGE INDUIT À HAUT RENDEMENT

Installer les systèmes d'évacuation horizontaux (de catégorie III) en respectant ces directives.

La longueur maximum de l'évent horizontal du tuyau d'évent en acier inoxydable est de 30 pieds (9 m) auquel on ajoute un coude de 90° et un raccord d'extrémité.

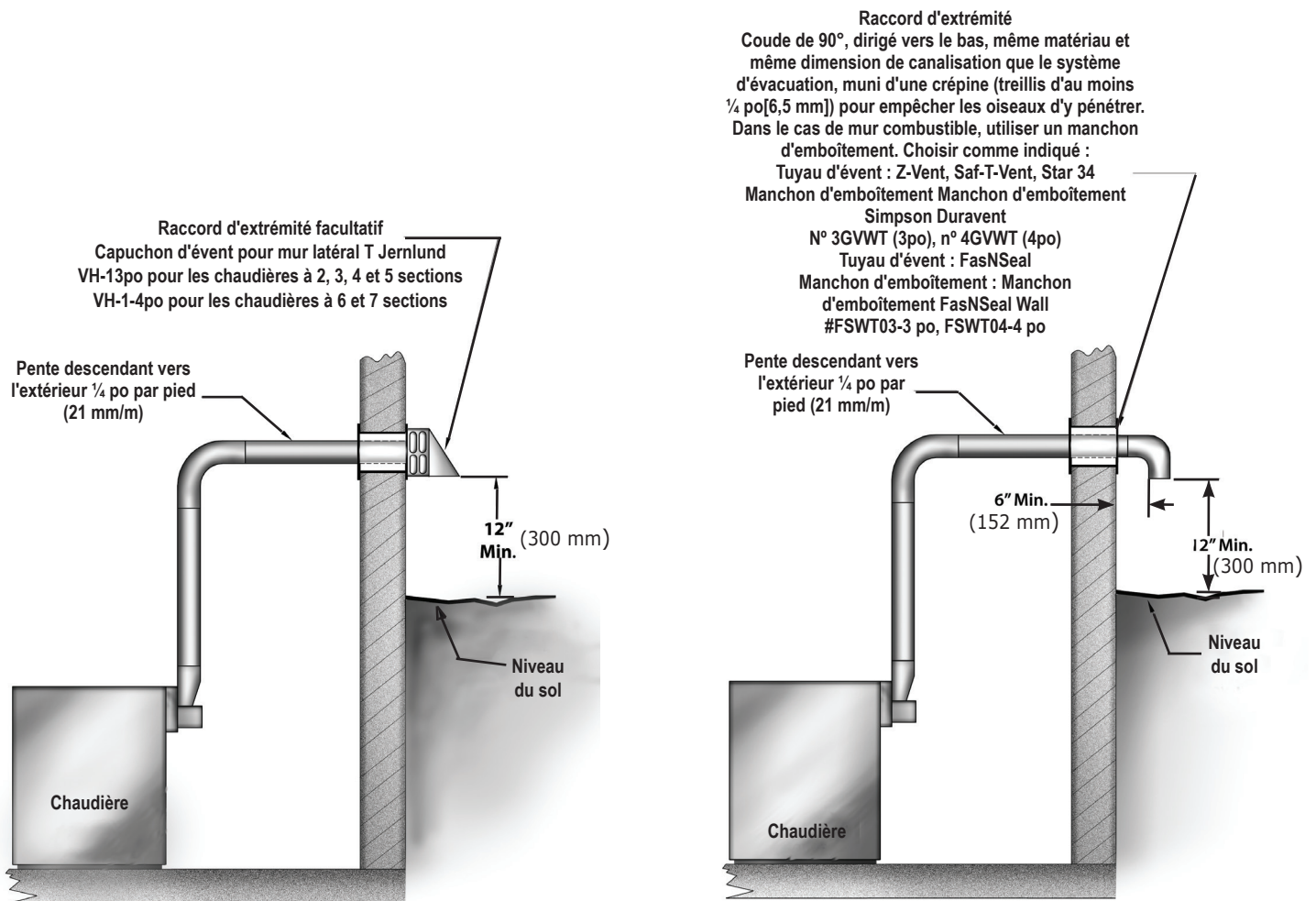
La longueur minimum de l'évent horizontal de l'évent est de 2 pieds (61 cm) auquel on ajoute un coude de 90° et un raccord d'extrémité.

Les coudes supplémentaires équivalent à 6 pieds (1,83 m) de tuyau droit pour un coude de 90° de 4 po de diamètre ou 3 pieds (91 cm) de tuyau droit pour un coude de 90° de 3 po de diamètre. Les chaudières à 2, 3, 4, et 5 sections utilisent un tuyau d'évent de 3 po; les chaudières à 6 et 7 sections utilisent un tuyau d'évent de 4 po.

### CHOIX DE MATÉRIAU DE TUYAU D'ÉVENT

- Tuyau d'évent Z-Flex Z-Vent en acier inoxydable homologué UL.
- Tuyau d'évent Heat-Fab Saf-T-Vent en acier inoxydable homologué UL.
- Tuyau d'évent Flex-L Star-34 en acier inoxydable homologué UL.
- Tuyau d'évent ProTech Systems FasNSeal en acier inoxydable homologué UL.

Figure 8 - Chaudières à tirage induit à haut rendement





1. L'évacuation de ces chaudières peut se faire horizontalement, tel qu'illustré à la figure 8, page 13. Le tuyau d'évent est dirigé **avec une pente descendante** de la chaudière vers l'extrémité de l'évent. Ne pas raccorder d'autres appareils à cet évent.
2. Matériau de fabrication des tuyaux d'évent :
  - A. Tuyau d'évent Z-Flex Z-Vent en acier inoxydable homologué UL de la chaudière vers l'extrémité de l'évent  
- ou -
  - B. Tuyau d'évent Heat-FabSaf-T-Vent en acier inoxydable homologué UL de la chaudière vers l'extrémité de l'évent  
- ou -
  - C. Tuyau d'évent Flex-L StaR-34 en acier inoxydable homologué UL de la chaudière vers l'extrémité de l'évent  
- ou -
  - D. Tuyau d'évent ProTech FasNSeal en acier inoxydable homologué UL de la chaudière vers l'extrémité de l'évent
3. Dégagement par rapport aux matériaux combustibles : Dans le cas des tuyaux d'évent en acier inoxydable, conserver un espace d'air d'au moins 6 po (152 mm) par rapport aux matériaux combustibles.
4. Dimension du tuyau d'évent :
  - A. Les chaudières à 2, 3, 4 et 5 sections utilisent un tuyau d'évent de 3 po raccordé directement à la sortie du ventilateur à tirage induit.
  - B. Les chaudières à 6 et 7 sections chaudières utilisent un tuyau d'évent de 4 po, commençant avec un tuyau d'évent de transition en acier inoxydable de 3 po à 4 po qui est raccordé directement à la sortie du ventilateur à tirage induit. Ne pas utiliser de tuyau d'évent de 3 po avec les chaudières à 6 ou 7 sections.
5. Longueur du tuyau d'évent :
  - A. La longueur maximum de l'évent horizontal du tuyau d'évent en acier inoxydable est de 30 pieds (9 m) auquel on ajoute un coude de 90° et un raccord d'extrémité.
  - B. La longueur minimum de l'évent horizontal quelque soit le matériau de l'évent est de 2 pieds (61 cm) auquel on ajoute un coude de 90° et un raccord d'extrémité.
  - C. Si on doit ajouter d'autres coudes, réduire la longueur maximum tel qu'illustré:
    - Coude de 90° de 3 po : réduire la longueur de l'évent de 3 pieds (91 cm) pour chaque coude de 3 po.
    - Coude de 90° de 4 po : réduire la longueur de l'évent de 6 pieds (1,83 m) pour chaque coude de 4 po.
6. Raccord d'extrémité d'évent : Il est possible d'utiliser l'un des raccords suivants, peu importe le matériau dont est fait le tuyau d'évent :
  - A. Un coude de 90° dirigé vers le bas, doté d'une crépine de treillis d'au moins ¼ po pour empêcher la vermine et les oiseaux d'y entrer. Le coude doit être fait du même matériau et avoir la même dimension que le tuyau d'évent. La sortie du coude doit être à moins 6 po (15,5 cm) du mur extérieur tel qu'illustré à la figure 7 en page 11.  
- ou -
  - B. Capuchon d'évent pour mur latéral de la série T Jernlund. Dans le cas des chaudières à 2, 3, 4 et 5 sections, utiliser le VH-1 de 3 po, dans le cas des chaudières à 6 et 7 sections, utiliser le VH-1 de 4 po.
7. Emplacement de l'extrémité du tuyau d'évent (figure 8, page 13):
  - A. On doit tenir compte du dégagement par rapport aux matériaux combustibles lorsque l'évacuation se fait par des murs combustibles. Le capuchon d'évent pour mur latéral VH-1 s'adapte tant à l'extrémité d'évent extérieur et qu'à un conduit à paroi double traversant un mur combustible d'une épaisseur de 8 po (VH-1 de 4 po) ou de 9 po (VH-1 de 3 po). Le trou dans le mur doit être de 6¼ po carré pour un tuyau d'évent de 3 po et de 7 ½ po carré pour un tuyau d'évent de 4 po, pour permettre l'insertion du capuchon d'évent pour mur latéral VH-1. On peut aussi se servir du capuchon d'évent pour mur latéral VH-1 dans des installations avec murs non combustibles.
  - B. Si le coude de 90° est le raccord d'extrémité privilégié, le conduit à paroi simple traversera le mur latéral. Dans le cas de murs combustibles, on devra utiliser un manchon d'emboîtement homologué UL à l'endroit où le conduit à paroi simple traverse le mur. Dans le cas de murs combustibles où on utilise un tuyau d'évent Z-Vent, Saf-T-Vent ou StaR-34, installer ce qui suit :
    - Tuyau d'évent de 3 po : utiliser un manchon d'emboîtement Simpson's DuraVent de 3 po.
    - Tuyau d'évent de 4 po : utiliser un manchon d'emboîtement Simpson's DuraVent de 4 po L'épaisseur maximum d'un mur pour ce manchon d'emboîtement est de 7 pouces (17,78 cm).

Dans le cas des murs combustibles où on utilise un ProTech FasNSeal à l'endroit où le seul tuyau d'évent doit traverser le mur latéral, on doit installer un manchon d'emboîtement mural FasNSeal homologué UL.

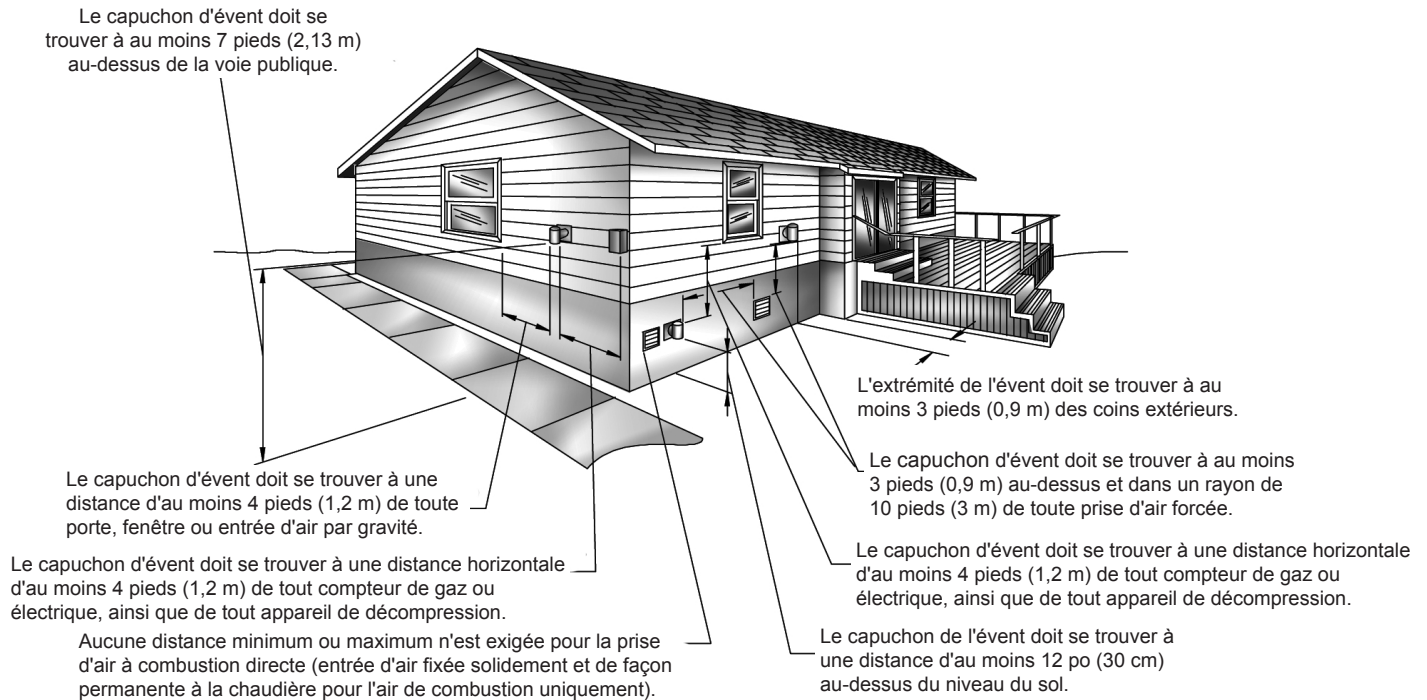
Le manchon d'emboîtement est réglable selon les différentes épaisseurs de mur, jusqu'à concurrence de 7 pouces (17,78 cm). Sceller le manchon d'emboîtement le long du rebord externe de la plaque à l'aide d'un calfeutrant ou de silicone et fixer au mur à l'aide de vis ou de clous.

- C. Dans le cas de tuyau à paroi unique traversant des murs non combustibles, le trou dans le mur doit être assez grand pour maintenir l'inclinaison du tuyau d'évent, et permettre une bonne étanchéité. Il n'est pas obligatoire d'installer un manchon d'emboîtement dans le cas de conduit à paroi simple traversant des murs non combustibles.

**Exemple :** Une chaudière à 6 sections possède 3 coudes en plus du raccord d'extrémité. Cela signifie qu'on utilisera deux autres coudes de 4 po, à 6 pieds (1,83 m) par coude. Cela équivaut à 12 pieds (3,7 m) par tuyau (2 x 6 =12), donc la longueur maximum de l'évent est maintenant de 18 pieds (5,5 m) (30 -12 =18).

Figure 9 - Dégagements des canalisations d'évacuations horizontales

Remarque : S'il y a un risque de vents importants, prendre soin de situer l'extrémité de l'évent loin du côté de l'immeuble vers lequel soufflent les vents dominants.



#### D. Extrémité d'évent

- o L'extrémité du système d'évacuation doit être située à une distance d'au moins 3 pi (0,9 m) au-dessus de toute entrée d'air soufflé située à moins de 10 pi (3 m).
- o L'extrémité du système d'évacuation doit être située à une distance d'au moins 4 pi (1,2 m) en dessous, 4 pi (1,2 m) à l'horizontale ou 1 pi (30 cm) au-dessus de toute porte, fenêtre ou entrée d'air par gravité de tout immeuble.
- o Le bas du tuyau d'évent doit se trouver à une distance d'au moins 12 po (30 cm) du niveau du sol.
- o L'extrémité du tuyau d'évent ne doit pas être à une distance de moins de 7 pi (2,13 m) au-dessus d'une passerelle publique adjacente.
- o L'extrémité du tuyau d'évent ne doit PAS être installée à moins de 3 pi (0,9 m) du coin interne d'une structure en « L ».
- o L'extrémité du tuyau d'évent devrait être maintenue à une distance d'au moins 3 pi (0,9 m) de toute végétation.
- o **États-Unis** - L'extrémité du système d'évacuation doit se situer à une distance horizontale d'au moins 4 pi (1,22 m), et dans aucun cas au-dessus ou sous les compteurs de gaz ou électriques ainsi que de tout appareil de régulation ou de décompression, à moins de respecter la distance horizontale minimum de 4 pieds (1,22 m). Consulter la figure 9.
- o **Canada** - L'extrémité du système d'évacuation doit se situer à une distance horizontale d'au moins 6 pi (1,83 m), et dans aucun cas au-dessus ou sous les compteurs de gaz ou électriques ainsi que de tout appareil de régulation ou de décompression, à moins de respecter la distance horizontale minimum de 6 pieds (1,83 m).
- o La trajectoire du système d'évacuation doit se terminer à une distance d'au moins 4 pieds (1,2 m) sous un soffite, un évent d'avant-toit ou un porte-à-faux de couverture.
- o Le système d'évacuation ne doit pas se terminer sous une plate-forme, un patio ou une structure semblable.
- o Installer l'évent sur un mur protégé du vent hivernal dominant. Positionner l'évent ou le protéger de manière à ce que des personnes ou des animaux ne puissent pas le toucher accidentellement.
- o Installer l'extrémité de l'évent au-dessus de la limite normale des neiges. Éviter les emplacements où la neige peut poudrer et bloquer l'évent. La glace ou la neige peuvent occasionner l'arrêt de la chaudière si l'évent devient obstrué.
- o Dans certaines conditions, les résidus de combustion peuvent se condenser et former de l'humidité. Des mesures doivent être prises pour empêcher les dommages matériels à l'évent causés par l'évacuation de résidus de combustion.

- 8. Raccord et étanchéisation du tuyau d'évent :**  
Le tuyau d'évent doit être étanche à l'eau et au gaz. Sceller tous les joints et les raccords comme suit :
- A.** Dans le cas des tuyaux d'évent Z-Flex Z-Vent en acier inoxydable, utiliser un calfeutrante de silicone à haute température (pour 550 °F/260 °C). La partie externe de l'extrémité mâle et la partie interne de l'extrémité femelle du tuyau doivent être nettoyées à l'aide d'un solvant de nettoyage à freins avant d'y appliquer la couche de silicone. Dans le cas des trajectoires de tuyau d'évent de 3 po, commencer avec l'extrémité mâle du tuyau d'évent sur la sortie du ventilateur à tirage induit de la chaudière. Dans le cas des trajectoires de tuyau d'évent de 4 po, commencer avec un Z-Vent de 3 po d'une longueur de 6 pi (1,83 m) à la sortie du ventilateur à tirage induit de la chaudière, auquel on doit appliquer une couche égale de calfeutrante de silicone à haute température. Puis, raccorder le Z-Vent de 3 po à un réducteur Z-Vent 3 po à 4 po. Poursuivre ensuite avec le tuyau d'évent Z-vent de 4 po en raccordant l'extrémité mâle de 4 po au réducteur Z-Vent. (On doit utiliser un collier de serrage autour de ce joint pour un support supplémentaire.) Puis conformément aux directives d'étanchéisation, pousser l'extrémité mâle de 4 po du Z-Vent sur le raccord d'évasement de 4 po. Si on utilise le capuchon d'évent Tjernlund VH-1, l'extrémité femelle (bout évasé) du tuyau d'évent sera raccordée au capuchon terminal. L'extrémité mâle du capuchon d'évent doit être sertie avant de pousser l'évent de type Z sur la conduite de raccord du capuchon d'évent. Avant de raccorder les tuyaux, appliquer une couche de silicone de ¼ po à 1 po (6 à 25 mm) de la fin de l'extrémité mâle. Entrer ensuite les tuyaux l'un dans l'autre le plus profondément possible en s'assurant que les raccords sont alignés et orientés vers le haut. Appliquer ensuite une autre couche de silicone autour de ce joint et enlever l'excédent. Placer un collier de serrage Z-Flex autour du centre du joint.
1. Appliquer une couche égale de ¼ po (6 mm) de silicone à haute température à environ un pouce de l'extrémité autour de l'extrémité mâle du tuyau.
  2. Les tuyaux peuvent maintenant être poussés l'un dans l'autre le plus profondément possible. Les raccords des tuyaux de tous les appareils horizontaux doivent être alignés et orientés vers le haut. Appliquer une autre couche de silicone autour de ce joint et enlever l'excédent.
  3. Glisser un collier de serrage sur le centre du joint et resserrer les colliers de serrage à engrenage. S'assurer que le collier de serrage est centré sur le joint.
  4. S'assurer que tous les joints et raccords sont étanches aux gaz.
  5. Les conduits d'évacuation horizontale doivent présenter une pente descendante d'au moins ¼ po tous les 12 pouces (21 mm/m) en direction opposée à la chaudière afin d'éviter l'accumulation de condensation à travers le système.
  6. Laisser le calfeutrante durcir pendant 24 heures avant de faire fonctionner l'appareil.
- B.** Dans le cas des tuyaux d'évent Heat-Fab Saf-T-Vent en acier inoxydable, utiliser un calfeutrante de silicone à haute température (pour 550 °F/260 °C). La partie externe de l'extrémité mâle et la partie interne de l'extrémité femelle du tuyau doivent être nettoyées avant d'y appliquer la couche de silicone. Dans le cas des trajectoires de tuyaux d'évent de 3 po, l'extrémité mâle du tuyau d'évent qui se raccorde à la sortie du ventilateur à tirage induit de la chaudière doit être sertie. Le tuyau d'évent doit être sertie le moins possible pour qu'il s'ajuste à la sortie. Lorsque le sertissage est terminé, suivre les directives relatives à l'application du calfeutrante de silicone. Dans le cas des trajectoires de tuyau d'évent de 4 po, commencer avec un raccord d'évasement Saf-T-Vent de 3 po à 4 po sur la sortie du ventilateur à tirage induit de la chaudière, auquel on doit appliquer une couche égale de calfeutrante de silicone à haute température. Poursuivre ensuite avec le tuyau d'évent Saf-T-Vent de 4 po en raccordant l'extrémité mâle de 4 po au raccord d'évasement Saf-T-Vent. (On doit utiliser un collier de serrage autour de ce joint pour un support supplémentaire.) L'évacuation doit se faire dans la direction indiquée sur le tuyau d'évent. Si on utilise le capuchon d'évent Tjernlund VH-1, l'extrémité femelle (bout évasé) du tuyau d'évent sera raccordée au capuchon terminal. Appliquer une couche égale d'environ ¼ à ⅜ po (6 à 12 mm) de silicone à haute température à partir de l'extrémité de la conduite de raccord du capuchon d'évent. Mettre aussi une couche de même épaisseur de calfeutrante de silicone le long de la soudure continue du tuyau d'évent. Pousser ensuite l'extrémité femelle sur la conduite de raccord du capuchon d'évent.
1. Appliquer une couche égale de ¼ po de silicone à haute température autour de l'extrémité mâle du tuyau (sans les languettes). La couche de silicone doit être d'environ ¼ po à ⅜ po (6 à 12 mm) à partir de la fin de l'extrémité mâle. Mettre aussi une couche de même épaisseur de calfeutrante de silicone le long de la soudure continue à la fin de chaque joint.
  2. Les tuyaux peuvent maintenant être poussés l'un dans l'autre le plus profondément possible. Les raccords sur le tuyau d'évent de tous les appareils horizontaux doivent être alignés et orientés vers le haut. Utiliser un doigt mouillé ou un outil plat pour étendre le calfeutrante qui ressort autour de la circonférence du joint.
  3. Fixer les sections ensemble à l'aide des bagues et languettes de serrage (sauf à la sortie du ventilateur où il n'y a pas de bagues de serrage.) Inspecter le joint pour s'assurer qu'il n'y a pas de fuite de résidus de combustion. Si nécessaire, appliquer plus de calfeutrante autour du joint.
  4. Les conduits d'évacuation horizontale doivent présenter une pente descendante d'au moins ¼ po tous les 12 pouces (21 mm/m) en direction opposée à la chaudière afin d'éviter l'accumulation de condensation à travers le système.
  5. Laisser le calfeutrante durcir pendant 24 heures avant de faire fonctionner l'appareil.

- C. Dans le cas des tuyaux d'évent Flex-L StaR-34 en acier inoxydable, utiliser un calfeutrant de silicone à haute température (pour 550 °F/260 °C). La partie externe de l'extrémité mâle et la partie interne de l'extrémité femelle du tuyau doivent être nettoyées à l'aide d'un solvant à base de méthyl acétone ou de naphtha avant d'y appliquer la couche de silicone. Dans le cas des trajectoires de tuyau d'évent de 3 po, commencer avec l'extrémité mâle du tuyau d'évent sur la sortie du ventilateur à tirage induit de la chaudière. Dans le cas des trajectoires de tuyau d'évent de 4 po, commencer avec un raccord d'évasement StaR-34 de 3 po à 4 po sur la sortie du ventilateur à tirage induit de la chaudière. Appliquer une couche de calfeutrant de silicone autour de la sortie du ventilateur et autour de l'intérieur de l'extrémité mâle du tuyau d'évent dans lequel s'insère la sortie du ventilateur, et ce pour les trajectoires des tuyaux d'évent de 3 et 4 po. Si on utilise le capuchon d'évent Tjernlund VH-1, l'extrémité femelle (bout évasé) du tuyau d'évent sera raccordée au capuchon terminal. Appliquer une couche égale d'environ ¼ po (6 mm) de silicone à haute température à environ ¼ po (6 mm) à partir de l'extrémité de la conduite de raccord du capuchon d'évent. Mettre aussi une couche de même épaisseur de calfeutrant de silicone le long de la soudure continue du tuyau d'évent. Pousser ensuite l'extrémité femelle sur la conduite de raccord du capuchon d'évent. Remplir maintenant l'entrée du canal avec du calfeutrant de silicone. Ne pas tenter d'insérer le raccord à serre, fixer plutôt le tuyau d'évent au tuyau du capuchon d'évent à l'aide d'un collier de serrage à engrenage en métal.
1. Appliquer une couche égale de ¼ po (6 mm) de silicone à haute température autour de l'extrémité mâle du tuyau. La couche de silicone doit être d'environ ¼ po (6 mm) à partir de la fin de l'extrémité mâle. Mettre aussi une couche de même épaisseur de calfeutrant de silicone le long de la soudure continue à la fin de chaque joint.
  2. Les raccords sur le tuyau d'évent de tous les conduits d'évacuation horizontaux doivent être alignés et orientés vers le haut.
  3. Insérer l'extrémité mâle de l'un dans l'extrémité femelle de l'autre. Entrer ensuite les tuyaux l'un dans l'autre de sorte que l'extrémité femelle repose sur la moulure d'arrêt de l'extrémité mâle.
  4. Insérer la bande à serre StaR dans l'entrée du canal embouti. Faire pénétrer la bande à serre de sorte qu'elle entoure le tuyau, vers l'entrée du canal et qu'elle le chevauche d'environ ½ po (13 mm).
  5. Couper la bande à serre qui dépasse de façon à ce qu'elle repose à plat dans le canal embouti. Remplir le canal embouti de silicone à haute température. Lisser le silicone sur l'entrée du canal et le silicone entre l'extrémité femelle et le trait d'arrêt de l'extrémité mâle.
  6. Les conduits d'évacuation horizontale doivent présenter une pente descendante d'au moins ¼ po tous les 12 pouces (21 mm/m) en direction opposée à la chaudière afin d'éviter l'accumulation de condensation à travers le système.
  7. Laisser le calfeutrant durcir pendant 24 heures avant de faire fonctionner l'appareil.
- D. Dans le cas des tuyaux d'évent ProTech Systems FasNSeal en acier inoxydable, il n'est pas nécessaire d'utiliser de liquide nettoyant. Dans le cas de trajectoire de tuyau d'évent de 3 po sur des chaudières à 2, 3, 4 et 5 sections, commencer en repérant l'adaptateur FasNSeal Ametek sur le ventilateur à tirage induit de la chaudière. Poursuivre la trajectoire du tuyau d'évent avec un tuyau d'évent FasNSeal de 3 po. Pour les chaudières à 6 et 7 sections, commencer en repérant l'adaptateur FasNSeal Ametek sur le ventilateur à tirage induit de la chaudière. Puis raccorder un raccord d'évasement FasNSeal de 3 po à 4 po à la sortie de l'adaptateur de 3 po. Poursuivre la trajectoire du tuyau d'évent avec un tuyau d'évent FasNSeal de 4 po. NE PAS utiliser de tuyau d'évent de 3 po sur les chaudières à 6 ou 7 sections, à part l'adaptateur Ametek et le raccord d'évasement. Le tuyau d'évent FasNSeal est raccordé et scellé grâce à un joint d'étanchéité interne et un collier de serrage sur l'extrémité femelle de chaque tuyau d'évent. Avant leur installation, tous les composants doivent être examinés afin de détecter des dommages subis au cours du transport. Aligner tous les raccords de tuyaux d'évent de toutes les installations horizontales et les orienter vers le haut. Des événements de longueurs réglables sont disponibles pour les canalisations d'évacuation de 4 po de diamètre. Pour les canalisations d'évacuation de 3 po de diamètre, Couper l'extrémité mâle perpendiculairement à son axe à la longueur désirée. Pour les chaudières à 2, 3, 4 et 5 sections utilisant le capuchon d'évent VH-1 de 3 po, raccorder le tuyau FasNSeal au capuchon d'évent VH-1 de 3 po à l'aide d'un adaptateur FasNSeal no FSC-DUN-3. Cet adaptateur ne possède aucun joint d'étanchéité interne. Pour fixer l'adaptateur au capuchon d'évent, sertir le tuyau du capuchon d'évent de 3 po, appliquer une couche de ¼ po (6 mm) de calfeutrant de silicone à haute température autour de l'extérieur du tuyau de raccord serti du capuchon d'évent et une couche semblable de silicone à haute température autour de l'intérieur de l'adaptateur FasNSeal. Réunir les deux tuyaux et resserrer le collier de serrage, calfeutrer complètement en remplissant de l'orifice entaillé de l'adaptateur FasNSeal de silicone à haute température. Aucun adaptateur n'est nécessaire dans le cas des chaudières à 6 et 7 sections utilisant le capuchon d'évent VH-1 de 4 po. Le tuyau d'évent FasNSeal de 4 po se raccorde directement au capuchon d'évent VH-1 de 4 po, et est raccordé et calfeutré grâce à un joint interne et un collier de serrage.
- Pour raccorder et sceller le tuyau d'évent FasNSeal :
1. Insérer l'extrémité mâle dans la portion femelle.
  2. Les pousser l'un dans l'autre le plus loin possible.
  3. Serrer fermement le collier de serrage à l'aide d'un tourne-écrou.
  4. NE PAS percer le tuyau d'évent FasNSeal avec les dispositifs d'ancrage.
  5. Les conduits d'évacuation horizontale doivent présenter une pente descendante d'au moins ¼ po tous les 12 pouces (21 mm/m) en direction opposée à la chaudière afin d'éviter l'accumulation de condensation à travers le système.



## DIRECTIVES RELATIVES À UNE ÉVACUATION HORIZONTALE

### 9. Espacement des supports :

Ne pas restreindre le mouvement de dilatation thermique de l'événement. Le tuyau d'événement doit se dilater et se contracter librement avec les changements de température. Chaque trajectoire de la canalisation d'évacuation doit être soutenue de la façon suivante :

- La canalisation d'évacuation Z-Flex en acier inoxydable nécessite une bride métallique souple ou un support semblable à chaque raccord pour une distance maximum de 4 pieds (1,22 m) entre les raccords.
- La canalisation d'évacuation Heat-Fab en acier inoxydable nécessite un support tous les 6 pieds (1,83 m) de trajectoire horizontale. Le support doit être fixé à l'aide de dispositifs d'ancrage n° 10 à un matériau solide (maçonnerie ou monture en bois ou cale.) Ne pas fixer à un revêtement de cloison sèche à l'aide de chevilles pour mur creux. Chaque support sera 1½ pouce (3,8 cm) plus bas que le support précédent lorsque positionnés à un intervalle de 6 pieds (1,83 m).
- La canalisation d'évacuation Flex-L en acier inoxydable nécessite une bride métallique souple ou un support semblable à chaque raccord pour une distance maximum de 4 pieds (1,22 m) en les raccords.

D. La canalisation d'évacuation ProTech en acier inoxydable nécessite une bride métallique souple FasNSeal tous les 6 pieds (1,83 m) de trajectoire horizontale.

- Si la ventilation horizontale doit traverser un vide sanitaire ou un autre espace non chauffé, les températures fraîches causeront probablement la condensation continue des résidus de combustion à l'intérieur du tuyau d'événement. Ne pas isoler le tuyau d'événement. Il doit être visible pour permettre une inspection mensuelle. S'assurer que le tuyau d'événement est bien incliné en s'éloignant de la chaudière, sans présenter de baisses, de sorte que la condensation dans l'événement s'écoule en direction opposée de la chaudière. Un espace ou un caniveau isolé, accessible pour l'inspection et l'entretien de l'événement peuvent être nécessaires afin de prévenir le gel des liquides de condensation. Consulter les directives du fabricant de tuyaux d'événement pour plus de détails.
- Au début de la saison de chauffage et tous les mois par la suite, inspecter tous les tuyaux d'événements et les extrémités d'événement pour s'assurer qu'ils ne sont pas obstrués. Nettoyer régulièrement la crépine de l'extrémité de l'événement.

## DIRECTIVES FACULTATIVES RELATIVES À UNE ÉVACUATION HORIZONTALE

L'évacuation horizontale à l'aide d'un évacuateur mécanique est une méthode alternative pour l'évacuation à travers le mur. Cette chaudière est homologuée CSA pour l'évacuation à travers le mur par un tuyau d'événement standard à paroi simple galvanisé ou de type B lors de l'utilisation des trousse d'évacuateur mécanique suivantes (dont les dimensions sont adaptées à ces chaudières) :

Table 4 - Field Controls	
Nombres de sections de la chaudière	Évacuateur mécanique Field Controls
2, 3, 4, 5	SWG-4D
6, 7	SWG-5D

Voici certaines situations qui justifient l'utilisation d'un évacuateur mécanique :

- Peut être recommandé par les codes locaux.
- Nécessite une canalisation d'évacuation qui dépasse 30 pi (9,1 m) (sans toutefois excéder 50 pi (15,2 m)).
- L'emplacement de l'installation de la chaudière est exposé à de forts vents ou à des rafales. Un évacuateur mécanique peut aider à éviter que la chaudière entre dans des cycles courts en raison de rafale ou de forts vents en fournissant des pressions d'évacuation plus grandes que celle du ventilateur à tirage induit de la chaudière seul.
- Lorsque les installateurs ou les propriétaires préfèrent un système de ventilation à pression négative plutôt qu'un système de ventilation à pression positive.
- Peut être plus économique qu'un système d'évacuation en acier inoxydable, surtout lorsque sa longueur est supérieure. La trousse d'évacuateur mécanique Field Controls comprend un évacuateur mécanique SWG-II-4HD ou SWG-II-5, un régulateur barométrique MG-1 de tirage 4 po et la trousse de commande CK-43D.

S'assurer que l'installation d'un évacuateur mécanique est autorisée par les codes locaux. Respecter les directives particulières relatives à l'installation d'un évacuateur mécanique fournies avec la trousse. Bien que l'évacuateur mécanique soit doté de son propre ventilateur, le ventilateur de la chaudière reste en place et n'est pas endommagé par l'utilisation d'un évacuateur mécanique.

Lors d'une évacuation à travers le mur, les résidus de combustion doivent être évacués vers l'extérieur en tenant compte des vents dominants de sorte qu'ils puissent se disperser librement sans risque d'être soufflé vers l'édifice causant sa décoloration, ou dans l'édifice par les portes ou les fenêtres entraînant des odeurs. De plus, dans certaines conditions, les résidus de combustion peuvent se condenser et former de l'humidité. Dans un tel cas, les étapes suivantes doivent être suivies pour empêcher les dommages matériels à l'événement causés par l'évacuation de résidus de combustion.

Lors de l'installation d'un tuyau d'événement galvanisé à paroi simple pour un ventilateur mécanique, respecter les directives particulières relatives à l'installation d'un évacuateur mécanique en matière de configuration, d'emplacement du régulateur barométrique de tirage et des raccords d'extrémités.

Lors de l'installation d'un tuyau d'événement galvanisé à paroi simple ou de type B, utiliser le calfeutrant de silicone vulcanisé à la température de la pièce au moins certifié pour tolérer des températures de 400 °F (204 °C). Dans le cas des trajectoires de tuyau d'événement de 3 po, commencer avec l'extrémité femelle du tuyau d'événement sur la sortie du ventilateur à tirage induit de la chaudière. Dans le cas des trajectoires de tuyau d'événement de 4 po, commencer avec un raccord d'évasement galvanisé de 3 po à 4 po (inclus dans le sac de pièces de la chaudière) sur la sortie du ventilateur à tirage induit de la chaudière. Puis, continuer en plaçant l'extrémité femelle du tuyau d'événement de 4 po sur le raccord d'évasement.

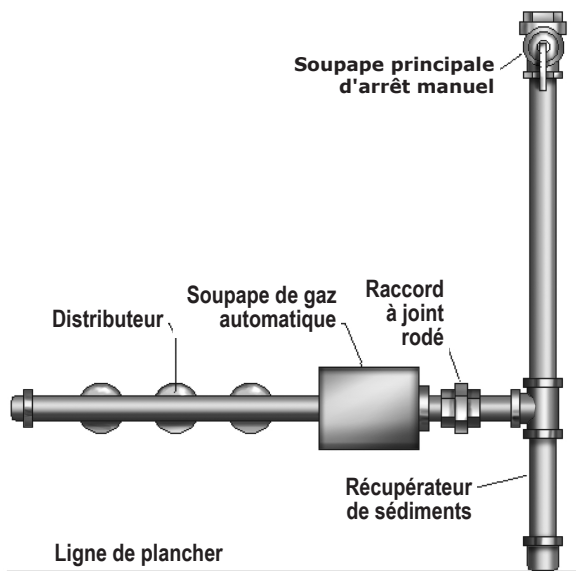
Lors du raccord de pièces d'un tuyau d'événement galvanisé à paroi simple, on recommande d'appliquer une bonne couche de silicone sur le raccord afin d'assurer qu'il soit étanche.

**ATTENTION**

**MESURES À PRENDRE EN PRÉSENCE D'UNE ODEUR DE GAZ**

- Ne pas tenter d'allumer l'appareil.
- Ne toucher à aucun interrupteur électrique; n'utiliser aucun appareil téléphonique dans l'immeuble.
- Consulter immédiatement son fournisseur de gaz à partir du téléphone d'un voisin. Suivre les directives données par le fournisseur de gaz.
- S'il est impossible de joindre le fournisseur de gaz, appeler le service d'incendie.

Figure 10 - Canalisations de gaz sur la chaudière



**Raccordement des conduites de gaz**

Les conduites de gaz pénètrent dans la chaudière sur le côté droit. Les raccords souples pour les appareils à gaz ne doivent jamais obstruer les ouvertures de la chaudière.

- Utiliser des tuyaux faits de matériaux conformes aux exigences des autorités réglementaires et des méthodes de raccordement approuvées. En l'absence de telles normes, respecter :
  - aux États-Unis, le National Fuel Gas Code, ANSI 223.1/NFPA 54.
  - au Canada, le Code d'installation du gaz naturel et du propane, CAN/CSA B149.1.
- La pâte à joint doit être résistante à l'action des gaz de pétrole liquéfiés.
- Installer un raccord à joint rodé sur le tuyau d'alimentation en gaz entre la soupape d'arrêt et les commandes de la chaudière.
- Installer un récupérateur de sédiments en amont des commandes de gaz.
- Utiliser deux clés à tuyau lors du raccordement de la soupape à gaz pour l'empêcher de tourner.
- Installer une soupape d'arrêt manuel au tuyau vertical, à environ 5 pieds (1,5 m) au-dessus du sol. Consulter la figure 10.
- Resserer fermement tous les raccordements.
- Les raccordements de gaz propane ne doivent être effectués que par un installateur de propane certifié.
- L'installateur de propane doit utiliser une régulation à deux étages.
- L'installateur de propane doit vérifier la canalisation d'alimentation en gaz.

**Vérifier l'approvisionnement en gaz**

La canalisation de gaz doit être de la dimension appropriée à la longueur du parcours et au rayonnement total en BTU par heure de tous les appareils au gaz qui y sont branchés. Consulter les tableaux 6 et 7 de la page 20 pour vérifier la dimension. S'assurer que la conduite de gaz est conforme aux codes d'installation locaux et aux exigences du fournisseur de gaz.

**DANGER**

Danger d'incendie. Ne pas se servir d'allumettes, chandelles, flammes nues ou autres méthodes pouvant mettre le feu. Négliger de respecter cette consigne entraînera la mort ou des blessures graves.

**Vérifier les canalisations de gaz.**

- Il est important de vérifier la pression de chaudière et des raccordements avant de la mettre en marche.
- Effectuer un test de la pression de la chaudière à plus de 1/2 psi (3,5 kPa). Débrancher la chaudière et sa soupape d'arrêt particulière du système d'alimentation en gaz.
  - Effectuer un test de la pression de la chaudière à 1/2 psi (3,5 kPa) ou moins. Isoler la chaudière du système d'approvisionnement en gaz en fermant le robinet d'alimentation manuel. Consulter les figures 5 et 6 de la page 9.
  - Utiliser un détecteur de gaz approuvé, un liquide de détection non corrosif ou une autre méthode de détection des fuites approuvée par les autorités réglementaires.
    - Colmater immédiatement les fuites et effectuer un nouvel essai.

PRESSION	GAZ	
	NATUREL	PROPANE
ALIMENTATION MIN.	5 po de colonne d'eau	11 po de colonne d'eau
ALIMENTATION MAX.	13,5 po de colonne d'eau	13,5 po de colonne d'eau
DISTRIBUTEUR	3,5 po de colonne d'eau	10 po de colonne d'eau

Vérifier la pression minimum lorsque la chaudière fonctionne. Vérifier la pression maximum lorsque la chaudière ne fonctionne pas.



Table 6 - GAZ NATUREL

Longueur de tuyau : pieds.	Capacité du tuyau - BTU/h			
	½ po	¾ po	1 po	1 ¼ po
20	92 000	190 000	350 000	625 000
40	63 000	130 000	245 000	445 000
60	50 000	105 000	195 000	365 000

Table 7 - GAZ PROPANE

Longueur de tuyau : pieds.	Capacité du tuyau - BTU/h			
	Tuyaux de cuivre*		Tuyaux de fer	
	⅝ po	¾ po	½ po	¾ po
20	131 000	216 000	189 000	393 000
40	90 000	145 000	129 000	267 000
60	72 000	121 000	103 000	217 000

**\*Diamètre extérieur :**

Mesurer la longueur des canalisations ou tuyaux à partir du compteur de gaz naturel ou du régulateur de seconde étape du gaz propane.

### ⚠ AVERTISSEMENT

Danger d'électrocution. COUPER l'alimentation électrique au panneau électrique avant de faire des raccordements électriques. Négliger de respecter cette consigne pourrait entraîner la mort ou des blessures graves.

### Câblage électrique

Consultez le schéma de câblage de la figure 12 à la page 23 pour plus de détails. Consulter le schéma en grille fourni dans l'enveloppe qui contient les documents relatifs à la chaudière.

Relier le système électrique de la chaudière à la terre en respectant les exigences des autorités réglementaires. Se référer :

- aux États-Unis, au National Fuel Gas Code, ANSI/NFPA 70.
- Canada au Code canadien de l'électricité, partie I, CSA C22.1 : Norme de sécurité relative aux installations électriques.

Dans le cas où les fils originaux fournis avec cet appareil doivent être remplacés, les fils de rechange doivent être de type thermoplastique à 105 °C ou équivalents.

Le faisceau de câbles circulateur est installé en usine au module de commande. Brancher le faisceau au circulateur sur place. Consulter la figure 11.

### Alimentation électrique

Faire fonctionner un circuit de 115 volts d'un appareil de protection de 15 ampères contre la surtension séparé dans le tableau de distribution du panneau électrique.

Journalièrement 550002998 kit câblage comprend des instructions de câblage et des schémas.

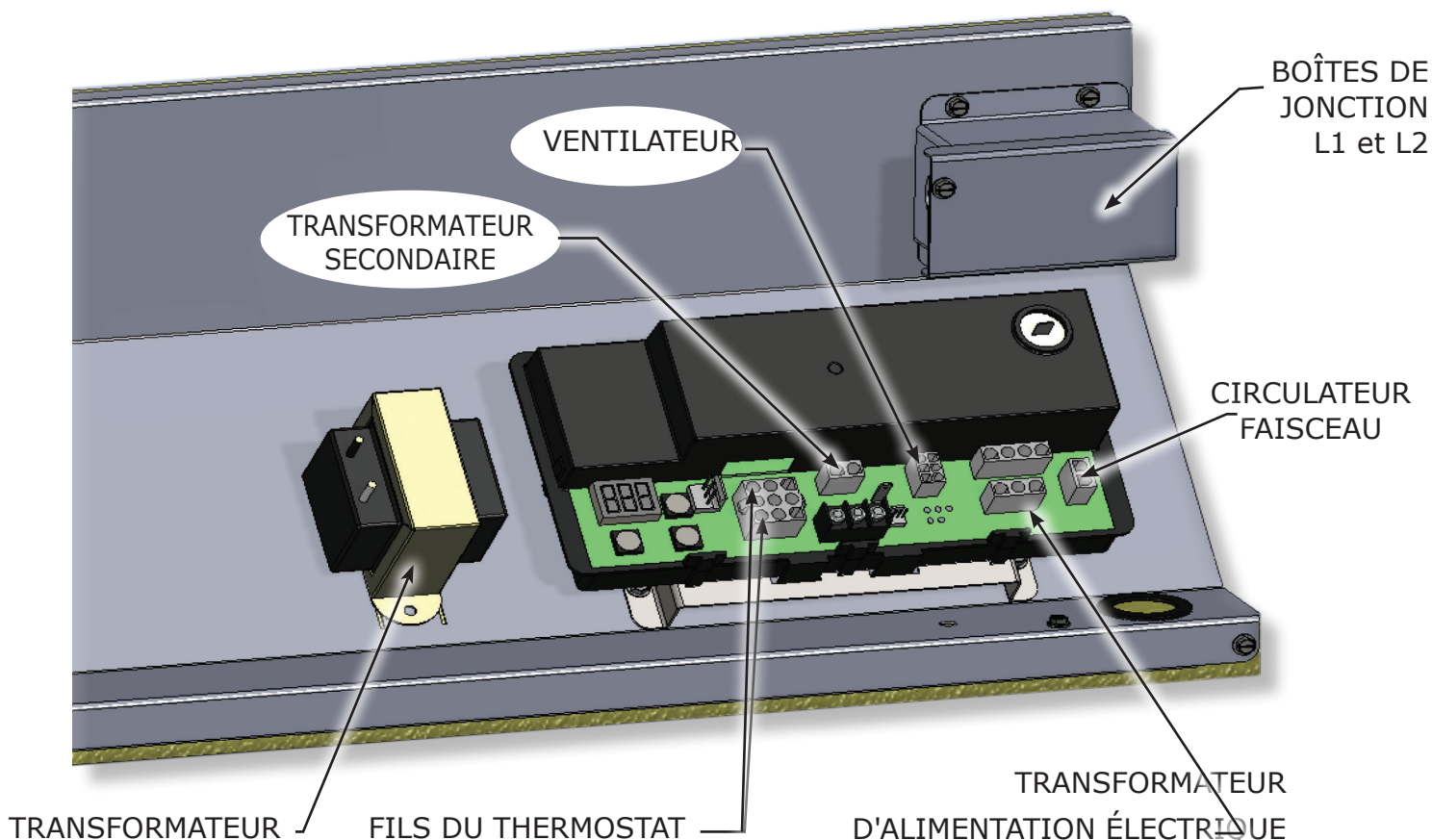
Brancher l'alimentation électrique de 115 volts aux bornes L1 (CHAUD) et L2 à l'intérieur de la boîte de jonction.

Installer un câble de cuivre de calibre 14 ou plus de la chaudière à un branchement de mise à la terre dans le panneau de service ou un piquet de terre électrique correctement entraîné et mis à la terre.

### Installation du thermostat

1. Le thermostat doit être installé sur un mur intérieur à environ 4 pi (121 cm) du sol.
2. Ne JAMAIS installer un thermostat sur un mur extérieur.
3. Ne pas installer un thermostat à un endroit où les courants d'air, les tuyaux froids ou chauds, le soleil, les luminaires, les téléviseurs, les foyers ou les cheminées peuvent l'affecter.
4. Vérifier le fonctionnement du thermostat en élevant et en abaissant le réglage du thermostat, au besoin, pour démarrer et arrêter les brûleurs.
5. Les directives de réglage final du thermostat sont fournies avec le thermostat (réglage de l'anticipateur de chauffage, calibrage, etc.).
6. Régler la résistance anticipatrice à 2 ampères. Le thermostat de 24 volts se branche aux fils de basse tension jaunes identifiés par un « T ».

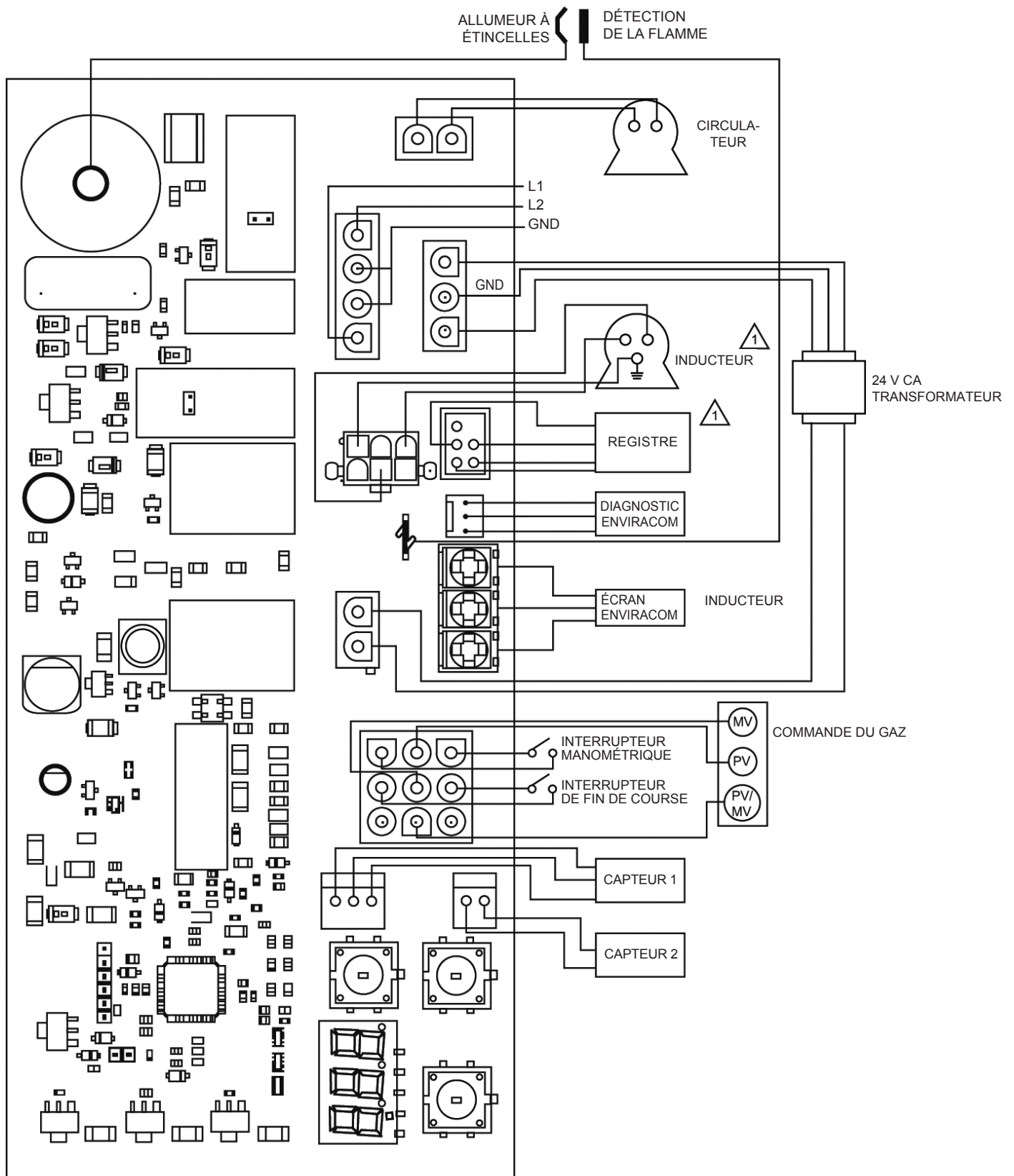
**Figure 11 - Panneau du module de commande**



**Séquence de fonctionnement - Figure 12, page 23.**

1. Lorsque le thermostat demande de la chaleur, la commande la transmet aux contacts.
2. Le circulateur est alimenté par les bornes C1 et C2. La commande retarde l'allumage du brûleur et tente de répondre à la demande du thermostat avec la chaleur résiduelle de la chaudière.
3. Le ventilateur à tirage induit et le transformateur principal sont activés.
4. Lorsque le ventilateur atteint sa vitesse et que la pression d'aspiration du ventilateur atteint le point de consigne de l'interrupteur manométrique, les contacts de l'interrupteur manométrique se ferment pour envoyer 24 volts à la commande de la veilleuse à partir du transformateur secondaire.
5. La soupape de gaz de la veilleuse s'ouvre et une étincelle se produit afin d'allumer le brûleur de la veilleuse.
6. Une fois la flamme de la veilleuse contrôlée, la production d'étincelles cesse.
7. La soupape principale de gaz s'ouvre et le brûleur de la veilleuse allume les brûleurs principaux.
8. Si la température de l'eau de la chaudière atteint le point de consigne maximum, la commande de limite supérieure s'ouvre, coupant ainsi le courant vers le ventilateur et la commande de la veilleuse. Les brûleurs s'éteignent et le ventilateur s'arrête. Le circulateur continue à fonctionner tant qu'il y a une demande de chaleur de la part du thermostat. Lorsque la température de l'eau de la chaudière descend sous le point de consigne maximum et dépasse le différentiel, la commande de limite supérieure se ferme, pour répéter les étapes 3 à 7.
9. Si le système d'évacuation est obstrué, la pression d'aspiration du ventilateur descend sous le point de consigne de l'interrupteur manométrique, ouvrant ainsi les contacts de l'interrupteur manométrique et coupant le courant vers la commande de la veilleuse. Les brûleurs s'éteindront, mais le ventilateur continuera à être alimenté tant que le thermostat continuera à demander de la chaleur. Si le système d'évacuation fonctionne, répéter les étapes 4 à 7.
10. La demande de chaleur du thermostat est satisfaite et prend fin : La bobine de relais est mise hors tension, ouvrant ainsi les contacts. Les brûleurs s'éteignent. Le ventilateur et le circulateur cessent de fonctionner.

Figure 12 - Module de commande



⚠ EN OPTION SELON LA CONFIGURATION  
Le registre n'est pas une option.

**AVIS**

Ne pas ajouter d'eau dans une chaudière vide et chaude.

**Remplissage du système avec de l'eau**

- Fermer les événements de tous les radiateurs. Ouvrir les soupapes de ces appareils.
- S'assurer que les robinets de purge de la chaudière et du réservoir d'expansion sont fermés. La vis bouchon de purge du robinet de purge du réservoir doit être fermée.
- Ouvrir la soupape de la canalisation entre la chaudière et le réservoir d'expansion.
- Ouvrir l'entrée d'eau vers la chaudière et la laisser ouverte.
- Commencer par le radiateur le plus bas. Ouvrir l'événement de cet appareil. Lorsque tout l'air s'est échappé et que l'eau commence à sortir de l'événement, le fermer.
- Se rendre au radiateur suivant, et répéter ces étapes.
- Répéter jusqu'à ce que l'air de tous les radiateurs du système soit purgé. Terminer par le radiateur le plus élevé du système.
- Si certains radiateurs disposent d'événements automatiques, l'évacuation manuelle n'est pas nécessaire, mais elle accélèrera le bon remplissage du système.
- S'il s'agit d'un système avec vases d'expansion fermés, il se peut qu'il soit doté d'une soupape de remplissage automatique. La laisser ouverte pour remplir automatiquement le système au besoin.
- Vérifier l'indicateur de température et de pression. Noter la position de la main indiquant la pression. Elle doit être comprise entre 10 et 15 PSI. Tout mouvement de cette main mobile vers le bas, sous 10 psi, indique une fuite d'eau. La soupape de remplissage automatique devrait compenser pour cette perte d'eau. Les directives sont incluses avec la soupape.

**⚠ AVERTISSEMENT**

**Négliger de suivre ces directives à la lettre pourrait provoquer un incendie ou une explosion causant des dégâts matériels, des blessures ou la mort.**

- Cet appareil est muni d'un dispositif d'allumage automatique de brûleur. **Ne PAS tenter d'allumer le brûleur manuellement.**
- Avant de mettre en marche, sentir autour de l'appareil pour détecter toute odeur de gaz potentielle. Étant donné que certains gaz sont plus lourds que l'air et se déposent sur le sol, s'assurer de bien sentir près du plancher.
- **Utiliser uniquement la main pour tourner le robinet du gaz.** Ne jamais utiliser d'outils. S'il est impossible de tourner le robinet à la main, ne pas tenter de le réparer. Appeler un technicien d'entretien qualifié. Une force excessive ou une tentative de réparation peut provoquer un incendie ou une explosion.
- **Ne pas utiliser cet appareil de chauffage si l'une de ses pièces s'est retrouvée immergée.** Appeler immédiatement un technicien qualifié pour inspecter la chaudière et remplacer toute partie du système de commande ou tout régulateur de gaz qui a été submergé.

**MÉTHODE D'ALLUMAGE DES CHAUDIÈRES AVEC SYSTÈME DE VEILLEUSE INTERMITTENTE**

**Pour votre sécurité, lire avant de faire fonctionner l'appareil!**

- A. Cet appareil est muni d'un dispositif d'allumage automatique de veilleuse. Ne pas tenter d'allumer l'appareil à la main.

**⚠ ATTENTION**

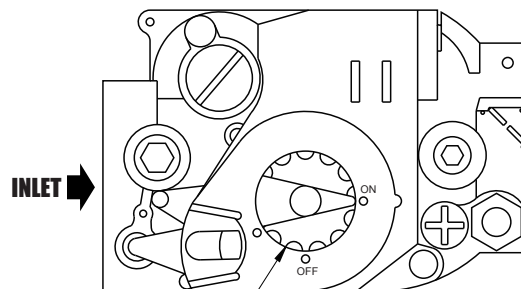
MESURES À PRENDRE EN PRÉSENCE D'UNE ODEUR DE GAZ

- Ne pas tenter d'allumer l'appareil.
- Ne toucher à aucun interrupteur électrique; n'utiliser aucun appareil téléphonique dans l'immeuble.
- Consulter immédiatement son fournisseur de gaz à partir du téléphone d'un voisin. Suivre les directives données par le fournisseur de gaz.
- S'il est impossible de joindre le fournisseur de gaz, appeler le service d'incendie.


**Consignes d'utilisation**

1. **ARRÊTER! Lire les directives de sécurité de la page précédente.**
2. Régler le thermostat au réglage le plus faible.
3. Couper toute l'alimentation électrique de l'appareil.
4. Cet appareil est muni d'un dispositif d'allumage automatique de brûleur. Ne pas tenter d'allumer la veilleuse à la main.
5. Retirer le panneau d'accès au brûleur.


**Figure 13 - Bouton de commande du gaz**



BOUTON DE COMMANDE DU GAZ MONTRE EN POSITION « ON » (MARCHE).

6. Enfoncer légèrement le bouton de commande du gaz et tourner dans le sens horaire  jusqu'à la position « OFF » (ARRÊT).
7. Attendre 5 minutes que tout le gaz restant se soit dissipé. S'il y a une odeur de gaz, **ARRÊTER! Lire : QUE FAIRE SI VOUS DÉTECTEZ UNE ODEUR DE GAZ** Si aucune odeur de gaz n'est détectée, passer à l'étape suivante.
8. Tourner le bouton de commande dans le sens contraire des aiguilles d'une montre pour le mettre en position de marche « ON ».
9. Rétablir l'alimentation électrique de l'appareil.
10. Régler le thermostat à la position désirée.
11. Après une inspection visuelle de la flamme, replacer le panneau inférieur avant.
12. Si l'appareil ne fonctionne toujours pas après plusieurs essais, tourner le bouton de commande du gaz jusqu'à la position « OFF » (ARRÊT). Appeler un technicien d'entretien ou le fournisseur de gaz.

**Pour couper l'alimentation en gaz de l'appareil**

1. Régler le thermostat au réglage le plus faible.
2. Pour effectuer des travaux d'entretien, couper toute l'alimentation électrique de l'appareil.
3. Enfoncer légèrement le bouton de commande du gaz et tourner dans le sens horaire  jusqu'à la position « OFF » (ARRÊT). Ne pas forcer




**Essai de mise en dérangement de la soupape de gaz**

**⚠ AVERTISSEMENT**

Danger d'électrocution. Suivre les directives pour couper l'alimentation électrique. Négliger de respecter cette consigne pourrait entraîner la mort ou des blessures graves.

On doit tester le dispositif de mise en dérangement du système d'allumage après avoir mis la chaudière en fonction. Débrancher le câble d'allumage de la boîte de commande de la veilleuse intermittente lors de l'allumage des brûleurs. La soupape de gaz devrait couper l'alimentation des brûleurs principaux. **COUPER L'ALIMENTATION ÉLECTRIQUE** vers la chaudière avant de rebrancher le câble d'allumage, afin d'éviter tout danger d'électrocution.

**Régler le brûleur de la veilleuse**

1. Retirer le couvercle sur la vis de réglage du gaz de la veilleuse.
2. Insérer un petit tournevis et régler la flamme au besoin. Consulter les figures 14 et 15. Tourner la vis dans le sens contraire des aiguilles d'une montre  pour augmenter la flamme et dans le sens horaire pour diminuer la flamme.

**Brûleur(s) principal (ux)**

Les brûleurs principaux n'ont pas besoin d'un réglage de l'air primaire et ne sont pas dotés de clapets d'air primaire. Les flammes du brûleur principal forment un cône intérieur bleu bien défini recouvert d'un manteau externe d'un bleu plus pâle, sans jaune. Des bouffées d'air soufflant sur la flamme ou le martèlement sur le plancher provoqueront un changement momentané de la couleur de la flamme qui deviendra orangée. *Ce n'est pas inhabituel.* On doit rester immobile lorsque l'on observe les flammes du brûleur principal. Consulter la figure 16 en page 27. Si l'apparence de la flamme n'est pas telle que décrite plus haut, vérifier les orifices du brûleur principal, le col et les orifices de combustion pour détecter une obstruction occasionnée par de la charpie ou poussière. On devra peut-être retirer l'écran de retour pour mieux observer les flammes du brûleur principal. Replacer l'écran de retour après l'observation.

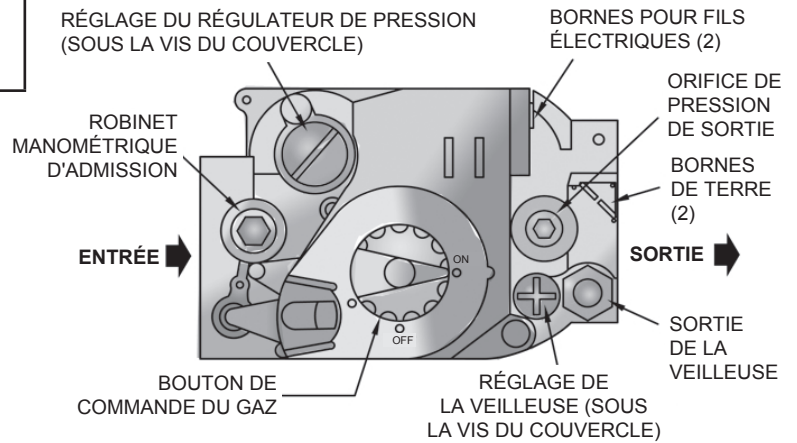
**Régler les commandes de limite**

Chaque commande comprend ses directives propres.

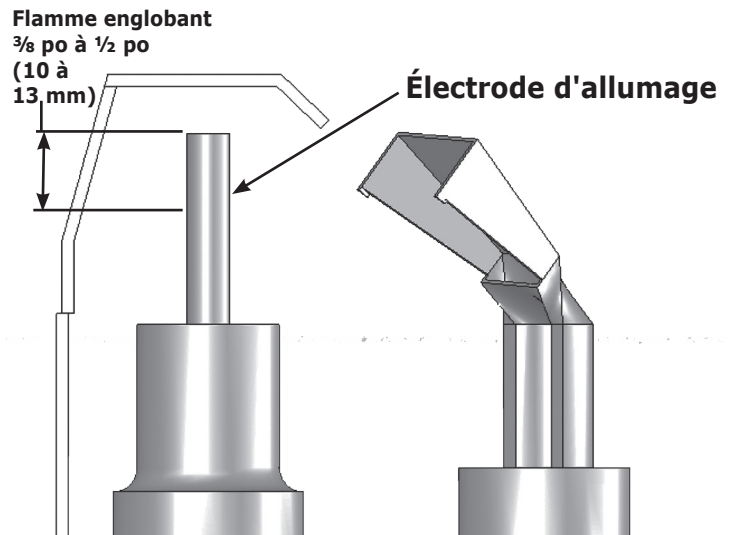
**Recommandations en matière de température de l'eau de la chaudière**

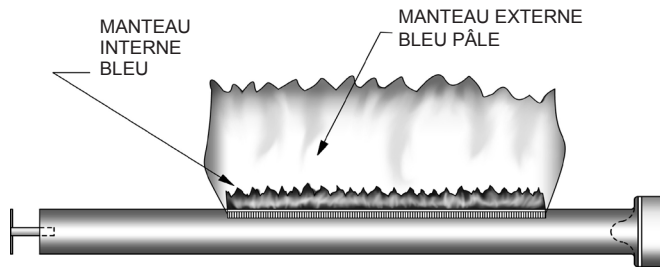
Les paramètres pourront être changés lorsque vous aurez une meilleure idée du fonctionnement du système. **Exemple :** *Si le système ne produit pas suffisamment de chaleur lors des journées très froides, il est permis d'augmenter le réglage de la limite à 190°F (88 °C).*

**Figure 14 - Soupape de gaz automatique**



**Figure 15 - Réglage de la flamme de la veilleuse**



**Figure 16 - Flamme du brûleur principal**

La flamme du brûleur principal doit former un manteau intérieur bleu bien défini sans couleur jaune.

### Régler la résistance anticipatrice du thermostat

Les directives pour le réglage final du thermostat sont emballées avec le thermostat.

1. Régler la résistance anticipatrice à 0,2.
2. Vérifier le fonctionnement du thermostat. Lorsque réglés au-dessus de la température indiquée sur le thermomètre, les brûleurs de la chaudière devraient s'allumer. Vérifier si le thermostat arrête la chaudière lorsque la température de la pièce atteint le paramètre et démarre la chaudière lorsque la température de la pièce descend de quelques degrés. Après avoir réglé la commande de limite au paramètre voulu, vérifier si elle coupe l'alimentation en gaz vers les brûleurs.
3. Monter le thermostat pour faire une demande de chaleur et laisser la chaudière fonctionner jusqu'à ce que la température de l'eau atteigne la limite. La soupape de gaz se ferme et le circulateur continue à fonctionner jusqu'à ce que le thermostat soit satisfait ou que l'eau refroidisse assez pour redémarrer les brûleurs par l'entremise du limiteur.
4. Pour vérifier le fonctionnement des contacts de l'interrupteur manométrique, débrancher le tube en caoutchouc (situé entre le ventilateur et l'interrupteur manométrique) à partir de l'interrupteur manométrique, pendant que la chaudière fonctionne. Les brûleurs s'éteignent et le ventilateur continue à fonctionner. Lorsque le tube est rebranché à l'interrupteur manométrique, la séquence d'allumage reprend, entraînant l'allumage des brûleurs principaux.
5. Régler le thermostat à la température désirée.

Les critères d'allumage sécuritaire et de rendement ont été respectés avec le module de distribution et de régulation fourni avec la chaudière lorsqu'on l'a soumise aux tests indiqués dans la norme ANSI Z21.13.

### Brûleurs

Commencer la saison de chauffage en inspectant visuellement la flamme de la veilleuse et du brûleur principal. Consulter les figures 13 et 15.

### Soupape de sûreté

Vérifier le bon fonctionnement de la soupape de sûreté. Consulter les directives du fabricant fournies avec la soupape de sûreté.

### Vase d'expansion (sans membrane)

Le réservoir peut se remplir d'eau ou recevoir un surplus d'air. L'ouverture automatique fréquente de la soupape de sûreté indique l'engorgement du réservoir d'expansion. Une température de chaudière élevée accompagnée d'une production de chaleur anormalement basse (et des « cognements ») indique un excès d'air dans le réservoir d'expansion.

Pour corriger ce problème :

1. Fermer la soupape entre la chaudière et le réservoir d'expansion. Vider complètement le réservoir.
2. Vérifier tous les bouchons et raccords de tuyauterie du réservoir. Resserrer au besoin.
3. Ouvrir la soupape entre la chaudière et le réservoir d'expansion. Le niveau d'eau va s'élever dans le réservoir pour atteindre la hauteur normale si le système est muni d'une soupape de remplissage automatique (sinon, remplir le système manuellement).

### Canalisations de la chaudière

On recommande qu'un technicien d'entretien qualifié inspecte les canalisations suivantes tous les ans.

- Canalisations d'évacuation
- Réglage du brûleur
- fonctionnement des commandes

Avant le début de chaque saison de chauffage (ou après toute période d'arrêt prolongé du système), vérifier de nouveau tout le système pour repérer la présence de fuites, incluant la chaudière et le tuyau d'évent. Remplacer ou colmater tout joint qui fuit. Avant le début de chaque saison de chauffage (ou après toute période d'arrêt prolongé du système), vérifier de nouveau tout le système pour repérer la présence de fuites, incluant la chaudière et le tuyau d'évent. Remplacer ou colmater tout joint qui fuit.

### Tuyau d'évent

Vérifier la ventilation et les canalisations au moins une fois par mois. Remplacer immédiatement tout évent qui semble fuir.

### Système de circulation d'eau

Si le système doit demeurer hors service durant la saison froide, toujours **le drainer** entièrement (l'eau laissée dans le système risque de geler et de faire fendre les tuyaux et la chaudière).

### Nettoyage de la chaudière et des brûleurs

On recommande d'examiner les passages des tuyaux d'évent entre les sections de la chaudière et de les nettoyer au besoin.

Pour les nettoyer :

- Retirer les brûleurs, la veilleuse et le tuyau d'évent.
- Retirer les panneaux avant et supérieur de la paroi.
- Retirer les deux vis retenant le panneau avant intermédiaire aux panneaux latéraux gauche et droite de la paroi.
- Retirer le panneau de commande en un seul morceau.
- Retirer le déflecteur de tuyau d'évacuation et le panneau avant intermédiaire.
- Retirer avec soin les bandes de joints Cerafelt<sup>MD</sup>.
- Nettoyer les passages entre les sections à l'aide d'une brosse à manche souple. Enlever la saleté au bas de la chaudière et entre les sections à l'aide d'un aspirateur.
- Vérifier si tous les orifices des brûleurs sont ouverts et propres. Déloger la saleté du brûleur en le secouant ou en soufflant dessus.
- Resceller les joints entre les sections adjacentes au besoin avec du calfeutrant de silicone vulcanisé à la température de la pièce au moins certifié pour tolérer des températures de 400 °F (204 °C).
- Remonter toutes les pièces.
- Vérifier le serrage des raccordements de la veilleuse et l'état des flammes du brûleur après le remontage. Voir les figures 13 et 14.
- S'assurer que les raccordements du tuyau d'évent à la cheminée sont solides et ne sont pas obstrués.

### Ventilateur

Le moteur du ventilateur comprend un roulement à billes lubrifié de manière permanente. Il ne nécessite de lubrification.

### Clapets d'isolation du circulateur

Faire fonctionner les clapets d'isolation dans les brides du circulateur manuellement une ou deux fois par année afin d'éviter qu'il coince en position ouverte

Faire pivoter les clapets de la position ouverte à la position fermée, puis à nouveau vers la position ouverte.


### Interrupteur(s) en cas de manque d'eau

Inspecter les interrupteurs en cas de faible niveau d'eau installés sur place une fois par an ou selon les recommandations du fabricant de l'interrupteur en cas de faible niveau. Rincer le ou les interrupteurs en cas de faible niveau à flotteur conformément aux directives du fabricant.

### Travaux d'entretien

- S'assurer qu'il n'y a aucun matériau combustible, essence et autres gaz ni liquides inflammables à proximité de la chaudière.
- S'assurer que les environs de la chaudière ne contiennent aucun débris ou autre matériau qui pourrait nuire à la circulation de l'air de combustion ou à l'air de ventilation.

Vérifier ces éléments avant de faire une demande de service vous permet d'éviter des inconvénients et des visites inutiles.

 <b>ATTENTION</b>
<p>MESURES À PRENDRE EN PRÉSENCE D'UNE ODEUR DE GAZ</p> <ul style="list-style-type: none"> <li>• Ne pas tenter d'allumer l'appareil.</li> <li>• Ne toucher à aucun interrupteur électrique; n'utiliser aucun appareil téléphonique dans l'immeuble.</li> <li>• Consulter immédiatement son fournisseur de gaz à partir du téléphone d'un voisin. Suivre les directives données par le fournisseur de gaz.</li> <li>• S'il est impossible de joindre le fournisseur de gaz, appeler le service d'incendie.</li> </ul>

**SI LE SYSTÈME NE CHAUFFE PAS OU NE PRODUIT PAS ASSEZ DE CHALEUR. . .**

<b>CAUSE POSSIBLE</b>	<b>QUE FAIRE</b>
Le thermostat n'est pas réglé correctement.	Régler à nouveau le thermostat
Le brûleur ne fonctionne pas correctement	Vérifier la flamme. Si elle est jaune, le brûleur ne reçoit pas suffisamment d'air. Ou si la flamme est bleue et qu'elle émet un bruit et semble se soulever du brûleur, le brûleur reçoit trop d'air. Communiquer avec le service d'entretien.
Aucune alimentation électrique à la chaudière.	Vérifier la protection contre la surtension. S'assurer que le circuit d'alimentation électrique est activé.
Commandes déréglées.	Régler à nouveau conformément aux directives.
Les radiateurs ne chauffent pas.	Ouvrir les événements des radiateurs pour expulser l'excès d'air. Vérifier la soupape de régulation de débit (le cas échéant). Il est peut-être fermé.
Le circulateur ne fonctionne pas.	Vérifier la protection contre la surtension. Vérifier le fonctionnement du relais.
Faux contact électrique.	Vérifier toutes les bornes de commandes et les joints entre les câbles.
Le passage de la cheminée est obstrué	L'interrupteur manométrique ne fermera pas et l'étincelle de la veilleuse n'allumera pas la veilleuse. Demander à un technicien d'entretien de vérifier et corriger le problème si nécessaire.
Limiteur de retour défectueux	Demander à un technicien d'entretien de vérifier si l'échangeur thermique est obstrué. Remplacer le limiteur de retour par la pièce de rechange appropriée.

**SI LE BRÛLEUR EST BRUYANT. . .**

<b>CAUSE POSSIBLE</b>	<b>QUE FAIRE</b>
Mauvais débit d'alimentation en gaz	Communiquer avec un technicien d'entretien.

**FUITE DE LA SOUPAPE DE SÛRETÉ . .**

<b>CAUSE POSSIBLE</b>	<b>QUE FAIRE</b>
Siège sale	Ouvrir la soupape manuellement. Laisser l'eau coupée et nettoyer le siège de la soupape.
Engorgement du réservoir d'expansion.	Vider le réservoir (consulter les directives du fabricant).

**DEMANDER AU SERVICE D'ENTRETIEN DE VÉRIFIER TOUT PROBLÈME DIFFICILE À RÉGLER.**

**AVERTISSEMENT**

Danger de brûlure et d'ébouillantage. La soupape de sûreté peut laisser échapper de la vapeur ou de l'eau chaude pendant le fonctionnement. Installer une canalisation de sortie en suivant ces directives.

**SOUPAPE DE SÛRETÉ**

La chaudière doit être dotée d'une soupape de sûreté. L'eau prend de l'expansion lorsqu'elle est chauffée. Si elle ne dispose pas de suffisamment de place pour prendre de l'expansion, la pression de l'eau s'accumulera à l'intérieur de la chaudière et du système. Si cela se produit, la soupape de sûreté s'ouvrira automatiquement à une pression préétablie. Cela soulagera la contrainte sur la chaudière et sur le système. Installer un tuyau partant de la sortie de la soupape de sûreté (le tuyau doit être de la même dimension que la sortie et son ouverture ne doit pas être filetée) vers un avaloir ouvert, un bassin ou un évier, ou tout autre point de drainage non susceptible de geler. Le non-respect de ces consignes peut causer des dommages ou des blessures, advenant le relâchement de la soupape de sûreté.

**RÉSERVOIR D'EXPANSION**

L'eau en expansion circule dans le réservoir d'expansion. Ce réservoir doit être de la bonne dimension. Il est rempli d'air. Lorsque l'eau prend de l'expansion, elle comprime l'air dans le réservoir de manière à former un coussin d'air. Ce coussin agit comme un ressort servant à maintenir la pression d'eau adéquate nécessaire au fonctionnement du système, indépendamment de la température de l'eau. Cela assure que tous les radiateurs du système sont pleins d'eau, même celui qui est le plus élevé. Cela évite aussi le relâchement de la soupape de sûreté. L'air du réservoir au début (alors que le système est rempli d'eau froide) est suffisant pour un bon fonctionnement. Le vase d'expansion sert également à emprisonner tout excès d'air qui pourrait se trouver dans le système. L'air produit un gargouillement dans les tuyaux et une mauvaise circulation dans les radiateurs si on la laisse dans le système.

Il est possible que le vase d'expansion se remplisse entièrement d'eau. Il peut également contenir trop d'air, cela peut se produire lorsqu'on remplace l'eau du système. Des raccords de tuyauterie sont prévus sur le vase et sur la conduite d'eau qui s'y rend pour laisser sortir tout excès d'air ou d'eau.

Au moment de l'installation de ce réservoir, il est important :

1. que le réservoir soit plus haut que le dessus de la chaudière.
2. Le tuyau vers le réservoir doit s'élever de manière continue vers le réservoir (de façon à ce que les « bulles d'air » puisse s'y diriger).

**VASE D'EXPANSION À MEMBRANE**

Les vases d'expansion à membrane remplacent maintenant les vases d'expansion conventionnels. Lire soigneusement les directives fournies avec le vase d'expansion.

Le réservoir est vendu avec une charge d'air de 10 à 12 psi (69 à 83 kPa). La même pression est produite dans le système par la soupape de remplissage automatique. Lorsque le système est rempli pour la première fois, le réservoir ne contient que peu ou pas du tout d'eau.

Au fur et à mesure que l'eau chauffe, la pression augmente. L'eau prend de l'expansion dans le réservoir, comprimant ainsi l'air dans le réservoir. Le coussin d'air comprimé permet à l'eau du système de prendre de l'expansion lors des changements de températures. Un vase d'expansion à membrane peut être installé sur le raccord de soupape d'expulsion de l'air ou à tout autre endroit qui convient sur les canalisations d'alimentation ou de retour de l'eau.

**RACCORDEMENT DE SOUPAPE D'EXPULSION (PURGEUR D'AIR)**

On se sert du purgeur d'air pour éliminer le surplus d'air qui se trouve dans le système. Il est recommandé de l'installer sur la canalisation d'alimentation. Il éliminera l'air de l'eau avant qu'il atteigne les radiateurs et laissera sortir cet air.

**ÉVÉNEMENT PRINCIPAL POUR LES SYSTÈMES À DÉBIT DESCENDANT OU LES RÉSERVOIRS D'EXPANSION À MEMBRANE**

Avant de remplir un système d'eau, les tuyaux et radiateurs sont pleins d'air. Une partie de cet air demeurera dans le système alors qu'on le remplit. Il est possible d'éliminer une grande partie de cet air par les événements des radiateurs. L'installation d'un événement principal accélérera et simplifiera ce processus. Installer à l'endroit le plus élevé de l'alimentation principale alors que tous les radiateurs se trouvent plus bas que le dessus de la chaudière.

**SOUPAPE DE REMPLISSAGE AUTOMATIQUE**

Pour fonctionner de manière sûre et efficace, un système à eau chaude doit être **entièrement rempli** d'eau. On peut ajouter de l'eau à la main, au besoin (en utilisant un robinet manuel situé sur la canalisation d'alimentation en eau). Cela nécessite de porter une attention régulière aux besoins du système, à moins que le système soit doté d'une soupape de remplissage automatique. Elle doit être installée uniquement sur la canalisation d'alimentation des chaudières. Cette soupape est actionnée par les différentiels de pression de l'eau. Elle ne requiert aucun raccordement électrique.

**ROBINET DE PURGE**

Le robinet manuel permet de purger toute l'eau de la chaudière et du système. Le robinet de purge est souvent installé dans l'orifice de  $\frac{3}{4}$  po au fond de la chaudière ou encore sur un té à l'endroit où la canalisation de retour entre dans la chaudière.

**RÉGULATEUR DE TEMPÉRATURE DE L'EAU**

La commande de limite de température du relais est réglable au besoin. On peut également régler le point de consigne aussi bas que 140 °F (60 °C), ou aussi élevé que 220 °F (104 °C). Cela dépend du type et du nombre de radiateurs installés et des conditions climatiques.

**CIRCULATEUR**

Tous les systèmes à eau chaude forcée exigent un circulateur. Une pompe distincte, ou une soupape de zone, est nécessaire pour chaque zone s'il y en a plus d'une. La pompe doit avoir la capacité d'assurer la circulation requise par le système de chauffage. Elle est raccordée à la canalisation d'alimentation principale juste avant l'entrée de la chaudière et au système électrique.

**VENTILATEUR (Inducteur de tirage)**

Le ventilateur permet de tirer l'air à travers la chaudière et les résidus de combustion dans le système d'évacuation. Le ventilateur cesse de fonctionner lorsque les brûleurs ne sont plus allumés. Cela permet ainsi de conserver la chaleur dans la maison plutôt que de la tirer vers l'extérieur par la cheminée.

**INTERRUPTEUR MANOMÉTRIQUE**

Le pressostat d'air fonctionne grâce à la pression négative. Lorsque le ventilateur démarre, le pressostat d'air active la veilleuse intermittente et la soupape de gaz. Le pressostat d'air est configuré en usine et ne fonctionne que lorsque le ventilateur fonctionne bien. Il ne permettra pas à la chaudière de démarrer si le ventilateur ne génère pas assez de pression ou si le système d'évacuation est obstrué.

Le point de consigne de l'interrupteur manométrique réglé en usine :

-0,4 po de colonne d'eau pour les chaudières de 2 à 5 sections.

-0,5 po de colonne d'eau pour les chaudières de 6 et 7 sections.

**LIMITEUR DE RETOUR (LIMITEUR DE RETOUR DE FLAMME)**

Le limiteur de retour est un dispositif à fusible sensible à la température situé à la base de la chaudière, tout juste à l'extérieur de la chambre de combustion. Si les conduites de l'échangeur thermique sont obstruées causant ainsi un retour de flamme en provenant de la chambre de combustion, le fusible défectueux ne changera pas d'aspect.

Si le limiteur de retour est défectueux, il doit être remplacé par une pièce de rechange identique. Vérifier si les conduites de l'échangeur thermique sont obstruées lorsque l'on remet le système de chauffage en fonction. NE PAS faire fonctionner un système de chauffage qui n'est pas doté d'un limiteur de retour.



## A.1 Considérations environnementales au moment de l'installation

### **AVERTISSEMENT**

**Négliger de suivre ces instructions à la lettre pourrait provoquer un incendie ou une explosion causant des dégâts matériels, des blessures ou la mort.**

- **Ne pas utiliser cet appareil de chauffage si l'une de ses pièces s'est retrouvée immergée.** Appeler immédiatement un technicien qualifié pour inspecter la chaudière et remplacer toute partie du système de commande ou tout régulateur de gaz qui a été submergé.
- Ne pas laisser de l'eau tomber sur les commandes. Éviter la condensation en faisant circuler l'air autour du module et du régulateur de gaz.
- Ne pas utiliser de produits chimiques autour ou sur le module ou le régulateur de gaz.

- Installer un couvercle de plastique, il restreint la contamination causée par l'accumulation de poussière et de graisse.
- Les commandes peuvent être endommagées par des températures excessivement élevées. Vérifier si une bonne circulation d'air autour des registres est maintenue lors de l'installation de la chaudière.

## A.2 Branchements électriques

### Raccordements au module; figure 11, page 21

- Fils L1 et L2 à l'intérieur de la boîte de jonction à l'aide des connecteurs de fils. Fixer le couvercle de la boîte de jonction.
- Faisceau de câbles circulateur au circulateur. Le faisceau est vendu déjà raccordé lorsqu'il s'agit d'un module doté d'une fiche Molex<sup>MD</sup>.
- Raccord du thermostat aux fils jaunes Identifiés « TT » à l'aide des connecteurs de fils.
- S'assurer que les autres fiches de connexion Molex<sup>MD</sup> n'ont pas relâché durant le transport.
- Vérifier si l'ampoule sensible est entièrement insérée dans le puits et qu'elle est bien fixée.

## A.3 Paramètres de réglage

Afin de décourager la modification non autorisée des réglages, une démarche précise est nécessaire pour activer le mode nécessaire pour effectuer ces réglages.

Pour activer le mode de réglage, appuyer sur les touches UP, DOWN, et I (voir figure 1) simultanément pendant trois (3) secondes. Appuyer et relâcher la touche « I » jusqu'à ce que le paramètre nécessitant un réglage apparaisse :

- « SP\_ » : point de consigne (le réglage par défaut est 180 °F (82 °C) ; réglable entre 130 et 220 °F (55 et 104 °C)
- « Df\_ » : point de consigne différentiel (le réglage par défaut est 15 °F (7 °C) ; réglable entre 10 et 30 °F (5 et 16 °C)
- « °F\_ » : degrés Fahrenheit

Appuyer sur les touches UP ou DOWN pour obtenir le point de consigne désiré. Après 60 secondes sans toucher à une touche, l'affichage reviendra automatiquement au mode de LECTURE.

## A.4 Dispositif d'affichage

En mode de fonctionnement « RUN », l'état et les paramètres sont consultables.

*Exemple*, pour afficher le point de consigne, la commande clignote « sp » (setpoint) suivi de la température (par ex. : 135), suivi de °F ou °C.

Pour consulter les réglages, appuyer sur la touche « I » afin de consulter les paramètres pertinents.

*Exemple*, appuyer puis relâcher la touche « I » jusqu'à ce que le point de consigne (sp) apparaisse, suivi d'un nombre à trois chiffres par exemple 190, suivi de °F ou °C. Appuyer à nouveau sur la touche « I » pour afficher la « S1T » soit la température du capteur 1 suivi d'un nombre à trois chiffres et de l'échelle correspondante.

Consulter la lecture de l'écran.

**Figure 17 - Lecture de l'écran**

Texte	Description	L'écran affiche
sta	État actuel	StA
s1t	Température du capteur 1	S1t
sp	Point de consigne	SP
dff	Point consigne différentiel	dFF
hr	État de demande de chaleur	hr
err	Code d'erreur	Err
fla	Courant de flamme	FLA
°F	Degrés Fahrenheit	°F
°C	Degrés Celsius	°C
uA	Micro Ampères	uA

## A.5 Fonctionnement

Le module contrôle continuellement la température de l'eau de la chaudière et allume ou éteint le brûleur en fonction de ces données de température.

1. Lors d'une « Demande de chaleur », la commande active le circulateur et contrôle la température de l'eau de la chaudière afin d'établir si le thermostat peut être satisfait sans l'allumage des brûleurs.
2. La commande détermine si le fonctionnement du brûleur est requis, le module procède au démarrage du brûleur (voir la liste des code d'état) et chauffe l'eau dans la chaudière jusqu'à ce que la température du point de consigne soit atteinte ou que le thermostat soit satisfait.
3. Le brûleur est désactivé, le module d'allumage termine le cycle de chauffage, retour en mode attente et attend que la température chute à nouveau.
4. Le circulateur est mis en fonction par le biais de la « demande de chaleur ».

Table 8 - Codes d'erreur d'opération

Code d'erreur	Description de l'erreur	Affichage des erreurs clearing (une fois condition d'erreur a disparu)					Explication	Éléments à rechercher
		S'efface lui-même lorsque la racine pb resolu	Couper l'alimentation	Appuyez sur n'importe quelle touche	Touche Haut/bas lorsque l'état est affiché			
2	Défaillance du commutateur de pression d'ouvrir (bloquée en position fermée)	x	x				Contrôle repose sur contacteur de pression pour vérifier l'inducteur est en cours d'exécution et d'événement du moteur est clair. Contacteur doit s'ouvrir à la fin du cycle de chauffage, mais cela ne se produit pas.	1. Contrôler le contacteur de pression 2. Vérifier tubes allant au contacteur de pression, vérifiez qu'aucune obstruction. 3. Contrôle du câblage de l'interrupteur de pression 4. Retirer les connexions de fils au contacteur de pression. Si le code persiste, remplacer le contrôle.
4	Flamme courant seuil alors inférieur	x	x				Contrôle exige signal suffisamment fort pour vérifier la flamme est présent. Le signal est trop faible.	1. Contrôler sens flamme pilote est propre 2. Vérifier que la masse est correcte 3. Vérifier le câblage 4. Vérifier le bon orifice de pilotage 5. Vérifier qu'il n'y ait pas de fuite de gaz en tubes de pilote.
6	Flamme détectée hors séquence normale		x		x		Circuit de commande détecte la rectification dans le cas de flamme devrait être aucun.	1. Vérifier la vanne de gaz 2. Vérifier toutes les connexions électriques sont bien serrées
18	Défaillance électronique			x			Control croit qu'il est défectueux	1. Essayez de réinitialiser par des cycles d'alimentation ou appuyez sur n'importe quelle touche. 2. Vérifier le câblage à l'essai et à la soupape principale. 3. Sinon, le contrôle exigera le remplacement
23	Flamme détectée lors du pré-purge		x		x		Pilote est détectée trop tôt dans la séquence d'allumage	1. Vérifier la vanne de gaz 2. Vérifier toutes les connexions électriques sont bien serrées
24	Flamme détecté pendant la post-purge		x		x		Pilote est détecté trop tard en séquence d'arrêt.	1. Vérifier la vanne de gaz 2. Vérifier toutes les connexions électriques sont bien serrées
29	Défaillance du commutateur de pression de fermeture (Commutateur bloqué en position ouverte)	x	x				Contrôle repose sur contacteur de pression pour vérifier l'inducteur est en cours d'exécution et d'événement du moteur est clair. L'interrupteur doit se fermer au début de cycle thermique, mais cela ne se produit pas	1. Contrôler le contacteur de pression 2. Vérifier l'évacuation, vérifiez qu'aucune obstruction 3. Vérifier tubes allant au contacteur de pression, vérifiez qu'aucune obstruction. 4. Contrôle du câblage de l'interrupteur de pression de 5. fil de pontage des connexions à l'interrupteur de pression. Si le code persiste, remplacer le contrôle. Veillez à retirer le cavalier.
32	Défaillance du capteur de température	x	x				Capteur de température n'est pas offrir la valeur attendue	1. Vérifiez que le capteur est branché sur control board 2. Vérifier le câblage du capteur n'est pas endommagée 3. Faites défiler l'affichage à ""bt"", et maintenez fermement l'ampoule du capteur dans votre main. Il devrait lire la température proche de la température du corps. Si non, remplacer le capteur.
57	Tige de flamme en court-circuit à la masse de brûleur	x	x				Le contrôle n'a pas détecté de différence de tension entre le fil de détection de flamme et la masse	1. Vérifier le fil de détection de flamme sur l'assemblage pilote n'est pas d'chir e ou autrement endommagé. Si tel est le cas, remplacez l'assemblage pilote. <i>Remarque! Ces sont les fils à haute température.</i> Ne pas tenter de réparation sur le terrain. 2. Vérifier qu'il n'y a pas humidité recueille sur control board
58	Erreur de fréquence de ligne c.a.	x	x				Fréquence AC est incorrect ou est bruyant	1. Certains appareils électriques ou électroniques peuvent générer des interférences électromagnétiques. Vérifier aucun n'est présent. 2. Contrôlez la connexion du thermostat
59	Erreur de tension de la ligne	x	x				Tension de ligne (ou, éventuellement, le thermostat) est soit trop élevé ou trop faible	Problème de source est probable dans les équipements électriques externes à la chaudière. Le contrôle s'arrête d'elle-même et reprendre un fonctionnement normal une fois que la situation soit résolue. Vérifier à la fois la ligne d'alimentation et le câblage du thermostat.
60	Thermostat seuil alors supérieur d'entrée	x	x				Certains types de thermostat peut ne pas être compatible avec les circuits de commande	Vérifiez que la chaudière fonctionne correctement en sautant jaune les fils de thermostat. Si oui, remplacer le thermostat (ou possible les fils de thermostat)
61	Tension instable de ligne	x	x				Tension de ligne instable - peut-être trop de lourdes charges de mise en marche et d'arrêt	1. Vérifier si la consommation de courant sur cette branche de maison de la boîte de disjoncteurs du circuit peut avoir de très lourdes charges activer ou désactiver 2. Vérifier l'alimentation entrée en chambre Source problème est probablement en externe à électrique chaudière. Le contrôle s'arrête d'elle-même et reprendre un fonctionnement normal une fois que la situation est résolue.
62	Soft Lockout-Max nombre max. de tentatives dépassé		x	x			Contrôle des instances consécutives pas détectée flamme en tentant d'allumer du signal pilote.	1. Contrôler le raccord à la masse 2. Vérifier le fil d'allumage pilote pour bon état et connexion 3. Nettoyer pointe pilote 4. Vérifier le tube pilote; assurer l'absence de fuites de gaz 5. Vérifier l'orifice pilote correct est utilisé 6. Gaz de vérification de pression de ligne
63	Soft Lockout-Max recycle dépassé		x	x			Contrôle détectée instances consécutives de perte de signal de flamme pilote après des brûleurs principaux sont allumés.	1. Vérifier la vanne de gaz 2. Vérifier toutes les connexions électriques sont bien serrées 3. Vérifiez la tige pilote est propre 4. Contrôler la pression de ligne de gaz 5. Vérifier le projet 6. Vérifiez la présence d'air de combustion adéquates.
64	Défaillance Lockout-Internal doux		x	x			Système de commande détecte quelque chose de mal avec les circuits électriques	1. Vérifier tout le câblage est correct. Se reporter au schéma de câblage 2. Vérifier qu'il y a une bonne masse à support de pilote.
65	Hard Lockout-Température above limit		x	x			Contrôler la température de l'eau détectée qui est trop élevé pour la sécurité de fonctionnement de la chaudière.	1. Vérifier la bonne circulation de l'eau par l'intermédiaire de chaudière. 2. Vérifier qu'il n'y a pas d'air dans le système 3. Si le clapet de décharge de pression ouvert, il y a certainement un problème avec la circulation de l'eau! 4. Si l'une de ces 3 sont vraies, le problème de fond est à circulation d'eau chaude. 5. Faites défiler l'affichage à ""Bt"", et maintenez fermement l'ampoule du capteur dans votre main. Il devrait lire la température proche de la température du corps. Si non, remplacer le capteur.

Remarque : en cas d'erreurs multiples, le plus haut numéro d'erreur est affiché en premier.

Remarque : les codes d'erreur 18 et 65 - disque verrouillage n'expirera pas. Exige que l'opérateur Réinitialiser. Aucune mémoire volatile (erreur ne va pas se rappeler si alimentation hors tension).

Codes d'erreur 6, 23, 62, 63 et 64 - Verrouillage de doux de 1 heures s'il n'est pas réinitialisé. Commandes doit alors reprendre le fonctionnement normal. Si l'erreur source est toujours présente un deuxième doux permet de verrouillage.

Tous les autres codes - aucun verrouillage. Contrôler reprend le fonctionnement normal immédiatement lorsque la source erreur soit résolue.

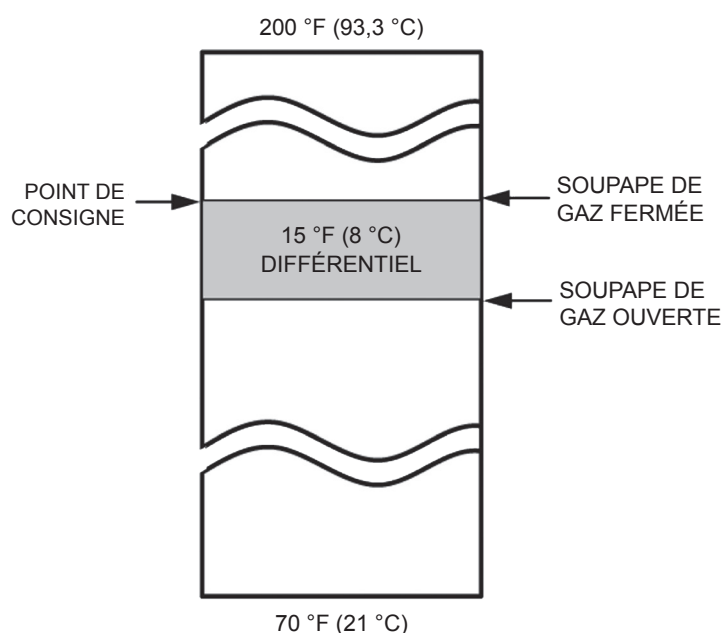
Table 9 - Modèles à tirage induit le code d'État

1. Séquence de code de l'État par le biais d'un cycle thermique normal.			
Afin	Code d'état	Définition	Explication
a	1	Inactif	Il n'y a pas d'appel à la chaleur; et/ou :
b	1	Circulateur	Le thermostat a appelé à la chaleur. Contrôle pompe circulateur système activé et est en attente de voir s'il y a assez de chaleur stockée dans la chaudière pour satisfaire les t'stat sans tirer les brûleurs. Cela peut durer aussi longtemps que 2 minutes, mais sera généralement beaucoup moins.
c	17	Diagnostics	Diagnostics de la vanne de pilote/détection de courant de fuite. Généralement de quelques secondes..
d	2	Attendre pour contacteur de pression d'ouvrir	L'inducteur est éteint alors que le moteur doit chaudière est éteint pour économiser l'énergie. Le contrôle consiste à vérifier le moteur est à l'arrêt (contacteur doit être ouvert).
e	3	Attendre pour contacteur de pression pour fermer	Control démarre l'inducteur (moteur d'aération). Un pressostat doit fermer pour vérifier moteur fonctionne et de l'événement à l'extérieur n'est pas obstruée. Si cela ne se produit pas après une minute, contrôle va into ERR29. Le commutateur doit fermer éventuellement, de contrôle pour reprendre le fonctionnement normal.
f	4	Pré purger	Le contrôle est la compensation des gaz hors de l'échangeur de chaleur. En outre, contrôle de diagnostic électronique interne est effectuée.
g	6	Étincelle	Étincelle d'allumage. Il devrait être audible des étincelles (bourdonnement) bruit. Cette situation durera jusqu'à ce que le contrôle détecte à flamme pilote, mais pas plus de 30 secondes (90 secondes pour S9361A2095). (Si aucune flamme n'est détecté après période d'essai, des étincelles s'arrêtera, et 5 minutes de retard se produit avant le contrôle essaie à nouveau. STA10 sera affiché pendant cette période).
h	7	Stabilisation de la flamme	Flamme pilote doit être assez forte (1 uA) pour la commande de libérer des brûleurs principaux. Cela va durer jusqu'à 10 secondes. (Si la flamme n'est pas encore suffisamment solide après 10 secondes, le contrôle s'arrête le pilote, attendez 5 minutes, puis réessayez. STA10 sera affiché durant cette période de 5 minutes).
i	8	En cours d'exécution	Des brûleurs principaux fournissent de la chaleur. Ceci continuera tant que le thermostat nécessite. Au cours de cette période, de contrôle surveillera signal pilote, la température de la chaudière, de l'amortisseur, et les interrupteurs de fin de course pour assurer une utilisation sans danger.
j	9	Post-purge	Inducteur moteur est la purge des gaz après cycle thermique.
k	1	Après l'opération.	Pompes circulateur continuera pendant un court moment pour fournir la chaleur entreposée à chambre avant qu'il ait une chance de s'échapper pendant la période à venir.
2. D'autres codes d'éventuelles de l'état			
j	10	Relancez recycler retard	05 minutes de délai après que le pilote signal est perdu. Soit : 1. Echec de commande pour détecter flamme pilote après période d'étincelle. Vérifier pour la contamination; vérification pilote le fil d'allumage; vérification de la masse ; vérifier flamme pilote. 2. Contrôle signal flamme pilote perdu après des brûleurs principaux étaient allumés. Vérifier le projet et l'air de combustion. Vérifier la conduite de gaz à la pression adéquate
k	11	Attendre pour contacteur de pression d'ouvrir - Bloqué fermé	L'inducteur est toujours éteint, mais ne s'est pas ouvert du commutateur de pression au début de cycle thermique. L'alarme est envoyée, mais aucun verrouillage se produit.
l	12	Attendre pour contacteur de pression pour fermer - bloqué ouvert	L'inducteur est allumé mais ne s'est pas fermé l'interrupteur pression encore au début de cycle thermique. Message d'alarme est envoyée mais qu'aucun verrouillage.
m	13	Soft lock-out	Durée de verrouillage du soft est une heure peut outrepasser avec réarmement manuel. Code d'erreur approprié clignote en alternance.
n	14	Disque de lock-out	Nécessite une réinitialisation manuelle. La température de l'eau élevé et inacceptable (err 65) et l'électronique embarquée échec (err 18) sont les seules disque lock-out sur ce modèle.
o	15	Attendre pour limiter pour fermer	Une des limites de sécurité - déploiement, ou coupure d'eau faible (si l'un est installé sur le terrain sur le circuit de sécurité 24 V) a été activée. Contrôler reprend le fonctionnement normal une fois que la limite est réinitialisé. Cause sous-jacente Pourquoi limiter contacteur ouvert doit être étudiée.
p	16	Flamme hors séquence	Signal de flamme détectée avant le procès pour l'allumage. Alarme approprié est envoyé. Ou Signal de flamme détecté en dehors de la séquence pendant le post purger ou signal de flamme présents lorsque ce n'est pas prévu. Alarme approprié est envoyé.
q	17	Diagnostics	À bord d'auto-test effectué à divers moments au cours de la séquence d'opérations.

### A.6 Commande de limite supérieure de température de la chaudière

- Lorsque la température de l'eau atteint le point de consigne, la commande met fin au cycle de chauffage.
- Lorsque la température de l'eau descend sous le point de consigne moins le différentiel, la commande redémarre le cycle de chauffage pour réchauffer l'eau de la chaudière.
- Si la température de l'eau dépasse la température maximum permise (220 °F ou 104 °C), la commande entre en mode de dérangement avec réinitialisation manuelle.
- Dans le cas des modèles disposant d'une fonction de réinitialisation, appuyer sur une touche sur le panneau ou la touche de mise sous tension pour réinitialiser.

**Figure 18 - Exemple d'algorithme de commande élémentaire**



### A.7 Dépannage

- Les procédures d'entretien suivantes sont fournies à titre d'indicatif.
- En mode dérangement ou réessai, les lectures du circuit électrique entre le régulateur de gaz et le module d'allumage doivent être prises pendant la période d'essai d'allumage. Une fois le module d'allumage éteint, se servir des touches et de l'écran pour réinitialiser le mode de dérangement. Dans le cas d'un mode réessai, attendre pour réessayer ou réinitialiser le thermostat.
- S'assurer que l'installation et le câblage sont conformes avant de remplacer un composant.
- Le module de commande ne peut pas être réparé. Si elle ne fonctionne pas correctement, il faut la remplacer.
- L'entretien des systèmes d'allumage ne doit être effectué que par un technicien d'entretien qualifié.

1. Effectuer d'abord une vérification.
2. Consulter le guide de dépannage pour identifier la cause du problème. Consulter le tableau 9 en page 35.
3. Si le dépannage indique un problème d'allumage, consulter « Vérification du système d'allumage » pour isoler et corriger le problème.
4. Réaliser à nouveau une procédure de vérification suivant le guide de dépannage afin de vérifier si le système fonctionne normalement.

### A.8 Dépannage, Codes d'erreur

La commande intégrée utilise une fonction de diagnostic avancée pour aider en cas de situations d'erreurs de dépannage.

Le tableau 9 dresse une liste des codes qui pourraient apparaître sur l'écran intégré lors d'une panne.

On retrouve aussi au Tableau 9 des suggestions d'entretien pour ces défaillances potentielles.

**A.9 Veilleuse intermittente**

Vérifications du système d'allumage

**ÉTAPE 1 :** Vérifier le câble d'allumage.

- Vérifier si le câble d'allumage n'entre pas en contact avec une surface métallique.
- S'assurer que seul le câble d'allumage installé en usine (ou une pièce de rechange approuvée) est utilisé.
- Vérifier si les raccordements au module d'allumage et l'allumeur ou le capteur d'allumage sont propres et bien serrés.
- Vérifier si le câble d'allumage procure une bonne continuité électrique.

**ÉTAPE 2 :**

Vérifier la mise à la terre du système d'allumage. Les mises en dérangement sont souvent provoquées par une mise à la terre inadéquate.

Une mise à la terre commune est requise pour le module et le brûleur de la veilleuse/capteur d'allumage.

- S'assurer d'un bon contact métal sur métal entre le support du brûleur de la veilleuse et le brûleur principal.
- Vérifier le fil de mise à la terre à partir de la borne GND (BRÛLEUR) sur le module vers le brûleur de la veilleuse. — Vérifier si les branchements sont propres et bien serrés. Si le fil est endommagé ou détérioré, le remplacer par un fil isolé résistant à l'humidité de calibre no 14 à 18 certifié pour tolérer des températures de 105 °C [221 °F] et plus.
- vérifier l'isolateur en céramique de la tige de flamme pour détecter la présence de fissures ou des signes d'exposition à une chaleur extrême, ce qui peut permettre une fuite vers la mise à la terre. Remplacer le brûleur de la veilleuse / capteur d'allumage et installer un écran si nécessaire.
- Si la tige de la flamme ou le support sont courbés, les remettre dans la bonne position.

**ÉTAPE 3 :** Vérifier le circuit d'allumage par étincelles.

Débrancher le câble d'allumage à la borne SPARK du module.

**⚠ AVERTISSEMENT**

Danger d'électrocution. Le circuit d'allumage génère plus de 10 000 volts. COUPER l'alimentation électrique au panneau électrique avant de faire des raccordements électriques. Négliger de respecter cette consigne pourrait entraîner la mort ou des blessures graves.

Mettre le module sous tension et écouter pour entendre s'il y a production d'étincelle. Lors d'un fonctionnement normal, on devrait entendre un bruit de vibration se déclencher puis arrêter deux fois par seconde pendant une période allant d'une à 7 secondes, selon le modèle.






**ÉTAPE 4 :** Vérifier si la veilleuse et le brûleur principal s'allument.

- Créer une demande de chaleur. Régler le thermostat au-dessus de la température de la pièce. La séquence d'allumage peut être retardée par l'extraction de la chaleur jusqu'à ce que la température de l'eau de la chaudière soit inférieure à 140 °F (60 °C)
- Surveiller la veilleuse d'allumage durant la séquence d'allumage.
  - Vérifier si l'étincelle d'allumage continue après l'allumage de la veilleuse.
  - Vérifier si la veilleuse s'allume et la production d'étincelles cesse, s'assurer que le brûleur principal ne s'allume pas.
- Si c'est le cas, s'assurer que le courant de la flamme est adéquat en procédant comme suit :
  - Mettre la chaudière hors fonction à partir du disjoncteur ou de la boîte à fusibles.
  - Nettoyer la tige de flamme à l'aide d'une toile émeri.
  - Vérifier si les branchements électriques sont propres et bien serrés. Remplacer les câbles endommagés.
  - Inspecter l'isolateur en céramique pour détecter des fissures qui peuvent causer une fuite vers la mise à la terre, et remplacer le capteur d'allumage si nécessaire.
  - Au niveau de la soupape de gaz, débrancher le fil de la soupape principale de la borne MV.
  - Mettre l'appareil en marche et régler le thermostat afin de susciter une demande de chaleur. La veilleuse devrait s'allumer, le brûleur principal devrait demeurer hors fonction parce que le dispositif de commande de la soupape principale est débranché.
  - Vérifier la flamme de la veilleuse. S'assurer qu'elle est bleue, stable et qu'elle englobe  $\frac{3}{8}$  à  $\frac{1}{2}$  po [10 à 13 mm] de la tige de flamme. Consulter la figure 19 pour en savoir plus sur les problèmes potentiels relatifs à la flamme et leurs causes.
  - Si nécessaire, régler la flamme de la veilleuse en tournant la vis de réglage du régulateur de gaz dans le sens des aiguilles d'une montre pour réduire la flamme de la veilleuse ou dans le sens contraire pour l'augmenter. Après les réglages, replacer toujours la vis du couvercle de réglage de la veilleuse et la visser bien serré afin d'assurer le bon fonctionnement du régulateur de gaz. Figure 14, page 26.
  - Régler la température sous le point de consigne de la pièce pour créer une demande de chaleur.



- Vérifier à nouveau l'allumage comme suit.
  - Rebrancher le câble de la soupape principale.
  - Régler un thermostat au-dessus de la température de la pièce.
  - Vérifier la séquence d'allumage sur le brûleur.
  - Si les étincelles ne s'arrêtent pas après l'allumage de la veilleuse, remplacer le module.
  - Si le brûleur principal ne s'allume pas ou si le brûleur principal s'allume et le système tombe en mode dérangement, vérifier le module, le câble de mise à la terre et le régulateur de gaz, tel qu'expliqué dans le tableau de dépannage. Consulter le tableau 9 en page 35.

**Figure 19 - Flamme de la veilleuse**

APPARENCE	CAUSE
PETITE FLAMME BLEUE 	VÉRIFIER S'IL MANQUE DE GAZ EN RAISON DE : <ul style="list-style-type: none"> <li>• FILTRE D'ORIFICE OBSTRUÉ</li> <li>• FILTRE DE VEILLEUSE OBSTRUÉ</li> <li>• FAIBLE PRESSION DE L'APPROVISIONNEMENT EN GAZ</li> <li>• RÉGLAGE DE LA VEILLEUSE EST AU MINIMUM</li> </ul>
FLAMME JAUNE ET MOLLE 	VÉRIFIER S'IL MANQUE D'AIR EN RAISON DE : <ul style="list-style-type: none"> <li>• ORIFICE SALE</li> <li>• FILTRE À CHARPIE SALE, SI UTILISÉ</li> <li>• ORIFICE D'AIR PRIMAIRE SALE, SI L'APPAREIL EN A UN</li> <li>• RÉGLAGE DE LA VEILLEUSE EST AU MINIMUM</li> </ul>
FLAMME BLEUE VACILLANTE 	VÉRIFIER LA PRÉSENCE DE : <ul style="list-style-type: none"> <li>• TIRAGE EXCESSIF À LA VEILLEUSE</li> <li>• RECIRCULATION DES RÉSIDUS DE COMBUSTION</li> </ul>
FLAMME SOUFLÉE, SOULEVÉE ET BRUYANTE 	VÉRIFIER LA PRÉSENCE DE : <ul style="list-style-type: none"> <li>• PRESSION DU GAZ ÉLEVÉE</li> </ul>
FLAMME D'ASPECT SOLIDE 	CETTE FLAMME EST CARACTÉRISTIQUE D'UN GAZ SYNTHÉTIQUE VÉRIFIER LA PRÉSENCE DE : <ul style="list-style-type: none"> <li>• PRESSION DU GAZ ÉLEVÉE</li> <li>• ORIFICE TROP PETIT</li> </ul>

**Corriger la flamme de la veilleuse : flamme englobant  $\frac{3}{8}$  po à  $\frac{1}{2}$  po (10 à 13 mm); consulter la figure 15 en page 26.**

## IMPORTANT

Conformément à l'article 325 (f) (3) de l'Energy Policy and Conservation Act, cette chaudière est équipée d'une fonctionnalité qui permet d'économiser de l'énergie en réduisant la température de l'eau de chaudière de chauffage la charge diminue. Cette fonctionnalité est équipée d'un outrepassement qui est fourni principalement pour permettre l'utilisation d'un système de gestion de l'énergie externe qui remplit la même fonction.

Ce remplacement ne doit pas être utilisé sauf si au moins une des conditions suivantes est vraie :

- Système de gestion d'énergie externe n'est installé que réduit la température de l'eau de chaudière de chauffage la charge diminue.
- Cette chaudière n'est pas utilisé pour tout le chauffage de l'espace
- Cette chaudière fait partie d'un système de chaudière multiple modulaire ou avoir un apport total de 300 000 BTU/h ou plus.
- Cette chaudière est équipée d'une bobine tankless.



**UTICA BOILERS**  
2201 Dwyer Avenue  
Utica NY 13501

web site: [www.ecrinternational.com](http://www.ecrinternational.com)