



Models

SVB-2

SVB-3

SVB-4

SVB-5

SVB-6

SVB-7

SVB SERIES II

Gaz ul Chaudières à tirage
induit d'eau chaude

PIÈCES DE RECHANGE ET KITS EN OPTION

Directives relatives aux commandes :

Commander des pièces par l'entremise
d'un fournisseur local.

Pour commander des pièces, noter d'abord
le numéro de modèle et le numéro de série
figurant sur la plaque signalétique de la chaudière.

Indiquer les renseignements suivants lors de
la commande.

Numéro de pièce _____

Description de la pièce _____

Numéro de modèle de la chaudière _____

Numéro de série de la chaudière _____



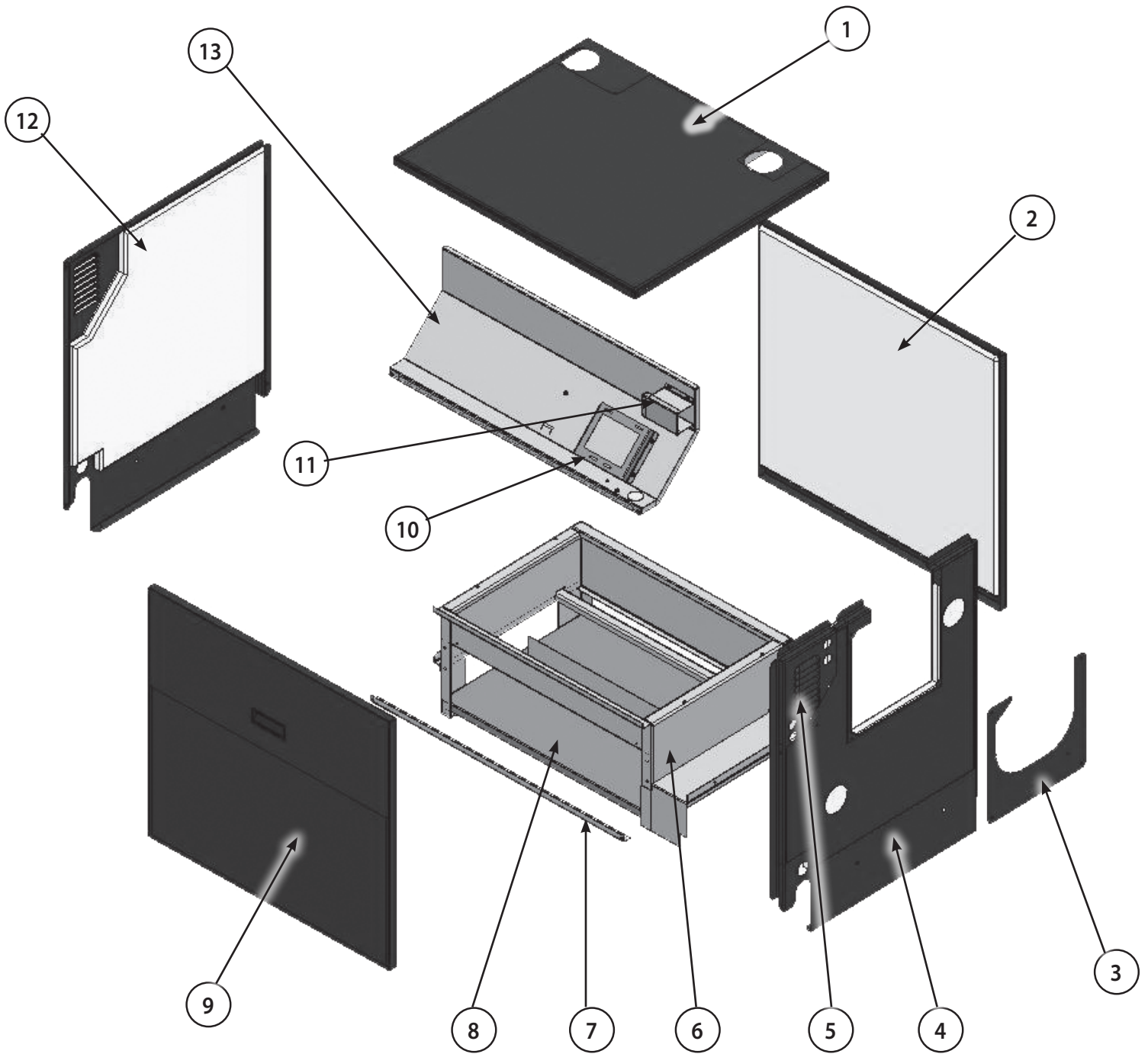
ECR international
EST. 1928
A Family of Heating & Cooling Brands.

Manufactured by:

ECR International, Inc.
2201 Dwyer Avenue, Utica NY 13501
web site: www.ecrinternational.com

P/N 240011592, Rev. B 10/31/2016]

Sections de paroi et base



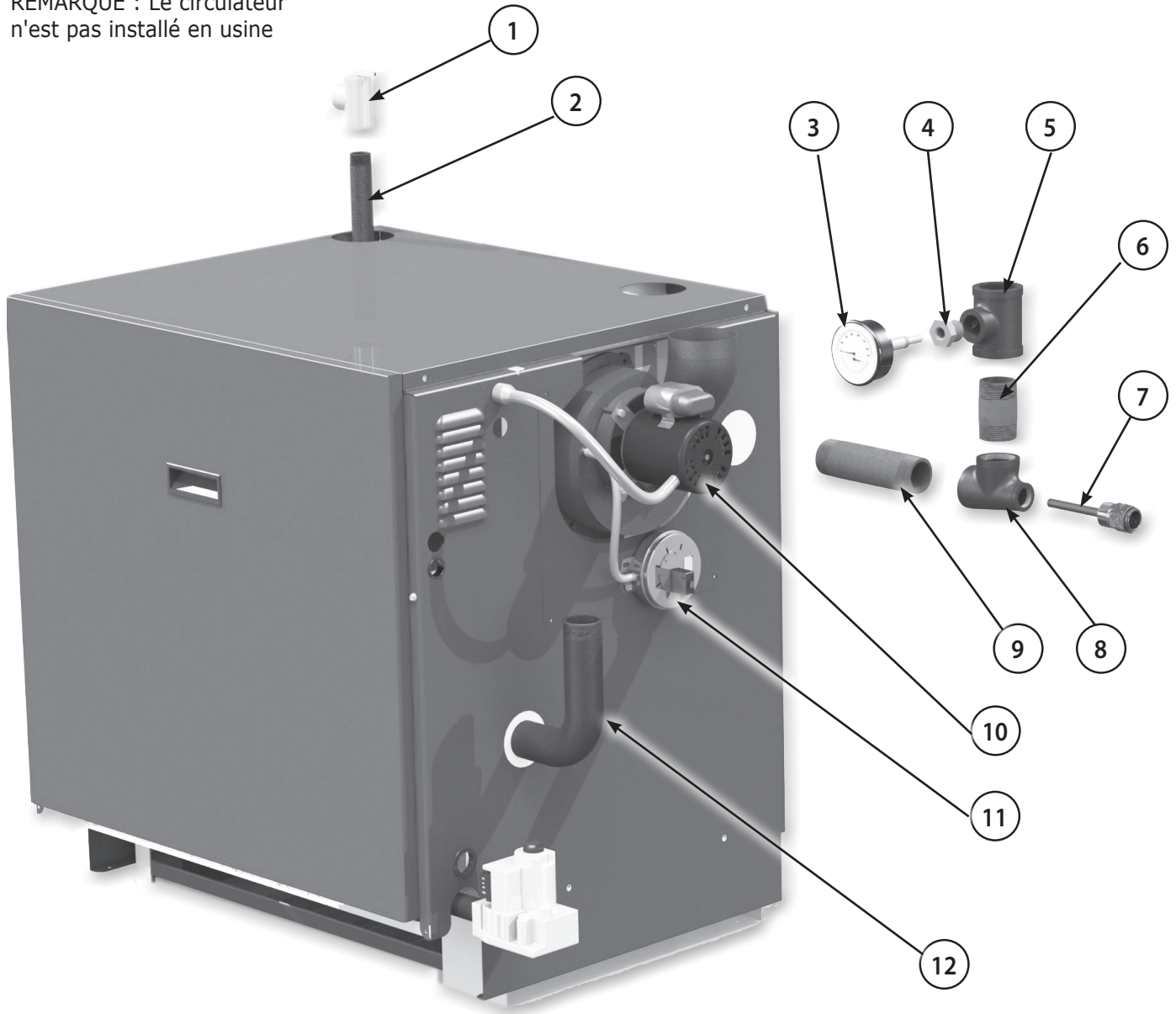
Sections de paroi et base

| KEY NO. | DESCRIPTION | NUMÉROS DE PIÈCES POUR | | | | | |
|---------|---|------------------------|-------------|-------------|-------------|------------------------|------------------|
| | | 2 Section | 3 Section | 4 Section | 5 Section | 6 Section | 7 Section |
| 1 | Paroi, panneau supérieur | 730001012 | 730001013 | 730001014 | 730001015 | 730001016 | 730001017 |
| 2 | Paroi, panneau arrière | 730001022 | 730001023 | 730001024 | 730001025 | 730001026 | 730001027 |
| 3 | Couvercle du ventilateur | 630001170 | 630001170 | 630001170 | 630001170 | 630001170 | 630001170 |
| 4 | Paroi, panneau latéral droit | 109008498 | 109008498 | 109008498 | 109008498 | 109008498 | 109008498 |
| 5 | Plaque signalétique | - | - | - | - | - | - |
| 6 | Base de la chaudière | 42500733 | 42500734 | 42500735 | 42500736 | 42500737 | 42500738 |
| 7 | Barre d'ancrage de la paroi | 42500653 | 42500654 | 42500655 | 42500656 | 42500657 | 42500658 |
| 8 | Isolation, côtés de la base (2 nécessaires) | 14614020 | 14614020 | 14614020 | 14614020 | 14614020 | 14614020 |
| | Isolation, avant de la base | 14614112 | 14614113 | 14614114 | 14614115 | 14614116 | 14614117 |
| | Isolation, arrière de la base | 14614122 | 14614123 | 14614124 | 14614125 | 14614126 | 14614127 |
| 9 | Porte amovible | 109008686 | 109008687 | 109008688 | 109008689 | 109008690 | 109008691 |
| 10 | Entretoise de la commande (voir page 8) | 109008496 | 109008496 | 109008496 | 109008496 | 109008496 | 109008496 |
| 11 | Couvercle de la boîte de jonction (voir page 8) | 109008506 | 109008506 | 109008506 | 109008506 | 109008506 | 109008506 |
| 12 | Paroi, panneau latéral gauche | 109008497 | 109008497 | 109008497 | 109008497 | 109008497 | 109008497 |
| 13 | Panneau de commandes | 109008500 | 109008501 | 109008502 | 109008503 | 109008504 | 109008505 |
| ‡ | Plaque(s) de nettoyage et isolation | 42501539 | 42501540 | 42501541 | 42501542 | 42501540 & 42501541 | 42501541 (x2) |
| ‡ | Collecteur de tuyau d'évacuation | 730003002 | 730003003 | 730003004 | 730003005 | 730003006 | 730003007 |
| ‡ | Paroi, complète | 550002429 | 550002430 | 550002431 | 550002432 | 550002433 | 550002434 |
| ‡ | Vis à tôle n°10 x ½ | 14695074 | 14695074 | 14695074 | 14695074 | 14695074 | 14695074 |
| ‡ | Module du bloc (7,10,11,12,13,17)) | 41000212SVC | 41000312SVC | 41000412SVC | 41000512SVC | 41000612SVC | 41000712SVC |
| ‡ | Plaque pour plancher combustible | 14614031 | 14614031 | 14614031 | 14614031 | 14614032 | 14614032 |

‡ Non illustré

Pièces de rechange pour les commandes et les canalisations de la chaudière

REMARQUE : Le circulateur n'est pas installé en usine

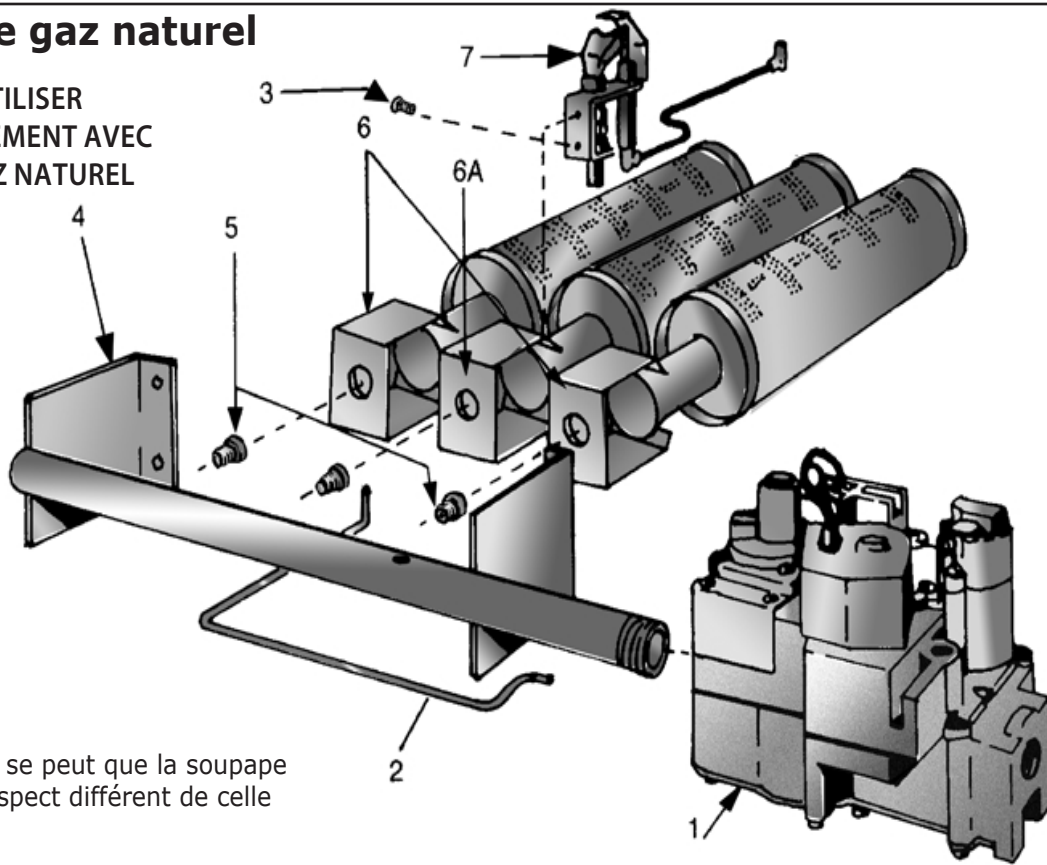


Pièces de rechange pour les commandes et les canalisations de la chaudière

| Key No. | Description | Part No. |
|----------------|---|-----------|
| 1 | Clapet de décharge de l'ASME ¾" | 14622011 |
| 2 | ¾"x 5½" Adaptateur femelle | 1310010 |
| 3 | Jauge de pression de température (3½"tige) | 1260006SP |
| 4 | Douille ½" x ¼" | 1060001 |
| 5 | Raccord en T 1¼ po. x 1¼ po. x ¾" | PF05901 |
| 6 | Bague 1¼ po x 2½ po | 14693008 |
| 7 | Puits | 1635001 |
| 8 | Té de 1¼ po x ¾ po x ¾ | 1510001 |
| 9 | Adaptateur de 1¼ po x 5½ po | 14607019 |
| 10 | Ventilateur à tirage induit et joint d'étanchéité | 240009011 |
| 11 | Interrupteur manométrique : 2, 3, 4, 5 sections | 14655006 |
| | Interrupteur manométrique : 6, 7 sections | 14655005 |
| 12 | Tuyau coudé de 1¼ po | 14607004 |
| ‡ | Capteur | 240007732 |
| ‡ | Bride | 240008013 |
| ‡ | Tuyau de caoutchouc (ventilateur vers l'interupteur manométrique) | 1552014 |
| ‡ | Limiteur de retour | 14629002 |
| ‡ | Raccord d'évasement de 3 po x 4 po, galvanisé | 14628012 |
| ‡ | Robinet de purge | 240009323 |
| ‡ Non illustré | | |

Soupape de gaz naturel

UTILISER
UNIQUEMENT AVEC
LE GAZ NATUREL



REMARQUE : Il se peut que la soupape de gaz ait un aspect différent de celle illustrée.

PIÈCES DE BRÛLEURS ET DE DISTRIBUTEURS DE GAZ NATUREL

| N° de LÉGENDE | DESCRIPTION | NUMÉROS DE PIÈCES POUR | | | | | |
|---------------|--|------------------------|------------|------------|------------|------------|------------|
| | | 2 sections | 3 sections | 4 sections | 5 sections | 6 sections | 7 sections |
| 1 | Soupape de gaz 24 volts, gaz naturel | 14662052 | 14662052 | 14662052 | 14662052 | 14662058 | 14662058 |
| 2 | Tuyau de veilleuse avec raccord | 43300201 | 43300201 | 43300201 | 43300201 | 43300200 | 43300200 |
| 3 | (10) Vis fendues hexagonales 32 x 3/16 po | 14695301 | 14695301 | 14695301 | 14695301 | 14695301 | 14695301 |
| 4 | Distributeur de gaz | 14616042 | 14616043 | 14616044 | 14616045 | 14616024 | 14616025 |
| 5 | *Orifice - Gaz naturel | 14615030 | 14615031 | 14615031 | 14615031 | 14615035 | 14615035 |
| 6 | **Brûleur principal sans support à veilleuse | - - - | 14615532 | 14615532 | 14615532 | 14615532 | 14615532 |
| 6A | **Brûleur principal avec support à veilleuse | 14615531 | 14615531 | 14615531 | 14615531 | 14615531 | 14615531 |
| 7 | Veilleuse d'allumage avec orifice, gaz naturel | 240009031 | 240009031 | 240009031 | 240009031 | 240009031 | 240009031 |
| ‡ | Écran de retour | 42500932 | 42500933 | 42500934 | 42500935 | 42500936 | 42500937 |

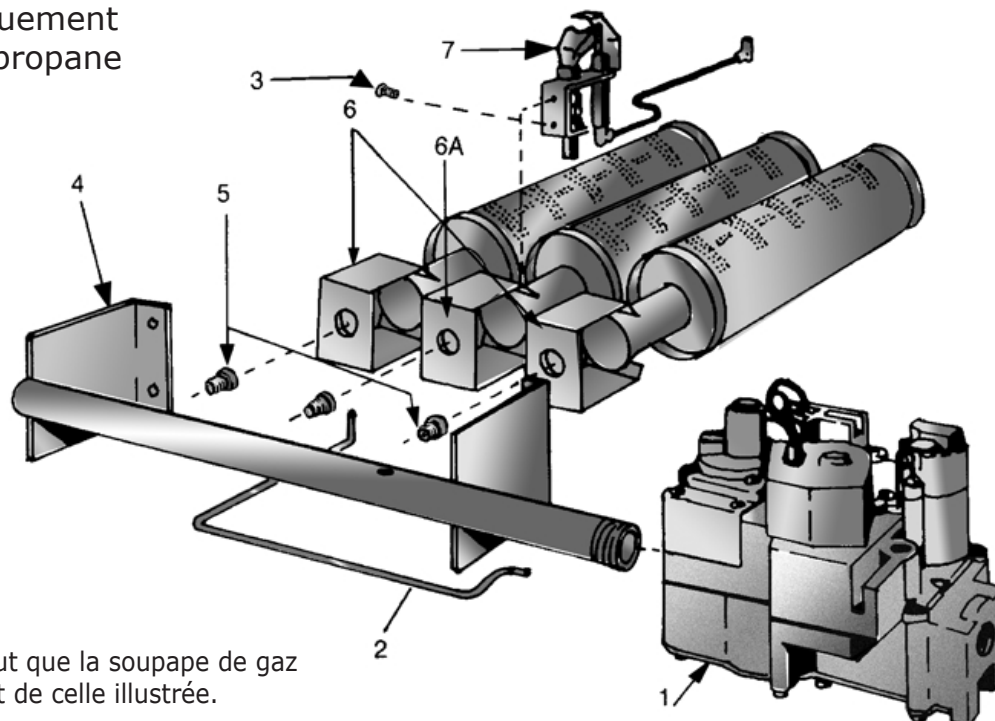
*Nécessite un de moins que le nombre de sections.

**Nécessite deux de moins que le nombre de sections.

‡ Non illustré. À moins de mention contraire, il s'agit d'une unité.

Soupape de gaz propane

Utiliser uniquement
avec le gaz propane



REMARQUE : Il se peut que la soupape de gaz ait un aspect différent de celle illustrée.

PIÈCES DE BRÛLEURS ET DE DISTRIBUTEURS DE GAZ PROPANE

| No de LÉGENDE | DESCRIPTION | NUMÉROS DE PIÈCES POUR | | | | | |
|---------------|--|------------------------|------------|------------|------------|------------|------------|
| | | 2 sections | 3 sections | 4 sections | 5 sections | 6 sections | 7 sections |
| 1 | Soupape de gaz 24 volts, gaz propane | 550002740 | 550002740 | 550002740 | 550002740 | 550002259 | 550002259 |
| 2 | Tuyau de veilleuse avec raccord | 43300201 | 43300201 | 43300201 | 43300201 | 43300200 | 43300200 |
| 3 | 10 Vis fendues hexagonales 32 x 3/16 po | 14695301 | 14695301 | 14695301 | 14695301 | 14695301 | 14695301 |
| 4 | Distributeur de gaz | 14616042 | 14616043 | 14616044 | 14616045 | 14616024 | 14616025 |
| 5 | *Orifice, gaz propane | 14615039 | 14615064 | 14615064 | 14615064 | 14615036 | 14615036 |
| 6 | **Brûleur principal sans support à veilleuse | --- | 14615532 | 14615532 | 14615532 | 14615532 | 14615532 |
| 6A | **Brûleur principal avec support à veilleuse | 14615531 | 14615531 | 14615531 | 14615531 | 14615531 | 14615531 |
| 7 | Veilleuse d'allumage avec orifice, gaz naturel | 240009031 | 240009031 | 240009031 | 240009031 | 240009031 | 240009031 |
| ‡ ‡ | Orifice, gaz propane | PB00208 | PB00208 | PB00208 | PB00208 | PB00208 | PB00208 |
| ‡ | Écran de retour | 42500932 | 42500933 | 42500934 | 42500935 | 42500936 | 42500937 |

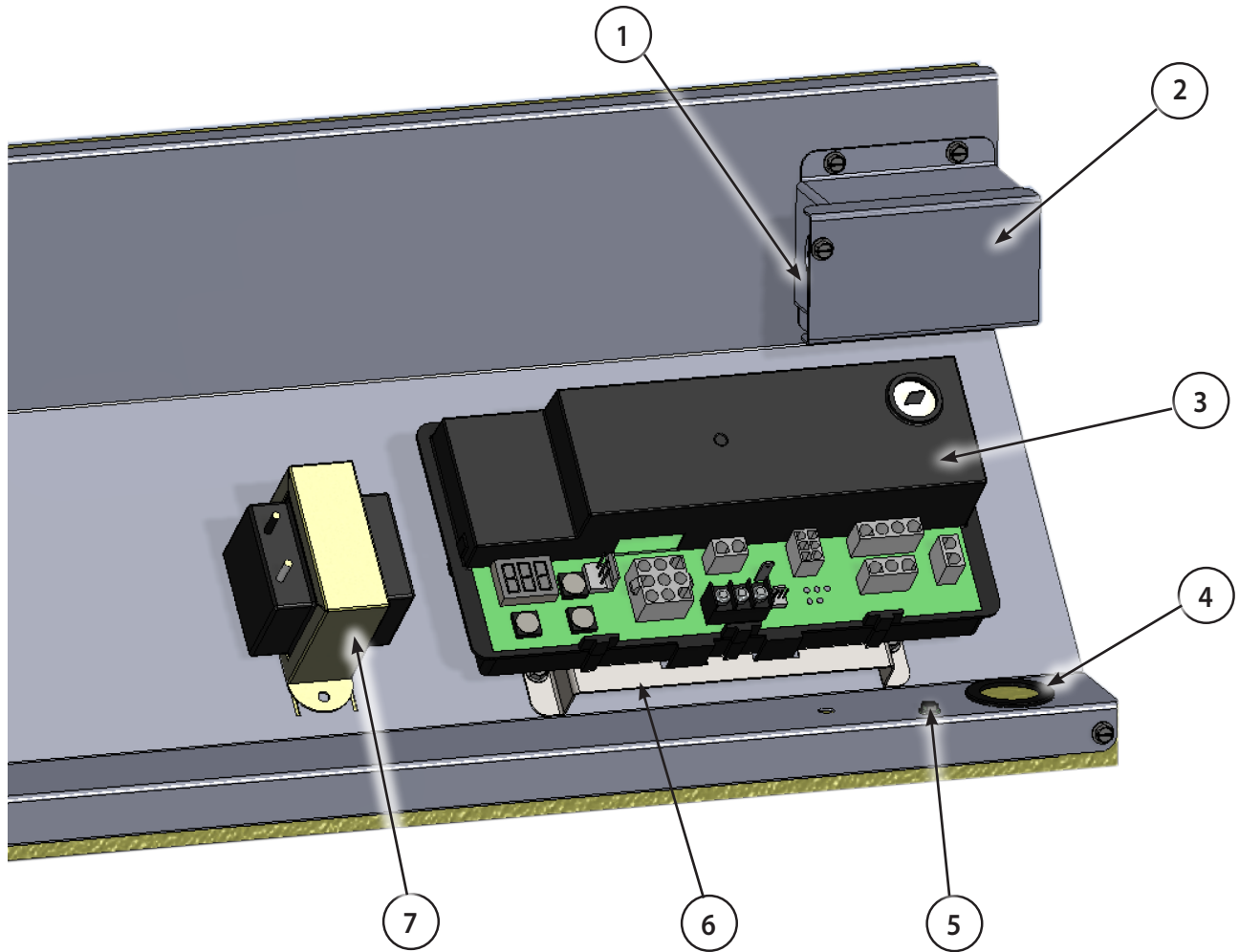
*Nécessite un de moins que le nombre de sections.

**Nécessite deux de moins que le nombre de sections.

‡ Non illustré. À moins de mention contraire, il s'agit d'une unité.

‡ ‡ Non illustré, veilleuse uniquement vendue pour le gaz naturel, conversion sur place nécessaire.

CONTROL ASSEMBLY



| ARTICLE | DESCRIPTION | N° de pièce | QTÉ |
|----------------|---|-------------|-----|
| 1 | Boîte de jonction | 109008499 | 1 |
| 2 | Couvercle de la boîte de jonction | 109008506 | 1 |
| 3 | Commande | 240009241 | 1 |
| 4 | Œillet | 206000025 | 1 |
| 5 | Vis de mise à la terre n° 8 | HW07701 | 1 |
| 6 | Entretoise de la commande | 109008496 | 1 |
| 7 | Transformateur | 240008782 | 1 |
| * | Faisceau des câbles d'alimentation | 240009194 | 1 |
| * | Faisceaux de câbles de basse tension | 240009342 | 1 |
| * | Faisceau de câbles du circulateur | 240008767 | 1 |
| * | Veilleuse (avec câbles) [illustrée à la page 6] | 240009031 | 1 |
| * NON ILLUSTRÉ | | | |