



Models
MGC-8D
MGC-8DP
MGC-9D
MGC-9DP

MGC
CHAUDIÈRES À EAU CHAUDE
ALIMENTÉES AU GAZ
Avec commande de Honeywell

MANUEL D'INSTALLATION,
D'EMPLOI ET D'ENTRETIEN

Instructions de commande

Commandez des pièces par l'entremise de votre fournisseur régional.

Pour commander des pièces, notez d'abord le numéro de modèle et le numéro de série figurant sur la plaque signalétique de la chaudière.

Indiquez les renseignements suivants lors de la commande.

Numéro de pièce _____

Description de la pièce _____

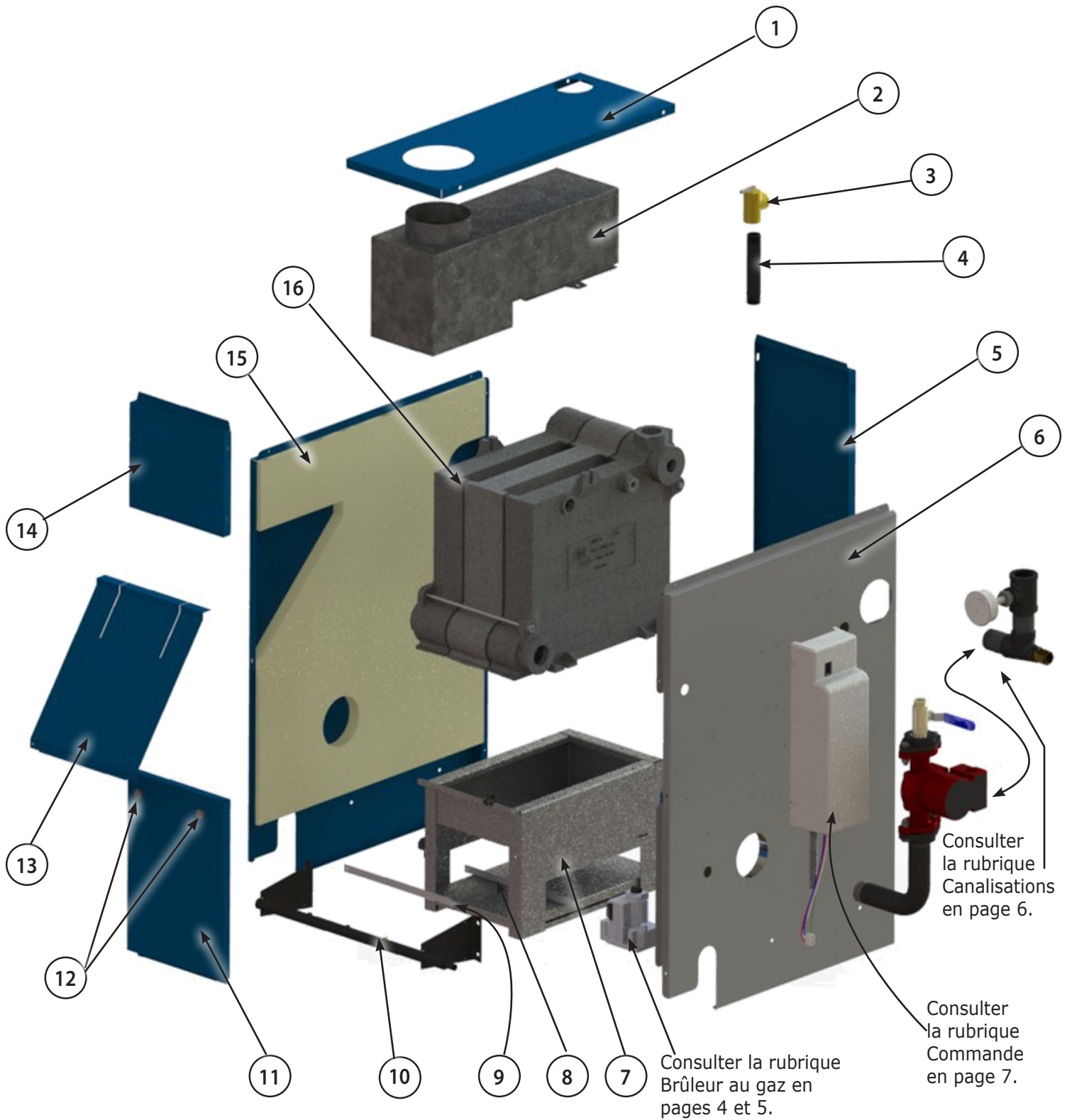
Numéro de modèle de la chaudière _____

Numéro de série de la chaudière _____

Consultez régulièrement notre site Web pour prendre connaissance de nos mises à jour : www.ecrinternational.com



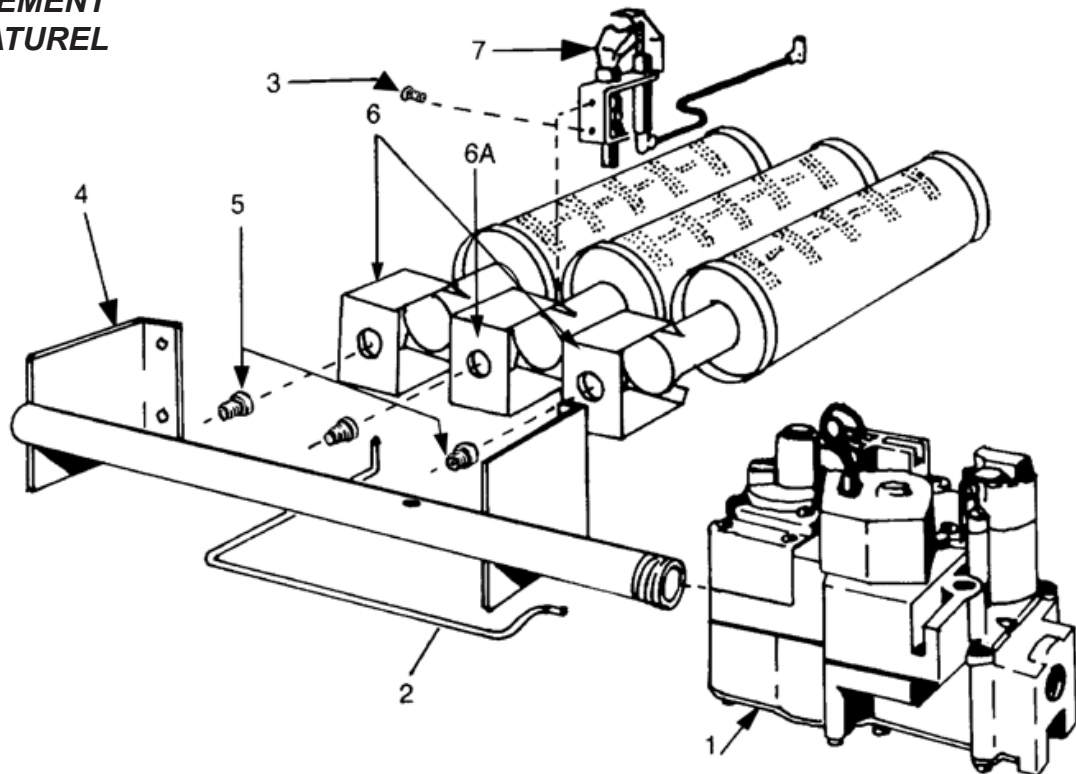
Fabriqué par :
ECR International, Inc.
2201 Dwyer Ave., Utica New York 13501,
États-Unis
Site Web : www.ecrinternational.com



Module de la paroi

	DESCRIPTION	8	9
		SECTIONS	SECTIONS
		N° de pièce	N° de pièce
1	Paroi, panneau supérieur	42500848AC	42500849AC
2	Coupe-tirage	42500678	42500679
3	Soupape de sûreté ¾ po ASME	14622011	
4	Adaptateur ¾ po x 6½ po	14607002	
5	Paroi, panneau arrière	42500838AC	42500839AC
6	Paroi, panneau latéral droit	109008574AD	
7a	Base	42500668	42500669
7b	Isolation de la base	14614130	
	- Côtés de la base (2)	14614118	14614119
	- Avant de la base	14614128	14614129
	- Arrière de la base		
8	Défecteur de base	42500648	42500649
9	Barre d'ancrage de la paroi	42500658	42500659
10	Distributeur de gaz	Consulter les page 4	
11	Paroi, panneau du coupe-tirage	42500828AC	42500829AC
12	Bouton, porte amovible (paire)	13702513	
13	Paroi, coupe-tirage	42500828AC	42500829AC
14	Paroi, panneau avant	42500808AC	42500809AC
15	Paroi, panneau latéral gauche	109008736AF	
16	Module du bloc	41000831	41000931
‡	Paroi complète	550002546	550002547
‡	Plaque pour plancher combustible	14614032	
‡	Joint d'étanchéité Cerafelt	14614018	14614018
‡	Volet motorisé	240006939	
‡	Module de la base (7A, 7B, 8)	43300668	43300669
‡ Non illustré			

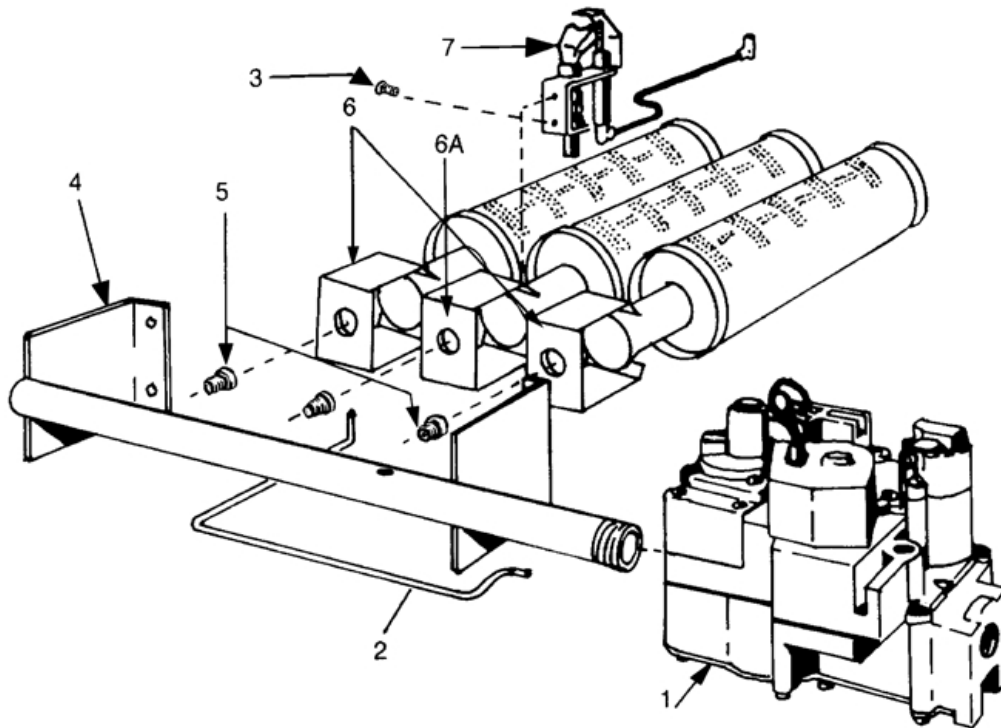
**UTILISER UNIQUEMENT
AVEC LE GAZ NATUREL**



REMARQUE : Il se peut que la soupape de gaz ait un aspect différent de celle illustrée.

PIÈCES DE BRÛLEURS ET DE DISTRIBUTEURS DE GAZ NATUREL			
N° de LÉGENDE	DESCRIPTION		
		8 sections	9 sections
1	Soupape de gaz, gaz naturel	14662058	14662058
2	Tuyau de veilleuse	14615006	14615006
3	(10) Vis fendues hexagonales 32 x 3/16 po	14695301	14695301
4	Distributeur de gaz	14616015	14616016
5	Orifice du brûleur principal*	14615035	14615035
6	Brûleur principal standard**	14615532	14615532
6A	Brûleur principal, installé sur la veilleuse	14615531	14615531
7	Brûleur de la veilleuse	240009031	240009031
‡	Écran de retour	42500938	42500939
*Nécessite un de moins que le nombre de sections.			
**Nécessite deux de moins que le nombre de sections.			

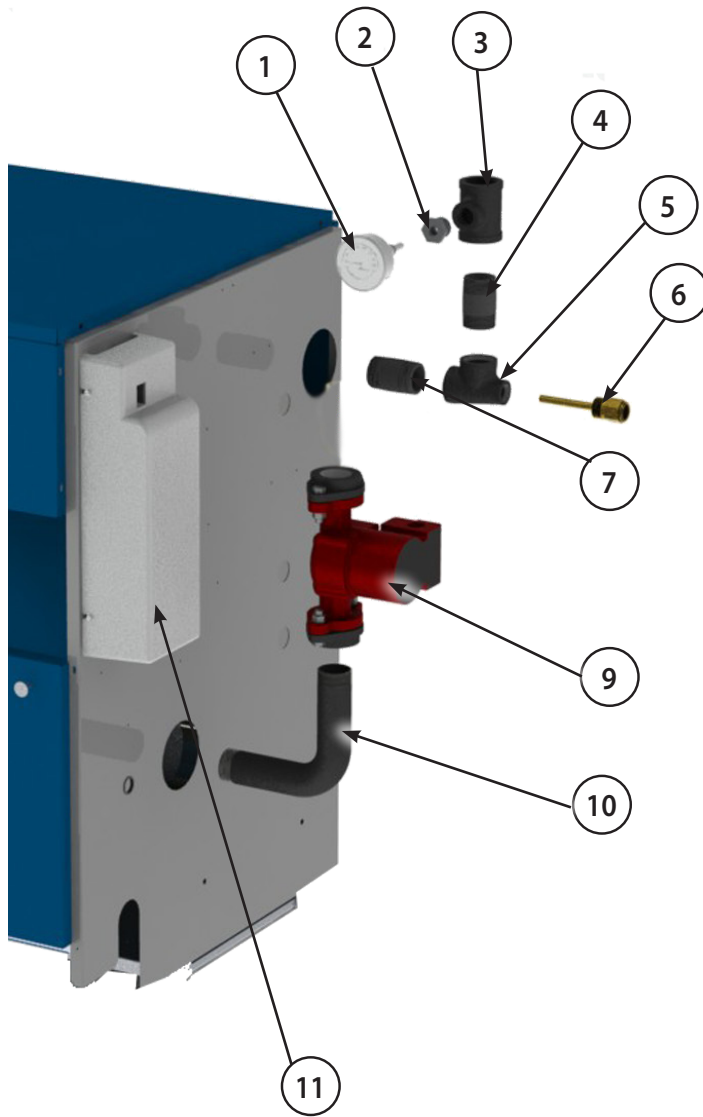
UTILISER UNIQUEMENT AVEC LE GAZ PROPANE



REMARQUE : Il se peut que la soupape de gaz ait un aspect différent de celle illustrée.

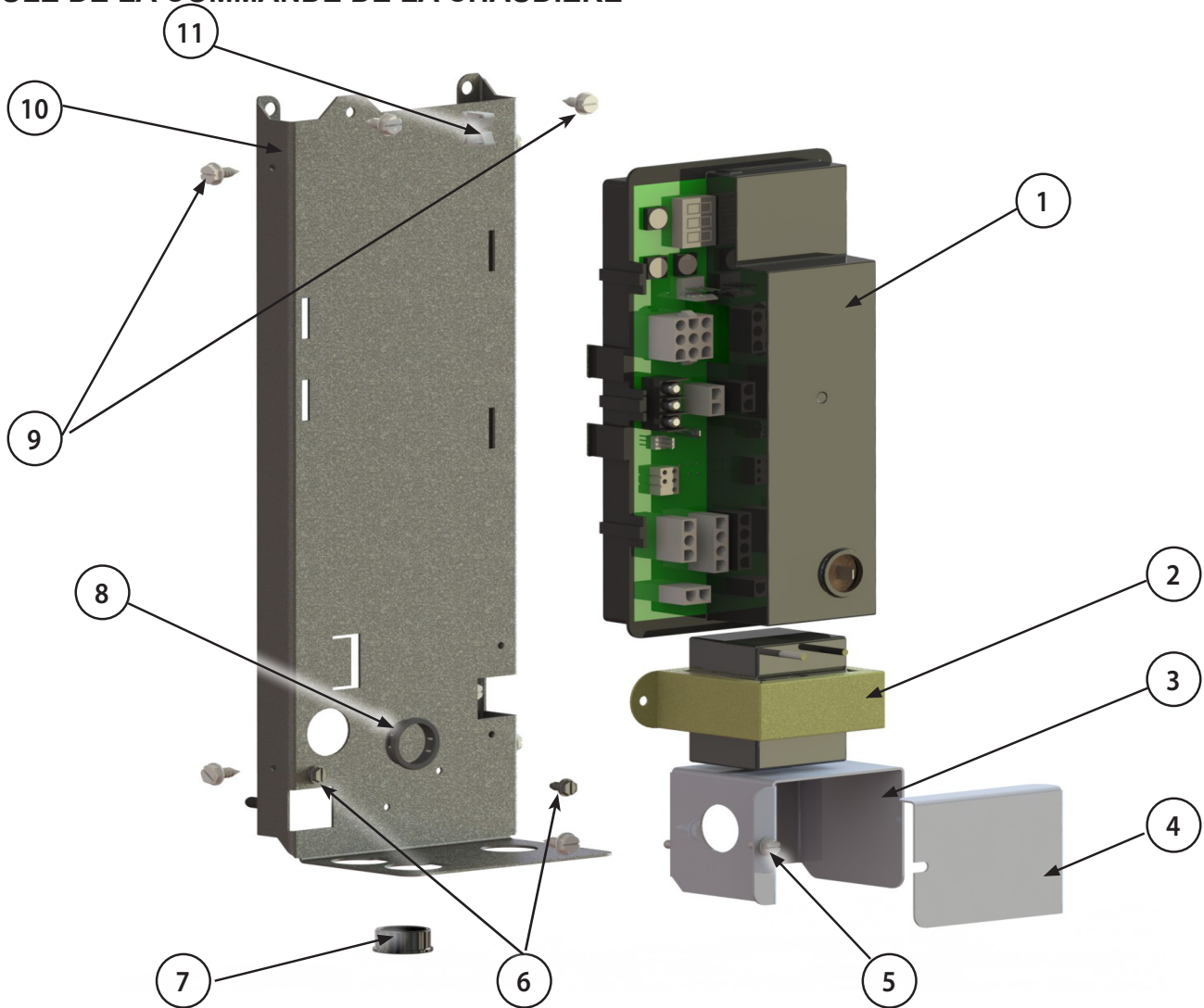
PIÈCES DE BRÛLEURS ET DE DISTRIBUTEURS DE GAZ PROPANE			
N° de LÉGENDE	DESCRIPTION		
		8 sections	9 sections
1	Soupape de gaz, gaz propane	14662062	14662062
2	Tuyau de veilleuse	14615006	14615006
3	(10) Vis fendues hexagonales 32 x 3/16 po	14695301	14695301
4	Distributeur de gaz	14616015	14616016
5	Orifice du brûleur principal*	14615036	14615036
6	Brûleur principal standard**	14615532	14615532
6A	Brûleur principal, installé sur la veilleuse	14615531	14615531
7	Brûleur de la veilleuse (compris)***	240009031	
		PB00208	
		14662087	
‡	Écran de retour	42500938	42500939
*Nécessite un de moins que le nombre de sections. **Nécessite deux de moins que le nombre de sections. *** Veilleuse incluse, gaz naturel uniquement; orifice et raccord requis pour la conversion au gaz propane.			

CANALISATIONS ET COMMANDES DE LA CHAUDIÈRE



N°	Description	N° de pièce
1	Indicateur de température/pression - tige de 2 po	1260006SP
2	Raccordement conique, 3/4 po x 1/4 po, fer noir	1060002
3	Té de 1 1/4 po x 1 1/4 po x 3/4 po de fer noir	PF05901
4	Adaptateur, 1 1/4 po x 2 1/2 po, fer noir	14607044
5	Té de 1 1/4 po x 3/4 po x 1 1/4 po	1510001
6	Puits	1635001
7	Adaptateur, 1 1/4 po x 2 1/2 po	14607044
9	Pompe Grundfos UP15-42F Circulateur	CI006.01
	Pompe Taco 007	CI-001.03
‡	Faisceau de câbles circulateur	240008767
10	Adaptateur de retour courbé 1 1/4 po	14607003
11	Couvercle de commandes de plastique	108000193AD
‡	Soupape de décharge (36TX16-6282) 280 °F	1500009
‡	Limiteur de retour	14629002
‡	Raccordement conique 2 1/2 po x 1 1/4 po (2 requis)	14693008
‡	Bouchon 2 1/2 po	14693024
‡	Raccordement conique 2 1/2 po x 3/4 po	14693083
‡	Bouchon 1/2 po (3 requis)	1395003
‡	Calfeutrant de silicone noir pour 400 °F (cartouche de 10,3 oz)	240006837
‡ Non illustré		

MODULE DE LA COMMANDE DE LA CHAUDIÈRE



ARTICLE	DESCRIPTION	N/P	QTÉ
1	Module de commande	240011101	1
2	transformateur 50 VA	14662046	1
3	Boîte de jonction	109008634	1
4	Couvercle de la boîte de jonction	109008635	1
5	Vis n° 8 X 1/2 po, point B	201000021	4
6	Vis de mise à la terre n° 8	HW07701	2
7	Œillet en plastique 7/8 po	14693011	1
8	Œillet en plastique 7/8 po	206000023	1
9	Vis n° 10 X 1/2 po, point A	14695074	8
10	Panneau de commandes	109008507	1
11	Crochet d'arrêt pour câblage	EF03601	1
*	Faisceau de câbles, tension de ligne	240011095	1
*	Faisceau de câbles, basse tension	240011099	1
*	Capteur 36 po	240007732	1
*	Attaches de capteur	240008013	1
*	Faisceau du registre	240006309	1
* NON ILLUSTRÉ			

ARTICLE	DESCRIPTION	N/P	QTÉ
*	Faisceau du limiteur de retour	43300900	1
*	Raccord de retenue	EF-016.01	1
*	Manchon anticontraite	14634032	2
* NON ILLUSTRÉ			



UTICA BOILERS
2201 Dwyer Avenue
Utica NY 13501

web site: www.ecrinternational.com