



**Modèle
UCS-380**

**CHAUDIÈRE À GAZ À CONDENSATION
INSTALLATION MURALE OU AU SOL**

**MANUEL D'INSTALLATION,
D'UTILISATION ET D'ENTRETIEN**



Manufactured by:
ECR International Inc.
2201 Dwyer Avenue, Utica, NY 13501
Tel. 800 253 7900
www.ecrinternational.com
N/P 240011669, rév. E [09/15/2017]

VÉRIFIER LE CONTENU REÇU






			
<p>Chaudière entièrement montée</p>	<p>Soupape de sûreté</p>	<p>Indicateur de température et de pression</p>	<p>Robinet de purge</p>
	<p>Sert à mesurer la température extérieure.</p>	<p>Comprend les documents essentiels.</p>	
<p>Robinet de gaz</p>	<p>Capteur de température extérieure</p>	<p>Pochette de documentation</p>	<p>Collecteur (voir page 13 5.9 Instructions pour l'installation)</p>

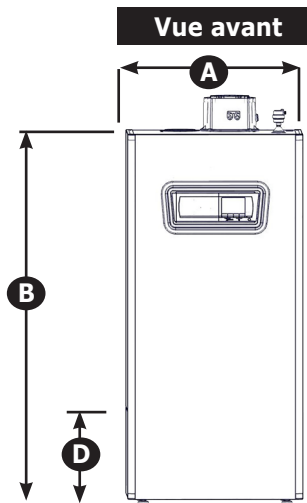
TABLE DES MATIÈRES

1 – Importants renseignements de sécurité	5	9 – Procédure de démarrage	51
2 – Introduction	6	9.1 Remplissage du collecteur de condensats avec de l'eau	51
3 – Liste des composants	7	9.2 Mise en service (eau)	51
4 – Emplacement de la chaudière	8	9.3 Mise en service (gaz)	52
5 – Canalisations du système à eau chaude.....	10	9.4 Mise en service (électricité).....	52
5.2 Conditions spéciales	10	9.5 Panneau de commande.....	53
5.3 Soupape de sûreté et évent.....	11	9.6 Fonction d'évacuation mécanique de l'air.....	54
5.4 Interrupteur en cas de faible niveau d'eau.....	11	9.7 Mise en service.....	55
5.5 Accessoires de canalisations	12	9.8 Avant la conversion au gaz.....	55
5.6 Canalisations du système.....	12	9.9 Conversion du gaz (propane).....	55
5.7 Système de chauffage et de réfrigération	13	9.10 Réglage de la combustion (puissance maximale).....	56
5.8 Élévation de la pompe possible pour le chauffage central	13	9.11 Réglage de la combustion (puissance minimale).....	56
6 – Prises d'air de combustion et événements	20	9.12 Vérification du fonctionnement.....	56
6.2 Retrait d'une chaudière existante d'un système de ventilation commun	20	9.13 Paramètres configurables par l'utilisateur	57
6.3 Matériaux de ventilation approuvés	21	9.14 Paramètres configurables par l'installateur...	57
6.4 Directives d'évacuation concentrique	22	9.15 Configuration des paramètres	58
6.5 Système à deux tuyaux en polypropylène.....	25	9.16 Lecture des valeurs mesurées	61
6.6 Configurations de ventilation	27	9.17 État et sous-état	62
6.7 Exigences touchant les événements latéraux :.....	31	9.18 Rétablissement des paramètres d'usine.....	63
6.8 Canalisations d'écoulement de la condensation	34	10 – Directives de fonctionnement	64
6.9 Ventilation de plusieurs chaudières – général..	35	10.1 Séquence de fonctionnement.....	64
6.10 Ventilation de plusieurs chaudières – installation	35	10.2 Directives de fonctionnement.....	64
6.11 Ventilation de plusieurs chaudières – disposition.....	37	10.3 Interruption de l'approvisionnement en gaz de l'appareil.....	64
6.12 Ventilation de plusieurs chaudières – configuration	39	11 – Entretien général et nettoyage	65
7 – Canalisation d'approvisionnement en gaz.....	40	12 – Classification et capacité de la chaudière ...	69
7.2 Conversion en PL	40	13 – Dépannage	70
8 – Raccordements électriques.....	42	13.1 Dépannage : tableau des codes d'erreur.....	70
8.2 Entrées défonçables	42	13.2 Arrêts et mises en dérangement	72
8.3 Raccordements électriques.....	42	13.3 Historique des erreurs	75
8.4 Accès au bloc de connexion.....	43	13.4 Lecture de l'historique des erreurs.....	75
8.5 Raccordement à la source d'alimentation principale	43	13.5 Capteurs facultatifs	76
8.6 Signal d'arrêt	44	Schéma de dépannage n° 1	77
8.7 Signal de dégagement.....	44	Schéma de dépannage n° 2.....	78
8.8 Raccordements électriques facultatifs	44	Schéma de dépannage n° 3.....	79
8.9 Capteur de la température extérieure	47	Schéma de dépannage n° 4.....	80
8.10 Thermostat de chauffage central	47	Schéma de dépannage n° 5.....	80
8.11 Chauffe-eau indirect pour ECD.....	48	Schéma de dépannage n° 6.....	82
8.12 Protection contre le gel	48	Schémas de dépannage n° 7 et 8	83
		Schéma de dépannage n° 9	84
		Schéma de dépannage n° 10	85
		Schéma de dépannage n° 11	86
		Tableau de température et résistance.....	87
		14 – Glossaire	88

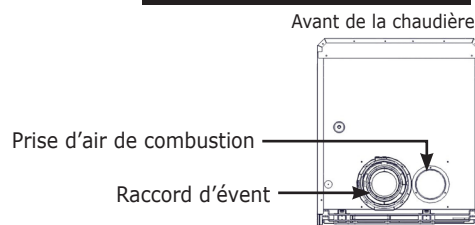
Dimensions

Tableau 1 : Données physiques		
Modèle	380	
Largeur (A)	23 5/8 po (600 mm)	
Hauteur (B)	50 po (1,27 m)	
Profondeur (C)	25 1/2 po (648 mm)	
Armoire inférieure (D) Accès par l'arrière ou les côtés de l'armoire	11 3/4 po (298,5 mm)	
Raccordements d'eau	Dimension	1 1/2 po (38,1 mm)
	Emplacement (G)	3 3/4 po (95,3 mm)
	Emplacement (H) de retour	11 3/4 po (298,5 mm)
	Emplacement (I) d'approvisionnement	7 3/4 po (196,9 mm)
Raccordement au gaz	Emplacement (L)	7 3/4 po (196,9 mm)
	Dimension	1 po NPT
Raccordement au tuyau d'écoulement de la condensation	Emplacement (L)	8 3/4 po (196,9 mm)
	Dimension	3/4 NPT
Poids	Expédition	255 lb (115,7 kg)
	Appareil	225 lb (102,1 kg)
Raccord d'évent concentrique		110/160 mm
Longueur du cordon électrique		5 pi (1,5 m)

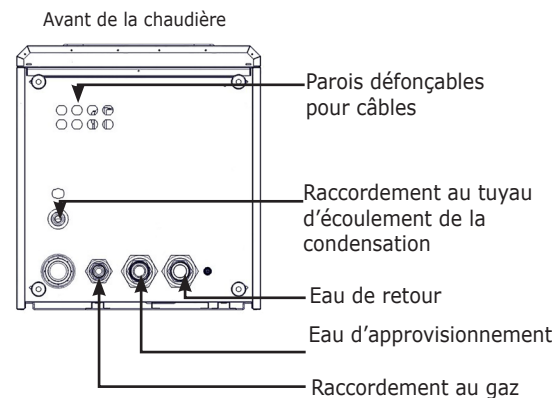
Soupape de sûreté de 50 psi (3,44 bar)
Raccordement de clapet de décharge de pression
3/4 po (22,2 m)



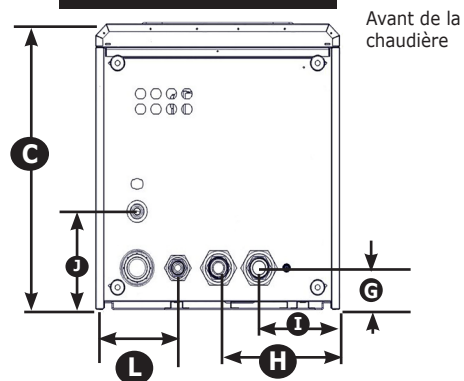
Vue de dessus



Vue de dessous
Identification des raccordements



Vue de dessous
Dimensions



1. Consignes de sécurité

L'installation de la chaudière doit être effectuée par une entreprise qualifiée. Consulter le glossaire pour obtenir des renseignements supplémentaires.

⚠ MISE EN GARDE

Danger d'incendie, d'explosion, d'asphyxie ou d'électrocution. Une mauvaise installation pourrait entraîner la mort ou des blessures graves. Il est recommandé de lire ce manuel et de bien comprendre toutes les consignes avant de commencer l'installation.

Familiarisez-vous avec les symboles identifiant les dangers potentiels.



Il s'agit d'un symbole de mise en garde de sécurité. Ce symbole sert à avertir l'utilisateur d'un danger de blessure. Il est important de respecter les consignes de sécurité qui suivent ce symbole afin d'éviter tout risque de blessure ou de décès.

⚠ DANGER

Indique une situation dangereuse qui, si elle n'est pas évitée, ENTRAÎNERA la mort ou des blessures graves.

⚠ MISE EN GARDE

Indique une situation dangereuse qui, si elle n'est pas évitée, pourrait entraîner la mort ou des blessures graves.

⚠ AVERTISSEMENT

Indique une situation dangereuse qui, si elle n'est pas évitée, pourrait entraîner des blessures mineures ou modérées.

Remarque

Sert à identifier des pratiques qui ne sont pas liées à des risques de blessures.

⚠ AVERTISSEMENT

MESURES À PRENDRE EN PRÉSENCE D'UNE ODEUR DE GAZ

- Ne pas tenter d'allumer l'appareil.
- Ne toucher à aucun interrupteur électrique; n'utiliser aucun appareil téléphonique dans l'immeuble.
- Consulter immédiatement son fournisseur de gaz à partir du téléphone d'un voisin. Suivre les directives données par le fournisseur de gaz.
- S'il est impossible de joindre le fournisseur de gaz, appeler le service d'incendie.

⚠ MISE EN GARDE

Ne pas altérer cette chaudière ni l'utiliser pour des fins autres que celles prévues. Le non-respect de ces consignes pourrait entraîner la mort ou des blessures graves. Utiliser uniquement les pièces et accessoires recommandés par le fabricant.

⚠ AVERTISSEMENT

Danger de lacération et de brûlures. Les bordures de métal et les pièces peuvent présenter des rebords coupants et être chaudes. Utiliser de l'équipement de protection personnelle approprié incluant des lunettes protectrices et des gants de sécurité pour procéder à l'installation ou l'entretien de cette chaudière. Le non-respect de ces consignes pourrait entraîner des blessures mineures ou modérées.

2 – Introduction

2.1 L'installation doit être conforme aux exigences des organismes locaux ayant l'autorité réglementaire ou, en l'absence de telles exigences, dans le respect :

- États-Unis
 - du National Fuel Gas Code, ANSI 223.1/NFPA 54;
 - National Fuel Gas Code, ANSI/NFPA 70;
- Canada
 - Code d'installation du gaz naturel et du propane, CAN/CSA B149.1;
 - Code électrique canadien CAN/CSA C22.1 (première partie) : Norme de sécurité relative aux installations électriques.

2.2 Selon les exigences des organismes ayant l'autorité réglementaire, l'installation doit être conforme à la norme de sécurité des dispositifs de régulation et de sécurité des régulateurs à déclenchement automatique, ANSI/ASME No. CSD-1.

Cela pourrait signifier l'ajout d'un dispositif d'arrêt en cas de faible niveau d'eau à réarmement manuel.

2.3 Normes pour le Commonwealth du Massachusetts :

L'installation de la chaudière doit être conforme au code du Commonwealth du Massachusetts n° 248 CMR, qui comprend les directives suivantes, sans s'y limiter :

L'installation doit être effectuée par un plombier agréé ou un monteur d'installations au gaz agréé.

2.4 Le fabricant recommande l'utilisation d'un détecteur de monoxyde de carbone tel que recommandé par les autorités réglementaires locales.

2.5 Usages prévus

- Chaudière à eau chaude
- Installation intérieure
- Installation dans un placard ou une alcôve
- Chaudière à évacuation directe ou à évacuation unique
- Alimentation au gaz naturel ou au gaz de pétrole liquéfié (PL/propane)

2.6 L'appareil ne DOIT PAS :

- Réchauffer directement de l'eau potable. Le chauffage indirect est acceptable;
- Réchauffer de l'eau contenant des produits chimiques non prévus pour les systèmes de chauffage à l'eau chaude (par exemple, l'eau de piscine);
- Dépasser la pression de fonctionnement maximale de 50 psig (3,44 bar) ou descendre sous la pression minimale du système de 7,25 psig (0,50 bar);
- Dépasser la température de 176 °F (80 °C) prévue selon la conception du système.

2.7 Caractéristiques de fonctionnement

- Modulation : 15 à 100 % du débit calorifique
- Limiteur double intégré
- Interrupteur manométrique intégré
- Modulation en fonction de la température extérieure
- Dispositif de protection contre la surchauffe de l'échangeur thermique
- Pression de fonctionnement recommandée (à froid) 21,7 psig (1,5 bar)

2.8 Conformité CSD-1

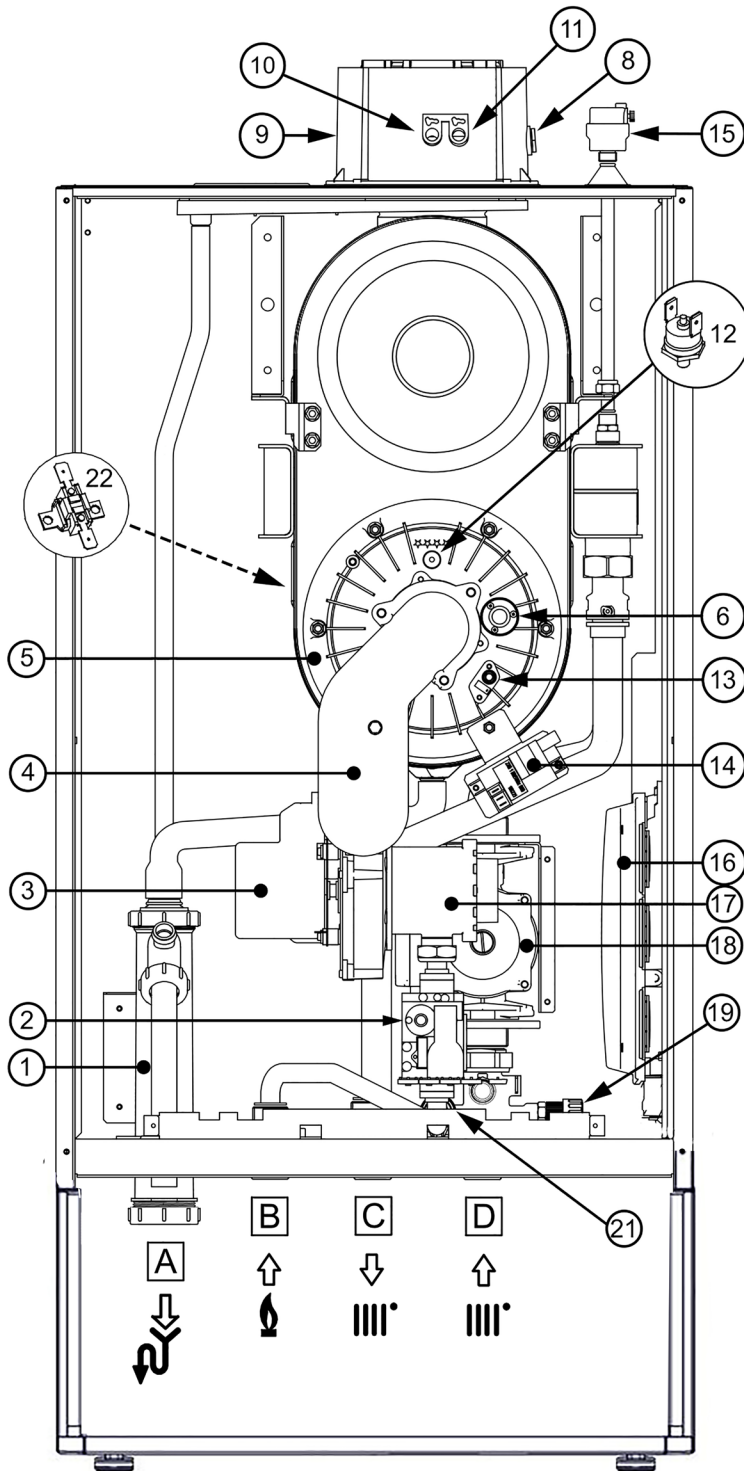
Consulter les autorités réglementaires avant l'installation.

Fournis sur place :

- Dispositif d'arrêt en cas de faible niveau d'eau à réarmement manuel; voir section 5-4.
- Limite supérieure de température externe à réarmement manuel. Raccorder à (?). Consulter le schéma de câblage.

Les renseignements et caractéristiques figurant dans ce manuel étaient exacts au moment de mettre sous presse. se réserve le droit de retirer le système du marché ou d'en modifier les caractéristiques et la conception en tout temps sans préavis et sans encourir quelque obligation que ce soit.

UCS-380



1	Collecteur de condensats
2	Soupape de gaz
3	Ventilateur
4	Mélangeur de gaz et d'air
5	Échangeur thermique
6	Hublot de brûleur
8	Capteur d'évacuation
9	Raccord de tuyau d'évacuation coaxial
10	Orifice de test de fumée du passage d'évacuation
11	Orifice de test d'air nécessaire à la combustion
12	Limite supérieure de bride d'échangeur (n° 4 sur le schéma de câblage)
13	Électrode de détection d'allumage/d'électrode
14	Générateur d'étincelles
15	Évent automatique
16	Panneau de commande auxiliaire
17	Mélangeur Venturi de gaz et d'air
18	CC
19	Orifice de purge de la chaudière
21	Interrupteur manométrique
22	Fusible thermique (n° 6 sur le schéma de câblage)
A	Avaloir du collecteur de condensats
B	Raccord d'admission de gaz
C	Raccordement d'admission de chauffage
D	Raccordement de retour de chauffage

⚠ MISE EN GARDE

Danger d'incendie! Ne pas installer sur du tapis. Le non-respect de ces consignes pourrait entraîner la mort ou des blessures graves.

4.1 Facteurs à prendre en compte quant à l'emplacement de la chaudière

- La température ambiante doit toujours être supérieure à 32 °F (0 °C) afin de prévenir le gel des liquides de condensation.
- Cette chaudière est approuvée pour l'installation dans un placard ou un espace restreint; sa conception convient à un tel usage.
- Non approuvée pour une installation extérieure.
- Protéger les éléments composant le système d'allumage automatique du gaz contre l'eau (égouttement, pulvérisation, pluie, etc.) pendant le fonctionnement de l'appareil et son entretien (remplacement du circulateur, du collecteur de condensats, des commandes, etc.).
- La distance d'accès à l'extérieur doit permettre de respecter les longueurs maximales et minimales de canalisations d'air nécessaire à la combustion et d'évacuation. Consulter la section 6.
- Évacuation de la condensation. Consulter la section 6.
- Écoulement de l'eau (ou du mélange d'eau et d'antigel) durant le fonctionnement de la chaudière ou lors d'une décharge de la soupape de sûreté. Consulter la section 5.
- Accès aux canalisations d'eau ou d'approvisionnement en gaz du système ainsi qu'aux installations électriques pour l'entretien. Consulter les sections 5, 7 et 8.
- Dégagements par rapport aux matériaux combustibles et espaces nécessaires pour l'entretien. Consulter le tableau 2 et les figures 4-1a et 4-2c.
- La chaudière doit être installée sur une surface plate capable de supporter le poids de la chaudière.
- Ne pas installer sur du tapis.
- La chaudière doit être installée dans une pièce ou un espace à l'intérieur; une attention particulière doit être accordée aux dispositions électriques actuelles touchant l'installation de la chaudière dans une pièce ou un espace intérieur contenant une baignoire ou une douche. Lorsqu'une chaudière scellée est installée dans une pièce contenant une baignoire ou une douche, il ne doit pas être possible pour une personne utilisant la baignoire ou la douche de toucher un interrupteur électrique ou une commande de la chaudière sous tension.
- Plusieurs chaudières peuvent être placées côte à côte ou dos à dos.

TABLEAU 2 : DÉGAGEMENTS DE LA CHAUDIÈRE

Dimensions	Matériaux Combustibles ⁽¹⁾	Entretien ⁽¹⁾⁽²⁾
Modèle	UCS-380	
Sommet (A)	0 po (0 cm)	15¾ (400 mm)
Côté gauche (B)	1¾ po (45 mm)	1¾ po (45 mm)
Côté droit (C)	1¾ po (45 mm)	1¾ po (45 mm)
Avant (D)	2 po (4,5 cm)	23 5/8 po (600 mm)
Arrière (E)	0 po (0 cm)	0 po (0 cm)
Bas (F)	0 po (0 cm)	0 po (0 cm)
Canalisations d'évent et d'air de combustion	0 po (0 cm)	6 po (16 cm)

⁽¹⁾ Distances requises mesurées à partir de la paroi de la chaudière.

⁽²⁾ Recommandations pour le dégagement nécessaire à l'entretien et au bon fonctionnement.

* Dégagement pour les canalisations en dessous de la chaudière non compris.

Remarque

Utiliser deux (2) clés pour resserrer les accessoires et canalisations aux raccords filetés de la chaudière. Les canalisations internes de la chaudière peuvent être endommagées si elles sont exposées à une force excessive.

FIGURE 4-1a Dégagement par rapport aux matériaux combustibles

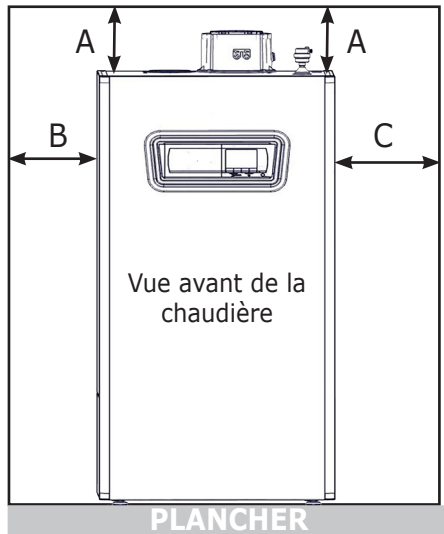


FIGURE 4-1b Dégagement par rapport aux matériaux combustibles

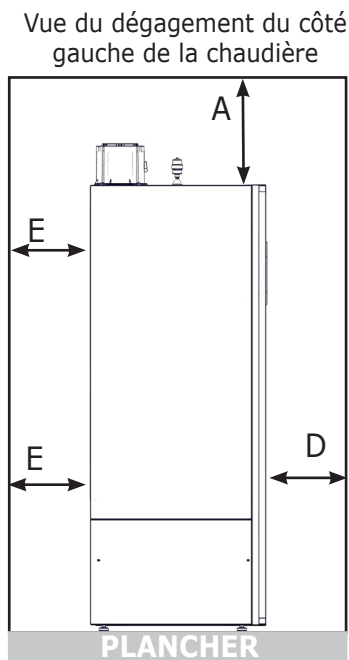


FIGURE 4-2a Dégagement pour l'entretien, avant de la chaudière

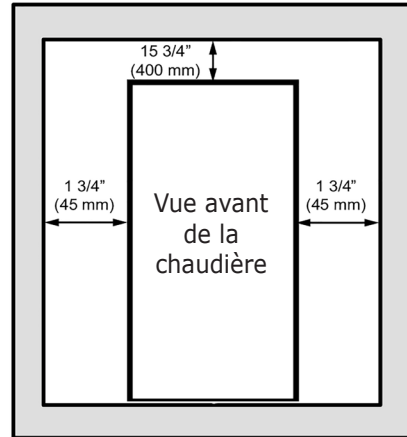


FIGURE 4-2b Dégagement pour l'entretien, côté gauche de la chaudière

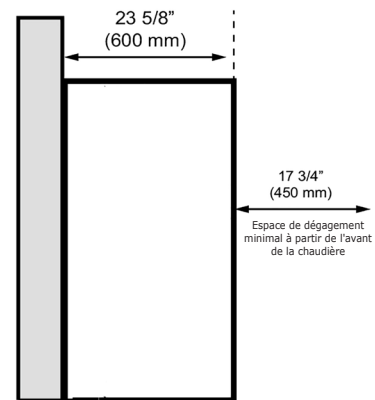
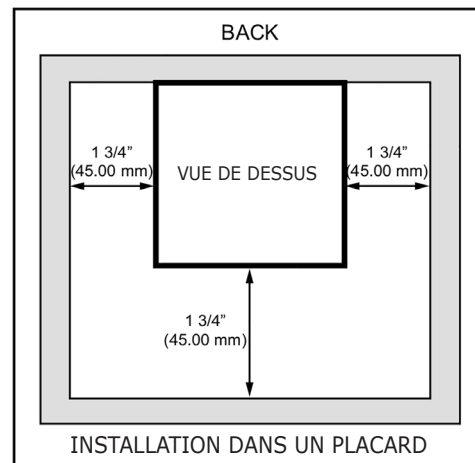


FIGURE 4-2c Dégagement pour l'entretien, installation dans un placard

ESPACES DE DÉGAGEMENT NÉCESSAIRE POUR L'INSTALLATION DU PLACARD



0 po/0 mm entre l'arrière de l'unité et le mur

Remarque

La pression de service maximale de la chaudière est évaluée à 80 psig (551,6 kPa). La chaudière est fournie avec une soupape de sûreté de 50 psi (345 kPa). Installer sur place des soupapes de sûreté adéquates pour des pressions de système dépassant 50 psig (345 kPa).

Remarque

La soupape de sûreté doit être installée avec la tige au sommet.

MISE EN GARDE

- Danger d’empoisonnement. L’éthylèneglycol est toxique. Ne pas utiliser d’éthylèneglycol.
- Ne jamais utiliser d’antigel automobile, d’antigel au glycol standard ni même d’éthylèneglycol destiné aux systèmes à eau chaude.
- L’éthylèneglycol peut endommager les joints utilisés dans les systèmes à eau chaude.
- Ne pas utiliser de pâte à colmater les fuites ni de nettoyeur à base de pétrole.
- Ne pas remplir la chaudière ni le système de la chaudière avec de l’eau adoucie.
- Utiliser uniquement une solution de propylène glycol inhibé homologuée par le fabricant pour utilisation dans un système de chauffage à eau chaude fermé.
- Nettoyer et rincer à fond tout système de canalisations où de l’éthylèneglycol a été utilisé avant de le raccorder à la nouvelle chaudière.
- Fournir à l’utilisateur la fiche signalétique du produit utilisé.

5.1 Généralités

- Des canalisations principales/secondaires sont requises.
- Installer les canalisations en respectant les exigences des organismes ayant l’autorité réglementaire.
- Soutenir les canalisations du système et celles de la soupape de sûreté. Les canalisations internes de la chaudière ainsi que les supports muraux peuvent être endommagés s’ils sont soumis à un poids excessif.
- Choisir une pompe de chauffage central (et une pompe de système d’eau chaude domestique, le cas échéant) d’une dimension suffisante pour les exigences du système seulement. La pompe de l’échangeur thermique interne compense pour les chutes de pression à travers les canalisations internes de la chaudière et l’échangeur thermique.
- Nettoyer et rincer le système à fond avant de le raccorder à la chaudière.
- En présence d’huile, utiliser un détergent approuvé pour laver le système.
- Il est nécessaire de vérifier deux fois par année la qualité de l’eau des systèmes de chauffage central.
- Rincer le système pour déloger tout objet solide comme des éclats de métal, des fibres, du ruban de Teflon, etc.
- Utiliser le robinet de purge pour vidanger les systèmes par zone, chacune séparément. Si les robinets de purge et les soupapes d’isolation ne sont pas installés, il faut procéder à leur installation pour nettoyer adéquatement le système.
- Lors de la vidange d’installations qui comprennent des radiateurs verticaux en fonte à des endroits élevés, commencer par l’évent manuel le plus près. Ouvrir l’évent jusqu’à ce que l’eau s’écoule, puis fermer l’évent. Répéter cette procédure, en procédant graduellement jusqu’à l’évent le plus éloigné.
- Installer une crépine en présence d’une grande quantité de sédiments. Empêcher l’accumulation d’une grande quantité de sédiments dans la crépine.
- Rincer le système jusqu’à ce que de l’eau propre s’écoule et que le tuyau soit exempt de sédiments.
- Le fabricant recommande l’utilisation d’un produit de traitement de l’eau pour retirer les sédiments.

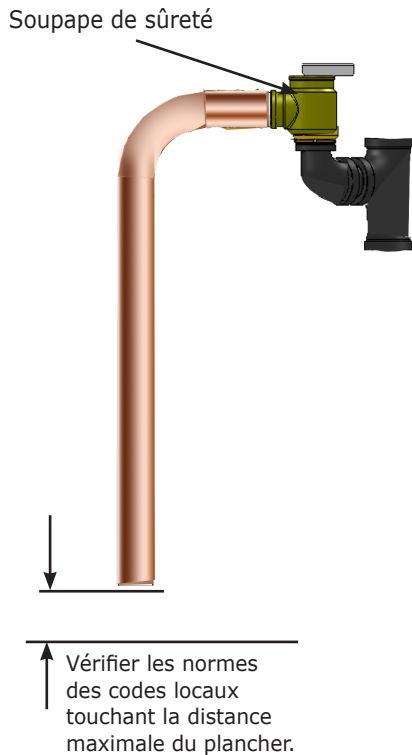
5.2 Conditions spéciales

Remarque

Ne pas exposer la chaudière et les canalisations de condensation au gel.

- Canalisations de systèmes exposés au gel : utiliser une solution de propane-1,2-diol inhibé certifiée par le fabricant du produit pour une utilisation dans un système fermé de chauffage à eau chaude. Ne pas utiliser d’antigel pour véhicules automobiles ni d’éthylène glycol.
- Chaudière installée au-dessus du niveau de rayonnement (ou tel qu’exigé par les autorités réglementaires). Un interrupteur manométrique intégré est fourni avec la chaudière.
- Chaudière utilisée en conjonction avec un système de réfrigération. Installer les canalisations parallèlement à la chaudière, avec les soupapes adéquates pour empêcher la substance refroidie de pénétrer dans la chaudière.
- Canalisations du système raccordées à des éléments chauffants situés dans des modules de traitement de l’air où ils risquent d’être exposés à de l’air réfrigéré. Installer des soupapes de régulation de débit ou d’autres dispositifs automatiques afin de prévenir la circulation par gravité de l’eau de la chaudière pendant le cycle de refroidissement.

FIGURE 5-1 Canalisation de sortie de la soupape de sûreté



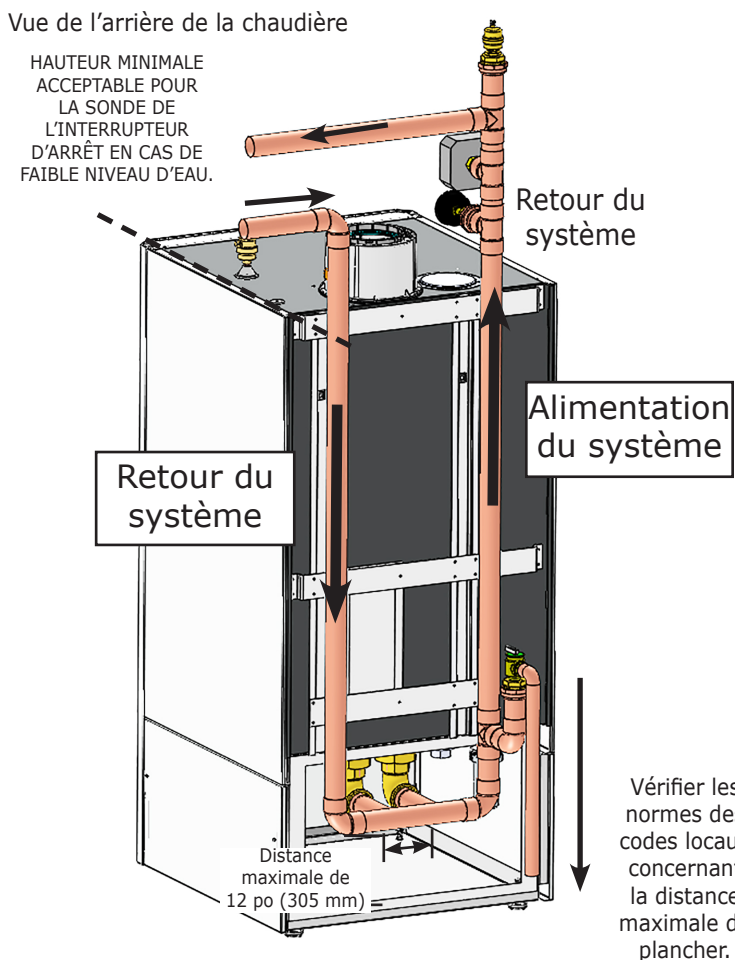
⚠ MISE EN GARDE

Danger de brûlure et d'ébouillantage. La soupape de sûreté peut laisser échapper de la vapeur ou de l'eau chaude pendant le fonctionnement. Installer un tuyau d'évacuation en suivant ces directives.

5.3 Soupape de sûreté et évènement

- Installer une soupape de sûreté à l'aide des raccords à tuyau fournis sur place. Voir figure 5-1.
- La soupape de sûreté doit être installée avec la tige en position verticale.
- Ne pas installer de robinet d'arrêt entre la chaudière et la soupape de sûreté.
- Installer un tuyau d'évacuation à la soupape de sûreté.
- Utiliser un tuyau de 3/4 po ou plus gros.
- Installer un tuyau pouvant tolérer une température de 375 °F (191 °C) ou supérieure.
- Le tuyau d'évacuation de la chaudière doit être indépendant de tout autre tuyau d'évacuation.
- Établir la dimension et la disposition du tuyau d'évacuation de manière à éviter de réduire la capacité de la soupape de sûreté sous la capacité minimale indiquée sur la plaque signalétique.
- Installer le tuyau de manière à ce qu'il soit le plus court et droit possible, à ce qu'il se dirige vers un endroit qui empêchera l'utilisateur d'être ébouillanté et aboutisse dans une canalisation d'écoulement adéquate.
- Installer un raccord (si utilisé) près de la sortie de la soupape de sûreté.
- Installer un ou des coudes (si utilisés) près de la sortie de la soupape de sûreté et en aval du raccord éventuel.
- L'extrémité du tuyau doit être lisse (non filetée).

FIGURE 5-2 Canalisations du système : emplacement de la sonde de l'interrupteur en cas de faible niveau d'eau



⚠ MISE EN GARDE

Danger d'incendie et d'explosion. Fixer la chaudière à la verticale ou légèrement inclinée vers l'arrière afin d'assurer le bon fonctionnement du dispositif d'arrêt en cas de faible niveau d'eau. Le non-respect de ces consignes pourrait entraîner la mort ou des blessures graves.

5.4 Interrupteur en cas de faible niveau d'eau

- La chaudière est munie d'un interrupteur manométrique.
- Emplacement de l'interrupteur en cas de faible niveau d'eau. Pour connaître la hauteur minimale de la sonde, voir la figure 5-2. Ne pas installer de robinet d'arrêt entre la chaudière et l'interrupteur en cas de faible niveau d'eau.
- Dans le cas de l'utilisation d'un tuyau distinct, installer l'évènement à l'aide d'un té pour éviter les inconvénients générés par les pannes.
- Disposer les tuyaux de manière à empêcher que l'eau ne s'égoutte sur la chaudière.
- Raccorder les câbles de signalement de la sonde à la borne d'arrêt (BL) du panneau de commande.

5.5 Accessoires de canalisations

- Indicateur de température/pression. Installer l'indicateur de température/pression sur les canalisations installée sur place. Voir figure 5-3. Installer le plus près possible du raccordement d'approvisionnement de la chaudière, à un endroit pratique et visible.
- La chaudière possède une soupape de purge intégrée située à l'intérieur de la paroi, directement sous la pompe. Installer le robinet de purge externe fourni.

5.6 Canalisations du système

- Consulter les configurations de base des canalisations du système dans le tableau 4.
- Les systèmes munis de soupapes de remplissage automatique nécessitent un dispositif antirefoulement.
- Système à une seule chaudière. Consulter les indications générales des figures 5-4, 5-5. Facteurs supplémentaires :
 - La commande de la chaudière est conçue pour une seule pompe de chauffage central. L'installateur est responsable de l'intégration de plusieurs pompes de chauffage central.
 - La commande de la chaudière permet d'accorder la priorité à l'eau chaude à usage domestique. Cette fonction pourrait être perdue si la pompe de chauffage central n'est pas directement raccordée au système de commande.
- Système à plusieurs chaudières. Consulter les indications générales des figures 5-6, 5-7. Facteurs supplémentaires :
 - Le système de commande exige que la température de l'eau qui entre dans chacune des chaudières soit semblable afin d'établir adéquatement la séquence de fonctionnement et de régler la température du système d'approvisionnement.

⚠ MISE EN GARDE

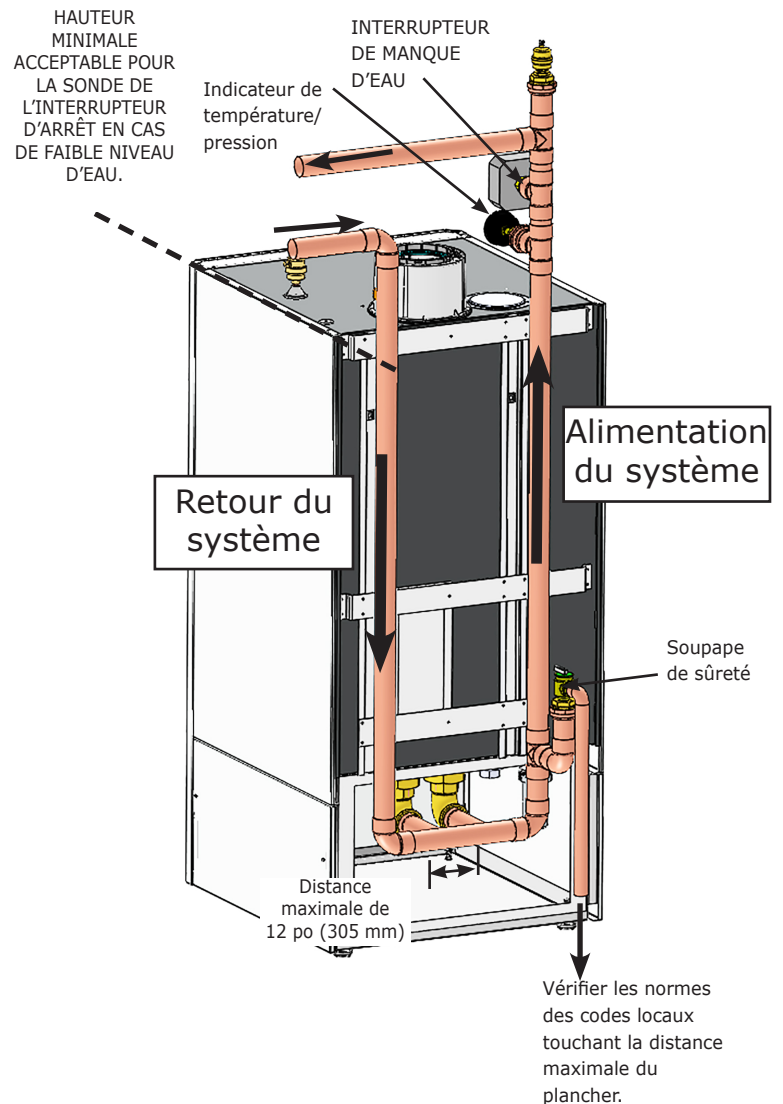
Danger de brûlure et d'ébouillantage. Vérifier que tous les bouchons de plastique sont retirés des raccordements de la chaudière. Le non-respect de ces consignes pourrait entraîner la mort ou des blessures graves.

- Rincer toutes les canalisations du système à eau chaude.
- Fixer solidement l'ensemble des soupapes et des raccordements à la chaudière.
- S'assurer que les rondelles d'étanchéité fournies sont utilisées.
- Orienter les soupapes et les raccordements vers le mur arrière.
- Raccorder les coudes de raccordement aux soupapes.
 - Lors du soudage des coudes de raccordement, s'assurer qu'ils ne sont pas rattachés aux soupapes, car cela pourrait causer des dommages aux joints d'étanchéité internes.
 - Vérifier que la soupape isolante de ¾ po [22,2 mm] munie d'un filtre est raccordée au raccordement de retour de chauffage.
 - Installer le raccordement du clapet de décharge de pression à la verticale avant de chauffer la soupape isolante.
- Raccorder les canalisations de la soupape à la chaudière.

⚠ MISE EN GARDE

Danger de brûlure et d'ébouillantage. La présence de conduites principales et secondaires avec canalisations d'approvisionnement et de retour rapprochées est obligatoire pour respecter le code ASME. Le non-respect de ces consignes pourrait entraîner la mort ou des blessures graves.

FIGURE 5-3 Indicateur de température/pression et soupape de sûreté. (aperçu de l'arrière de la chaudière)



⚠ MISE EN GARDE

Danger de brûlure et d'ébouillantage. La soupape de sûreté peut laisser échapper de la vapeur ou de l'eau chaude pendant le fonctionnement. Installer un tuyau d'évacuation en suivant ces directives.

- Diriger la canalisation de sortie de la soupape de sûreté vers le plancher. Respecter les consignes du code local au sujet de la distance requise jusqu'au sol. Voir figure 5-3.
- Vérifier que toutes les soupapes sont fermées.
- Raccorder le collecteur de condensats fourni à un avaloir. Vérifier qu'il y a une pente descendante continue vers l'avaloir. Éviter toute section horizontale de tuyau.

5.7 Système de chauffage et de réfrigération

Dans le cas où la chaudière est utilisée en conjonction avec un système de réfrigération, la canalisation contenant l'agent de refroidissement doit être placée en parallèle avec la chaudière, et des soupapes adéquates doivent être installées afin d'empêcher l'agent de refroidissement de pénétrer dans le système.

Tout système de canalisations d'une chaudière raccordé à des éléments chauffants situés dans des appareils de traitement de l'air où ils peuvent être exposés à une circulation d'air réfrigéré doit être muni de soupapes de régulation de débit ou d'autres dispositifs automatiques afin de prévenir la circulation par gravité de l'eau de la chaudière pendant le cycle de refroidissement.

5.8 Élévation de la pompe possible pour le chauffage central

Concevoir le système de chauffage de manière à assurer un débit minimal d'eau d'au moins 7,8 gal/min) (3 250 l/h).

Cette pompe à hauteur statique élevée convient aux installations sur tout type de système de chauffage à canalisation unique ou double. La vanne d'air intégrée à la pompe permet la purge rapide du système de chauffage.

5.9 Installation du collecteur (fournies), voir Figure 5-3

1. Chaudière est fourni avec la connexion de l'Union européenne installé sur la tuyauterie de la chaudière pour le raccordement au collecteur.
2. Collecteur de configurer en fonction de l'application.

Note Identifier d'alimentation et de retour de la CHAUDIÈRE lors de l'installation du collecteur.

3. Appliquer du produit d'étanchéité et serrer à la place. Vérifier la présence de fuites.

Remarque

Les illustrations visent uniquement à démontrer la disposition des canalisations du système. L'installateur est responsable de fournir tout le matériel nécessaire et de respecter les exigences des autorités réglementaires.

Légende des canalisations

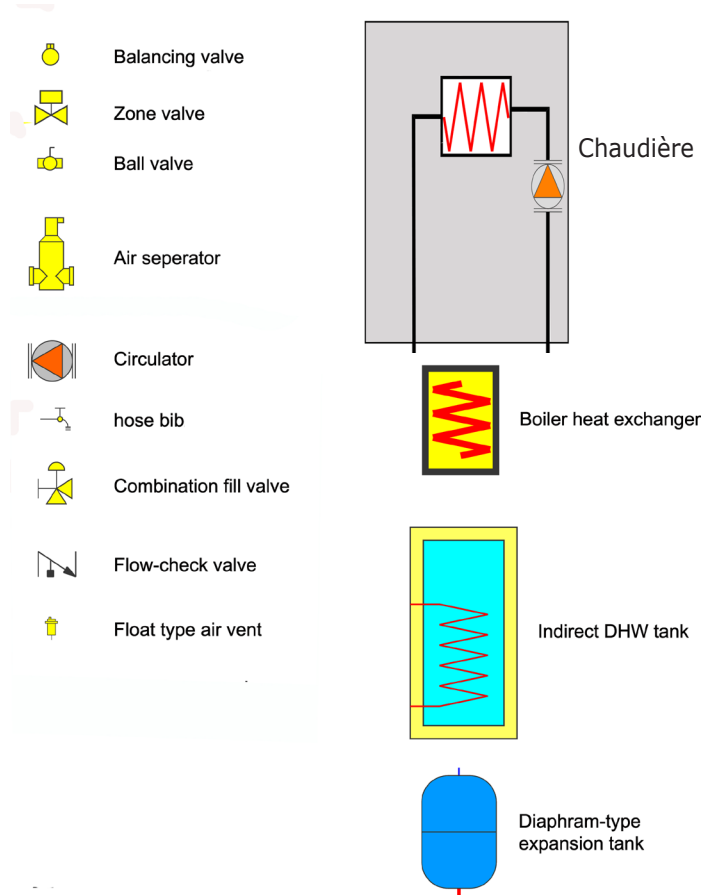
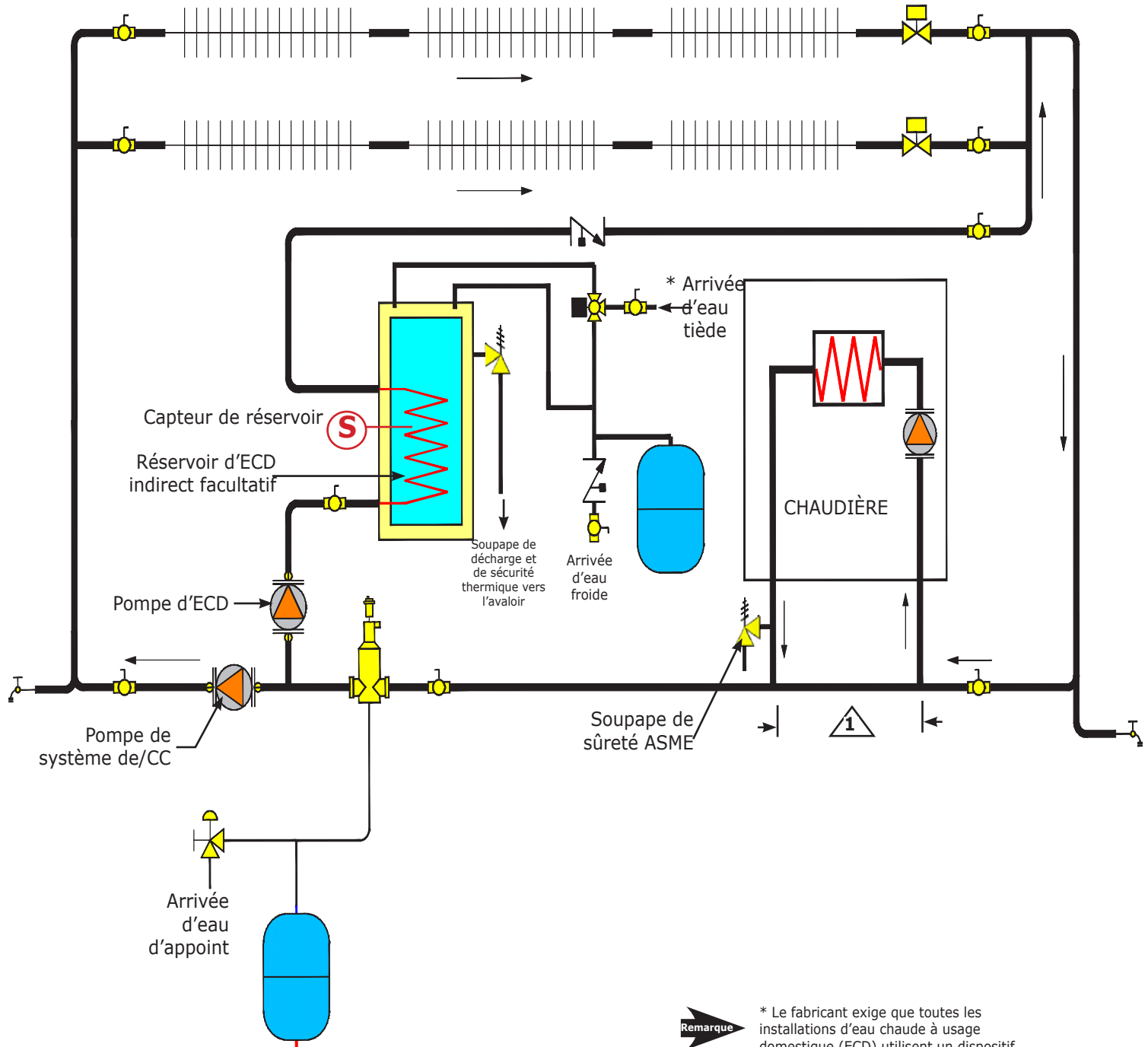



Tableau 4 – Configuration des canalisations du système

Tableau 4 – Configuration des canalisations du système			
Chaudière unique/ chaudières multiples	Pompes principales et secondaires	Soupapes de zones	Figures 5-4, 5-6
		Pompes de zone	Figures 5-5, 5-7

FIGURE 5-4 Réservoir indirect principal et secondaire, de zone, AVEC SOUPAPES DE ZONE (facultatif)

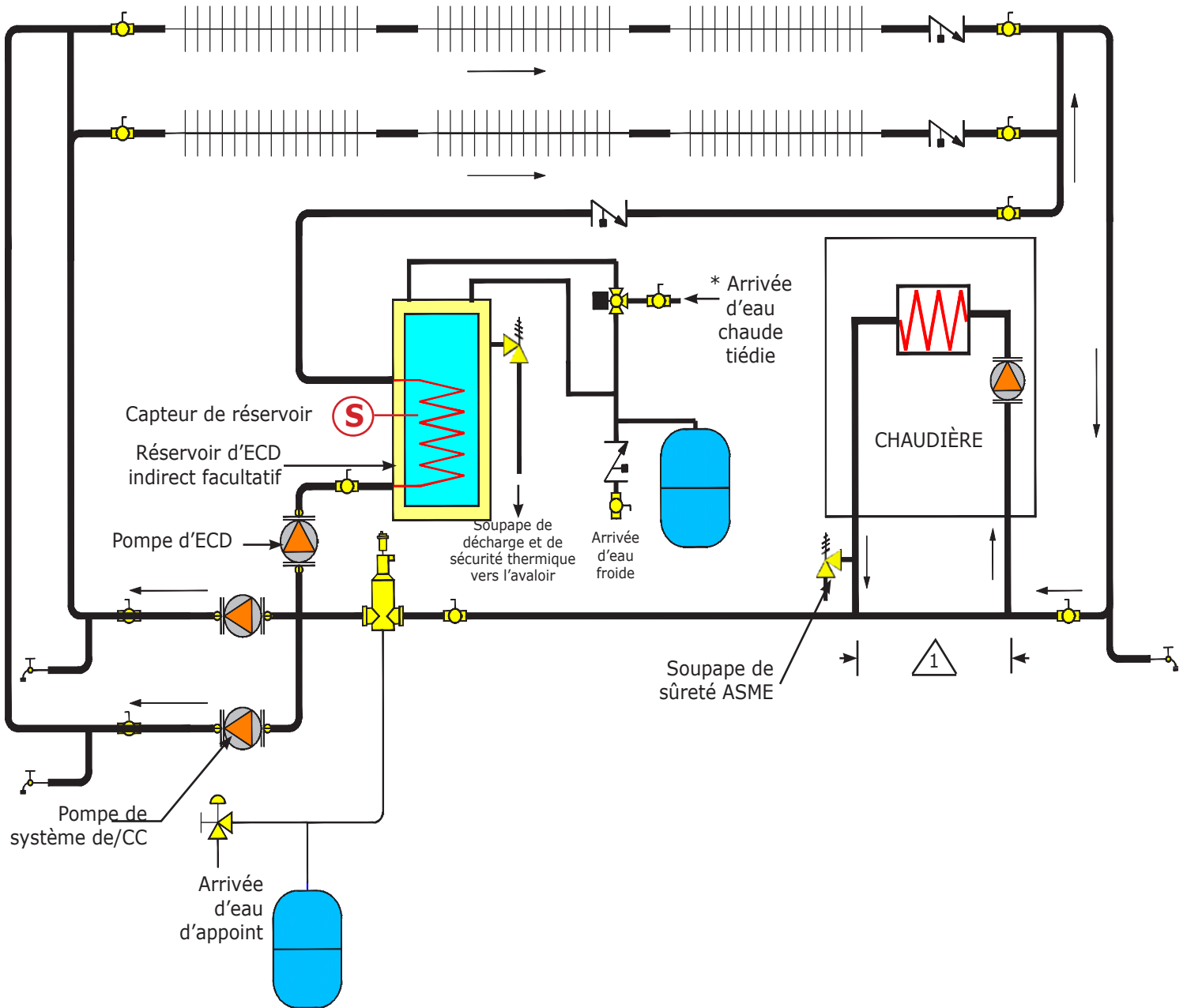


Remarque * Le fabricant exige que toutes les installations d'eau chaude à usage domestique (ECD) utilisent un dispositif mitigeur. Les codes locaux peuvent exiger de l'équipement supplémentaire (vase d'expansion, soupapes de sûreté, etc.) Sélectionner et dimensionner l'équipement pour convenir à l'installation et respecter les exigences du code.

Remarque  Distance maximale de 12 po (305 mm)

Remarque Utiliser un relais de pompe externe ou une commande de zone Argo comme interface entre la pompe du système et la chaudière.

FIGURE 5-5 Réservoir indirect principal et secondaire, de zone, AVEC SOUPAPES DE ZONE (facultatif)

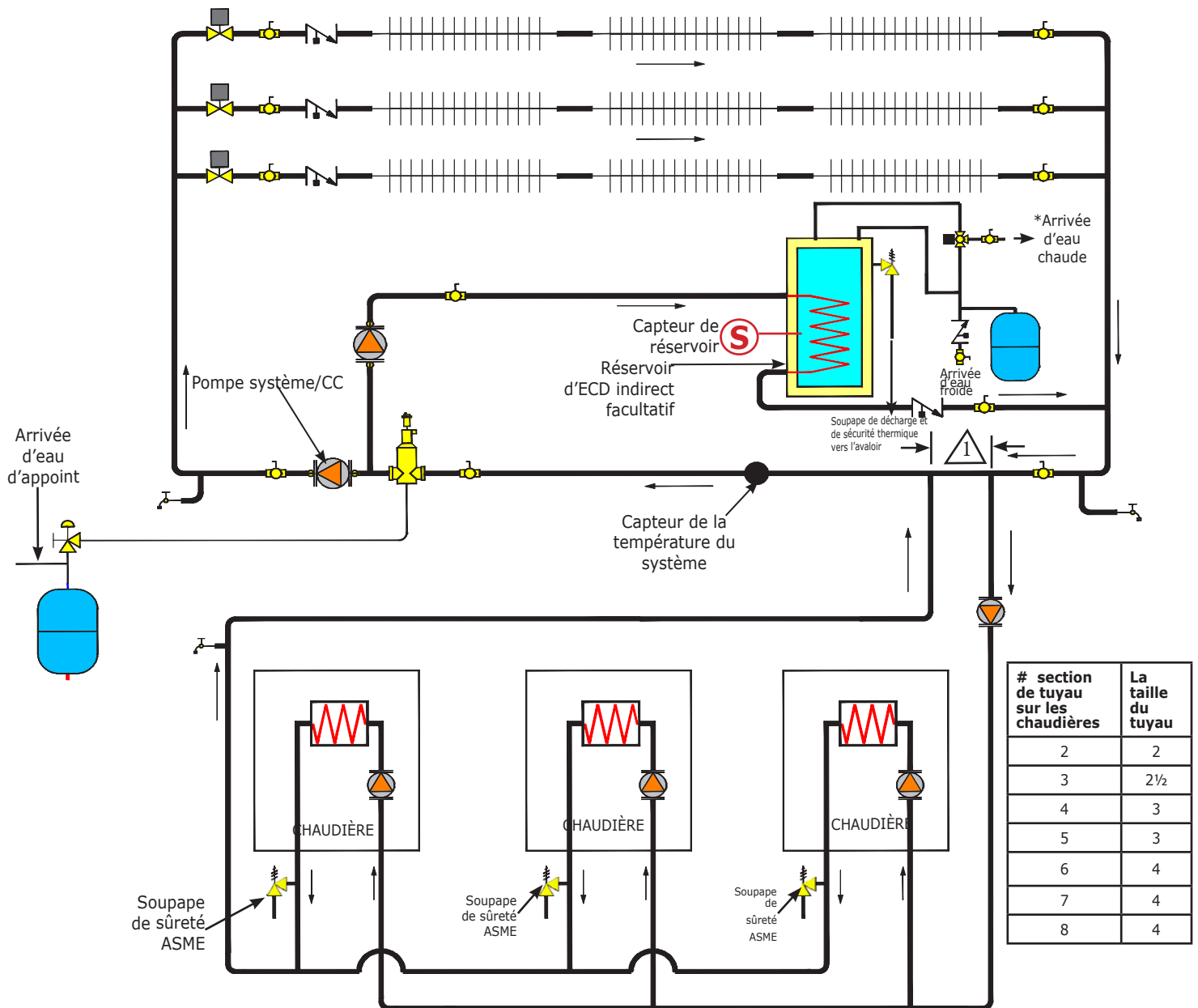


Remarque * Le fabricant exige que toutes les installations d'eau chaude à usage domestique (ECD) utilisent un dispositif mitigeur. Les codes locaux peuvent exiger de l'équipement supplémentaire (vase d'expansion, soupapes de sûreté, etc.) Sélectionner et dimensionner l'équipement pour convenir à l'installation et respecter les exigences du code.

Remarque **1** Distance maximale de 12 po (305 mm)

Remarque Utiliser un relais de pompe externe ou une commande de zone Argo comme interface entre la pompe du système et la chaudière.

FIGURE 5-6 Chaudières multiples sans collecteur, avec des vannes de zone primaire, secondaire et indirecte (en option)



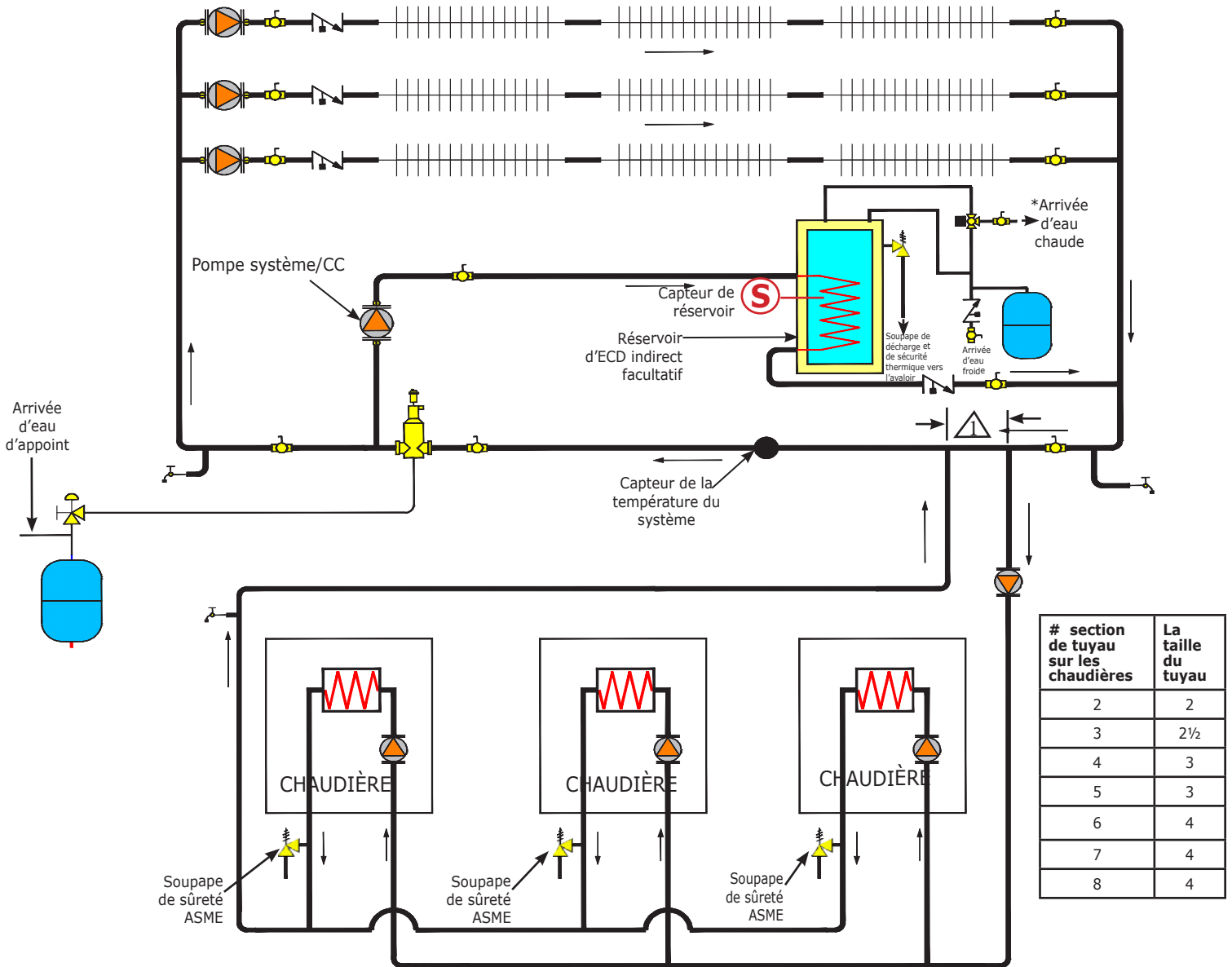
Remarque ➔ * Le fabricant exige que toutes les installations d'eau chaude à usage domestique (ECD) utilisent un dispositif mitigeur. Les codes locaux peuvent exiger de l'équipement supplémentaire (vase d'expansion, soupapes de sûreté, etc.) Sélectionner et dimensionner l'équipement pour convenir à l'installation et respecter les exigences du code.

JUSQU'À SIX CHAUDIÈRES

Remarque ➔ **1** Distance maximale de 12 po (305 mm)

Remarque ➔ Utiliser un relais de pompe externe ou une commande de zone Argo comme interface entre la pompe du système et la chaudière.

FIGURE 5-7 Réservoir indirect principal et secondaire, de zone, AVEC SOUPAPES DE ZONE (facultatif) : chaudières multiples



JUSQU'À SIX CHAUDIÈRES



* Le fabricant exige que toutes les installations d'eau chaude à usage domestique (ECD) utilisent un dispositif mitigeur. Les codes locaux peuvent exiger de l'équipement supplémentaire (vase d'expansion, soupapes de sûreté, etc.) Sélectionner et dimensionner l'équipement pour convenir à l'installation et respecter les exigences du code.

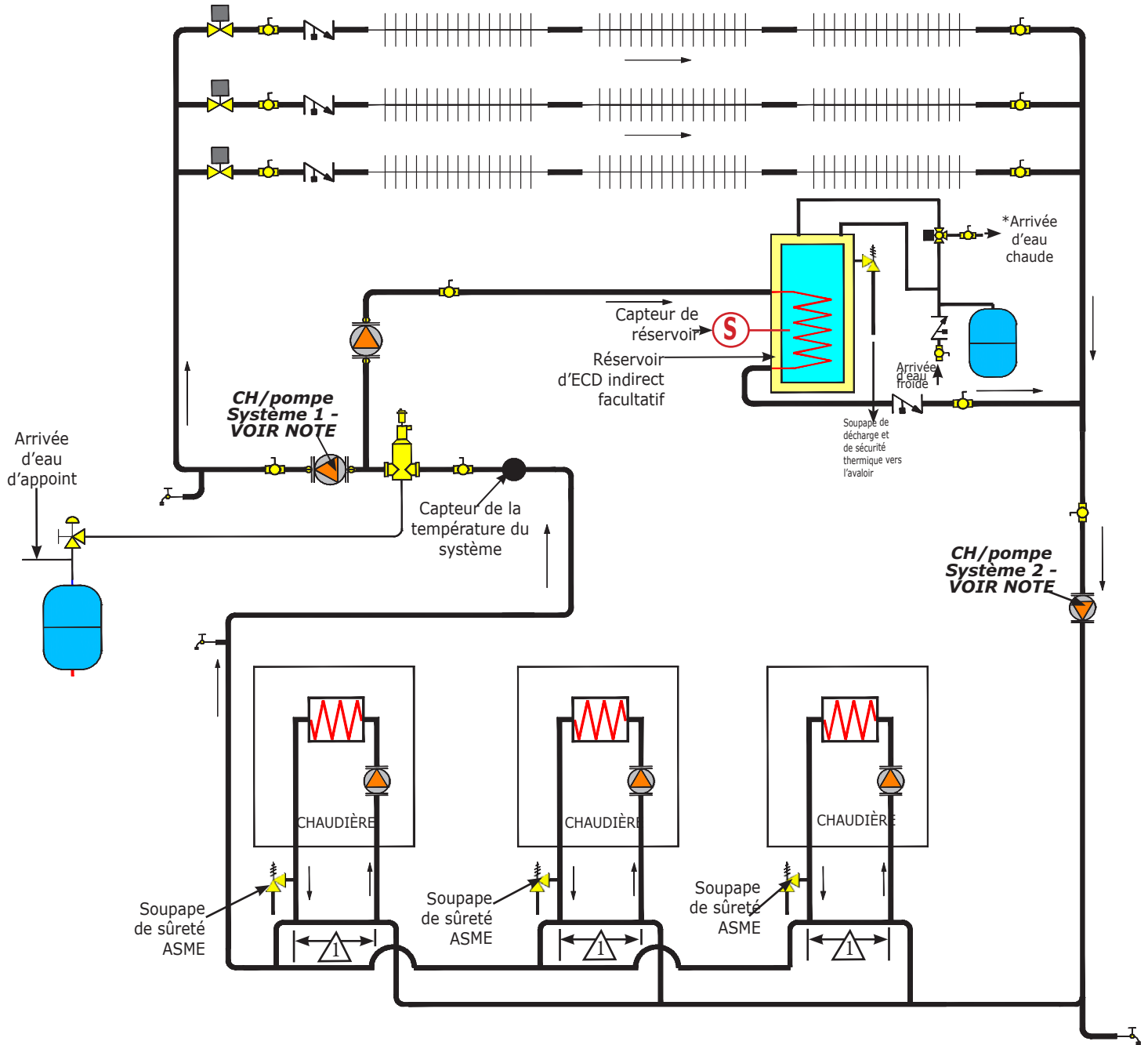


Distance maximale de 12 po (305 mm)



Utiliser un relais de pompe externe ou une commande de zone Argo comme interface entre la pompe du système et la chaudière.

FIGURE 5-8 - Chaudières multiples avec chaque Primaire Secondaire, vannes de zone et (en option)



Remarque * Le fabricant exige que toutes les installations d'eau chaude à usage domestique (ECD) utilisent un dispositif mitigeur. Les codes locaux peuvent exiger de l'équipement supplémentaire (vase d'expansion, soupapes de sûreté, etc.) Sélectionner et dimensionner l'équipement pour convenir à l'installation et respecter les exigences du code.

Remarque 1 Distance maximale de 12 po (305 mm)

Remarque Utiliser un relais de pompe externe ou une commande de zone Argo comme interface entre la pompe du système et la chaudière.

Remarque *La pompe du système 2 est requis si la capacité de la pompe du système 1 est inférieure au montant total de la capacité de la chaudière.*

JUSQU'À SIX CHAUDIÈRES

# section de tuyau sur les chaudières	La taille du tuyau
2	2
3	2½
4	3
5	3
6	4
7	4
8	4

⚠ MISE EN GARDE

Danger d’incendie, d’explosion et d’asphyxie. Une mauvaise installation pourrait entraîner la mort ou des blessures graves. Il est recommandé de lire ces directives et de bien comprendre toutes les consignes avant de commencer l’installation.

⚠ MISE EN GARDE

Les chaudières à condensation installées en cascade doivent être ventilées à l’aide de l’évent en polypropylène fourni par le fabricant. Le non-respect de ces consignes pourrait entraîner la mort ou des blessures graves.

⚠ MISE EN GARDE

Il ne faut pas utiliser d’évent en ABS/PVC avec ce produit. L’utilisation de tuyaux de DWV pour assurer la ventilation de cette chaudière est interdite.

L’utilisation de tuyaux faits de PVC cellulaire (ASTM F891), de CPVC cellulaire ou de Radel® (polyphénolsulfone) dans les systèmes de ventilation est interdite.

Il est interdit de recouvrir les tuyaux d’évent et les raccords non métalliques de matériaux d’isolation thermique.

Le non-respect de ces consignes pourrait entraîner la mort ou des blessures graves.

Remarque

Suivre les équivalents de longueur recommandés par le fabricant pour les raccordements spéciaux.

6.1 Généralités

- L’installation doit être conforme aux exigences des organismes locaux ayant l’autorité réglementaire ou, en l’absence de telles exigences, conforme aux codes suivants :
 - » aux États-Unis, la norme U.S. ANSI Z223.1 /NFPA 54;
 - » au Canada, la norme CSA B149.1.
- Cette chaudière nécessite un système d’évacuation directe dédié ou un apport d’air intérieur convenant aux appareils de Catégorie IV.
- Les conduits de ventilation d’appareils à évacuation par tirage naturel ne doivent être raccordés à aucune portion de système à tirage mécanique fonctionnant sous une pression positive.
- Les matériaux d’installation utilisés aux États-Unis doivent être conformes aux exigences des organismes locaux ayant l’autorité réglementaire ou, en l’absence de telles exigences, dans le respect des normes ANSI/ASTM D1785, ANSI/ASTM F441, ANSI/ASTF493, UL1738 ou ULS636.
- Pour les installations au Canada seulement : tous les matériaux d’évacuation, l’apprêt et la colle doivent être conformes à la norme ULC S636.
- Pour les installations au Canada seulement : les trois premiers pieds (0,9 m) des événements de plastique, à partir de la sortie des résidus de combustion, doivent être facilement accessibles pour une inspection visuelle.

- Soutenir les canalisations en respectant les directives du fabricant et les exigences des autorités réglementaires. En l’absence de directives du fabricant, utiliser des supports à conduits, des crochets, des courroies ou dispositifs adéquats suffisamment solides situés à intervalles de 4 pi (1,2 m) ou moins. Ne pas entraver l’expansion/la contraction du tuyau.

6.2 Retrait d’une chaudière existante d’un système de ventilation commun

Lorsqu’une chaudière existante est retirée d’un système de ventilation partagé, il est probable que ce tuyau soit trop grand pour assurer une évacuation adéquate des résidus de combustion des autres appareils qui y demeurent raccordés.

Après avoir retiré une chaudière existante, il est important d’effectuer les démarches suivantes pour chaque appareil raccordé au système de ventilation commun mis en service, alors que les autres appareils demeurant raccordés au système de ventilation commun ne sont pas en service.

- Calfeutrer toute ouverture du système de ventilation commun non utilisée.
- Effectuer un contrôle visuel du système de ventilation pour vérifier la taille et l’inclinaison horizontale. S’assurer qu’il n’existe pas d’obstruction, de blocage, de fuite, de corrosion ni aucun autre problème pouvant menacer la sécurité.
- Dans la mesure du possible, fermer toutes les portes et fenêtres du bâtiment ainsi que toutes les portes entre l’espace dans lequel les appareils qui demeurent raccordés au système de ventilation partagé se trouvent et le reste du bâtiment. Mettre en marche le sèche-linge et les autres appareils non raccordés au système de ventilation commun. Mettre en marche les ventilateurs aspirants, tels que les hottes de cuisinière et ventilateurs de salle de bain en les faisant fonctionner à vitesse maximale. Ne pas faire fonctionner les ventilateurs aspirants d’été. Fermer les registres de foyers.
- Mettre en marche l’appareil inspecté. Suivre les directives concernant l’allumage. Régler le thermostat afin que les appareils fonctionnent en continu.
- Vérifier toute fuite à l’orifice de décharge du coupe-tirage après que le brûleur a fonctionné pendant cinq minutes. Utiliser la flamme d’une allumette ou d’une chandelle ou encore la fumée d’une cigarette, d’un cigare ou d’une pipe.
- S’assurer que les résidus de combustion de chaque appareil qui demeure raccordé à un système d’évacuation commun sont adéquatement évacués lorsque soumis au test décrit ci-dessus. Remettre ensuite dans leur état d’utilisation antérieur les portes, fenêtres, ventilateurs aspirants et autres appareils fonctionnant au gaz.
- Tout fonctionnement inadéquat du système de ventilation commun doit être corrigé de manière à respecter les normes du National Fuel Gas Code, ANSI Z223.1/NFPA 54 et/ou du Code d’installation du gaz naturel et du propane CAN/CSA B149.1. Lorsqu’il est nécessaire de modifier les dimensions d’une portion quelconque du système d’évacuation commun, ces dernières doivent être modifiées de manière à s’approcher des dimensions minimales indiquées dans les tableaux pertinents du chapitre 13 du National Fuel Gas Code, ANSI Z223.1/NFPA 54 ou du Code d’installation du gaz naturel et du propane CAN B149.1.

MISE EN GARDE

Le fabricant recommande de ventiler cette chaudière à condensation à l’aide de l’évent en polypropylène approuvé. Utiliser uniquement les matériaux énumérés ci-dessous pour les tuyaux d’évent, d’air nécessaire à la combustion ainsi que les raccordements. Le non-respect de cette consigne pourrait entraîner la mort ou des blessures graves.

MISE EN GARDE

Les chaudières à condensation installées en cascade doivent être ventilées à l’aide de l’évent en polypropylène fourni par le fabricant. Le non-respect de ces consignes pourrait entraîner la mort ou des blessures graves.

MISE EN GARDE

Il ne faut pas utiliser d’évent en ABS/PVC avec ce produit. L’utilisation de tuyaux de DWV pour assurer la ventilation de cette chaudière est interdite.

L’utilisation de tuyaux faits de PVC cellulaire (ASTM F891), de CPVC cellulaire ou de Radel® (polyphénolsulfone) dans les systèmes de ventilation est interdite.

Il est interdit de recouvrir les tuyaux d’évent et les raccords non métalliques de matériaux d’isolation thermique.

Le non-respect de ces consignes pourrait entraîner la mort ou des blessures graves.

6.3 Matériaux de ventilation approuvés

L’installation doit être conforme aux exigences des organismes locaux ayant l’autorité réglementaire ou, en l’absence de telles exigences, dans le respect de :

- aux États-Unis, le National Fuel Gas Code, ANSI Z223.1/NFPA 54;
- au Canada, le Code d’installation du gaz naturel et du propane, CAN/CSA B149.1.

 **Remarque** Suivre les équivalents de longueur recommandés par le fabricant pour les raccordements spéciaux.

A. Options de longueur d’évent :

1. tuyau de 110 mm/160 mm en polypropylène concentrique (4 po/6 po);
ou
2. tuyau double de 110 mm en polypropylène (DOIT être fait de polypropylène À LA FOIS pour l’entrée et la sortie) (4 po);
ou
3. tuyau double de 4 po en CPVC (PVC facultatif pour l’entrée SEULEMENT).

B. Fabricants de polypropylène approuvés :

Doit respecter la norme UL 1738 ou ULC S636. Les fabricants suivants ont été évalués :

- Natalini
- Duravent
- Centrotherm
- Z Flex

C. Extrémité d’évent

- Les extrémités des tuyaux d’air nécessaire à la combustion et d’évent doivent être faites à l’aide de raccordements adéquats ou d’un ensemble d’évent concentrique.
 - A. Utiliser un tuyau horizontal pour l’extrémité d’évent et un coude de 90° pour l’extrémité de prise d’air nécessaire à la combustion avec des raccordements.
- Séparer l’extrémité de l’évent de l’extrémité de l’entrée d’air pour prévenir la recirculation des résidus de combustion. Si l’extrémité en T est utilisée sur le détecteur de combustion de la paroi latérale, l’extrémité de l’entrée d’air doit être à au moins 36 po (91,4 cm) de l’extrémité de l’évent.
- Placer l’extrémité de la prise d’air de combustion aussi loin que possible d’une piscine, de la station de pompage d’une piscine et d’autres sources de chlore dans l’air.
- Localiser les extrémités des tuyaux d’air nécessaire à la combustion et d’évent en respectant les exigences des autorités réglementaires.

⚠ MISE EN GARDE

- Il est interdit de recouvrir les tuyaux d'évent et les raccords non métalliques de matériaux d'isolation thermique.
- L'utilisation de tuyaux faits de PCV cellulaire pour évacuer les résidus de combustion pourrait entraîner la mort ou des blessures graves.
- Les évents concentriques doivent être attachés avec des vis. L'évent direct n'est PAS attaché avec des vis.

6.4 Directives d'évacuation concentrique

A. Généralités

- Avant l'installation, examiner tous les composants pour repérer tout dommage possible subi lors de l'expédition.
- Le système d'évacuation doit être libre de prendre de l'expansion et de se contracter.
- Supporter le système d'évacuation en respectant ces consignes.
- Le système d'évacuation doit disposer du libre passage à travers les murs, les plafonds et les pénétrations de toit.
- Vérifier que les joints entre les tuyaux et les raccords sont adéquats.
- Si l'évent passe au travers des plafonds et planchers, les ouvertures doivent comporter des dispositifs coupe-feu dans les zones des poutrelles et de dispositifs d'écartement coupe-feu adéquats.
- Les solins de toit doivent être installés en respectant les méthodes standard d'installation.
- Les ouvertures des murs et du toit doivent comporter des cadres adéquats pour fournir un appui aux pièces de l'ensemble d'extrémité.
- Donner aux tuyaux d'évent une pente minimale de $\frac{3}{4}$ po (2 cm/m) par 3 $\frac{1}{2}$ pi (1,0 m) en direction de la chaudière. Soutenir les sections horizontales pour éviter tout affaissement où la condensation est susceptible de s'accumuler.
- Dans le cas des conduits horizontaux, une dérivation mineure par rapport à l'horizontale est permise, à condition qu'il en résulte une pente vers la chaudière. Dans le cas des extrémités d'évent verticales, consulter les directives d'installation fournies avec l'ensemble.

- Utiliser d'autres éléments d'évent de la manière suivante :

Coude	Réduction de longueur totale
45°	1 pi 8 po (0,5 m)
90°	3 pi 4 po (1,0 m)

La longueur totale du conduit d'évacuation ne doit pas dépasser 21 pi (6,4 m) afin de permettre l'utilisation de coudes.

- Raccorder le coude du tuyau d'évent au sommet de la chaudière et régler l'orientation du coude dans la direction souhaitée (vers l'arrière, la droite ou la gauche).
- Mesurer la distance de la surface du mur extérieur jusqu'au coude. Cette dimension sera appelée « X ». Ajouter la distance « Y » + 2 po (50 mm) à « X ». Cela représente la dimension totale de l'évent.
- Marquer la dimension du dessus de l'évent de la prise d'air extérieure en aluminium. Mesurer la longueur de l'excédent et transférer la dimension au tuyau d'évacuation intérieur gris.

FIGURE 6-1

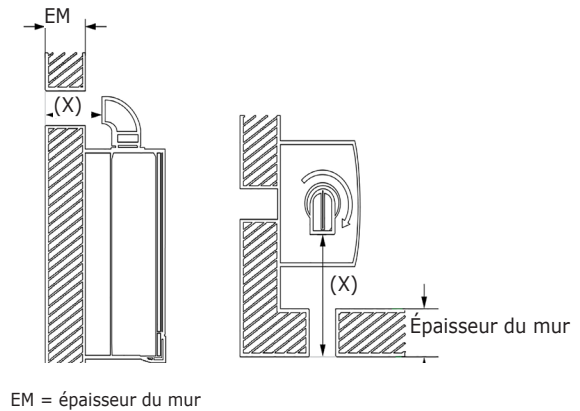


FIGURE 6-2 Évènement concentrique pour mur latéral

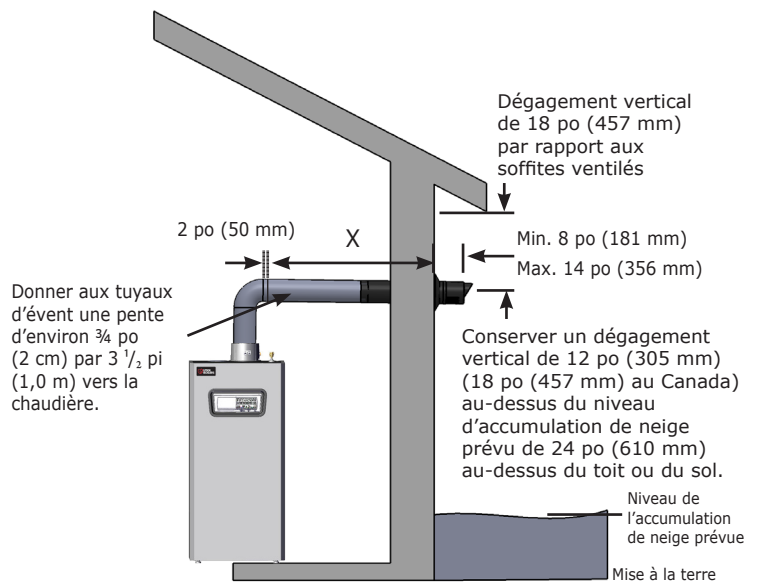
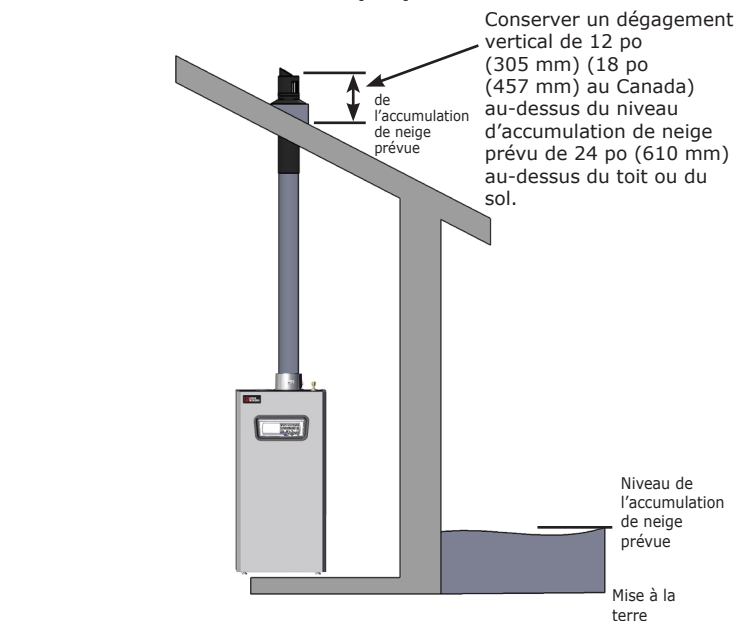
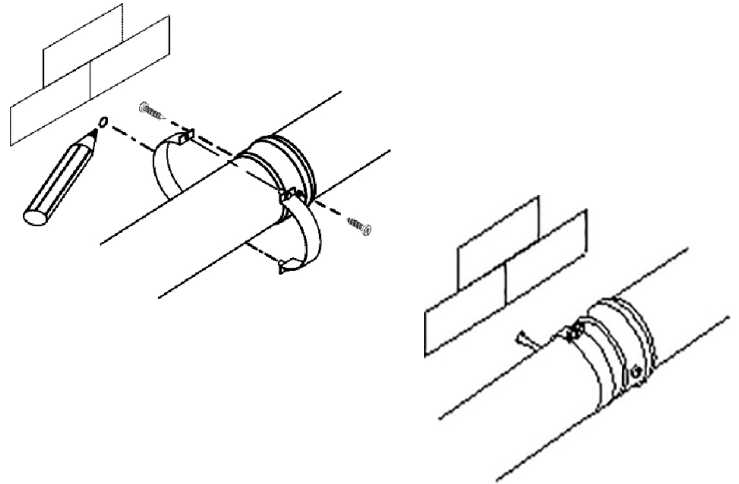


FIGURE 6-3 Évènement concentrique pour installation sur le toit



- Retirer l’excédent des deux conduits d’évent (évacuation et air). Vérifier que les extrémités coupées sont bien droites et exemptes de bavures. Insérer le tuyau d’évent dans l’entrée d’air et passer à travers le trou dans le mur.
- Vérifier les mesures avant de couper. Le dégagement par rapport aux matériaux combustibles est nul en cas d’utilisation d’un système d’évent concentrique.
- Après l’installation de l’évent, utiliser un dispositif d’analyse étalonné pour vérifier qu’il n’y a pas de recirculation de résidus de combustion.
- Assurer une pente descendante minimale de 2 po (50 mm) pour chaque 3 pi (1,0 m) de tuyau vers la chaudière.
- Assurer que l’extrémité est positionnée avec les fentes vers le bas.

FIGURE 6-4 Courroies en acier ou équivalent



B. Support d’évent concentrique

- Tous les événements doivent être soutenus tous les 4 pi (1,3 m) à l’aide de courroies en acier ou l’équivalent. Consulter la figure 6.4.

C. Options d’évacuation

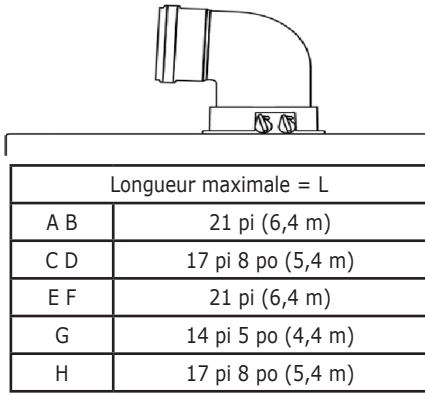
- L’extrémité horizontale standard convient uniquement aux installations horizontales.
- Les équivalences admissibles de longueurs maximales d’évent sont :
- Événement concentrique = 21 pi (6,4 m)
- Il faut tenir compte des coudes « en ligne » dans le système d’évacuation.

Coude	Réduction de longueur totale
45°	1 pi 8 po (0,5 m)
90°	3 pi 4 po (1,0 m)

Le premier coude à l’horizontale n’est PAS inclus dans le calcul des équivalences de longueur.

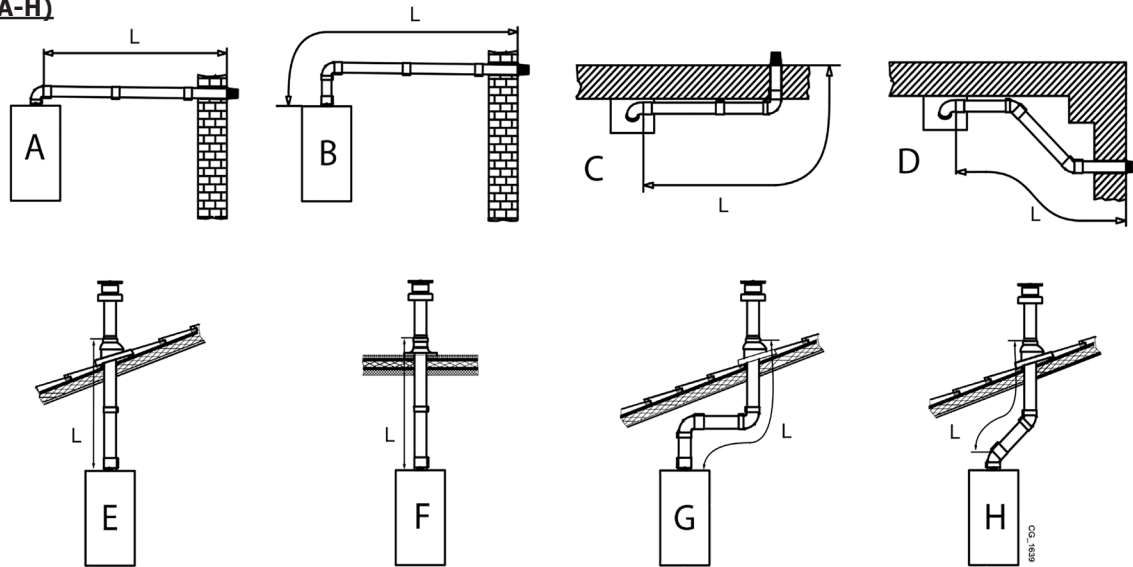
- Les illustrations montrent des exemples de longueurs équivalentes maximales. Voir figure 6-5.

FIGURE 6-5 Longueur équivalente maximale



Longueur maximale = L	
A B	21 pi (6,4 m)
C D	17 pi 8 po (5,4 m)
E F	21 pi (6,4 m)
G	14 pi 5 po (4,4 m)
H	17 pi 8 po (5,4 m)

FIGURE 6-6 (A-H)



D. Disposition de la vis d'évent concentrique :
voir figure 6.7

Fixer les deux vis à travers le tuyau d'entrée d'air extérieur, derrière les joints, à égale distance d'environ 180°.

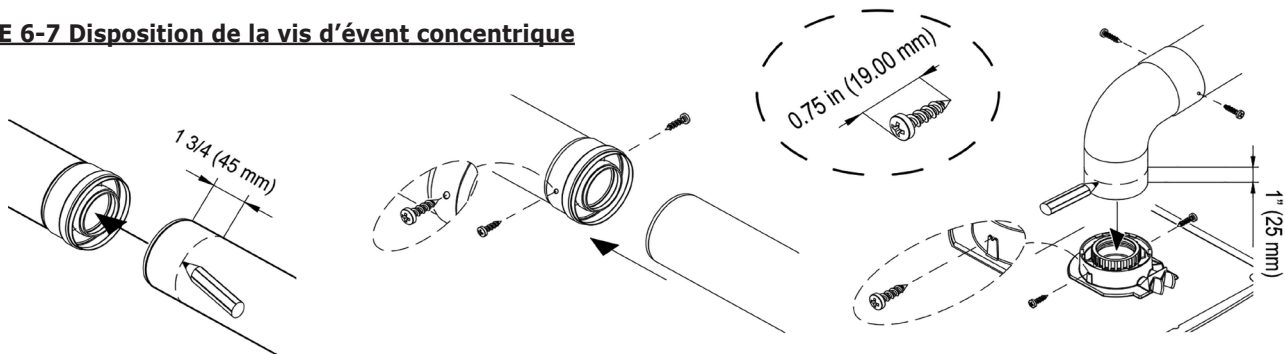
Remarque : la dimension des vis utilisées ne doit dépasser celle des vis à tôle n° 8 de 1/2 po, et les vis doivent être galvanisées. La longueur de ces vis doit être de 0,75 po (19,00 mm).

Utiliser uniquement une petite quantité de lubrifiant de silicone fourni avec les tuyaux d'évent pour les raccorder. Ne pas utiliser d'autres types de graisse.

Remarque

Avant de fixer les vis, s'assurer que le tuyau est poussé d'au moins 1 3/4 po (45 mm) à l'intérieur de l'extrémité de l'autre tuyau munie d'un joint.

FIGURE 6-7 Disposition de la vis d'évent concentrique



6.5 Système à deux tuyaux de polypropylène

La ventilation à deux tuyaux permet d’assurer séparément l’alimentation en air et l’évacuation des résidus de combustion. L’air frais peut être aspiré d’une zone différente de l’endroit où se trouve l’extrémité de la cheminée.

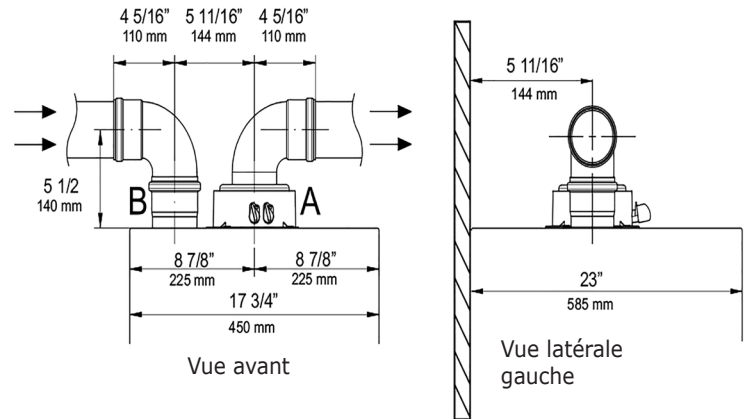
La trousse de séparation est constituée d’un adaptateur et d’un d’adaptateur d’aspiration. Voir figure 6-8.

Utiliser les vis et les joints retirés du bouchon de l’adaptateur du conduit d’air.

Un coude à 90° permet de raccorder la chaudière à l’extrémité de ventilation, quelle que soit son orientation, car il peut tourner sur 360°. Il peut également être utilisé pour raccorder l’évent avec un coude à 45°.

Coude	Réduction de longueur totale
45°	10 pi (0,3 m)
90°	2 pi (0,6 m)

FIGURE 6-8 - Système à deux tuyaux de polypropylène

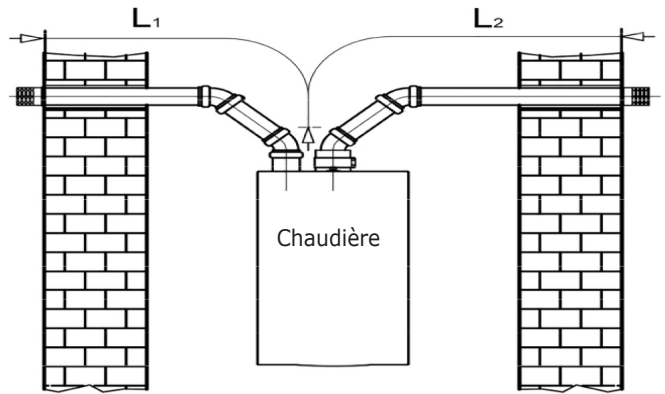


A. Options d’installation d’extrémités d’évent horizontales séparées : voir figure 6-9

La longueur totale du conduit d’aspiration (L 1) ne doit pas dépasser 49 pi (15,00 m) –

$(L1 + L2) \text{ max.} = 100 \text{ pi (30 m)}$

FIGURE 6-9 Options d’installation d’extrémités d’évent horizontales séparées

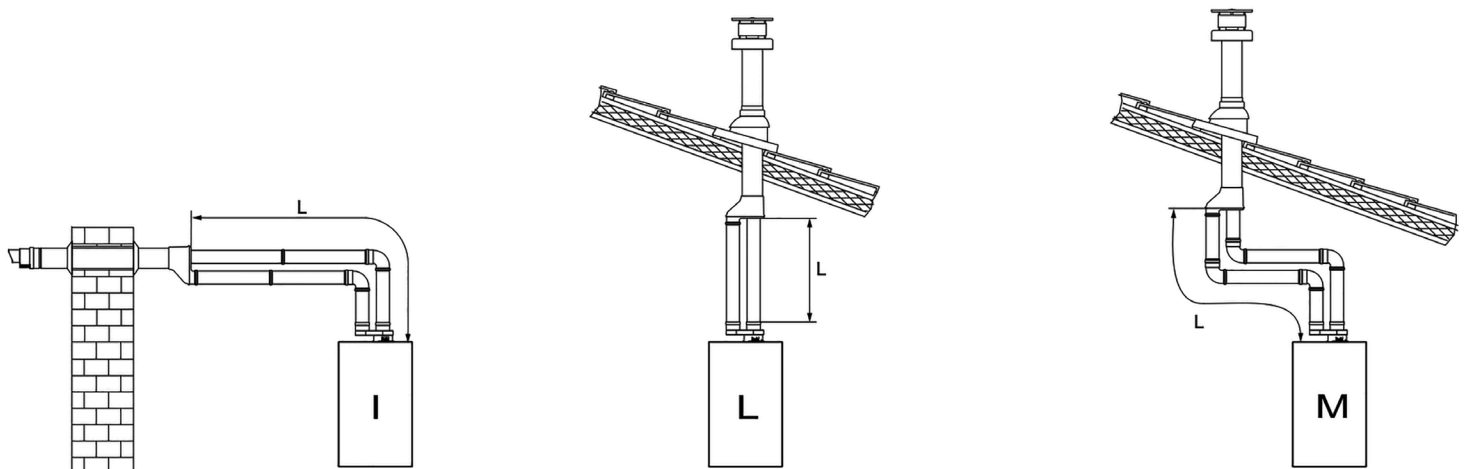


Remarque Assurer une pente descendante minimale de 2 po (50 mm) pour chaque 4 pi (1 m) de tuyau vers la chaudière.

Remarque Si l’air nécessaire à la combustion provient de l’intérieur, le tuyau d’évent ne doit pas dépasser 100 pi (30 m).

FIGURE 6-10 - Options d’installation d’extrémités d’évent horizontales séparées (évent Natalini seulement)

I	L max. = 32 pi (10 m)
L	L max. = 32 pi (10 m)
M	L max. = 29 pi (9 m)



B. Directives d’installation de la bride à ressort : voir figure 6-11

Le fabricant recommande l’utilisation d’une bride à ressort à chaque raccord enfichable à joint lors de l’utilisation d’un évent en polypropylène. Suivre les consignes du fabricant de tuyau d’évent ou, si non disponibles, les directives ci-dessous lors de l’installation des brides à ressort :

- Placer la bride à ressort munie du plus grand trou sur l’extrémité mâle du tuyau.
- Faire glisser la bride munie du plus petit trou le long du tuyau, l’ouverture orientée vers l’extrémité femelle du tuyau.
- Plier la bride sur l’extrémité femelle du tuyau « A » et faire glisser l’extrémité mâle du tuyau « B » à travers la bride et dans l’extrémité femelle du tuyau « A ».

Remarque Cette bride est nécessaire pour l’évacuation à deux tuyaux. La bride à ressort pour évacuation double est destinée uniquement à un espace intérieur et ne doit pas être utilisée pour les installations extérieures.

FIGURE 6-11 Bride à ressort

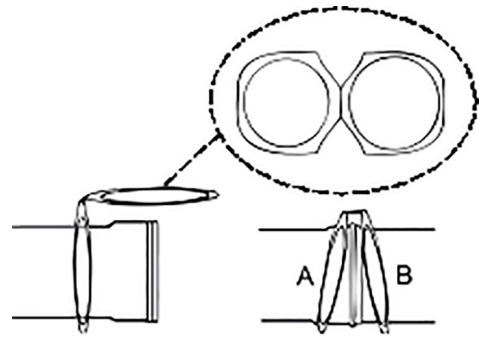
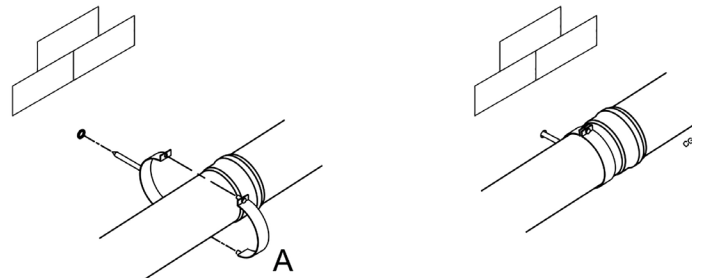


FIGURE 6-12 Support de l’évent à deux tuyaux



C. Support de l’évent à deux tuyaux : voir figure 6-12

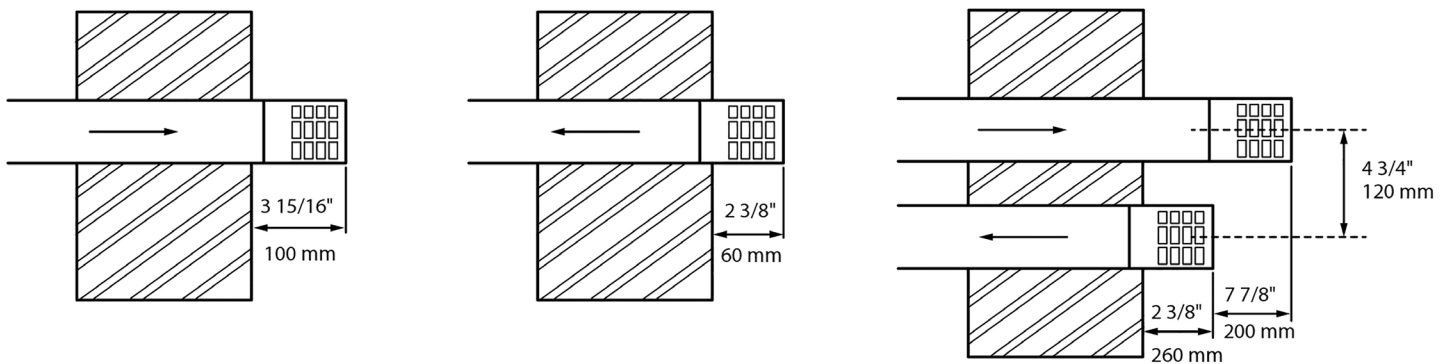
Tous les événements doivent être soutenus tous les 4 pi (1 m) à l’aide de courroies en acier ou l’équivalent.

Donner aux tuyaux d’évent une pente d’environ 3/4 po (2 cm) tous les 3 pi (1,0 m).

Longueur équivalente des coudes d’évent à deux tuyaux :

Coude	Réduction de longueur totale
45°	10 pi (0,3 m)
90°	2 pi (0,6 m)

FIGURE 6-13 Distances minimales pour les extrémités de tuyaux doubles : pour ensembles d’extrémités



6.6 Configurations de ventilation

Cette chaudière peut être raccordée à différentes configurations de ventilation.

Consulter le tableau 5A, Configuration de ventilation, et le schéma correspondant.



L'utilisation d'un capuchon d'événement peut causer le gel. On doit tenir compte de la longueur du tuyau d'événement lorsqu'on prévoit installer un capuchon d'événement. Le non-respect de ces consignes peut compromettre le fonctionnement de la chaudière.

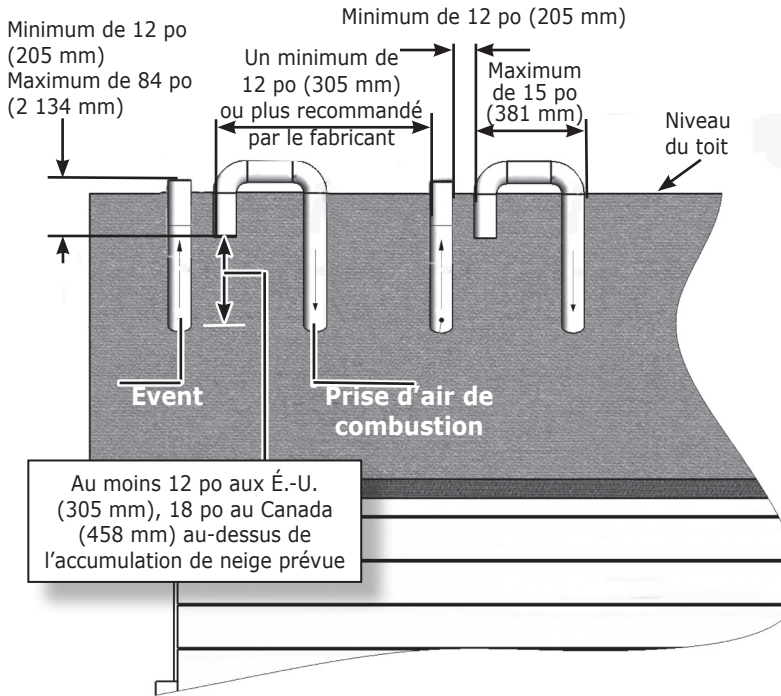
Tableau 5A – Air nécessaire à la combustion : emplacement des événements

Emplacement de l'évacuation des résidus de combustion	Emplacement de la prise d'air nécessaire à la combustion	Extrémité des tuyaux d'évacuation des résidus de combustion	Schémas correspondants
Avancée	Toit	Deux tuyaux	Figure 6-14
	Mur latéral	Tuyau unique	Figures 6-20, 6-19
	Air intérieur	Tuyau unique	Figure 6-22
Mur latéral	Toit	Tuyau unique	Figure 6-21
	Mur latéral	Deux tuyaux	Figures 6-17, 6-18, 6-19
	Air intérieur	Tuyau unique	Figure 6-23

Tableau 5B – Prise d'air de combustion : type d'événement

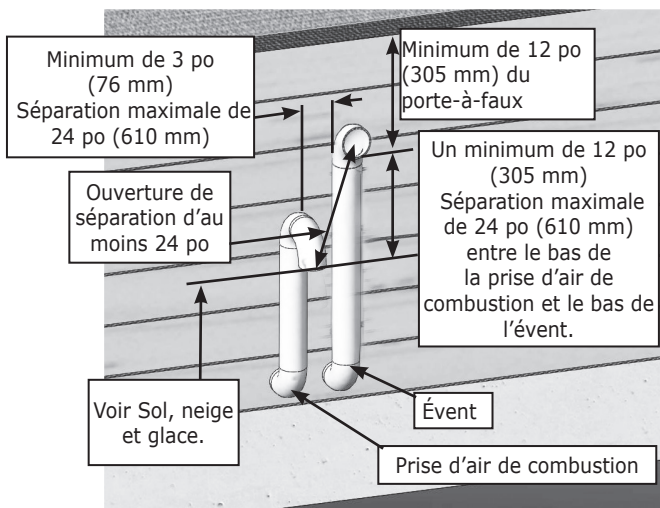
Type	Emplacement	Type d'événement	Schémas correspondants
Événement (Résidus de combustion)	Mur latéral	Événement en S avec coude de 90 °	Figures 6-17, 6-18
		Événement en T	Figures 6-19, 6-21, 6-23
	Toit	Événement droit	Figures 6-16, 6-20
Prise d'air de combustion (Air frais)	Mur latéral	Coude vers le bas de 90° soulevé	Figure 6-17
		Coude vers le bas de 90°	Figures 6-18, 6-20
	Toit	Coude vers le bas de 90° soulevé	Figure 6-16

FIGURE 6-14 Événement de toit double



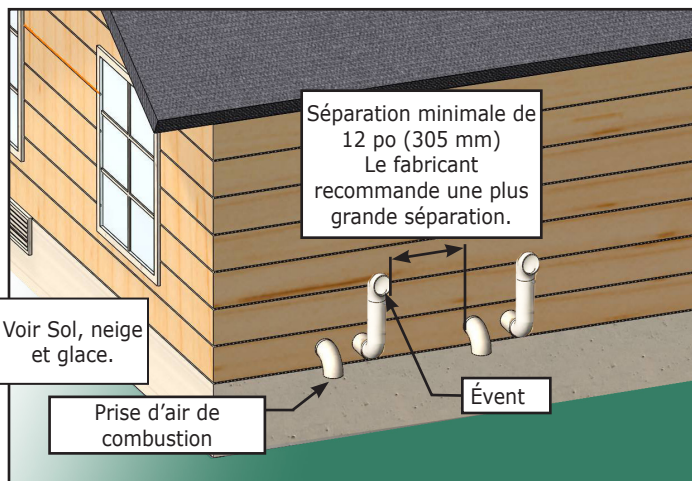
Extrémités de toit	<ul style="list-style-type: none"> • Séparation horizontale minimale de 12 po (205 mm) entre la prise d'air de combustion et les extrémités d'événement d'un même appareil. • Séparation verticale minimale de 12 po (205 mm) et maximale, de 84 po (2 134 mm) entre la prise d'air de combustion et les extrémités d'événement d'appareils différents. • Longueur horizontale d'événement maximale de 15 po (381 mm). • Séparation minimale pour les événements/prises d'air entre les différents appareils de 12 po (305 mm). • Longueur totale maximale permise pour les événements verticaux, avec exposition extérieure : 10 pi (3,05 m). • Une cheminée de maçonnerie désaffectée peut être utilisée comme voie d'évacuation et d'alimentation en air nécessaire à la combustion. Les extrémités des tuyaux d'alimentation en air nécessaire à la combustion et d'événement doivent se trouver au-dessus de la cheminée en respectant les dégagements indiqués à la figure 6-14.
---------------------------	--

FIGURE 6-15 Événement latéral double



Extrémités du toit	<ul style="list-style-type: none"> • Séparation minimale de 3 po (76 mm) et maximale de 24 po (610 mm) entre la prise d'air de combustion et les extrémités d'événement. • Séparation verticale minimale de 12 po (305 mm) entre la prise d'air de combustion et les extrémités d'événement. • Séparation minimale de 12 po (305 mm) et maximale de 24 po (610 mm) entre le bas de la prise d'air de combustion et le bas de l'événement. • Dans le cas d'extrémités multiples, tel qu'illustré dans les figures 6-1 et 6-3, il doit y avoir une distance horizontale minimale de 12 po (305 mm) entre une extrémité d'évacuation et l'extrémité de prise d'air de l'appareil suivant. Le fabricant recommande une plus grande séparation. • Longueur totale maximale permise pour des événements avec exposition extérieure : 10 pi (3,05 m). • Conserver une pente de 1/2 po au pied. (42 mm/m) avec exposition extérieure en direction de la chaudière afin d'assurer un écoulement adéquat de la condensation pour les parcours horizontaux.
---------------------------	--

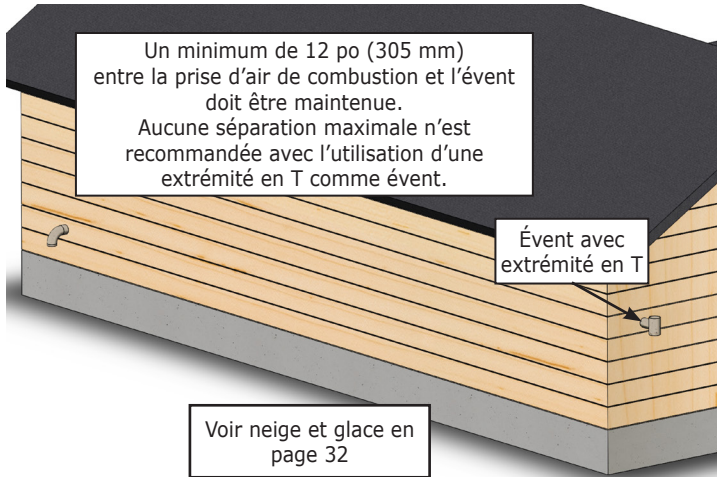
FIGURE 6-16 Événement latéral double (plusieurs appareils)



Sol, neige et glace	<p>Conserver un dégagement vertical de 12 po (305 mm) (18 po (457 mm) au Canada) au-dessus du niveau d'accumulation de neige prévu de 24 po (610 mm) au-dessus du toit ou du sol.</p> <p>Éviter les emplacements où la neige peut poudrer et bloquer l'événement et les prises d'air de combustion. La glace ou la neige peuvent occasionner l'arrêt de la chaudière si l'événement devient obstrué.</p>
----------------------------	--

Portes et fenêtres	<p>L'extrémité de la prise d'air de combustion et de l'événement doit être située à une distance d'au moins 12 po (305 mm), ou en dessous, des portes, fenêtres ou entrées d'air par gravité de tout immeuble.</p>
---------------------------	--

FIGURE 6-17 Extrémité d’évent pour mur latéral avec extrémité en T



Remarque Les configurations avec tuyau d’évent unique à évacuation latérale nécessitent un té à l’extrémité. Voir les figures 6-17, 6-19 et 6-21.

Remarque Si la séparation illustrée à la figure 6-15 n’est pas assez grande pour empêcher la contamination croisée entre les résidus de combustion et l’air frais, utiliser une extrémité en T, tel qu’illustré à la figure 6-17. L’utilisation d’une extrémité en T comme évent, tel qu’illustré à la figure 6-17, n’exige pas de séparation maximale entre les résidus de combustion et l’air frais.

Figure 6-18 Évacuation sur le toit, prise d’air nécessaire à la combustion sur le mur latéral

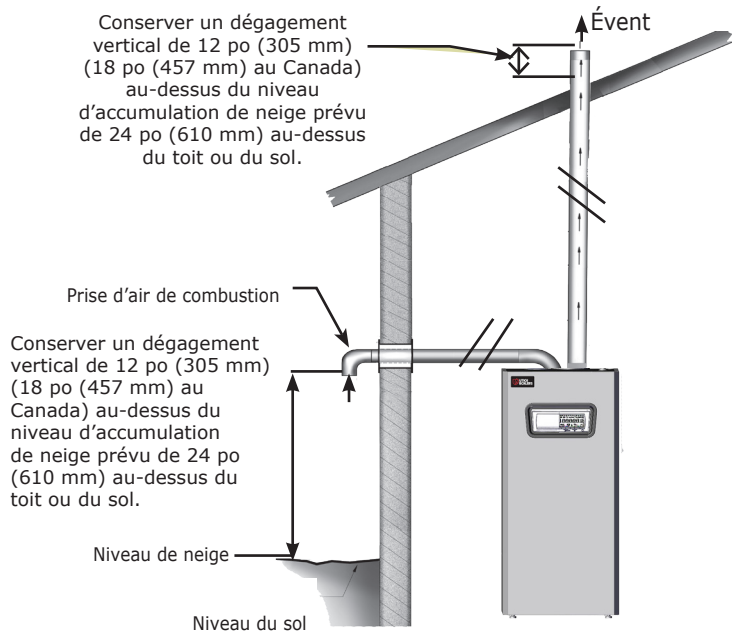


Figure 6-19 Évacuation murale, prise d’air nécessaire à la combustion sur le toit

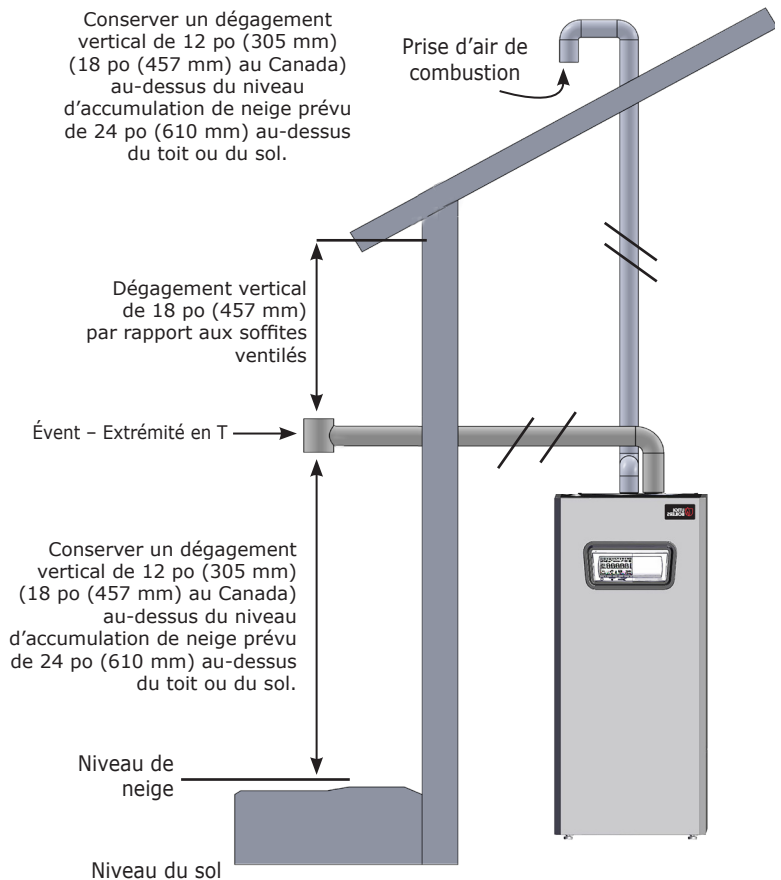
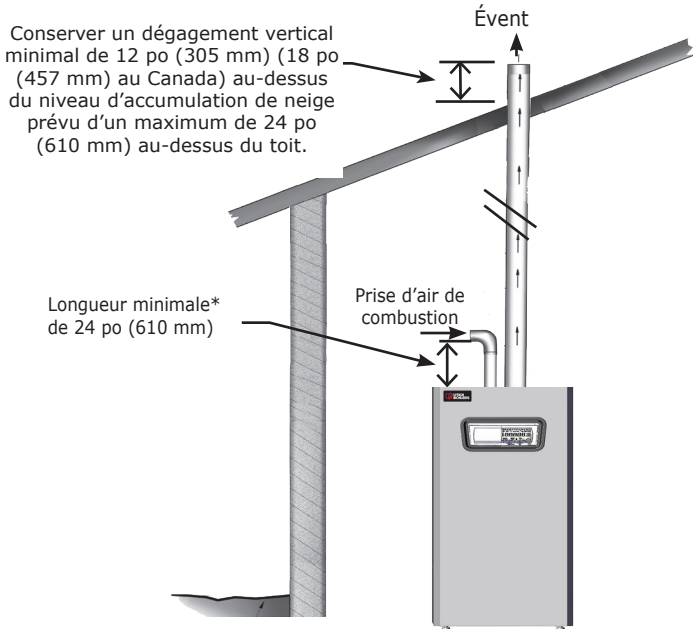
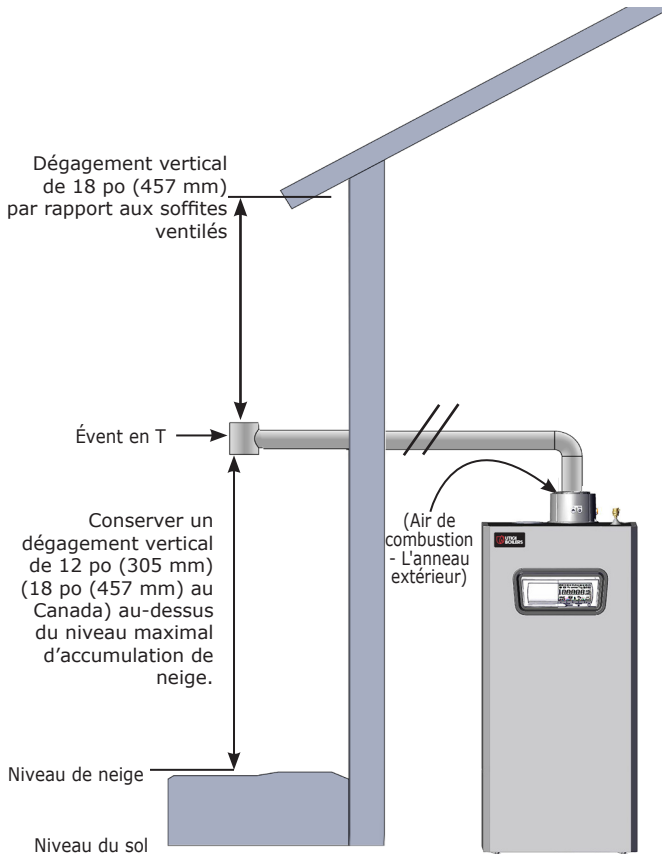


FIGURE 6-20 Évacuation sur le toit, prise d’air nécessaire à la combustion



Longueur des canalisations de ventilation et d'air de combustion, en page 25.

FIGURE 6-21 Évacuation murale, prise intérieure d'air nécessaire à la combustion



AVIS

Les configurations avec tuyau d'évent unique à évacuation latérale nécessitent un té à l'extrémité. Voir figures 6-19 et 6-21.

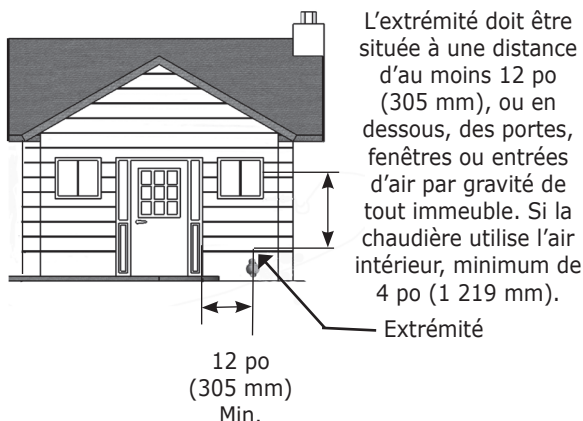
Longueur des canalisations de ventilation et d'air de combustion, en page 25.

6.7 Exigences touchant les événements latéraux :

- aux États-Unis, le National Fuel Gas Code, ANSI Z223.1/NFPA 54;
- au Canada, le Code d’installation du gaz naturel et du propane, CAN/CSA B149.1.

Distance entre l’extrémité d’évent et les portes et fenêtres	Voir figure 6-22.
Distance entre l’extrémité d’évent et la prise d’air de combustion de tout autre appareil	Voir figure 6-23.
Distance entre l’extrémité d’évent et le niveau de la neige	Voir figure 6-24.
Distance entre l’extrémité d’évent et la végétation	Voir figure 6-25.
Distance entre l’extrémité d’évent et un trottoir public	Voir figure 6-26.

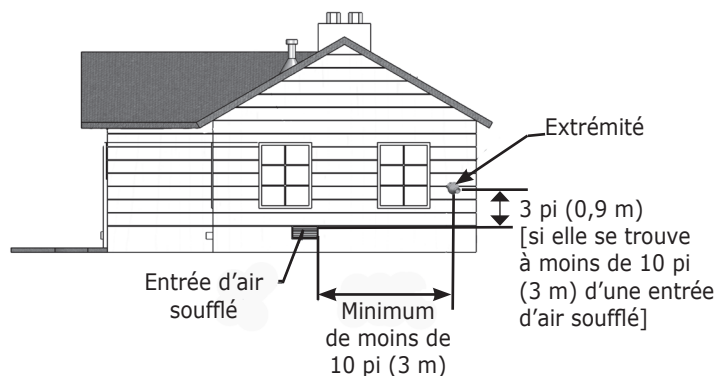
FIGURE 6-22



Portes et fenêtres	L'extrémité de la prise d'air de combustion et de l'évènement doit être située à une distance d'au moins 12 po (305 mm), ou en dessous, des portes, fenêtres ou entrées d'air par gravité de tout immeuble. Si la chaudière utilise l'air intérieur, minimum de 4 po (1 219 mm).
---------------------------	--

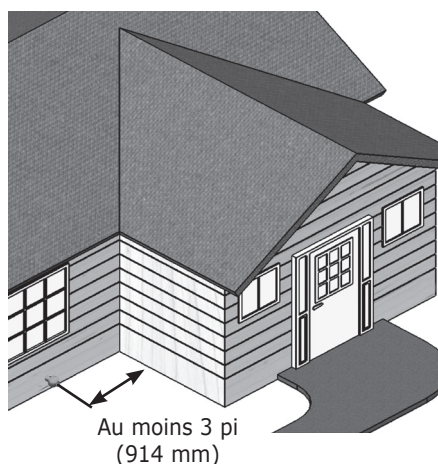
Condensation	Les résidus de combustion peuvent se condenser, former de l'humidité et devenir corrosifs. Faire le nécessaire pour protéger les matériaux de construction entourant l'évènement des dommages causés par l'évacuation de résidus de combustion.
---------------------	---

FIGURE 6-23



Entrée d'air soufflé	L'extrémité du système d'évacuation doit être située à une distance de 3 pi (914 mm) au-dessus de toute entrée d'air soufflé (excepté l'entrée d'air de combustion de la chaudière) et à 10 pi (3 m) de cette même entrée.
-----------------------------	--

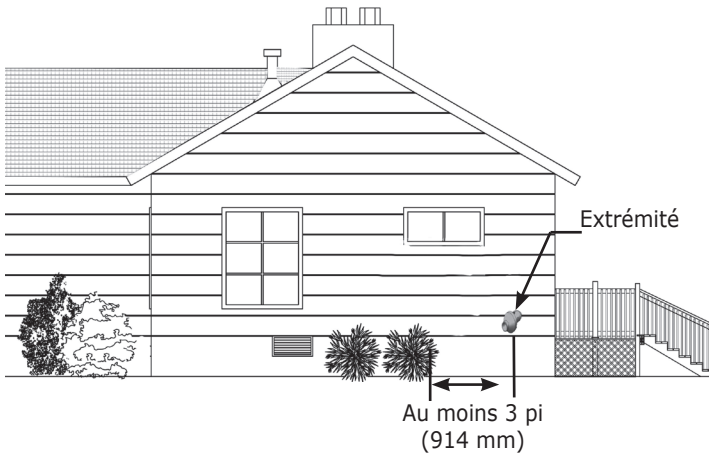
FIGURE 6-24



Sol, neige et glace	<p>Conserver un dégagement vertical de 12 po (305 mm) (18 po (457 mm) au Canada) au-dessus du niveau d'accumulation de neige prévu de 24 po (610 mm) au-dessus du toit.</p> <p>Éviter les emplacements où la neige peut poudrer et bloquer l'évènement et les prises d'air de combustion. La glace ou la neige peuvent occasionner l'arrêt de la chaudière si l'évènement devient obstrué.</p>
----------------------------	--

Coin en « L »	L'extrémité du tuyau d'évènement ne doit PAS être installée à moins de 3 pi (914 mm) du coin interne d'une structure en « L ».
----------------------	--

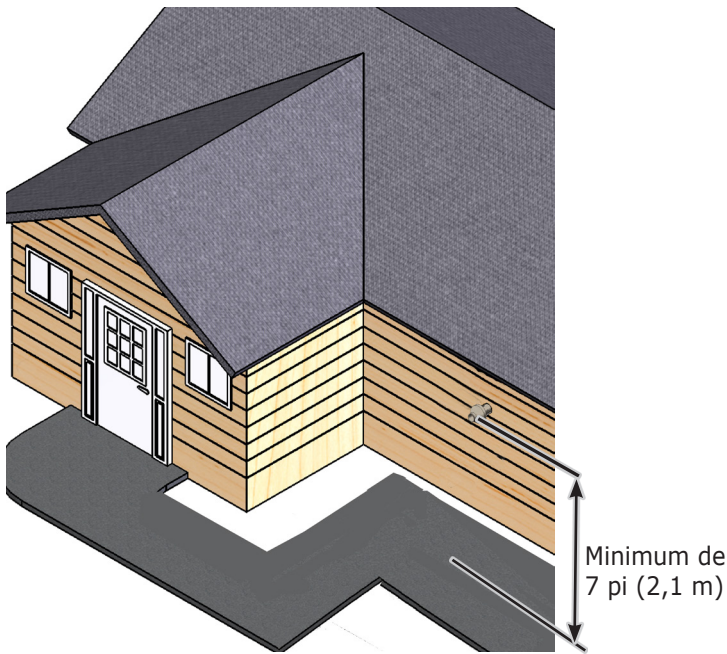
FIGURE 6-25



Végétation, plantes et arbustes
L'extrémité du tuyau d'évent ne doit pas être à une distance inférieure à 3 pi (914 mm) de toute végétation. L'extrémité doit être située où les vapeurs de l'évent n'endommageront pas les plantes, les arbustes ni les appareils de climatisation.

Compteurs, régulateurs, terrasse, porche
L'extrémité du système d'évacuation doit se situer à une distance horizontale d'au moins 4 pi (1,2 m) aux États-Unis uniquement et d'au moins 6 pi (1,9 m) au Canada, et en aucun cas au-dessus ou au-dessous d'un compteur de gaz ou d'un compteur électrique, de tout appareil de régulation ou de décompression ainsi que d'une terrasse ou d'un porche.

FIGURE 6-26



Trottoirs
L'extrémité du système d'évacuation doit être située à une distance d'au moins 7 pi (2,1 m) au-dessus de tout trottoir, en tenant compte de la condensation.

Personnes ou animaux domestiques
Positionner les extrémités d'évent et de prises d'air nécessaire à la combustion de manière à ce que des personnes ou des animaux ne puissent pas les toucher accidentellement.

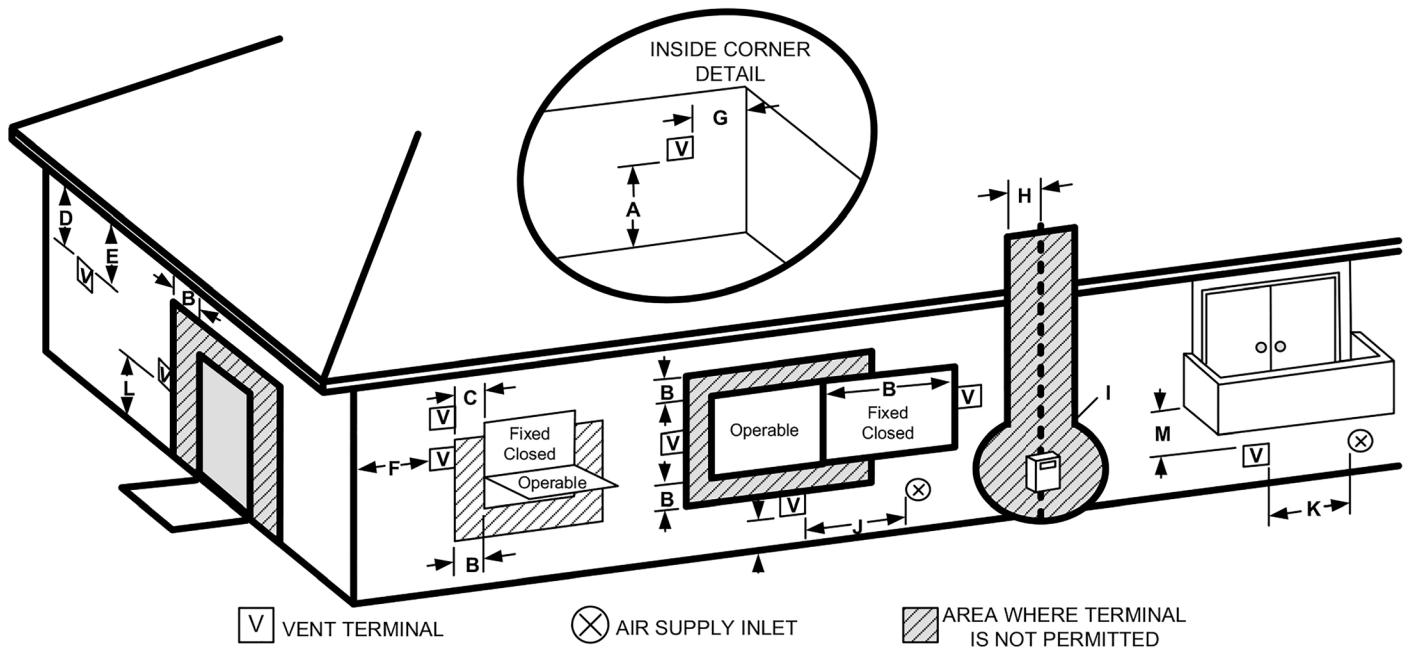
Pierres, balles, etc.
L'extrémité doit être située à un endroit où elle ne sera PAS susceptible d'être endommagée par des corps étrangers tels que des cailloux, des balles, etc.

Logements multiples
L'extrémité d'un évent ne doit pas se trouver directement au-dessus d'un trottoir ou d'une entrée pavés mitoyens situés entre deux habitations unifamiliales.

Vapeurs
Positionner l'extrémité à un endroit où les vapeurs d'évent ne sont pas importunes.

Tourbillons, résidus de combustion
L'extrémité doit être située de manière à ne pas être affectée par les tourbillons de vent, les feuilles véhiculées par l'air, la neige ou les résidus de combustion recyclés. Tenir compte de la présence excessive de vent et positionner l'extrémité de l'évent loin du côté de l'immeuble vers lequel soufflent les vents dominants.

FIGURE 6-27 Emplacement de l’extrémité d’évent

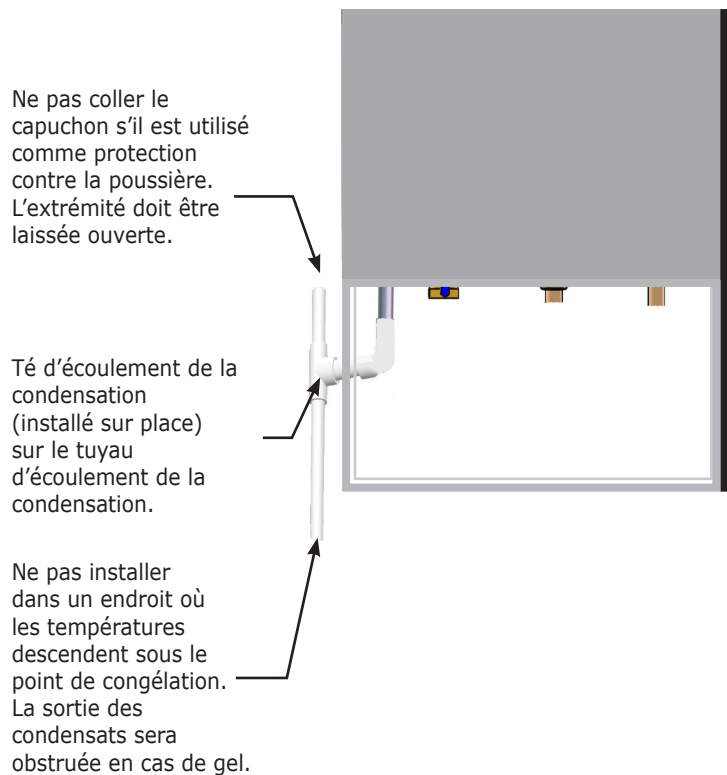


Dégagements minimaux par rapport aux extrémités d’évent

		ÉTATS-UNIS	CANADA
A	Dégagement au-dessus du sol, d’une véranda, d’un porche, d’une terrasse ou d’un balcon	12 po (305 mm)	12 po (305 mm)
B	Dégagement par rapport à une fenêtre ou à une porte qui peut être ouverte	12 po (305 mm)	3 pi (0,9 m)
C	Dégagement par rapport aux fenêtres toujours fermées	*12 po (305 mm)	*12 po (305 mm)
D	Dégagement vertical par rapport au soffite ventilé situé au-dessus de l’extrémité, à l’intérieur d’une distance horizontale de 2 pieds (610 mm) de la ligne centrale de l’extrémité.	18 po (457 mm)	18 po (457 mm)
E	Dégagement par rapport aux soffites non ventilés	18 po (457 mm)	18 po (457 mm)
F	Dégagement par rapport aux coins externes	9 po (229 mm)	9 po (229 mm)
G	Dégagement par rapport aux coins internes	6 po (152 mm)	6 po (152 mm)
H	Dégagement de chaque côté de la ligne centrale prolongée au-dessus d’un compteur/régulateur	3 pi (0,9 m) à l’intérieur d’une hauteur de 15 pi (4,5 m) au-dessus du module du compteur/régulateur	3 pi (0,9 m) à l’intérieur d’une hauteur de 15 pi (4,5 m) au-dessus du module du compteur/régulateur
I	Dégagement par rapport à la sortie de l’évent d’entretien	3 pi (0,9 m)	3 pi (0,9 m)
J	Dégagement par rapport à un système non mécanique d’alimentation en air de l’immeuble ou de la prise d’air nécessaire à la combustion de tout autre appareil	12 po (305 mm)	3 pi (0,9 m)
K	Dégagement par rapport à un système mécanique d’alimentation en air de l’immeuble	*3 pi (0,9 m)	6 pi (1,8 m)
L	Dégagement au-dessus d’un trottoir ou d’une entrée pavés situés dans une propriété publique	*7 pi (2,1 m)	7 pi (2,1 m) ⁽¹⁾
M	Dégagement sous une véranda, un porche, une terrasse ou un balcon	*12 po (305 mm) ⁽²⁾	12 po (305 mm) ⁽²⁾
*	Dans le cas où le dégagement n’est pas précisé dans les normes ANSI Z223.1/NFPA 54 ou CSA B149.1, le dégagement doit respecter les codes d’installation locaux et les exigences du fournisseur de gaz ainsi que ces directives d’installation.		
(¹)	L’extrémité d’un événement ne doit pas se trouver directement au-dessus d’un trottoir ou d’une entrée pavés mitoyens entre deux habitations unifamiliales.		
(²)	Autorisé uniquement si la véranda, le porche, la terrasse ou le balcon est entièrement ouvert sur au moins un côté sous le plancher		

Remarque

Les codes ou règlements locaux peuvent exiger un dégagement supérieur. L’extrémité du tuyau d’évacuation doit être exposée à l’air extérieur de manière à permettre la libre circulation de l’air en tout temps. Dans certaines conditions météorologiques, la cheminée peut émettre un panache de vapeur. Éviter de positionner son extrémité à un endroit où cela pourrait nuire.

FIGURE 6-28 Tuyau d’écoulement de la condensation**6.8 Canalisations d’écoulement de la condensation**

- Utiliser des matériaux conformes aux exigences des autorités réglementaires. En l’absence de telles normes :
 - aux États-Unis, PVC ou CPVC conformément à la norme ASTM D1785/D2845; colle ou apprêt conformément à la norme ASME D2564 ou F493;
 - au Canada, tuyau et raccords de PVC/CPVC et colle homologués CSA ou ULC.
- Donner aux canalisations d’écoulement de la condensation une pente minimale de ¼ po par pied linéaire (21 mm/m) en direction opposée à la chaudière.
- Utiliser une pompe à condensats installée sur place si la chaudière est installée sous le niveau d’évacuation.
- Installer sur place un accessoire pour neutraliser les condensats tel qu’exigé par les autorités réglementaires ou pour assurer une élimination écologique de la condensation.

⚠ MISE EN GARDE

Risque d’asphyxie. NE PAS utiliser de vis pour fixer les sections de tuyau ensemble. Le non-respect de ces consignes peut entraîner la mort ou des blessures graves.

6.9 Ventilation de plusieurs chaudières

- Pour le système d’échappement commun DuraVent® est le fabricant de bouche approuvé
- Voir les figures 6-35, 6-36 et 6-37. L’extrémité **doit** traverser le toit à la verticale. Les extrémités horizontales latérales ne sont pas autorisées.
- Assurer une pente descendante minimale de 2 po (50,00 mm) pour chaque 3 pi (1,00 m) de tuyau vers la chaudière.
- Le fabricant recommande l’utilisation d’un détecteur de CO; il doit être calibré régulièrement selon les consignes du fabricant.
- Placer les tuyaux à au moins 1 po (30 mm) de toute source de chaleur.
- S’assurer que la zone ne contient aucun débris.
- Utiliser uniquement de l’eau (H₂O) comme lubrifiant lors de l’insertion des portions de tuyau. Ne PAS utiliser d’autres types de lubrifiant ou de graisse semblable.
- NE PAS utiliser de vis pour fixer les sections de tuyau ensemble.
- Avant de fixer le tuyau à l’aide de brides, vérifier que le tuyau est inséré dans le joint entre 1/32 po et 19/32 po (8 à 15 mm).
- Installer la courroie d’acier (A) du tuyau (B) à une distance de 10 po (250,0 mm) de la chaudière.
- Fixer le tuyau d’évacuation au mur à l’aide de supports, à 4 pi (1 m) les uns des autres. Fixer les supports le long du joint de chaque tuyau.

6.10 Ventilation de plusieurs chaudières, méthode d’installation : voir les figures 6-29 à 6-33

1. Tuyaux d’évent adéquatement installés. Voir figure 6-29.
2. Aligner les tuyaux d’évent horizontaux communs avec l’extrémité mâle vers le capuchon du collecteur de condensation.
3. Insérer complètement l’extrémité mâle du tuyau d’évent horizontal commun dans l’extrémité femelle d’un autre tuyau d’évent horizontal commun. Marquer l’extrémité mâle du tuyau d’évent horizontal une fois qu’elle est entièrement insérée. Tirer sur le tuyau d’évent horizontal commun de 1/32 po à 19/32 po à partir de son point d’insertion complète.
4. Suspendre le tuyau d’évent horizontal commun; ne pas resserrer complètement les brides.
5. Raccorder le capuchon d’extrémité et le collecteur de condensats au tuyau d’évent horizontal commun. Voir figure 6-31.
6. Raccorder un coude de 90° au tuyau d’évent horizontal commun pour chaque chaudière du système en cascade.
7. Raccorder un volet d’évent au coude de 90° pour chaque chaudière du système en cascade.

FIGURE 6-29 Installation adéquate des canalisations

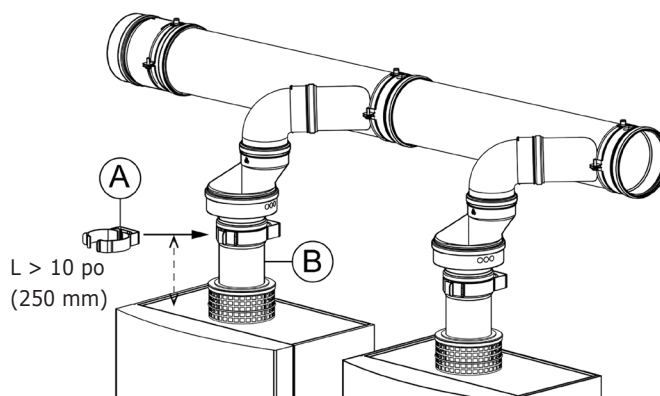


FIGURE 6-30 Installation adéquate des canalisations

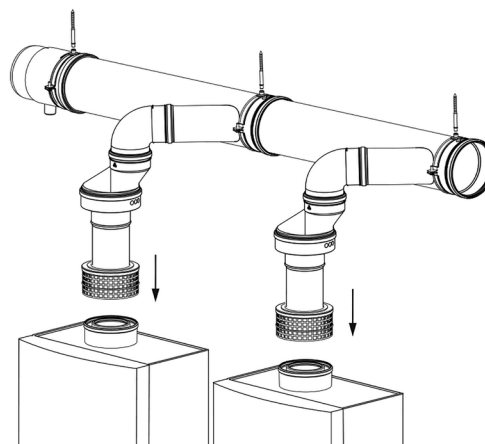


FIGURE 6-31 Installation adéquate des canalisations

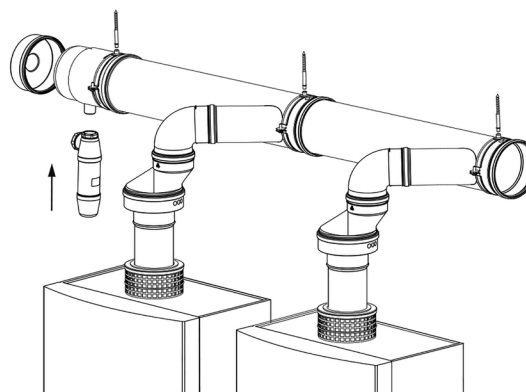
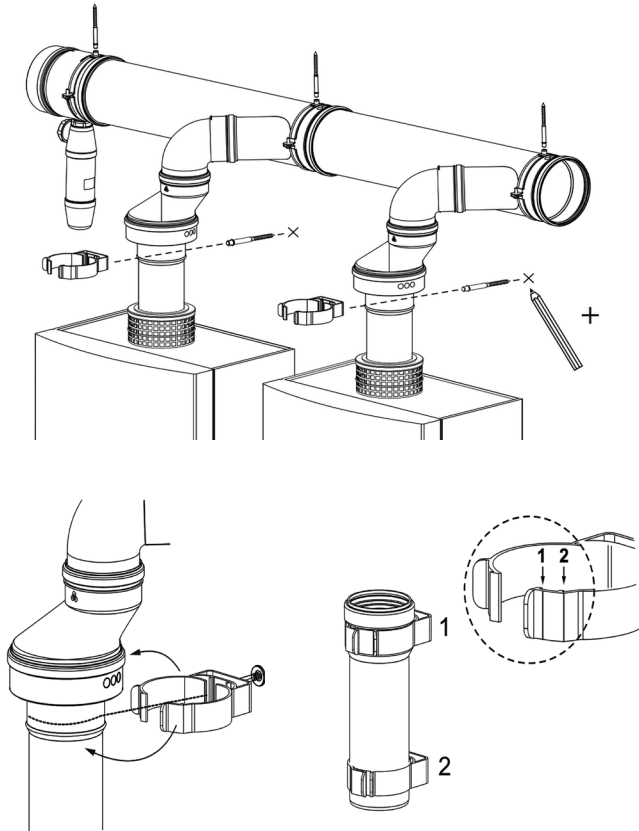
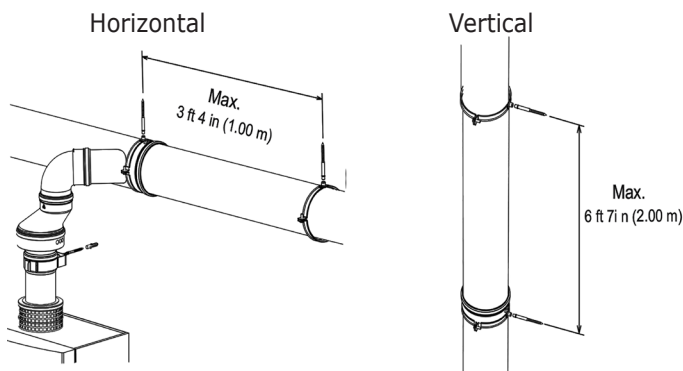


FIGURE 6-32 Fixer la bride autour de l’adaptateur d’évacuation



8. Raccorder un adaptateur d’évacuation au volet d’évent pour chaque chaudière du système en cascade. Assurer que les adaptateurs d’évent permettent une pente horizontale 3° ou 2 po par 3 pi des collecteurs horizontaux vers le collecteur de condensation.
9. Raccorder un filtre à air à l’adaptateur d’évacuation pour chaque chaudière du système en cascade. L’air de combustion viendra de l’air en salle seulement.
10. Raccorder le système d’évacuation en cascade au raccord d’évent situé au sommet des chaudières.
11. Raccorder le capuchon d’extrémité et le collecteur de condensats au tuyau d’évent horizontal commun.
12. Fixer les adaptateurs au mur à l’aide des brides approuvées. S’assurer que les brides sont raccordées à un minimum de 10 po du sommet de la chaudière. Voir figure 6-32.
13. Fixer la bride approuvée autour de l’adaptateur d’évacuation. S’assurer que la bride est verrouillée dans la position adéquate. Voir figure 6-32.
 - A. Position 1 : Bride autour de l’extrémité femelle de l’adaptateur.
 - B. Position 2 : Bride autour de l’adaptateur du tuyau d’évacuation.
14. Distance maximale entre les supports de tuyaux horizontaux : 3 pi 4 po; distance maximale entre les supports de tuyaux verticaux : 6 pi 7 po. Voir figure 6-33.
15. Bien resserrer complètement les brides du tuyau d’évent horizontal commun.

FIGURE 6-33 Distance maximale entre les supports



6.11 Ventilation de plusieurs chaudières : disposition des évents

La pression disponible à la sortie d’évacuation est de 0,40 po de colonne d’eau (100 Pa)

Sortie d’évent			Longueur verticale maximale					
Débit calorifique (btu/h)	Débit calorifique (kW)	Nombre d’appareils	6 po (150 mm)		6 po/8 po * (150/200 mm)		8 po (200 mm)	
443 578	130	2	98 pi 4 13/16 po	30,0 m	98 pi 4 13/16 po	30,0 m	98 pi 4 13/16 po	30,0 m
887 156	260	4	98 pi 4 13/16 po	30,0 m	98 pi 4 13/16 po	30,0 m	98 pi 4 13/16 po	30,0 m
1 330 735	390	6	-	-	98 pi 4 13/16 po	30,0 m	98 pi 4 13/16 po	30,0 m

*Système d’évent de 6 po/8 po :

- Tuyau d’évent horizontal de 6 po (150 mm)
- Tuyau d’évent horizontal de 8 po (200 mm)
- Longueur entre le tuyau d’évent vertical et le dernier tuyau collecteur d’évent horizontal = 3 pi 4 po (1,00 m)
- Pour calculer les autres longueurs entre le dernier collecteur et l’arbre, il faut réduire la longueur verticale de cette longueur supplémentaire et du nombre de coudes, selon le tableau

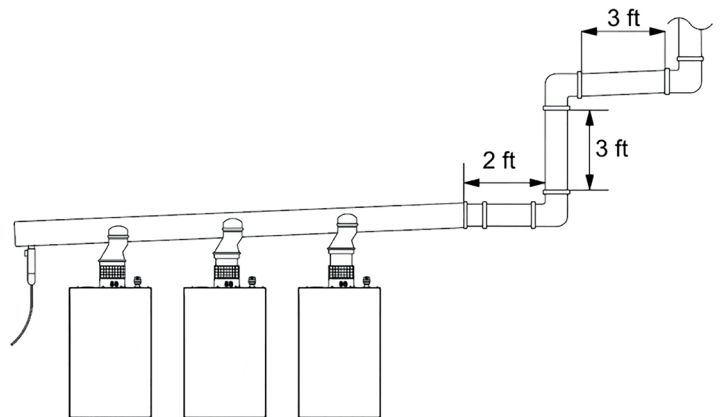
Type de coude	6 po		8 po	
-	Longueur équivalente		Longueur équivalente	
45°	5 pi 7 po	1,7 m	12 pi	3,8 m
90°	13 pi 1 po	4,0 m	19 pi	5,8 m

Exemple de système d’évacuation en cascade de 6 po

Longueur équivalente pour coude	45°	90°
Nombre de coudes	-	3
Longueur équivalente	-	13 pi 1 po (4,0 m)
Longueur équivalente totale	39 pi 4 21/64 po (12,0 m)	

Longueur équivalente totale	39 pi 4 21/64 po (12,0 m)
Longueur horizontale	5 pi (1,5 m)
Longueur horizontale équivalente totale	44 pi (13,4 m)
Longueur verticale maximale	98 pi (29,9 m)
Longueur verticale totale	54 pi (16,5 m)

FIGURE 6-34



A. Système à une ligne

Ce système est constitué de chaudières disposées en ligne dont chacune est raccordée à un collecteur d’échappement commun.

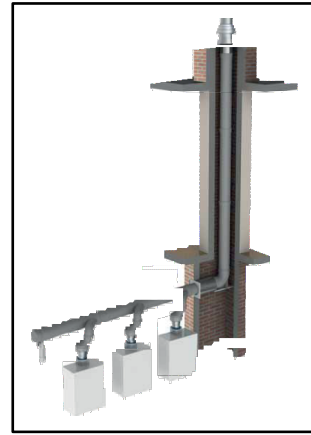
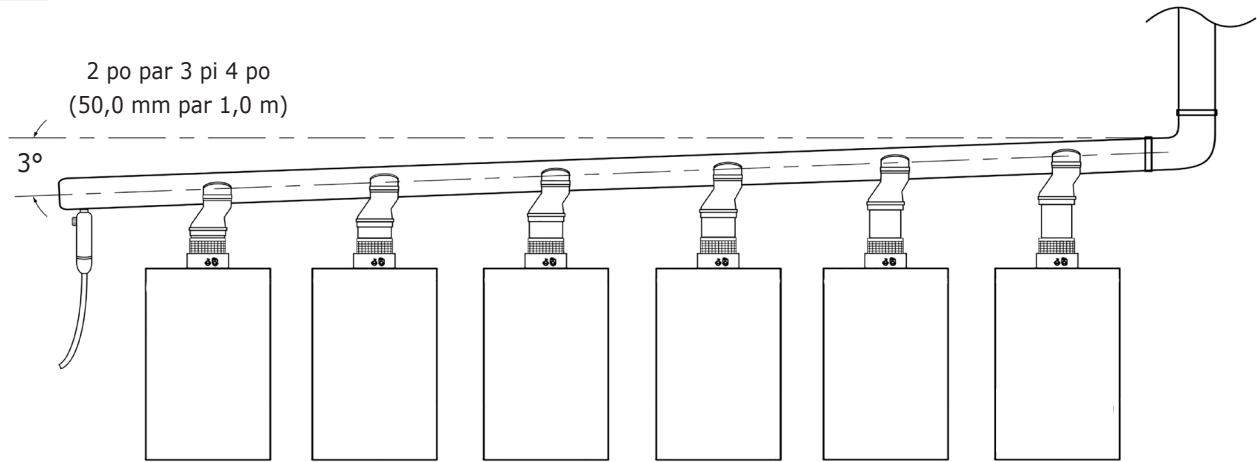


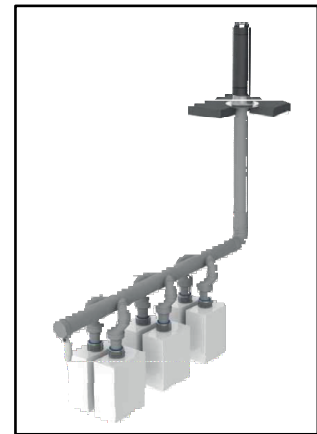
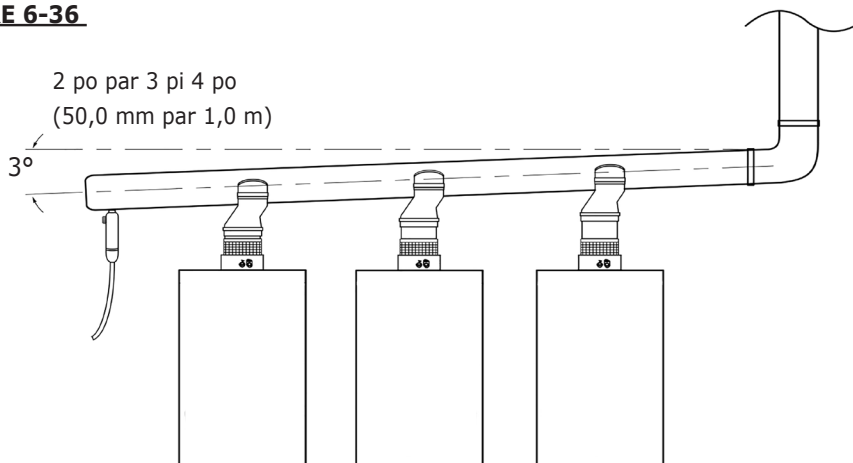
FIGURE 6-35



B. Système dos à dos

Ce système est constitué de chaudières installées dos à dos et reliées à un collecteur d’échappement commun.

FIGURE 6-36



C. Système à ligne double

Ce système est constitué de chaudières disposées en deux lignes dont chacune est raccordée à un collecteur d’échappement commun.

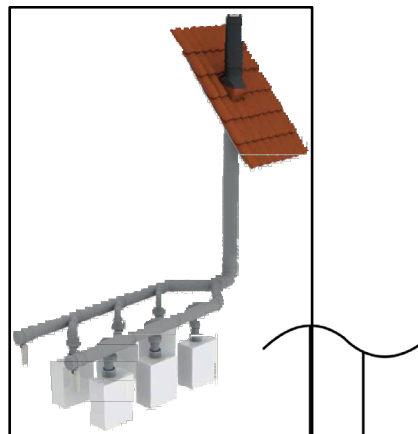
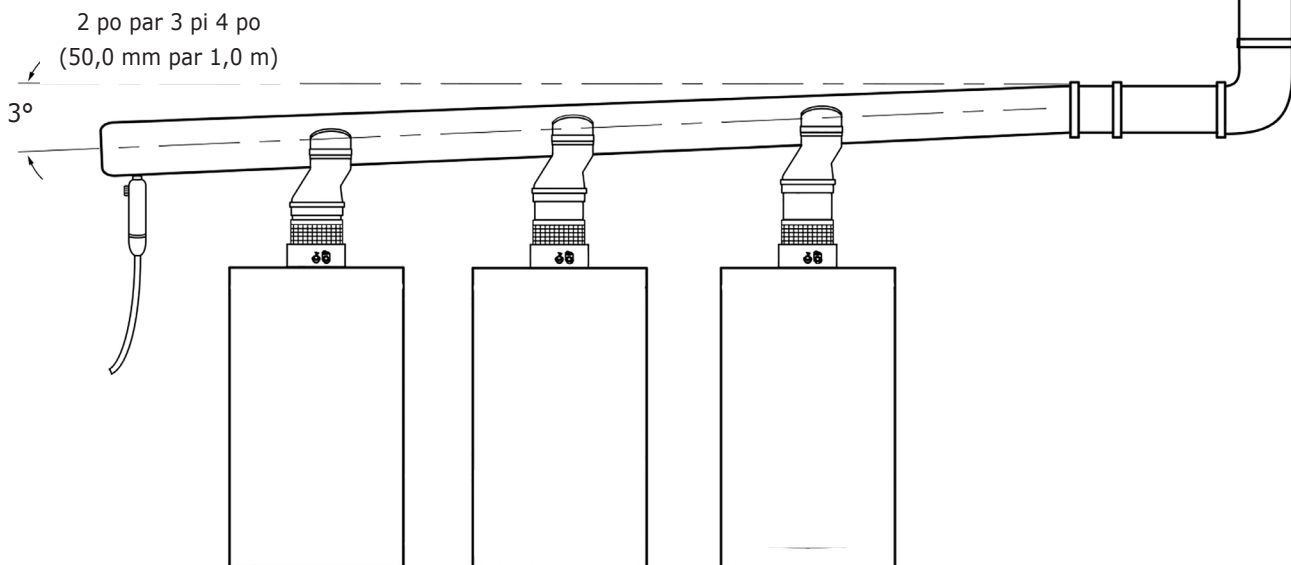


FIGURE 6-37



6.12 Ventilation de plusieurs chaudières : configuration des paramètres

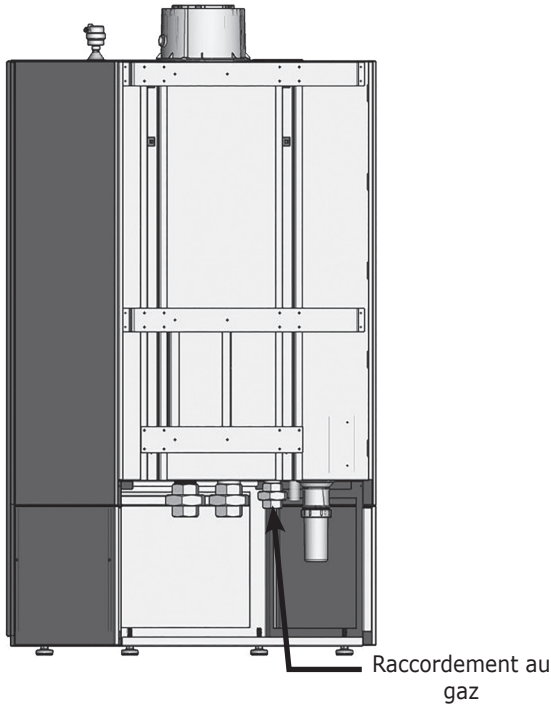
Pour configurer le paramètre **P19**, consulter la section 9.

PARAMÈTRE P19 Tours/min à puissance minimale	
Gaz naturel (A)	GPL (E)
30	30

La taille de la colonne d’évacuation doit être calculée par une agence d’entretien compétente durant la conception du système en respectant les exigences des autorités réglementaires.

FIGURE 7-1 Raccordement au gaz

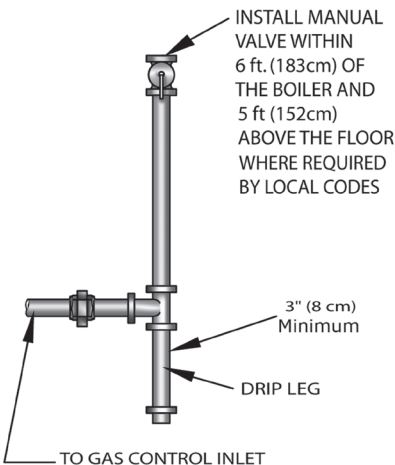
(vu de l'arrière de la chaudière)



Remarque

Utiliser deux (2) clés pour resserrer les accessoires et canalisations aux raccords filetés de la chaudière. Les canalisations internes de la chaudière peuvent être endommagées si elles sont exposées à une force excessive.

7-2 Point de purge



⚠ AVERTISSEMENT

MESURES À PRENDRE EN PRÉSENCE D'UNE ODEUR DE GAZ

- Ne pas tenter d'allumer l'appareil.
- Ne toucher à aucun interrupteur électrique; n'utiliser aucun appareil téléphonique dans l'immeuble.
- Consulter immédiatement son fournisseur de gaz à partir du téléphone d'un voisin. Suivre les directives données par le fournisseur de gaz.
- S'il est impossible de joindre le fournisseur de gaz, appeler le service d'incendie.

7.1 Généralités

- Utiliser un tuyau fait de matériaux conformes aux exigences des autorités réglementaires et des méthodes de raccordement approuvées. En l'absence de telles normes, respecter :
 - aux États-Unis, le National Fuel Gas Code, ANSI Z223.1/NFPA 54;
 - au Canada, le Code d'installation du gaz naturel et du propane, CAN/CSA B149.1.
- Installer des canalisations de gaz de taille convenable et de manière à fournir une alimentation en gaz suffisante pour répondre à la demande maximale, sans que la pression soit inférieure à la pression minimale recommandée. Le modèle UCS-240 nécessite un débit de gaz de 377 pi³/h (10,7 m³/h) pour le gaz naturel (gaz A) et de 149 pit³/h (4,2 m³/h) pour gaz propane liquide (gaz E).
- Le compteur de gaz et les canalisations d'alimentation doivent être en mesure de fournir la quantité de gaz indiquée en plus de répondre à la demande de tous les autres appareils à gaz de la maison. Le modèle UCS-380 nécessite un tuyau d'alimentation en gaz de 1 po (25,4 mm).
- Soutenir les canalisations à l'aide de crochets, de courroies, de bandes, de supports, de dispositifs ou d'éléments de construction de manière à prévenir ou à atténuer toute vibration excessive et à prévenir les contraintes sur les raccords des canalisations de gaz. La chaudière ne peut supporter le poids des canalisations.
- Utiliser uniquement de la pâte à joints filetés approuvée pour usage avec du gaz de pétrole liquéfié.
- Installer un robinet de gaz manuel externe fourni par l'installateur, un raccord à joint rodé et un récupérateur de sédiments fournis sur place en amont de la soupape de gaz. Voir figure 7-2.
- Il est important de vérifier la chaudière et les raccords pour repérer toute fuite avant de la mettre en marche.

7.2 Conversion en PL

- Voir les consignes fournies avec la trousse de conversion en PL. Vendu séparément.

Approvisionnement en gaz		Différentielle	
Gaz naturel		PL	
Min.	Max.	Min.	Max.
3,0 po de colonne d'eau (0,7 kPa)	13,5 po de colonne d'eau (3,3 kPa)	5,0 po de colonne d'eau (1,2 kPa)	13,5 po de colonne d'eau (3,4 kPa)

! DANGER

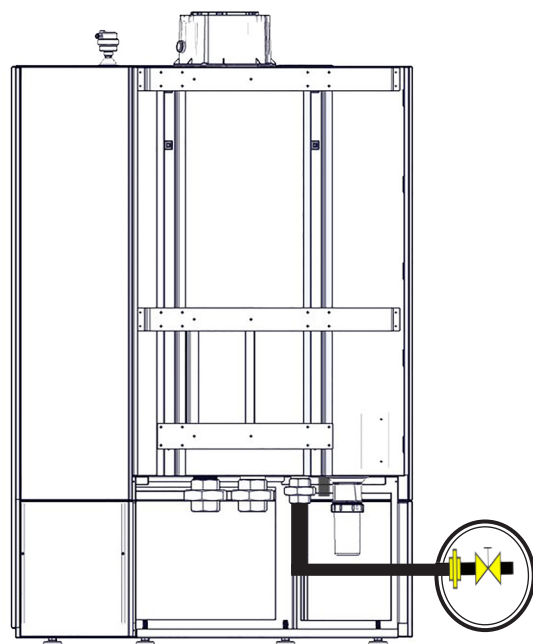
Danger d'incendie. Ne pas se servir d'allumettes, de chandelles, de flammes nues ni d'autres méthodes pouvant mettre le feu. Le non-respect de cette consigne entraînera la mort ou des blessures graves.

7.3 Vérification de l'étanchéité des canalisations de gaz

Il est important de vérifier la pression de chaudière et des raccords avant de la mettre en marche.

- Effectuer un test de la pression de la chaudière à plus de ½ psi (3,5 kPa). Débrancher la chaudière et sa soupape d'arrêt particulière du système d'alimentation en gaz.
- Effectuer un test de la pression de la chaudière à ½ psi (3,5 kPa) ou moins. Isoler la chaudière du système d'alimentation en gaz en fermant le robinet d'alimentation manuel. Voir figure 7-3.
- Utiliser un détecteur de gaz approuvé, un liquide de détection non corrosif ou une autre méthode de détection des fuites approuvée par les autorités réglementaires. Ne pas se servir d'allumettes, de chandelles, de flammes nues ou d'autres méthodes pouvant mettre le feu.
- Colmater immédiatement les fuites et effectuer un nouvel essai.

FIGURE 7-3 Robinet manuel principal d'alimentation en gaz à l'extérieur de la paroi de la chaudière - (vue de l'arrière de la chaudière)



Robinet manuel principal de gaz

8.1 Généralités

Relier le système électrique de la chaudière à la terre en respectant les exigences des autorités réglementaires. Se référer :

- aux États-Unis, au National Electrical Code, ANSI/NFPA 70;
- au Canada, au Code électrique canadien CAN/CSA C22.1 (première partie) : Norme de sécurité relative aux installations électriques.

8.2 Entrées défonçables (figure 8-1)

• Huit entrées défonçables situées au bas du châssis.

- A. Thermostat (section 8-10)
- B. Réinitialisation en fonction de la température extérieure (section 8-9)
- C. Protection contre le gel (section 8-12)
- D. Capteur d'ECD (sections 8-11, 8-13)
- E. Signal de dégagement (section 8-7)
- F. Signal d'arrêt (section 8-15)
- G. Entrée analogique (section 8-8, IF-01 panneau)
- H. Sortie analogique (section 8-8, IF-01 panneau)
- I. Alarme (IF02 ou panneau SCU-S02)
- J. Pompe de système de chauffage externe (section 8-8, panneau SCU-S02)
- K. Déflecteur/pompe (section 8-8)
- L. Robinet de gaz externe (section 8-8)
- M. Interrupteur de pression de gaz minimale (section 8-8)
- N. Entrée solaire (section 8-8)

8.3 Raccordements électriques

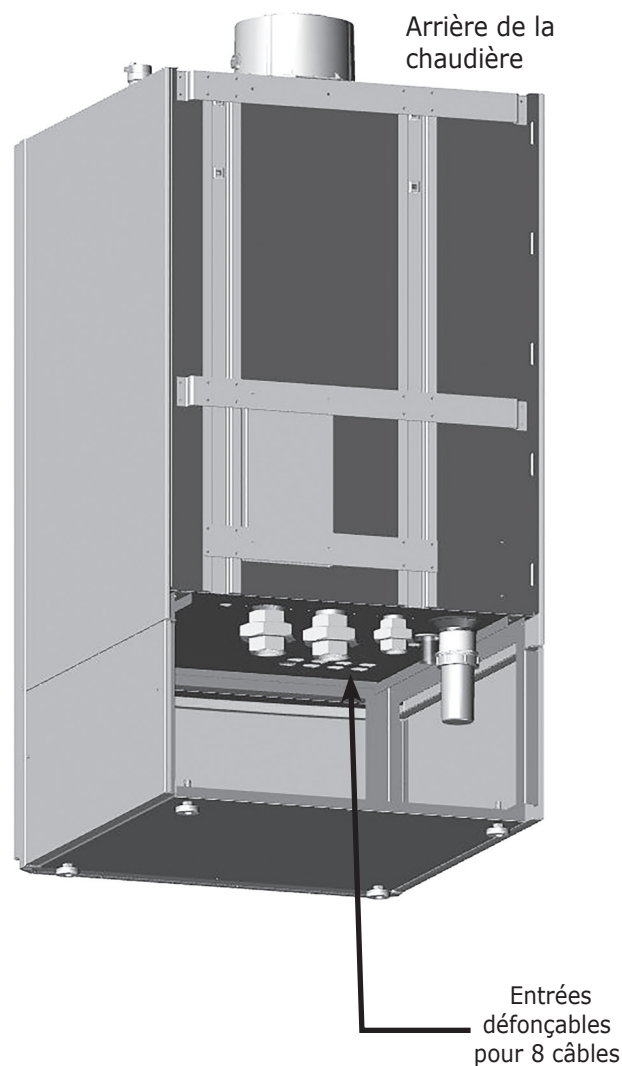
- La chaudière nécessite une alimentation électrique de 120 V 60 Hz. Vérifier si l'alimentation électrique est polarisée.
- La chaudière doit être mise à la terre et raccordée à un circuit dédié.
- Il doit y avoir un isolateur commun qui fournit l'isolation électrique pour la chaudière et les commandes externes. Utiliser un câble isolé en PVC 18 AWG x 3C 221 °F/105 °C.
- Le câblage électrique doit être entièrement réalisé conformément aux normes du National Electrical et des réglementations et codes fédéraux, provinciaux et locaux émis par les autorités réglementaires. Le câblage doit être conforme aux normes N.E.C. Catégorie 1.
- Au Canada, l'installation doit être réalisée conformément au Code canadien de l'électricité, CSA C22.1 Partie 1, et aux règlements et codes locaux en vigueur.
- S'il est nécessaire de remplacer le câblage original de la chaudière, n'utiliser que des câbles de type TEW 105 °C ou équivalents.



MISE EN GARDE

Danger d'électrocution. COUPER l'alimentation électrique au panneau électrique avant de faire des raccordements électriques. Le non-respect de cette consigne pourrait entraîner la mort ou des blessures graves.

FIGURE 8-1 Entrées défonçables au bas de la chaudière



8.4 Accès au bloc de connexion

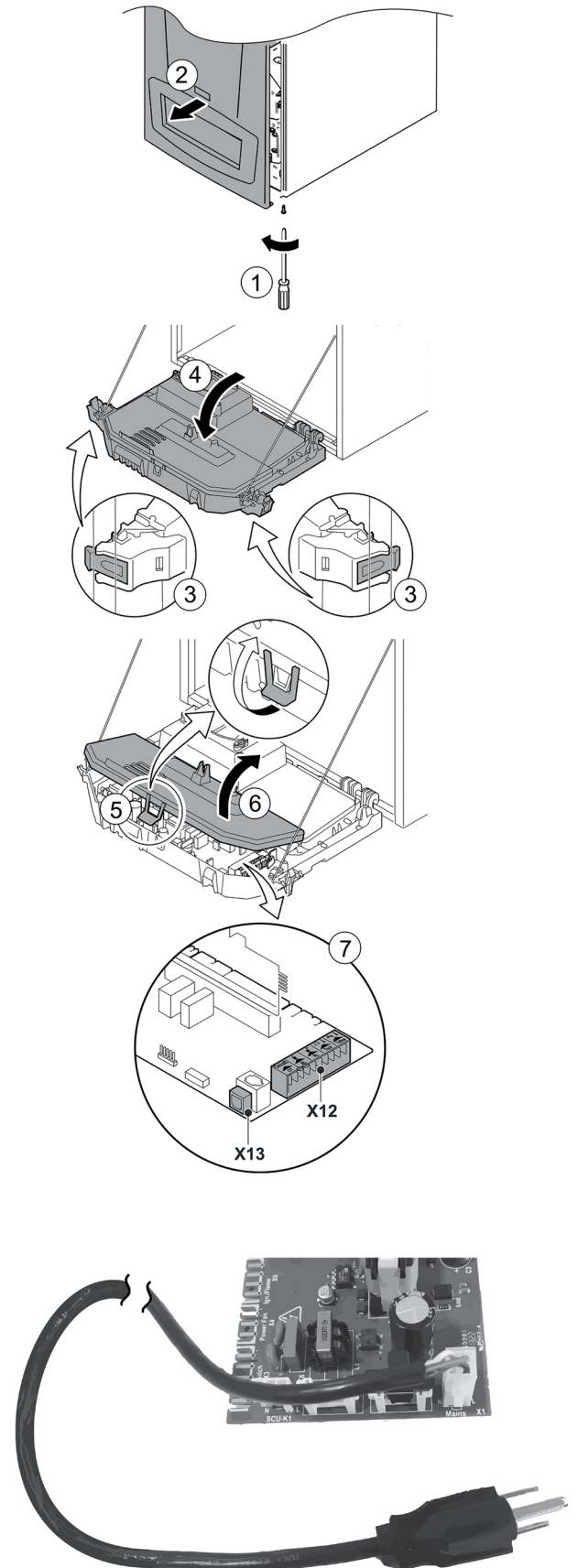
1. Dévisser d'un quart de tour deux vis situées sous le panneau avant. Retirer le panneau.
2. Guider le câble du régulateur ou du thermostat à travers le ou les œillet(s) du côté droit de la plaque de droite du fond de la chaudière.
3. Incliner le boîtier de commande vers l'avant en ouvrant les agrafes de retenue situées de chaque côté de la chaudière.
4. Ouvrir le compartiment du panneau de commande en détachant l'attache située à l'avant du boîtier de commande. Pousser le couvercle vers l'arrière pour le bloquer.
5. Passer le ou les câbles à travers le ou les œillets dans le compartiment du panneau de commande.
6. Dévisser le serre-câbles (pour accéder au bloc de connexion) et faire ressortir les câbles.
7. Raccorder les câbles aux bornes correspondantes du bloc de connexion.
8. Resserrer fermement le serre-câbles et refermer le compartiment du panneau de commande.

Différents thermostats et régulateurs peuvent être raccordés à la carte de circuits imprimés de la commande standard (X 12 blocs de connexion).

8.5 Raccordement à la source d'alimentation principale

L'alimentation principale est raccordée à la plaque à bornes X1 à haute tension (120 V/60 Hz).

FIGURE 8-2 Retrait du panneau avant



8-6 Signal d'arrêt

- La chaudière est munie d'un signal d'arrêt qui se trouve aux bornes **BL** du panneau de commande.
- Elle convient uniquement aux contacts libres potentiels.
- Retirer le cavalier lors de l'utilisation de cette entrée.
- Modifier le point de consigne à l'aide de **P36**. Voir Configuration des paramètres en page 59.

8.7 Signal de dégagement

- La chaudière est munie d'un signal de dégagement qui se trouve aux bornes **BL** du connecteur.
- Modifier le point de consigne à l'aide de P37. Voir Configuration des paramètres en page 59.
- Elle convient uniquement aux contacts libres potentiels.

8.8 Raccordements électriques facultatifs

Panneau de commande auxiliaire

Les cartes de circuits imprimés de commande sont situées dans le boîtier de commande auxiliaire. Consulter les directives fournies avec la commande à carte de circuits imprimés.

- Détacher le couvercle de la commande à carte de circuits imprimés.
- Retirer le couvercle.

Options de raccordement pour la commande à carte de circuits imprimés 0 à 10 V (IF-01)

La commande à carte de circuits imprimés **IF-01** est intégrée dans le boîtier de commande auxiliaire. Consulter les directives fournies avec le produit.

Ne pas raccorder le thermostat antigel ou le thermostat de pièce à la chaudière à l'aide de la commande à carte de circuits imprimés 0 à 10 V.

- 1. État de connexion (Nc) :** en cas de mise en dérangement de la chaudière, un relais est mis hors tension et une alarme peut être transmise par une série de contacts secs (maximum 120 V AC - 1A) sur les bornes **Nc** et **C** des raccordements du panneau de commande.
- 2. État de connexion (OTm) :** l'interface communique avec la commande de la chaudière à l'aide du protocole **Open Therm**. La connexion OTm peut être raccordée à l'entrée **Open Therm** OT de la commande de la chaudière.
- 3. Entrée analogique (0 à 10 V) :** la commande peut être basée sur la température ou la production de chaleur. Les deux commandes sont décrites ci-dessous. La commande analogique, le signal 0 à 10 V doit être raccordée à l'interface.

FIGURE 8-3 Signal d'arrêt

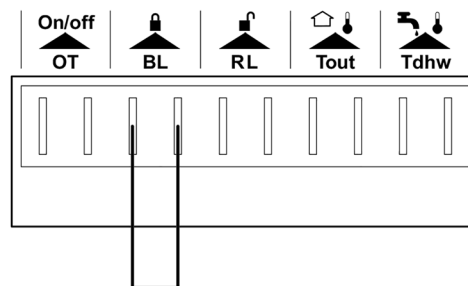


FIGURE 8-4 Signal de dégagement

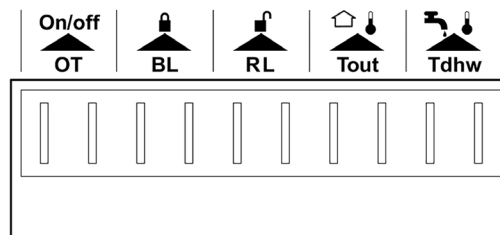


FIGURE 8-5 Panneau de commande auxiliaire

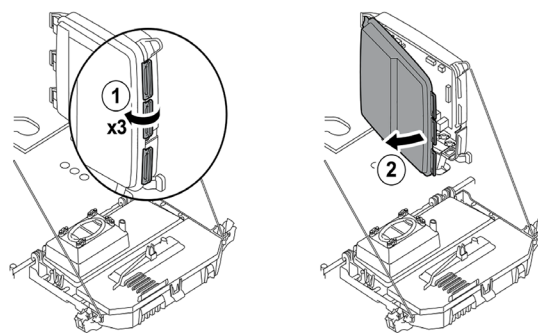
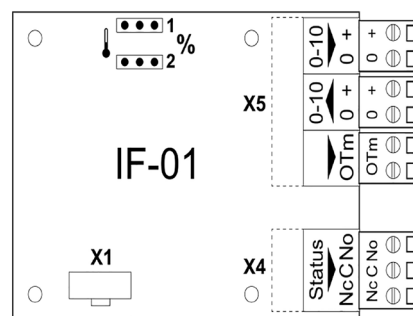



FIGURE 8-6 Commande à carte de circuits imprimés 0 à 10 V (IF-01)



- 4. Commande analogique basée sur la température :** le signal 0 à 10 V commande la température d’approvisionnement de la chaudière entre 32 °F (0 °C) et 194 °F (90 °C). La commande module le fonctionnement en fonction de la température de l’approvisionnement, et la production de chaleur varie entre les valeurs minimale et maximale en fonction du point de consigne de l’eau d’approvisionnement calculée par le régulateur. Le cavalier 2 de l’interface sert à sélectionner la commande de température () ou la commande de production de chaleur (%).


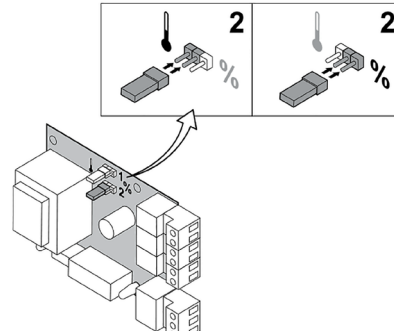
Cavalier 2	Signal d’alimentation (V)	Température (°F/°C)	Description
	0 à 1,5	32-59 (0-15)	Chaudière hors tension
	1,5 à 1,8	59,0 à 64,4 (15,0 à 18,0)	Hystérèse
	1,8 à 10,0	64,4 à 176,0 (18,0 à 80,0)	Température requise

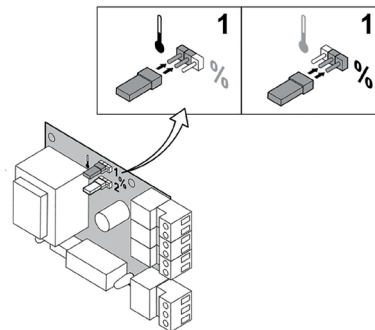
FIGURE 8-7 Commande analogique basée sur la température




- 5. Commande analogique basée sur la température :** un signal de 0 à 10 V commande la production de chaleur de la chaudière, entre 0 % et 100 %. Les valeurs minimale et maximale sont limitées. La production minimale est liée à la profondeur de modulation de la chaudière. La production varie entre les valeurs minimale et maximale sur la base de la valeur déterminée par le régulateur.


Cavalier 2	Signal d’alimentation (V)	Température (°F/°C)	Description
%	0,0 à 2,0	32 à 68 (0 à 20)	Chaudière hors tension
	2,0 à 2,2 ¹	68 à 72 (20 à 22)	Hystérèse
	2,0 à 10,0 ¹	72 à 176 (20 à 80)	Température de sortie requise

FIGURE 8-8 Sortie analogique 0 à 10 V



⁽¹⁾ Dépend de la profondeur minimale de modulation (vitesses réglées, standard 20 %)

- 6. Sortie analogique 0 à 10 V :** la température ou la production de chaleur peuvent être choisies pour ce message de rétroaction. Les deux commandes sont brièvement décrites ci-dessous. Le cavalier 1 de l’interface sert à sélectionner la commande de température () ou la commande de production de chaleur (%).

Cavalier 1	Signal d’alimentation (V)	Température (°F/°C)	Description
	0	32 à 59 (0 à 15)	Chaudière hors tension
	0,5	59 à 72 (15 à 20)	Hystérèse
	2,0 à 10,0 ¹	72 à 176 (20 à 80)	Température requise

⁽¹⁾ Dépend de la profondeur minimale de modulation (vitesses réglées, standard 20 %)

Options de raccordement pour LA COMMANDE À CARTE DE CIRCUITS IMPRIMÉS (SCU-S02)

Si la chaudière est munie d'une commande à carte de circuits imprimés (SCUS02), elle sera automatiquement reconnue par la commande automatique de la chaudière.

Le retrait de cette commande à carte de circuits imprimés entraînera le code d'erreur E38 sur la chaudière. Afin de prévenir cette défaillance, l'autodétection doit être effectuée après avoir retiré la carte à circuits imprimés. Consulter la section Autodétection.

Le témoin DEL d'état D3 dans le coin supérieur droit de la commande à carte de circuits imprimés en indique l'état :

- Signal continu : la carte de circuits imprimés fonctionne normalement.
- Signal clignotant : aucune connexion.
- Aucun signal : aucune tension ou carte de circuits imprimés défaillante (vérifier le câblage).

1. Commande de pompe externe de chauffage central : la pompe externe du système de chauffage peut être raccordée aux bornes du panneau de commande. La tension maximale d'alimentation est 300 VA/0,4 fractionnaire. Le relais auxiliaire doit être utilisé pour les pompes avec une puissance supérieure.

2. Commande de soupape externe à trois voies (3WV) : une soupape externe à trois voies (120 V CA) peut être utilisée pour raccorder un chauffe-eau indirect d'eau chaude à usage domestique. La position neutre de la soupape à trois voies peut être réglée en utilisant le paramètre **P34**. La soupape à trois voies est raccordée de la manière suivante :

- N = neutre
- C = système de chauffage
- D = réservoir indirect

Si la position neutre de la soupape à trois voies est réglée en utilisant le paramètre **P34**, raccorder la pompe de la manière suivante.

- N = pompe N
- C = pompe L
- ⊕ = mise à la terre

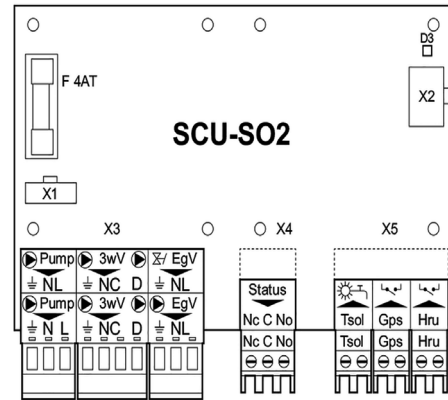
3. Commande de soupape externe : en cas de demande de chaleur, du courant alternatif de 120 V CA, 1 A (maximum) devient disponible aux bornes EgV du panneau de commande pour commander la soupape de gaz externe.

4. Signaux de fonctionnement et de défaillance (EgV) : les signaux d'alarme et de fonctionnement se sélectionnent à l'aide du paramètre **P40**.

- Lorsque la chaudière fonctionne, le signal de fonctionnement est commandé en réglant les contacts secs (maximum 120 V CA, 1 A) à **NO** et aux bornes **C** de connexion.
- Lorsque la chaudière est mise en dérangement, le signal d'alarme peut être transmis à l'aide des contacts secs (maximum 120 V CA, 1 A) à **No** et aux bornes **C** de connexion.

5. Interrupteur de pression de gaz minimale, PRESSOSTAT : l'interrupteur de pression de gaz minimale éteint la chaudière si la pression du gaz devient trop faible. Raccorder l'interrupteur de pression de gaz minimale aux bornes du pressostat. La présence de l'interrupteur manométrique peut être réglée en utilisant le paramètre **P41**.

FIGURE 8-9 Sortie analogique 0 à 10 V



8.9 Capteur de la température extérieure

 Température extérieure

 Température de circulation

P1 – Température d’approvisionnement (maximale)

P25 – Température d’approvisionnement (minimale)

P26 – « WWSD » (arrêt par temps chaud)

P27 – Température extérieure (par défaut)

Si le capteur de la température extérieure est raccordé, il est possible d’ajuster la courbe de chauffage. On peut modifier les points de consigne à l’aide des paramètres **P1**, **P25**, **P26** et **P27**.

● Capteur extérieur, si utilisé

- A. Fourni avec la chaudière.
- B. Installer le capteur extérieur de manière à le protéger du vent et de l’exposition directe à la lumière du soleil. Les directives d’installation sont fournies avec le capteur.
- C. La longueur maximale est de 100 pi (30 m) pour un câble de calibre 22 ou de 150 pi (45 m) pour un câble de calibre 18.
- D. Raccorder les câbles aux bornes du CAPTEUR EXTÉRIEUR. Les câbles sont interchangeables.
- E. Le capteur de température extérieure est un accessoire de la chaudière. Lorsqu’il y a un thermostat de marche/arrêt, la chaudière régule la température selon le point de consigne de la courbe de chaudière interne.

8.10 Thermostat de chauffage central

- A. Lorsqu’un thermostat de pièce est muni d’une résistance anticipatrice, il faut régler le paramètre P5.
- B. Installer le thermostat dans une pièce souvent occupée.
- C. Raccorder les deux fils de contact sec du thermostat de pièce aux bornes ON/OFF-OT des raccordements du panneau de commande de la chaudière. **Note** : Les bornes ON/OFF-OT ne sont PAS en mesure de fournir 24 V au thermostat.
- D. Utiliser la commande de système du thermostat ou de la chaudière à contact sec ayant pour caractéristiques nominales une intensité de 0,5 ampère à 120 V CA. La commande de la chaudière n’assure PAS l’alimentation de 24 V CA du thermostat de chauffage central.
- E. Installer le thermostat en suivant les directives du fabricant. La longueur maximale est de 330 pi (100 m) pour un câble de calibre 22.
- F. Raccorder les câbles aux bornes du ON/OFF-OT. Les câbles sont interchangeables.
- G. La chaudière n’est pas compatible avec les thermostats de type Nest dans l’alimentation électrique de CA externe.

FIGURE 8-10 Capteur de température extérieure

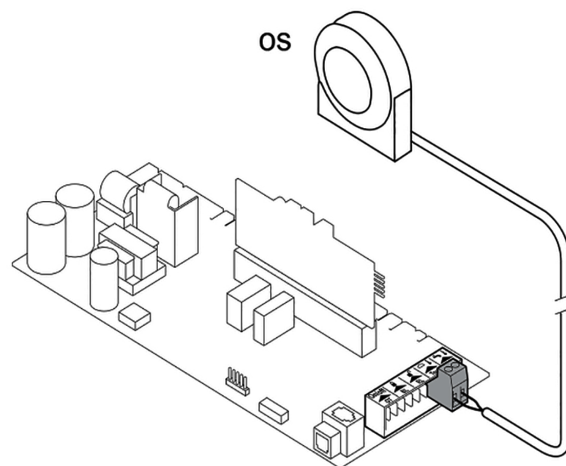
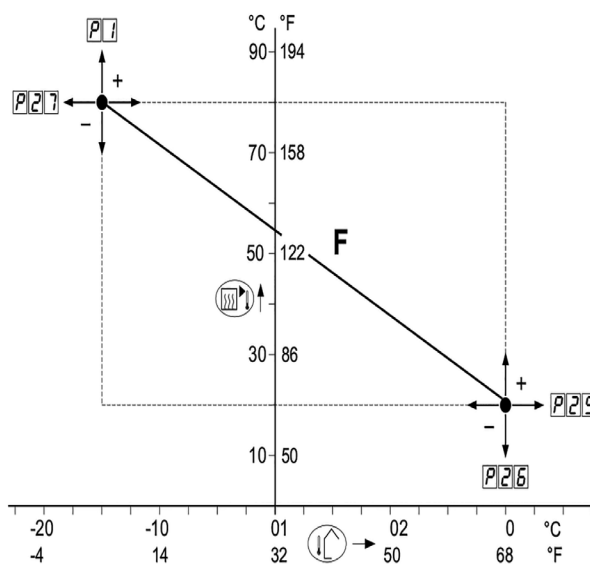


FIGURE 8-11 Tableau du capteur de température extérieure



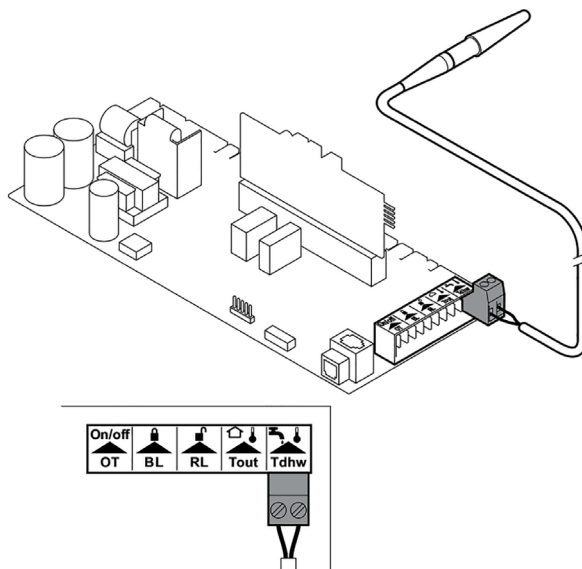
Remarque Utiliser des contacts secs pour raccorder les câbles aux bornes du CC (CH T-T) et aux bornes de l’ECD (DHW T-T). Le code d’erreur E33 s’affiche si la tension est retransmise au panneau de commande. Si l’erreur n’est pas corrigée et perdue, cette tension peut endommager de manière permanente le panneau de commande.

Remarque Lorsqu’un thermostat de pièce muni d’une résistance anticipatrice est utilisé, il faut régler le paramètre P.

8.11 Chauffe-eau indirect pour ECD

Raccorder le capteur de réservoir d'ECD indirect ou le thermostat (TS) aux bornes « T dhw » du panneau de commande.

FIGURE 8-12 Thermostat de chauffe-eau indirect



8.12 Protection contre le gel

Protection contre le gel combinée au thermostat de marche/arrêt.

- Lorsqu'un thermostat de marche/arrêt est utilisé, il faut protéger les pièces où il y a un risque de gel avec un thermostat antigel (FT). Les soupapes des radiateurs ou zones où il y a un risque de gel doivent être ouvertes.
- Raccorder le thermostat antigel en parallèle avec le thermostat de pièce de marche/arrêt (RT) aux bornes ON/OFF-OT des raccordements du panneau de commande de la chaudière.

Protection contre le gel combinée au capteur de la température extérieure.

- Le système de chauffage peut être protégé contre le gel en combinaison avec le capteur de la température extérieure. La soupape du radiateur ou de la zone où il y a un risque de gel doit être ouverte.
- Raccorder le capteur de température extérieure aux bornes « T out » du panneau de commande.
- La protection contre le gel s'active lorsque le capteur de température extérieure détecte une température inférieure à 10 °F (-10 °C). Cela peut être réglé en utilisant le paramètre P30. Le circulateur se mettra en marche et fonctionnera continuellement jusqu'à ce que la température extérieure dépasse le point de consigne configuré en **P30**.

FIGURE 8-13 Protection contre le gel combinée au thermostat de marche/arrêt.

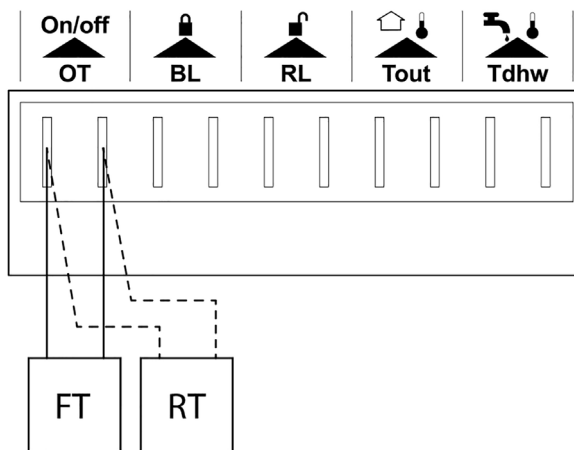


FIGURE 8-14 Exemple de circuit hydronique avec chauffe-eau d'ECD indirect

- Raccorder le capteur de réservoir indirect aux bornes **Tdhw**, tel que décrit à la section 8.11.
- Raccorder la pompe de CC (chauffage central) à la borne **N-L** « pompe » de la commande à carte de circuits imprimés (SCU-02); voir la section 8.8.
- Raccorder la pompe d'ECD (eau chaude domestique) à la borne **N-D** « 3wV » de la commande à carte de circuits imprimés (SCU-02); voir la section 8.8.

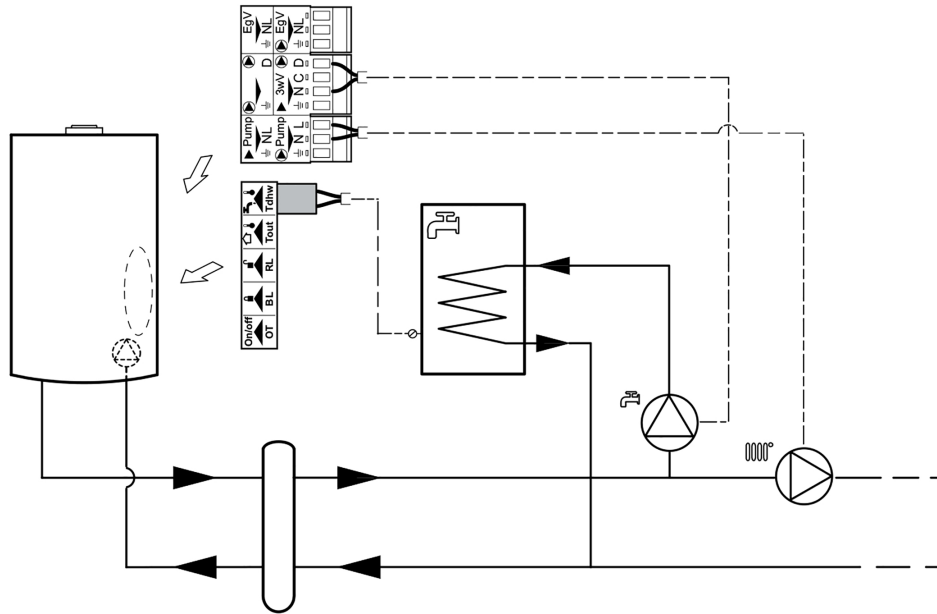
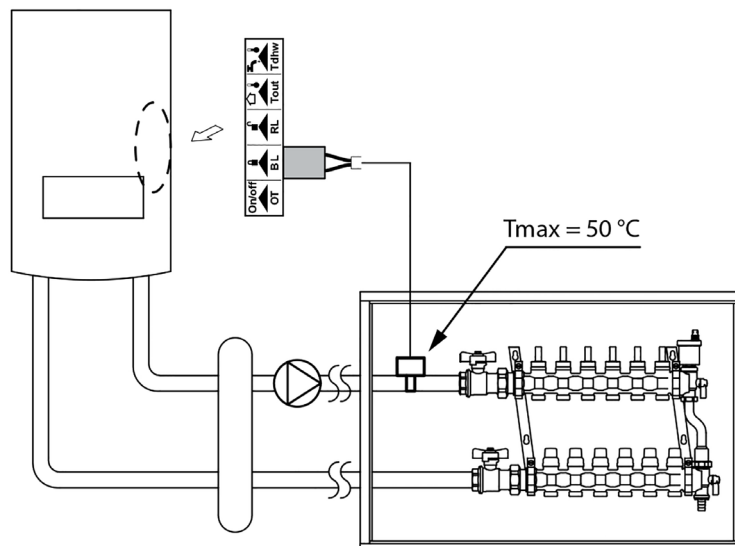


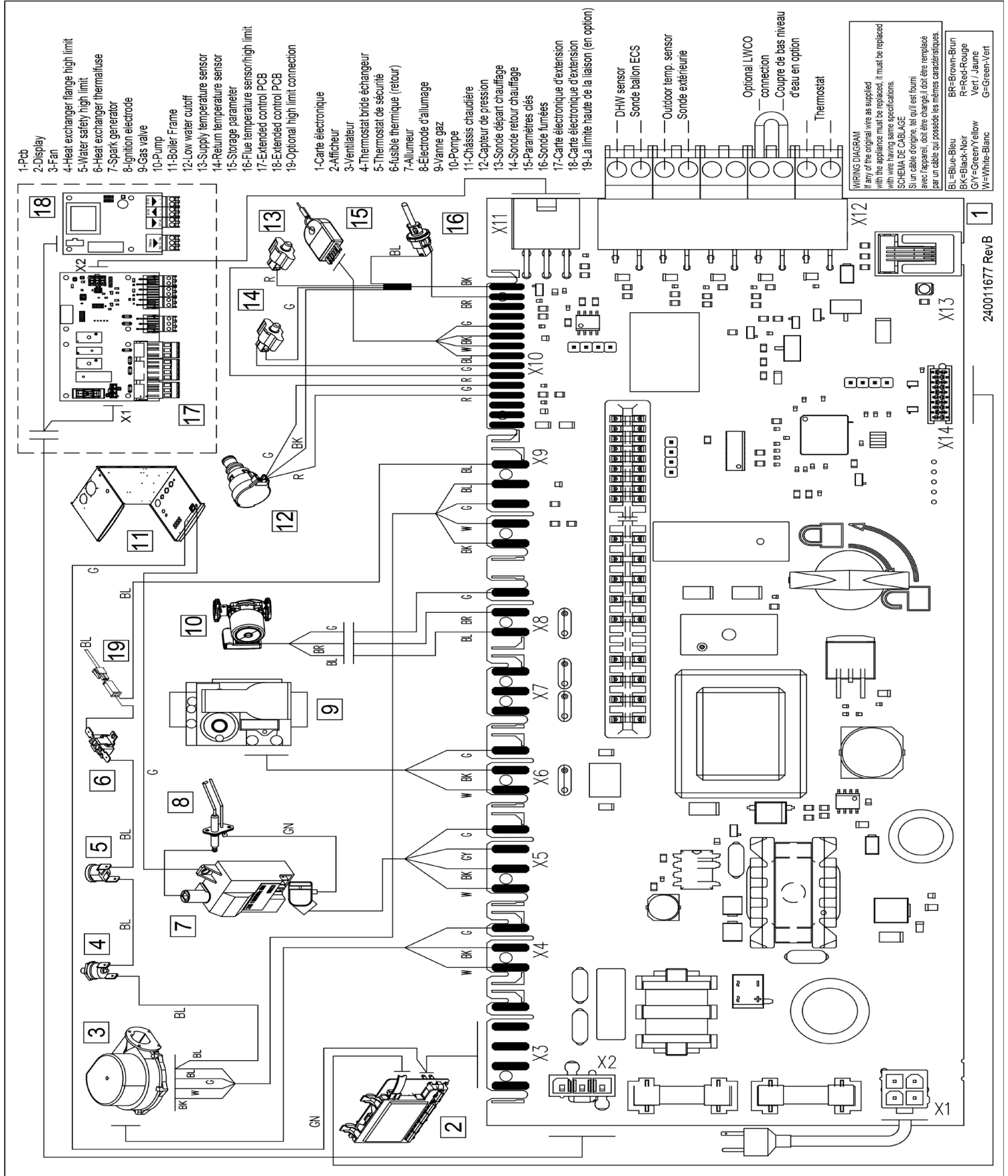
FIGURE 8-15 Exemple de raccordement du signal d'arrêt du système

L'exemple ci-dessous montre le raccordement du signal d'arrêt du système au panneau auxiliaire. Consulter la section 8.6.



8 - RACCORDEMENTS ÉLECTRIQUES

FIGURE 8-16 Schéma du circuit électrique



9.1 Remplissage du collecteur de condensats avec de l'eau

⚠ MISE EN GARDE

Danger d'asphyxie! Remplir le collecteur de condensats avant de mettre la chaudière en marche afin d'éviter que des résidus de combustion ne s'échappent de la chaudière. Le non-respect de ces consignes pourrait entraîner la mort ou des blessures graves.

- Pour remplir le collecteur de condensats, verser de l'eau dans l'évent jusqu'à ce que l'eau commence à s'écouler à travers le siphon.
- Inspecter visuellement le siphon afin de s'assurer qu'il est plein d'eau propre.
- En cours de fonctionnement, vérifier le collecteur de condensats afin de s'assurer qu'il fonctionne correctement.

Remarque Lors du démarrage initial, le collecteur de condensats doit être rempli d'eau manuellement.

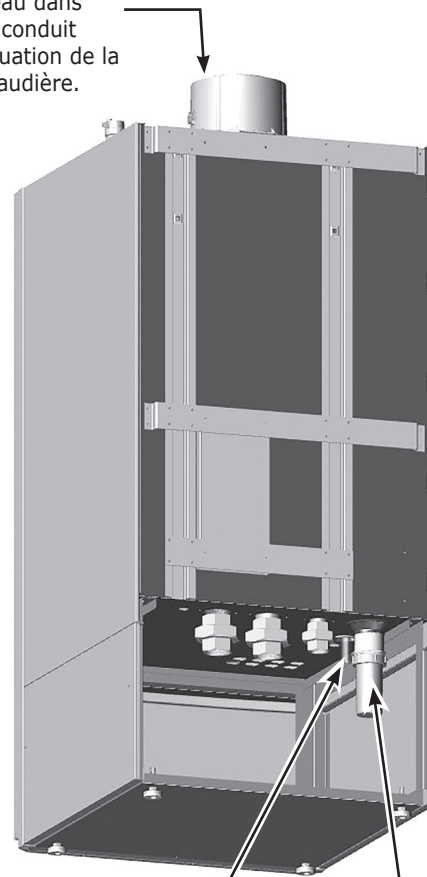
9.2 Mise en service (eau)

Remarque Afin de maintenir l'efficacité de la chaudière et prévenir l'ébullition à l'intérieur de l'échangeur thermique, rincer la totalité du système de chauffage jusqu'à ce qu'il soit propre.

- Vérifier le système de distribution afin de s'assurer qu'il est de la bonne taille et installé adéquatement.
- Avant le remplissage, ouvrir toutes les soupapes du circuit de chauffage de l'installation.
- Rincer le système de chauffage, incluant toutes les zones de chauffage.
- Remplir la chaudière d'eau potable.
- Remplir toutes les canalisations de la chaudière et du système de chauffage avec de l'eau (ou un mélange d'eau et d'antigel, le cas échéant). Consulter les renseignements au sujet de l'antigel en page 10. Expulser l'air de la chaudière à l'aide de l'évent. Expulser l'air des canalisations du système.
- Fermer l'évent une fois que tout l'air a été expulsé de la chaudière et du système.
- Inspecter les canalisations du système et les raccordements à la chaudière. Réparer immédiatement toute fuite.
- Vérifier si le manomètre indique entre 14,7 et 22,1 psi (1 et 1,5 bar) lorsque la température de l'eau du système est froide. Si la pression est inférieure, couper l'eau. Ouvrir l'arrivée d'eau et recommencer le processus de remplissage très lentement pour évacuer l'air. Le système doit être en marche afin de pouvoir lire la pression sur le dispositif d'affichage.
- La chaudière est munie d'un interrupteur manométrique qui l'empêche de fonctionner sans eau.
- Vérifier tous les joints pour s'assurer qu'il n'y a aucune fuite.

FIGURE 9-1 Module d'écoulement de la condensation

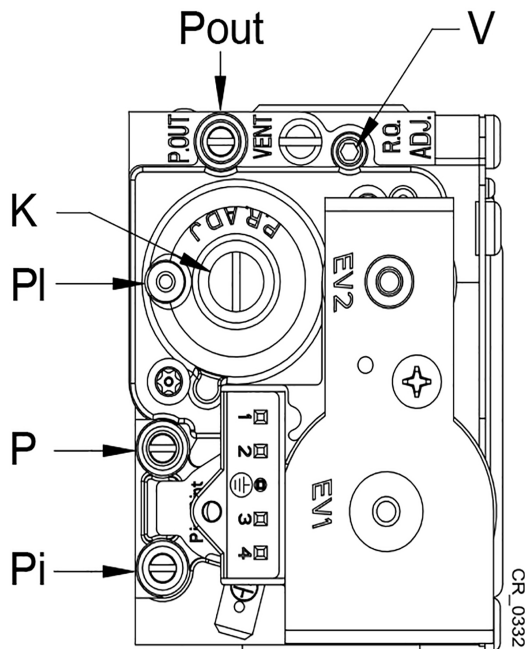
Verser environ 1 tasse (250 ml) d'eau dans le conduit d'évacuation de la chaudière.



Tuyau d'écoulement de la condensation

Collecteur de condensats

FIGURE 9-2 Robinet d'alimentation en gaz



⚠ MISE EN GARDE

Danger d'incendie, d'explosion et d'asphyxie. La chaudière est configurée en usine pour utilisation avec du gaz naturel. La soupape de gaz doit être réglée avant utilisation lorsque du propane est utilisé. Le non-respect de ces consignes pourrait entraîner la mort ou des blessures graves.

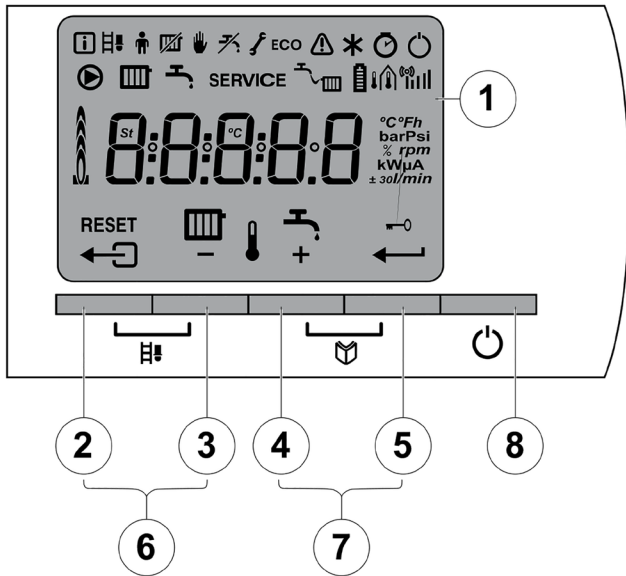
9.3 Mise en service (gaz)

1. Vérifier si le type de gaz fourni correspond aux données apparaissant sur la plaque signalétique de la chaudière.
2. Vérifier la canalisation de gaz afin de s'assurer qu'elle est de la bonne taille et installé adéquatement.
3. Inspecter visuellement tous les tuyaux afin de s'assurer que les raccordements et extrémités sont tous bien fixés et que toutes les vannes des sorties inutilisées sont bien fermées et bouchées/recouvertes.
4. Purger l'air des tuyaux. Confirmer que le brûleur reçoit un apport constant de gaz.
5. Ouvrir la soupape d'arrêt principale du gaz.
6. Ouvrir le robinet d'alimentation en gaz de la chaudière.
7. Dévisser d'un quart de tour deux vis situées sous le panneau avant afin de retirer le panneau.
8. Incliner le boîtier de commande vers l'avant en ouvrant les agrafes de retenue situées de chaque côté de la chaudière.
9. Vérifier la pression de l'approvisionnement en gaz au niveau de l'orifice de pression et de température « Pi » de la soupape de gaz.
10. S'assurer que tous les raccordements de gaz sont bien étanches.
11. Effectuer un test de la canalisation de gaz :
 - A. La pression du test ne doit pas excéder 0,87 psig/60 mbar.
 - B. Purger la canalisation d'approvisionnement en gaz en dévissant l'orifice de pression de la soupape de gaz.
 - C. Resserrer l'orifice une fois que le tuyau a été suffisamment purgé.
12. S'assurer que tous les raccordements de gaz de la chaudière sont bien étanches.
13. Vérifier les tuyaux et les raccordements pour repérer toute fuite immédiatement après l'ouverture du robinet d'approvisionnement en gaz. Couper le gaz et colmater les éventuelles fuites au besoin.

9.4 Mise en service (électricité)

1. Vérifier tous les raccordements électriques vers le thermostat et les commandes externes. Vérifier les autres raccordements vers la chaudière.
2. Vérifier tous les raccordements électriques, particulièrement la mise à la terre.
3. Vérifier les pompes du système : s'assurer que chacune des pompes est en état de marche en observant les vibrations, bruits et la consommation de courant.

9.5 Panneau de commandes



1	Affichage	
2		Touche [Escape] ou RÉINITIALISATION
3		Touche température de chauffage ou [-]
4		Température d'ECD ou [+]
5		Touche de mise en dérangement [Enter] ou annuler
6		Touches de configuration (appuyer sur les touches 2 et 3 simultanément)
7		Touches [Menu] (appuyer sur les touches 4 et 5 simultanément)
8		Interrupteur marche/arrêt (ON/OFF)

Symboles

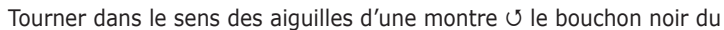
	Menu d'information : Lire les diverses valeurs actuelles
	Position de ramonage de cheminée : charge partielle ou complète forcée pour mesurer le CO2.
	Menu utilisateur : réglages pouvant être modifiés par l'utilisateur.
	Programme de chauffage désactivé : la fonction de chauffage est désactivée.
	Mode manuel : la chaudière est réglée pour un fonctionnement manuel.
	Programme d'ECD désactivé : le mode d'ECD est désactivé.
	Menu d'entretien : réglages pouvant être modifiés par l'installateur.
ECO	Mode d'économie d'énergie : mode d'économie activé.
	Défaillance : défaillance de la chaudière détectée. Visible à partir du code « é » et de l'affichage rouge.
	Protection contre le gel : chaudière fonctionnant en mode de protection contre le gel.
	Menu compteur d'heures : lecture des heures de fonctionnement, du nombre de démarrages réussis et d'heures sur l'approvisionnement principal.

	Interrupteur de marche/arrêt (ON/OFF) : après cinq mises en dérangement, la chaudière doit être redémarrée manuellement.
	Pompe de la chaudière : la pompe fonctionne.
	Fonction du système de chauffage : accès aux paramètres de température du système de chauffage.
	Fonction d'eau chaude domestique : accès aux paramètres de température de l'eau chaude potable.
SERVICE	Affichage jaune avec symboles : service + (message d'entretien).
	Pression d'eau : la pression de l'eau est trop faible.
	Niveau du brûleur : la chaudière fonctionne à pleine charge ou à charge réduite.
	Clés de verrouillage : le verrouillage par clé est activé.

9.6 Fonction d'évacuation mécanique de l'air

Remarque La commande procède à la fonction d'évacuation mécanique de l'air lors du démarrage initial, après la réinitialisation suivant une mise en dérangement et après le rétablissement de l'alimentation électrique.

Avant le démarrage de la chaudière, il **faud** procéder à l'évacuation mécanique de l'air de la chaudière.

Tourner dans le sens des aiguilles d'une montre  le bouchon noir du désaérateur situé à l'intérieur de la chaudière afin de s'assurer qu'il est ouvert.

- Lorsque l'appareil est mis sous tension, la fonction d'évacuation mécanique de l'air commence.
- Le dispositif d'affichage montre **17** (évacuation mécanique de l'air) et la pression de l'eau (Psi). Voir figure 9-4.
- La pompe de la chaudière fonctionne par intermittence pendant un maximum de 10 minutes. Cela expulsera l'air du système.
- Le brûleur se met en marche pendant quelques secondes pour vérifier l'augmentation de la température à l'aide des capteurs de circulation/retour.
- La chaudière est prête à démarrer son fonctionnement normal.


Répéter l'opération d'évacuation de l'air au moins trois fois en allumant et éteignant la chaudière à l'aide de la touche 

FIGURE 9-3 AÉRATEUR

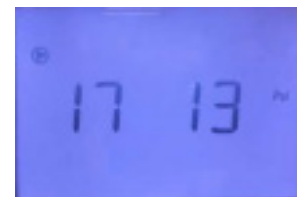


AÉRATEUR PLACÉ AU SOMMET DE LA CHAUDIÈRE

FIGURE 9-4 Lecture de l'affichage de la fonction d'évacuation mécanique de l'air



Pompe arrêtée



Pompe en marche

9.7 Mise en service

- Incliner la boîte de commande vers le haut. Fixer avec les attaches situées sur les côtés.
- Ouvrir la soupape d'arrêt principale du gaz.
- Ouvrir le robinet d'alimentation en gaz de la chaudière.
- Brancher la chaudière dans une prise électrique.
- Mettre la chaudière en fonction à l'aide de l'interrupteur marche/arrêt.
- Régler les commandes (thermostats, système de commande) de manière à créer une demande de chaleur.
- **Le cycle de démarrage commence; cela ne peut être interrompu.** Au cours du cycle de démarrage, le dispositif d'affichage présente les informations suivantes : un court test où tous les segments du dispositif d'affichage sont visibles.
 - Fxx** : version du logiciel
 - Fxx** : version des paramètres. Les numéros de version s'affichent alternativement.
- Le cycle d'expulsion de l'air s'effectue pendant trois minutes.

9.8 Avant la conversion au gaz

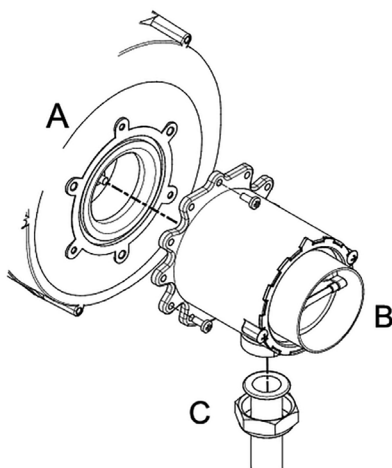
Lors de la conversion du gaz naturel (A) au gaz propane (E), avant l'étalonnage de la soupape de gaz, remplacer le module venturi (B) tel qu'indiqué à la figure 9-5.

Débrancher le tuyau de gaz (écrou fileté « C ») et retirer les trois vis qui retiennent la bride.

S'assurer qu'il n'y a pas de fuite de gaz.

Gaz naturel				Propane			
Venturi		Buse		Venturi		Buse	
po	mm	po	mm	po	mm	po	mm
1 3/16	30	7/32	5,3	1,18	30	7/32	4

FIGURE 9-5 Venturi et buse



9.9 Conversion du gaz (propane)

La chaudière est préconfigurée pour fonctionner au gaz naturel (A). Pour convertir au gaz propane, effectuer la démarche suivante :

1. Activer la « fonction d'étalonnage » pour configurer la chaudière de manière à ce qu'elle fonctionne à charge complète ou partielle en mode chauffage.
2. Régler la vitesse du ventilateur tel qu'indiqué dans le tableau qui se trouve dans la section « Configuration des paramètres » (si nécessaire).
3. On peut modifier les vitesses de ventilateur à l'aide des paramètres **P17**, **P18** et **P19**.
4. Régler le ratio air/gaz (O₂/CO₂ %) : charge complète et totale tel que décrit ci-dessous.
5. Utiliser l'analyseur de combustion afin de régler convenablement la soupape de gaz.
6. Laisser suffisamment de temps entre les réglages et l'analyse de la combustion pour permettre la détection du niveau de CO₂/O₂ modifié. Cette fonction est interrompue lorsque la température d'approvisionnement du chauffage central atteint son POINT DE CONSIGNE MAXIMAL.

Afin de mesurer l'efficacité de la combustion et l'émission de résidus de combustion, la chaudière possède deux orifices intégrés dédiés aux tests.

Un orifice de connexion est raccordé au conduit d'évacuation (A) afin de permettre la surveillance de la qualité des résidus de combustion et son efficacité.

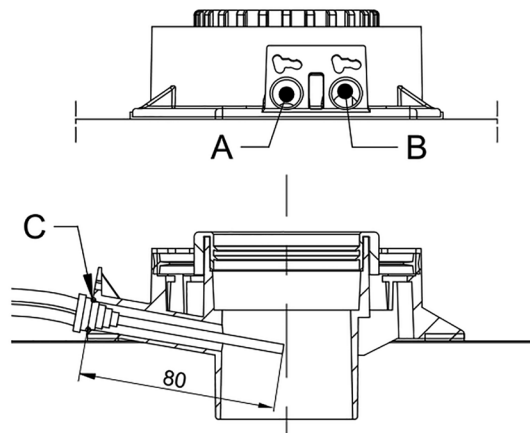
L'autre, qui est raccordé à la prise d'air de combustion (B), sert à vérifier le recyclage de résidus de combustion.

Les éléments suivants peuvent être mesurés à l'orifice de test des résidus de combustion :

- température des résidus de combustion;
- concentration d'oxygène (O₂) ou de gaz carbonique (CO₂);
- concentration de monoxyde de carbone (CO).

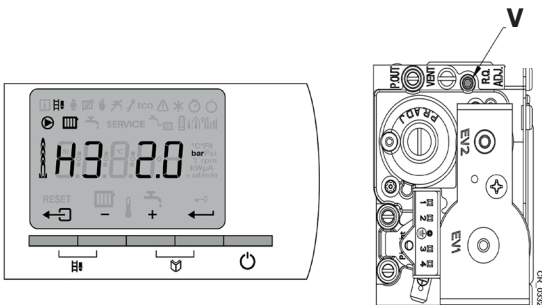
La température de l'air de combustion doit être mesurée à l'orifice de test d'air nécessaire à la combustion (B) en insérant le capteur d'environ 3 3/16 po (80,00 mm) (C) pour le modèle UCS-380.

FIGURE 9-6 Orifice d'analyse de l'air nécessaire à la combustion et de la température



9.10 Réglage de la combustion (puissance maximale)

- Dévisser le bouchon de l'orifice de test de résidus de combustion.
- Insérer l'analyseur de combustion dans l'orifice de test des résidus de combustion. Vérifier que l'ouverture autour de la sonde de l'analyseur de combustion est entièrement étanche lors de la prise de mesures.
- Régler la chaudière à la puissance maximale en appuyant sur deux touches **H3** simultanément. Le dispositif d'affichage montre **H3** et le symbole **H3** apparaît.
- Mesurer le pourcentage d'O₂ ou de CO₂ dans les résidus de combustion.
- Comparer les valeurs mesurées avec celles du tableau ci-dessous.
- Ajuster le ratio gaz/air à l'aide de la vis de réglage de la puissance maximale (**V**) au besoin. Tourner dans le sens des aiguilles d'une montre pour réduire le taux de CO₂ et dans le sens contraire pour l'augmenter.



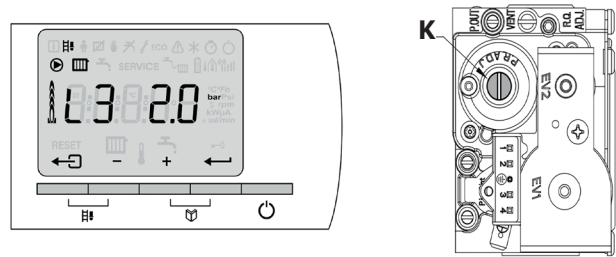
Les valeurs de CO2 (gaz naturel) à un feu élevé		
Panneau avant	CO ₂ %	
	Valeur nominale	Gamme
Sur	9.3	9.1 - 9.5
OFF*	8.9	8.5 - 9.0

CO ₂ Values Propane Gas (E) at High Fire		
Panneau avant	CO ₂ %	
	Valeur nominale	Gamme
Sur	10	9.8 - 10.2
OFF*	9.6	9.2 - 9.7

*Guide d'installation seulement. Utiliser le port de test pour vérifier les niveaux de CO en toute sécurité avec porte installé avant de quitter le site d'emploi.

9.11 Réglage de la combustion (puissance minimale)

- Dévisser le bouchon de l'orifice de test de résidus de combustion.
- Insérer l'analyseur de combustion dans l'orifice de test des résidus de combustion. Vérifier que l'ouverture autour de la sonde de l'analyseur de combustion est entièrement étanche lors de la prise de mesures.
- Régler la chaudière à la puissance minimale en appuyant sur deux touches **H3** simultanément. Si la chaudière est déjà configurée en mode de combustion à puissance maximale, appuyer plusieurs fois sur la touche (-) jusqu'à ce que **L3** s'affiche à l'écran.
- Mesurer le pourcentage d'O₂ ou de CO₂ dans les résidus de combustion.
- Comparer les valeurs mesurées avec celles du tableau ci-dessous. Retirer le panneau avant lors de la comparaison des valeurs.
- Ajuster le ratio gaz/air à l'aide de la vis de réglage de la puissance minimale (**K**) au besoin. Tourner dans le sens des aiguilles d'une montre pour augmenter le taux de CO₂ et dans le sens contraire pour le réduire.



Valeurs O ₂ /CO ₂ à puissance minimale, gaz naturel (A)			
Valeur nominale		Valeur permise	
O ₂ %	CO ₂ %	O ₂ %	CO ₂ %
5,7	8,5	5,4 à 6,1	8,3 à 8,7

Valeurs O ₂ /CO ₂ à puissance minimale, gaz propane (E)			
Valeur nominale		Valeur permise	
O ₂ %	CO ₂ %	O ₂ %	CO ₂ %
6,4	9,6	6,1 à 6,70	9,4 à 9,8

9.12 Vérification du fonctionnement

- Inspecter les conduites d'évacuation et d'apport d'air nécessaire à la combustion. Vérifier que les tuyaux n'ont pas de fuites, que les extrémités ne sont pas obstruées. Vérifier que l'évacuation des résidus de combustion ne risque pas de nuire ou de poser un danger.
- Vérifier le fonctionnement de la chaudière.
- Inspecter le système d'élimination du condensat. S'assurer que le condensat s'écoule librement et qu'il est adéquatement éliminé.
- Vérifier le fonctionnement du module de commande.
- Vérifier les interrupteurs de fin de course installés sur le terrain, les interrupteurs de faible niveau d'eau, etc. en suivant les directives du fabricant.

9.13 Paramètres configurables par l'utilisateur

Les paramètres **P1** à **P8** peuvent être réglés par l'utilisateur afin de répondre aux besoins de confort par le système de chauffage et d'eau chaude domestique.

Modifier les réglages effectués en usine peut nuire au fonctionnement de la chaudière.






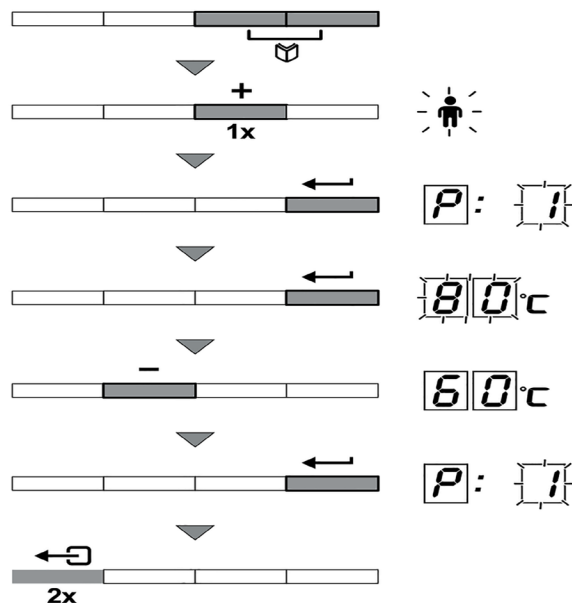
- Appuyer simultanément sur les deux touches du menu, puis sur la touche (+) jusqu'à ce que le symbole  clignote sur la barre de menu.
- Sélectionner le menu utilisateur avec la touche ; (**P1**) s'affiche avec « 1 » qui clignote.
- Appuyer sur la touche  une deuxième fois; la valeur correspondant à la température du chauffage central apparaît et clignote, par ex. : 170 °F.
- Modifier la valeur en appuyant sur la touche (-) ou (+). Dans cet exemple, on utilise (-) pour atteindre (140 °F).
- Confirmer la valeur avec la touche ; (**P1**) s'affiche avec « 1 » qui clignote.
- Appuyer deux fois sur la touche  pour revenir au mode de fonctionnement actuel.

FIGURE 9-7 - Paramètres configurables par l'utilisateur



9.14 Paramètres configurables par l'installateur

Les paramètres **P17** à **dF** (historique de code d'erreur) doivent être modifiés uniquement par un installateur qualifié.

Afin de prévenir des modifications accidentelles aux paramètres, certains peuvent être modifiés uniquement après avoir entré un code d'accès spécial, **0012**.

Modifier les réglages effectués en usine peut nuire au fonctionnement de la chaudière.






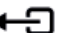
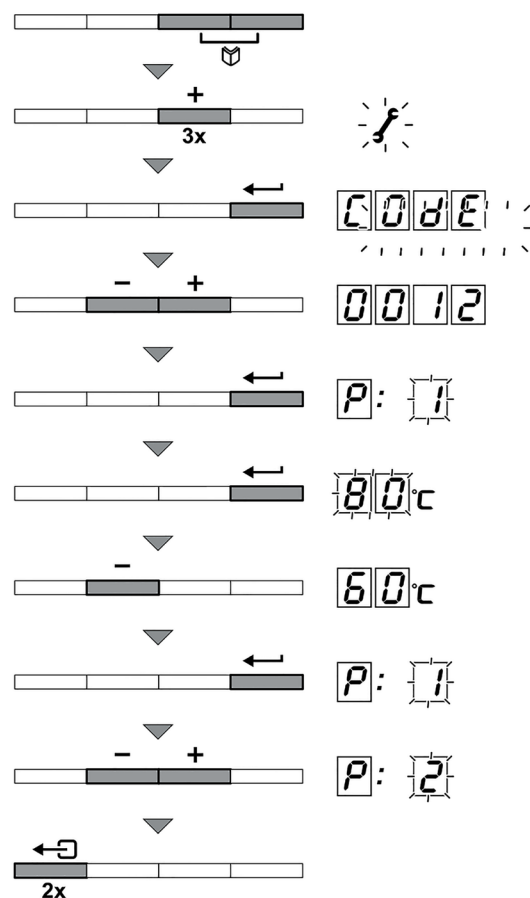
- Appuyer simultanément sur les deux touches du menu, puis sur la touche (+) jusqu'à ce que le symbole  clignote sur la barre de menu.
- Sélectionner le menu INSTALLATEUR à l'aide de la touche . « CODE » apparaît alors sur le dispositif d'affichage.
- Utiliser la touche (-) ou (+) pour entrer le code d'installateur « 0012 ».
- Confirmer l'entrée avec la touche ; (**P1**) s'affiche avec « 1 » qui clignote.
- Appuyer sur la touche  une deuxième fois; la valeur correspondant apparaît et clignote, par ex. : [80 °C (176 °F)].
- Modifier la valeur en appuyant sur la touche (-) ou (+). [Dans cet exemple, on utilise (-) pour modifier la valeur à 60 °C (140 °F).]
- Confirmer la valeur avec la touche ; « P1 » s'affiche avec 1 qui clignote. La touche « P1 » s'affiche avec 1 qui clignote. Si nécessaire, configurer les autres paramètres en les sélectionnant à l'aide de la touche (-) ou (+).
- Appuyer deux fois sur la touche  pour revenir au mode de fonctionnement actuel.

FIGURE 9-8 Paramètres configurables par l'installateur



9.15 Configuration des paramètres

Le panneau de commande de la chaudière est configuré pour les systèmes de chauffage les plus courants. Avec ces paramètres, la plupart des systèmes de chauffage fonctionnent correctement; toutefois, l'installateur peut régler ces paramètres en fonction de ses préférences.

Paramètre	Description	Plage de réglage	Réglage fait en usine	
			UCS-380	
P1	Température de circulation maximale durant le mode de CC (température configurée)	68 à 194 °F 20 à 90 °C	176 °F/80 °C	
P2	Température d'ECD désirée	104 à 149 °F 40 à 65 °C	140 °F/60 °C	
P3	Interrupteur de marche/arrêt de la fonction CC/ECD	0 = chauffage éteint/ECD éteinte; 1 = chauffage en marche/ECD en marche; 2 = chauffage en marche/ECD éteinte; 3 = chauffage éteint/ECD en marche	2	
P4	Chaleur constante pour le confort de l'ECD	0 = toujours en marche 1 = toujours éteinte 2 = régulateur	2	
P5	Courant anticipateur allumé/éteint thermostat	0 = non 1 = oui	0	
P6	Quantité d'information sur le dispositif d'affichage	0 = unique 1 = étendu 2 = automatique	1	
P7	Durée du postbalayage, CC	1 à 98 minutes 99 minutes = continu	3	
P8	Luminosité de l'affichage lorsque le rétroéclairage est actif	0 = faible 1 = élevée	1	
P17	Vitesse max. du ventilateur en mode de CC	Gaz naturel (1) (x 100 tr/min)	64	73
		Propane (x 100 tr/min)	63	71
P18	Vitesse max. du ventilateur en mode d'ECD	Gaz naturel (1) (x 100 tr/min)	64	73
		Propane (x 100 tr/min)	63	71
P19	Vitesse min. du ventilateur en mode d'ECD	Gaz naturel (1) (x 100 tr/min)	16	12
		Propane (x 100 tr/min)	15	12
P20	Décalage de vitesse de ventilateur à charge partielle	Gaz naturel (1) (x 100 tr/min)	0	0
		Propane	0	0
P21	Vitesse de ventilateur au démarrage de la chaudière	(x 100 tr/min)	30	
P22	Pression d'eau minimale de notification	5 = 7,3 psig/0,5 bar	5	
P23	Température de circulation max. pour le système de chauffage	32 à 190 °F 0 à 88 °C	68 °F/20 °C	
P24	Hystérèse d'anticycle de CC	5 à 59 °F -15 à 15 °C	68 °F/20 °C	
P25	Température maximale extérieure (à utiliser uniquement avec un capteur de température extérieure)	32 à 86 °F 0 à 30 °C	241	
P26	Température maximale d'eau d'approvisionnement fournie à température extérieure maximale (à utiliser avec un capteur de température extérieure)	32 à 194 °F 0 à 90 °C	68 °F/20 °C	

Configuration des paramètres, suite


Paramètre	Description	Plage de réglage	Réglage fait en usine
			UCS-380
P27	Température maximale extérieure minimale correspondant à une température d'approvisionnement maximale (à utiliser uniquement avec un capteur de température extérieure)	-22 à 32 °F -30 à 0 °C 241= 5 °F/-15 °C	241
P28	Commande de la pompe, CC à vitesse minimale	2 à 10 (x 10 %)	7
P29	Commande de la pompe, CC à vitesse maximale	2 à 10 (x 10 %)	10
P30	Température externe minimale pour la protection contre le gel	-22 à 32 °F -30 à 0 °C 246 = 14 °F/-10 °C	246
P31	Calorifère de protection contre la légionellose	0 = non 1 = oui 2 = régulateur	1
P32	Calorifère de réchauffement au point de consigne	32 à 77 °F 0 à 25 °C	68 °F/20 °C
P33	Capteur de démarrage du calorifère d'hystérèse	35,6 à 59 °F 2 à 15 °C	41 °F/5 °C
P34	Soupape à 3 voies, en attente : CC ou ECD	0 = CC 1 = ECD	0
P35	Type chaudière et type de commande	0 = solo (+chaudière) 1 = traitement de la chaleur	0
P36	Fonction de blocage de l'entrée	0 = CC activé 1 = blocage sans protection contre le gel 2 = blocage avec protection contre le gel 3 = mise en dérangement sans protection contre le gel	1
P37	Fonction du signal de dégagement	0 = ECD activée 1 = déblocage du brûleur	1
P38	Temps d'attente avec signal de dégagement valide	0 à 255 secondes 0 = aucune vérification	0
P39	Temps d'attente de la soupape d'évacuation	0 à 255 secondes	0
P40	Position à partir des relais de signaux d'alarme/de fonctionnement	0 = signal de fonctionnement 1 = signal de défaillance	1
P41	Détection de pression de gaz minimale	0 = non 1 = oui	0
P42	Raccordé au module de récupération de chaleur	0 = non 1 = oui	0
P43	Détection de phase L-N du circuit d'alimentation principale activé	0 = non 1 = oui	0
P44	Notification de fonctionnement relative à l'entretien de la chaudière	0 = arrêtée 1 = ABC 2 = personnalisé	0
P45	Heures de fonctionnement d'une chaudière raccordée au circuit d'alimentation principale	1 à 255 (x 100 h)	175
P46	Heures de fonctionnement de brûleur de la chaudière	1 à 255 (x 100 h)	30

Configuration des paramètres, suite

Paramètre	Description	Plage de réglage	Réglage fait en usine
			UCS-380
P47	Modulation réductrice lorsque dT > ce paramètre	41 à 140 °F 5 à 60 °C	140 °/60 °C
P48	Temps de stabilisation d'ECD	10 à 100 secondes	30
P49	Unités d'affichage	0 = métrique 1 = impérial	1
P50	Facteur pour le calcul de la température moyenne du débit	1 à 255 secondes	1
P51	Température des résidus de combustion	0 = PVC 65 °C/149 °F 1 = CPVC 90 °C/194 °F 2 = PP/SS 110 °C/230 °F	1
P52	Capteur de pression de l'air	0 : arrêté 1 : en marche	0
P53	Mode de temps écoulé, ECD	0 : aucun 1 : absolu	1
P54	Temps écoulé, ECD	10 à 180 minutes	150
P55	Temps d'attente, CC	10 à 180 minutes	120
P56	Tr/min antivent (vent fort) min.	10 à 30 (*100 tr/min)	25
AD	Détection de SCU raccordés	0 = aucune détection 1 = détection	0

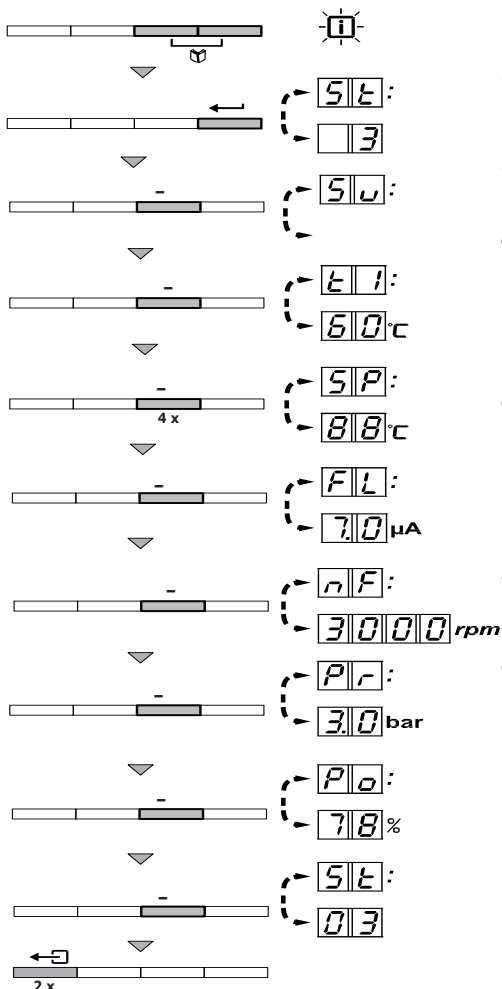
(1) Ne pas modifier ces paramètres configurés en usine si ça n'est pas absolument nécessaire, Par ex. : pour adapter la chaudière au gaz propane (gaz E)



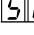

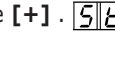
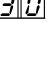
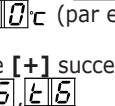
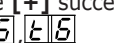
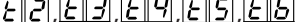
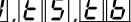



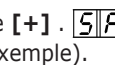
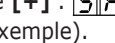
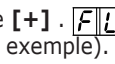
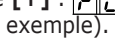
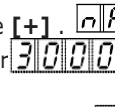
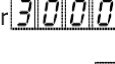
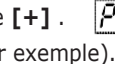

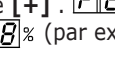
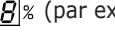
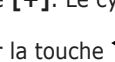

9.16 Lecture des valeurs mesurées

Il est possible de lire les valeurs courantes suivantes sur le menu d'information  .

- **St** = état
- **Su** = sous-états
- **t1** = température d'approvisionnement °F/°C
- **t2** = température de retour, °F/°C
- **t3** = température du réservoir d'ECD, °F/°C
- **t4** = température extérieure, °F/°C (à utiliser uniquement avec un capteur de température extérieure facultatif)
- **t5** = température du chauffe-eau solaire, °F/°C t6 = température des résidus de combustion, °F/°C Sp = point de consigne interne, °F/°C
- **Fl** = courant d'ionisation (µA)
- **ñf** = vitesse du ventilateur, tr/min
- **Pr** = pression de l'eau, psig/bar
- **Po** = production de chaleur relative fournie (%)

Lecture des valeurs actuelles








1. Appuyer sur les deux touches  simultanément. Le symbole  clignote.
2. Confirmer à l'aide de la touche .  s'affiche en alternance avec l'état actuel 3 (par exemple).
3. Appuyer sur la touche **[+]**.  s'affiche en alternance avec le sous-état actuel  (par exemple).
4. Appuyer sur la touche **[+]**.  s'affiche en alternance avec la température de circulation actuelle  (par exemple).
5. Appuyer sur la touche **[+]** successivement pour parcourir les différents paramètres.     
6. Appuyer sur la touche **[+]**.  s'affiche en alternance avec le point de consigne interne  (par exemple).
7. Appuyer sur la touche **[+]**.  s'affiche en alternance avec le courant d'ionisation actuel  (par exemple).
8. Appuyer sur la touche **[+]**.  s'affiche en alternance avec la vitesse actuelle de rotation du ventilateur  (par exemple).
9. Appuyer sur la touche **[+]**.  s'affiche en alternance avec la pression de l'eau actuelle  (par exemple).
10. Appuyer sur la touche **[+]**.  s'affiche en alternance avec le pourcentage de modulation actuel  (par exemple).
11. Appuyer sur la touche **[+]**. Le cycle de lecture recommence avec .
12. Appuyer deux fois sur la touche  pour revenir au mode de fonctionnement actuel.

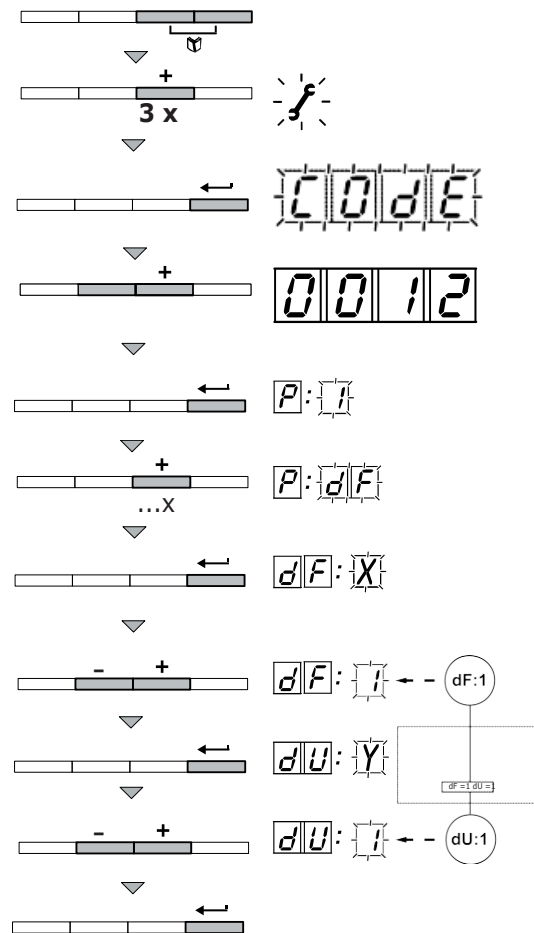
9.17 État et sous-état

Le menu d'information **i** présente les renseignements suivants sur l'état et le sous-état :

État (St)		Sous-état (Su)	
0	Au repos	0	Au repos
1	Démarrage de la chaudière (demande de chaleur)	1	Bref prébalayage du ventilateur
		2	Commande de la soupape à trois voies
		3	Démarrage de la pompe
		4	L'interrupteur vérifie la température du capteur avant le démarrage du brûleur
2	Allumage du brûleur	10	Ouverture du volet du tuyau d'évent/de la soupape de gaz externe
		11	Augmentation de la vitesse du ventilateur
		13	Prébalayage
		14	Attente du signal de déblocage du contact RL
		15	Brûleur en marche
		17	Préallumage
		18	Allumage
		19	Détection de flamme
		20	Ventilation intermédiaire
3	Brûleur en marche (mode chauffage)	30	Régulateur de température
		31	Commande de limite de température (sécurité ΔT)
		32	Sortie commandée par le signal de 0 à 10 V
		33	Protection thermique, gradient de niveau 1 (modulation vers le bas)
		34	Protection thermique, gradient de niveau 2 (puissance minimale)
		35	Protection thermique, gradient de niveau 3 (blocage)
		36	Modulation vers le haut pour la commande de flamme
		37	Temps de stabilisation de la température
4	Brûleur en marche (mode ECD)	30	Régulateur de température
		31	Commande de limite de température (sécurité ΔT)
		32	Sortie contrôlée
		33	Protection thermique, gradient de niveau 1 (modulation vers le bas)
		34	Protection thermique, gradient de niveau 2 (puissance minimale)
		35	Protection thermique, gradient de niveau 3 (blocage)
		36	Modulation vers le haut pour la commande de flamme
		37	Temps de stabilisation de la température
5	Arrêt du brûleur	40	Mise hors tension du brûleur
		41	Postbalayage
		42	Fermeture du volet du tuyau d'évent/de la soupape de gaz externe
		43	Protection de recirculation (vérifie si la soupape de gaz est bien fermée)
6	Arrêt de la chaudière (fin de la demande de chaleur)	44	Arrêt du ventilateur
		60	Postcirculation effectuée par la pompe
		61	Arrêt de la pompe
		62	Commande de la soupape à trois voies
8	Arrêt	63	Activation du compteur de cycles courts
		0	Attente du démarrage du brûleur
		1	Fonction de protection contre les cycles courts
9	Mise en dérangement	xx	Code d'arrêt xx
17	Évacuation mécanique/ expulsion de l'air	0	Au repos
		2	Commande de la soupape à trois voies
		3	Démarrage de la pompe
		61	Arrêt de la pompe
		61	Commande de la soupape à trois voies

9.18 Rétablissement des paramètres d'usine

- Appuyer simultanément sur les deux touches du menu, puis sur la touche (+) jusqu'à ce que le symbole  clignote sur la barre de menu.
- Sélectionner le menu **INSTALLATEUR** à l'aide de . « **CoDe** » apparaît alors sur le dispositif d'affichage.
- Utiliser la touche (-) ou (+) pour entrer le code d'installateur « **0012** ».
- Confirmer à l'aide de la touche. « **P1** » s'affiche avec 1 qui clignote.
- Appuyer plusieurs fois sur la touche [+]. **p:df** s'affiche avec **df** qui clignote.
- Appuyer sur la touche . **df:x** s'affiche avec x qui clignote. Il s'agit de la valeur courante de X pour **dF**. Vérifier si cela correspond à la valeur de X sur la plaque du type.
- Entrer la valeur de X sur la plaque du type à l'aide de la touche [-] ou [+].
- Confirmer la valeur avec la touche ; « **df:y** » s'affiche avec y qui clignote. Il s'agit de la valeur courante de Y pour **dU**. Vérifier si cela correspond à la valeur de y sur la plaque signalétique.
- Entrer la valeur de y sur la plaque signalétique à l'aide de la touche [-] ou [+].
- Confirmer la valeur avec la touche . La configuration effectuée en usine est rétablie.
- Le dispositif d'affichage revient au mode de fonctionnement actuel.



POUR VOTRE SÉCURITÉ, LIRE AVANT DE FAIRE FONCTIONNER L'APPAREIL

MISE EN GARDE

Le non-respect de ces instructions à la lettre pourrait provoquer un incendie ou une explosion causant des dégâts matériels, des blessures ou la mort.



- Cet appareil est muni d'un dispositif d'allumage automatique de brûleur. **Ne PAS tenter d'allumer le brûleur manuellement.**
- Avant de mettre en marche, sentir autour de l'appareil pour détecter toute odeur de gaz éventuelle. Étant donné que certains gaz sont plus lourds que l'air et se déposent sur le sol, s'assurer de bien sentir près du plancher.
- **Utiliser uniquement la main pour tourner le robinet du gaz.** Ne jamais utiliser d'outils. S'il est impossible de tourner le robinet à la main, ne pas tenter de le réparer. Appeler un technicien d'entretien qualifié. Une force excessive ou une tentative de réparation peut provoquer un incendie ou une explosion.
- **Ne pas utiliser cet appareil de chauffage si l'une de ses pièces s'est retrouvée submergée.** Appeler immédiatement un technicien qualifié pour inspecter la chaudière et remplacer toute partie du système de commande ou toute commande de gaz qui a été submergée.

10.1 SÉQUENCE DE FONCTIONNEMENT

- Lorsque se produit une demande de chaleur, la pompe fait circuler de l'eau à travers le circuit principal.
- Le ventilateur de combustion se met en marche et commence à fonctionner à la vitesse d'allumage.
- Lorsque le ventilateur atteint la vitesse d'allumage, le panneau de commande permet l'alimentation électrique du générateur d'étincelles et de la soupape de gaz afin de provoquer l'allumage dans la chambre de combustion. Le capteur de flamme détecte la présence d'une flamme dans la chambre de combustion et envoie un signal au panneau de commande.
- Le capteur de température envoie un signal permettant au panneau de commande d'augmenter/de diminuer la vitesse du ventilateur. Le ventilateur de combustion, à son tour, module le taux de gaz en conséquence.
- Une fois que la température de la boucle de chauffage central dépasse le point de consigne, l'appareil s'éteint et passe en mode attente pendant trois minutes (pause du brûleur) avant une autre demande de chaleur.
- Pendant ce temps, la pompe fonctionne pendant encore trois minutes pour dissiper toute la chaleur résiduelle.

10.2 CONSIGNES D'UTILISATION

Arrêter! Lire les directives de sécurité ci-dessus.


- Régler le thermostat à la position la plus basse.
- **Couper** toute alimentation électrique de la chaudière.
- Cet appareil est muni d'un dispositif d'allumage automatique de brûleur. **Ne pas tenter d'allumer le brûleur manuellement!**
- Tourner le robinet du gaz dans le sens des aiguilles d'une montre  pour le fermer. La poignée devrait être perpendiculaire à la canalisation de gaz.
- Attendre cinq minutes pour que tout le gaz présent puisse s'échapper. Vérifier ensuite s'il y a une odeur de gaz, y compris à proximité du plancher. S'il y a une odeur de gaz, **ARRÊTER!** Suivre les directives qui se trouvent à la rubrique « **Que faire en cas d'odeur de gaz** » de la page précédente. Si **aucune** odeur de gaz n'est détectée, passer à l'étape suivante.
- Tourner le robinet du gaz dans le sens contraire des aiguilles d'une montre  pour l'ouvrir. La poignée devrait être parallèle à la canalisation de gaz.
- **Rétablir** l'alimentation électrique de la chaudière.
- Régler le thermostat à la position désirée.
- Si l'appareil ne se met pas en marche, suivre les instructions de la rubrique ci-dessous : « INTERRUPTION DE L'APPROVISIONNEMENT EN GAZ DE L'APPAREIL » et appeler un technicien d'entretien ou le fournisseur de gaz.

AVERTISSEMENT

MESURES À PRENDRE EN PRÉSENCE D'UNE ODEUR DE GAZ

- Ne pas tenter d'allumer l'appareil.
- Ne toucher à aucun interrupteur électrique; n'utiliser aucun appareil téléphonique dans l'immeuble.
- Consulter immédiatement son fournisseur de gaz à partir du téléphone d'un voisin. Suivre les directives données par le fournisseur de gaz.
- S'il est impossible de joindre le fournisseur de gaz, appeler le service d'incendie.

10.3 COUPURE DE L'APPROVISIONNEMENT EN GAZ DE L'APPAREIL

- Régler le thermostat à la position la plus basse.
- Pour effectuer des travaux d'entretien, **couper** toute alimentation électrique de l'appareil.
- Tourner le robinet du gaz dans le sens des aiguilles d'une montre  pour le fermer. La poignée devrait être perpendiculaire à la canalisation de gaz.

⚠ DANGER

Avant d'effectuer l'entretien, couper l'alimentation électrique de la chaudière à l'interrupteur de branchement. Fermer le robinet de gaz manuel pour couper l'alimentation de la chaudière. Le non-respect de cette consigne entraînera la mort ou des blessures graves.

⚠ AVERTISSEMENT

Étiqueter tous les câbles avant de procéder à leur débranchement lors des contrôles d'entretien. Des erreurs de câblage peuvent occasionner un fonctionnement incorrect, voire dangereux.

Remarque

Vérifier le bon fonctionnement après les travaux d'entretien.

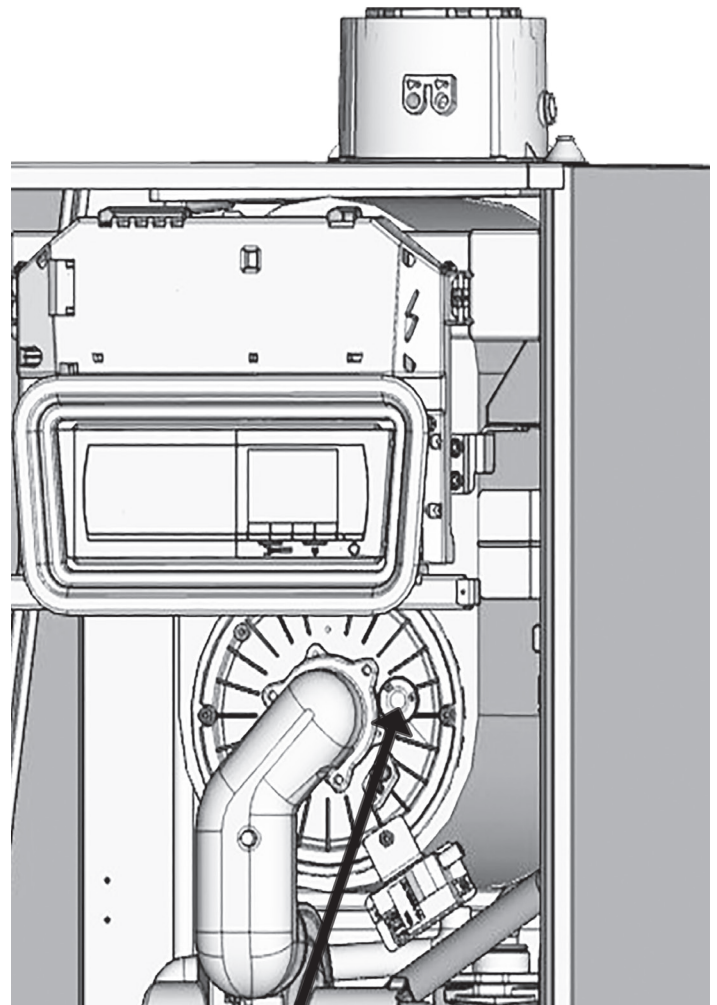
Remarque

L'entretien régulier et les contrôles périodiques doivent être effectués par une société d'entretien reconnue au moins tous les 12 mois pour s'assurer d'un fonctionnement sécuritaire, sans problème et d'une efficacité optimale.

11.1 Au début de chaque saison de chauffage

- S'assurer qu'il n'y a aucun matériau combustible, essence et autres gaz ou liquide inflammables à proximité de la chaudière.
- Effectuer un contrôle visuel des tuyaux d'air nécessaire à la combustion et des événements pour s'assurer de leur bon fonctionnement. S'assurer que rien ne nuit à la circulation de l'air de combustion ni à l'évacuation des résidus de combustion. Réparer ou remplacer immédiatement les tuyaux en cas de présence de détérioration ou de fuites. Remonter en suivant les directives de la section 6. S'assurer que le montage et le calfeutrage des nouvelles pièces sont adéquats.
- Effectuer un contrôle visuel des conduites des condensats pour s'assurer de leur bon fonctionnement. Vérifier la canalisation d'écoulement de la condensation pour s'assurer qu'il n'y a pas de détérioration ni de blocage. Vérifier que le collecteur de condensats se vide de lui-même et le nettoyer au besoin.
- Vérifier le bon fonctionnement de la soupape de sûreté. Consulter les directives du fabricant fournies avec la soupape de sûreté.
- Examiner les canalisations entre les sections de l'échangeur thermique, le brûleur et les conduites de condensats et procéder à leur nettoyage (s'il y a lieu) en suivant les directives « Examen et nettoyage annuels des pièces de la chaudière » de cette section.

FIGURE 11-1 Hublot



Hublot

- Les moteurs du circulateur et du ventilateur fournis avec la chaudière sont lubrifiés de manière définitive en usine et ne nécessitent aucun autre graissage. Les pompes et moteurs supplémentaires fournis sur place doivent être lubrifiés conformément aux directives du fabricant.
- S'assurer que les composants suivants fonctionnent adéquatement et ne sont pas obstrués :
 - évent;
 - inspecter la prise d'air Venturi pour s'assurer qu'elle n'est pas obstruée et la nettoyer si nécessaire;
 - s'assurer que le capuchon de l'orifice de test de la pression et l'orifice d'analyse de la combustion sont en place;
 - l'attache du capteur de température de retour doit reposer solidement sur les tuyaux; inspecter la chaudière pour repérer tout signe de fuite.
- Vérifier l'interrupteur en cas de faible niveau d'eau à l'aide de l'interface utilisateur (si installé).
 - Vérifier son fonctionnement en appuyant sur la touche de test.
 - Le témoin DEL « Faible niveau d'eau » doit s'allumer et le brûleur doit s'éteindre.
 - Un message d'erreur devrait apparaître sur l'interface utilisateur (E36).
 - Retirer l'interrupteur en cas de faible niveau d'eau tous les cinq ans. Le remettre en place après le nettoyage.
 - Remplacer l'interrupteur en cas de faible niveau d'eau tous les dix ans.
- Consulter le tableau 13 de la page 41 pour obtenir le taux de signal de flamme à puissance maximale (100 %).
- Effectuer une inspection visuelle de la flamme du brûleur à travers le hublot. Le brûleur doit être entièrement allumé. Voir figure 11-1.
- Vérifier le vase d'expansion du système de chauffage.

11.2 Procédure d'arrêt annuelle

- Suivre les directives « Interruption de l'approvisionnement en gaz de l'appareil » à moins que la chaudière serve également à produire de l'eau chaude à usage domestique. Consulter la section 10.
- Vidanger entièrement le système s'il ne contient pas d'antigel et qu'il doit demeurer inutilisé durant la saison froide.
- Vider les canalisations d'écoulement de la condensation si la chaudière doit être exposée à des températures sous le point de congélation.



MISE EN GARDE

Les procédures d'entretien suivantes ne doivent être effectuées que par un technicien d'entretien qualifié. Le propriétaire de la chaudière ne doit pas tenter d'effectuer lui-même ces tâches. Le non-respect de cette consigne pourrait entraîner la mort ou des blessures graves.

11.3 Examen et nettoyage annuels des composants de la chaudière

Se procurer une trousse d'inspection du brûleur. Respecter les directives relatives à l'inspection et au nettoyage de l'échangeur thermique fournies avec la trousse.

⚠ MISE EN GARDE

Les procédures d'entretien suivantes ne doivent être effectuées que par un technicien d'entretien qualifié. Le propriétaire de la chaudière ne doit pas tenter d'effectuer lui-même ces tâches. Le non-respect de cette consigne pourrait entraîner la mort ou des blessures graves.

⚠ MISE EN GARDE

L'isolant de la chambre de combustion de ce produit contient des matériaux en fibre de céramique. Les fibres de céramique peuvent se transformer en cristobalite lors d'un fonctionnement à des températures très élevées. L'agence internationale de recherche sur le cancer (AIRC) a conclu que la silice cristalline, inhalée en milieu de travail sous forme de quartz ou de cristobalite, est cancérigène pour les humains (groupe 1). Éviter de respirer la poussière et de la laisser entrer en contact avec les yeux et la peau. Utiliser un appareil de protection respiratoire antipoussière homologué par NIOSH (N95). Ce type d'appareil de protection respiratoire est basé sur les exigences d'OSHA pour la cristobalite au moment de la rédaction de ce document. D'autres types d'appareils de protection respiratoire peuvent être nécessaires en fonction de l'état du chantier de construction. Les recommandations actuelles de NIOSH se trouvent sur le site Web de NIOSH <http://www.cdc.gov/niosh/homepage.html>. Les appareils de protection respiratoire approuvés par NIOSH, les fabricants et les numéros de téléphone se retrouvent sur ce site Web. Porter des vêtements amples à manches longues, des gants et des lunettes de protection adéquats. Appliquer suffisamment d'eau à la paroi de la chambre de combustion pour prévenir l'accumulation de poussière. Laver les vêtements potentiellement contaminés séparément des autres vêtements. Rincer ces vêtements à fond.

Premiers soins recommandés par NIOSH : Yeux : rincer immédiatement. Respiration : conduire à l'air frais

⚠ AVERTISSEMENT

Étiqueter tous les câbles avant de procéder à leur débranchement lors des contrôles d'entretien. Des erreurs de câblage peuvent occasionner un fonctionnement incorrect, voire dangereux. Le non-respect de ces consignes pourrait entraîner des blessures mineures ou modérées.

11.4 Entretien et réparations de routine

Vérifier et entretenir la chaudière au besoin.

La fréquence de l'entretien dépendra des conditions d'installation et d'utilisation; le fabricant recommande un entretien annuel.

- Vérifier si l'extrémité extérieure du conduit d'évacuation n'est pas obstruée.
- Faire fonctionner la chaudière et vérifier le fonctionnement de ses commandes; son fonctionnement doit respecter des paramètres acceptables.
- S'assurer que tous les raccords et que toutes les connexions du système sont bien resserrés et étanches. Refaire les joints et vérifier le serrage de tous les raccords qui peuvent fuir.
- Vérifier que la soupape de sûreté est en état de fonctionnement suivant les consignes du fabricant.

Pour s'assurer que la chaudière fonctionne avec une efficacité maximale, effectuer l'inspection suivante :

- vérifier l'aspect et l'étanchéité des joints du circuit de combustion et de gaz;
- vérifier l'état et la position de l'électrode d'allumage/de détection de flamme;
- vérifier l'état du brûleur et s'assurer qu'il est bien fixé à la bride en aluminium;
- vérifier la présence de poussière dans la chambre de combustion; utiliser un aspirateur pour nettoyer la chambre de combustion;
- vérifier que la soupape de gaz est calibrée correctement;
- vérifier qu'il n'y a pas de saleté dans le collecteur de condensats;
- vérifier la pression du système de chauffage central;
- vérifier la pression du vase d'expansion;
- vérifier le système d'évacuation et nettoyer au besoin.

Noter les détails et conserver un journal des travaux d'entretien effectués.

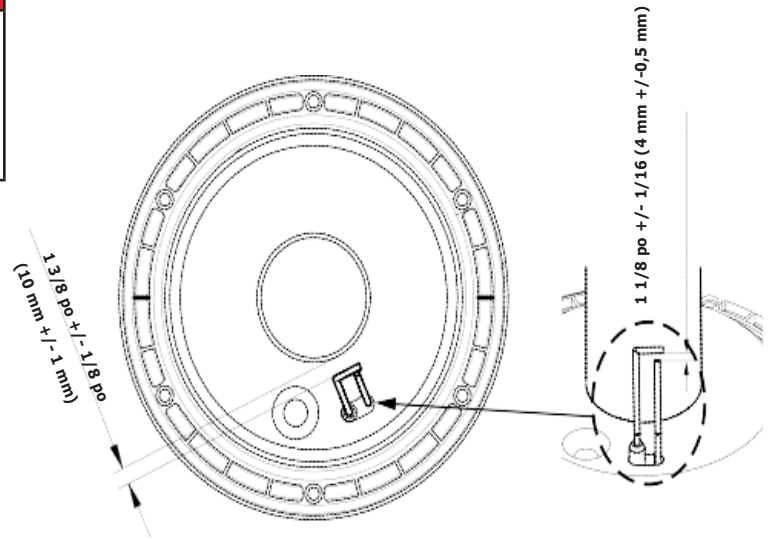
11.5 Remplacement et nettoyage des composants

1. Éliminer tout dépôt de l'échangeur thermique à l'aide d'une brosse souple adéquate. *Ne pas* utiliser de brosse à poils métalliques.
2. Vérifier l'état de panneaux isolants de la chambre de combustion. Tous les panneaux endommagés doivent être remplacés.
3. Vérifier l'état de l'injecteur du brûleur sur le collecteur; nettoyer soigneusement avec une brosse douce au besoin. *Ne pas* utiliser une brosse à poils métalliques, car cela pourrait endommager l'injecteur.
4. Enlever les dépôts tombés du bas du caisson intérieur.
5. Nettoyer avec une brosse douce et vérifier que les orifices des flammes sont libres. Les blocages peuvent être nettoyés avec une brosse.
6. Vérifier l'état des électrodes.
7. Vérifier l'écart entre les électrodes, leur positionnement et leur hauteur.
8. Vérifier que la turbine de ventilateur est propre et qu'elle tourne librement.

! DANGER

Avant d'effectuer l'entretien, couper l'alimentation électrique de la chaudière à l'interrupteur de branchement. Fermer le robinet de gaz manuel pour couper l'alimentation de la chaudière. Le non-respect de cette consigne entraînera la mort ou des blessures graves.

11-1 Électrodes



11.6 Vidange de la chaudière

- mettre la chaudière hors fonction;
- isoler l'alimentation électrique;
- fermer le robinet d'arrêt du gaz;
- laisser la chaudière refroidir;
- vidanger la chaudière par la vanne de vidange intégrée (élément 19 à la page 7) ou la soupape de vidange externe.

Vidange du circuit de chauffage

- Suivre toutes les étapes en 11.6.
- Fermer les soupapes de circulation de chauffage central et de retour.
- Relier un tuyau adéquat à l'ouverture de vidange.
- Diriger vers un contenant adéquat.
- Ouvrir le robinet de vidange.

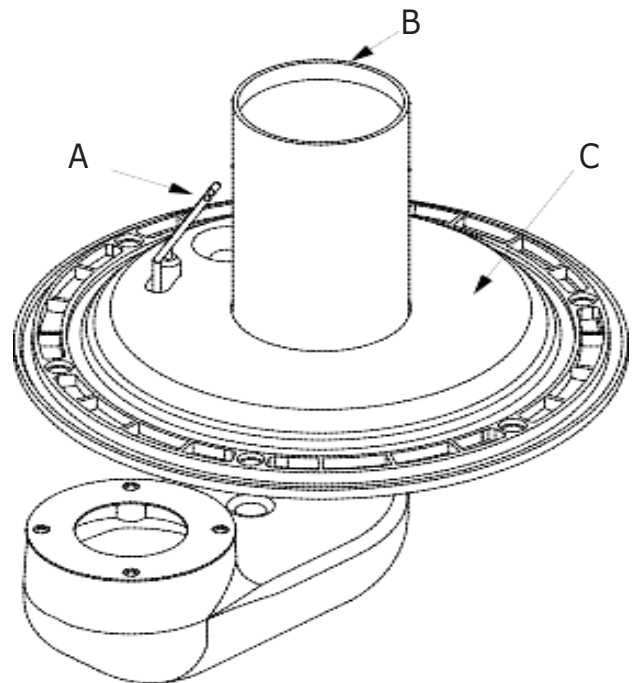




TABLEAU 14 : CLASSIFICATION POUR LE NIVEAU DE LA MER GAZ NATUREL ET PROPANE

Numéro de modèle	Débit calorifique, (MBH) ⁽¹⁾		Production brute (MBH) ⁽¹⁾⁽²⁾	Rendement AHRI net, eau (MBH) ⁽¹⁾⁽³⁾	Efficacité thermique
	Maximum	Minimum			
UCS-380	379	35	348	303	95.0

⁽¹⁾ 1000 BTU/h (British Thermal Units à l'heure)

⁽²⁾ L'évaluation de la capacité de chauffage et le rendement énergétique annuel (REA) est fondée sur les essais effectués par le DOE (Department of Energy) du gouvernement des États-Unis.

⁽³⁾ Les rendements AHRI nets sont calculés en fonction des canalisations et d'une marge de 1,15. Consulter le soutien technique avant de choisir une chaudière pour

les installations ayant des exigences particulières pour les canalisations et collecteurs, comme les systèmes à fonctionnement intermittent, les systèmes à canalisations étendues, etc.

12.1 Classification et capacité de la chaudière

- Ces chaudières sont construites et ont subi des tests hydrostatiques pour une pression de service maximale de 80 psig (pression manométrique en livres par pouce carré) (653 kPa) conformément à la section IV du code des réservoirs à pression et des chaudières de l'ASME, Rules for Construction of Heating Boilers (normes de construction des chaudières).
- Aux États-Unis, pour l'altitude au-delà de 2 000 ft-réduire de 4 % pour chaque 1 000 pieds au-dessus du niveau de la mer conformément à la norme ANSI Z223.1 du Code d'installation
- Au Canada, le taux d'entrée est réduit de 10 % pour l'altitude 2 000 à 4 500 ft. Contacter l'autorité provinciale compétente pour les installations au-dessus de 4500 pieds (1350m) au-dessus du niveau de la mer.
- Au Canada, communiquer avec l'autorité provinciale réglementaire pour les installations au-dessus de 4 500 pi (1 350 m) au-dessus du niveau de la mer.


Chauffage central		MAX.		MIN.
		0 à 2 000 pi 0 à 610 m	2 000 à 4 500 pi 610 à 1 370 m	
Débit calorifique (brut)	MBH	379	360	35
	kW	111,11	105,56	11,44
Production de chaleur (modulante)	BTU/h	348 040	330 990	36 890
	kW	102	97,0	10,8
Taux de gaz A (gaz naturel)	pi ³ /h	377,34	360,42	39,11
	m ³ /h	10,69	10,21	1,11
Taux de gaz E (gaz PL)	pi ³ /h	149,16	139,80	15,86
	m ³ /h	4,22	3,96	0,45
Temp. max. d'ECD (approx.)	°F	176		
	°C	80		

13.1 Dépannage

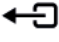
Cette chaudière est munie d'un régulateur et d'un module de commande électroniques.

Le système de commande est constitué d'un microprocesseur Comfort MasterMD qui régule et protège la chaudière. Si une défaillance est détectée pour n'importe quel aspect du fonctionnement de la chaudière, elle sera mise en dérangement et le dispositif d'affichage présentera les codes de défaillance suivants :

Affichage rouge clignotant :

- Le symbole 
- Le symbole « **RESET** »

La description de chaque code d'erreur se retrouve dans le tableau ci-dessous.

Pour réinitialiser un code d'erreur, appuyer sur la touche  et la maintenir enfoncée pendant trois secondes.

Si le code d'erreur continue à s'afficher, rechercher la cause dans le tableau des erreurs et suivre les directives données dans la section des solutions.

Consulter les tableaux de dépannage correspondants pour plus d'information (TABLEAU xxx)

Tableau des codes d'erreur

Code d'erreur	Description	Causes possibles	Vérification/solution
E00	Paramètre du bloc d'alimentation de l'unité d'enregistrement introuvable	Mauvaise connexion	Vérifier le câblage
E01	Les paramètres de sécurité sont erronés	Mauvaise connexion Bloc d'alimentation défectueux	Vérifier le câblage Remplacer le bloc d'alimentation
E02	Court-circuit du capteur de la température d'approvisionnement	Mauvaise connexion Défaillance du capteur Capteur non raccordé ou inadéquatement raccordé	Vérifier le câblage Vérifier que les capteurs fonctionnent correctement Vérifier si le capteur est raccordé adéquatement Remplacer le capteur au besoin (TABLEAU 1)
E03	Circuit du capteur de la température d'approvisionnement ouvert	Mauvaise connexion Défaillance du capteur Capteur non raccordé ou inadéquatement raccordé	Vérifier le câblage Vérifier que les capteurs fonctionnent correctement Vérifier si le capteur est raccordé adéquatement Remplacer le capteur au besoin (TABLEAU 1)
E04	Température de l'échangeur thermique trop basse	Mauvaise connexion Défaillance du capteur	Vérifier le câblage Remplacer le capteur si nécessaire Expulser l'air du système de chauffage
E05	Température de l'échangeur thermique trop élevée	Capteur non raccordé ou inadéquatement raccordé Aucune circulation	Vérifier la circulation de l'eau (direction, pompe, soupapes) Vérifier la pression d'eau Vérifier que les capteurs fonctionnent correctement Vérifier si les capteurs sont raccordés adéquatement Vérifier la propreté de l'échangeur thermique (TABLEAU 1)
E06	Court-circuit du capteur de la température d'approvisionnement	Mauvaise connexion Défaillance du capteur Capteur non raccordé ou inadéquatement raccordé	Vérifier le câblage Vérifier que le capteur est raccordé adéquatement Vérifier que les capteurs fonctionnent correctement (TABLEAU 1)
E07	Circuit du capteur de la température de retour ouvert	Mauvaise connexion Défaillance du capteur Capteur non raccordé ou inadéquatement raccordé	Vérifier le câblage Vérifier que le capteur est raccordé adéquatement Vérifier que les capteurs fonctionnent correctement (TABLEAU 1)
E08 E09	Température de retour trop basse Température de retour trop élevée	Mauvaise connexion Défaillance du capteur Capteur non raccordé ou inadéquatement raccordé Aucune circulation	Vérifier le câblage Remplacer le capteur si nécessaire Expulser l'air du système de chauffage Vérifier la circulation de l'eau (direction, pompe, soupapes) Vérifier la pression de l'eau Vérifier que les capteurs fonctionnent correctement Vérifier si les capteurs sont raccordés adéquatement Vérifier la propreté de l'échangeur thermique (TABLEAU 1)

Tableau des codes d'erreur

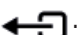
Code d'erreur	Description	Causes possibles	Vérification/solution
E10 E11	Différence de température entre l'eau d'approvisionnement et de retour trop importante	Défaillance du capteur Capteur non raccordé ou inadéquatement raccordé Aucune circulation	Remplacer le capteur au besoin Expulser l'air du système de chauffage Vérifier la circulation de l'eau (direction, pompe, soupapes) Vérifier que les capteurs fonctionnent correctement Vérifier la propreté de l'échangeur thermique Vérifier que la pompe de chauffage central fonctionne bien (TABLEAU 4)
E12	Température de l'échangeur thermique supérieure à la plage normale (thermostat de limite supérieure; thermostat de sécurité)	Mauvaise connexion Défaillance du capteur Capteur non raccordé ou inadéquatement raccordé Aucune circulation	Vérifier le câblage Remplacer le capteur au besoin Expulser l'air du système de chauffage Vérifier la circulation de l'eau (direction, pompe, soupapes) Vérifier que les capteurs fonctionnent correctement Vérifier la propreté de l'échangeur thermique Vérifier que le paramètre P35 est correctement configuré (TABLEAU 4)
E14	5 échecs de démarrage du brûleur	Aucun allumage	Vérifier le câblage du générateur d'étincelles Vérifier l'électrode d'ionisation/d'allumage Vérifier l'état du brûleur Vérifier la mise à la terre Carte de circuits imprimés SU défectueuse (TABLEAU 5)
		Présence d'étincelles, mais aucune formation de flamme	Expulser l'air de la canalisation d'alimentation en gaz Vérifier si la soupape de gaz est entièrement ouverte Vérifier l'alimentation en gaz Vérifier le fonctionnement et le réglage de la soupape de gaz S'assurer que l'entrée d'air et le tuyau d'évent ne sont pas obstrués Vérifier le câblage de la soupape de gaz Carte de circuits imprimés SU défectueuse (TABLEAU 5)
		Présence d'une flamme, mais ionisation insuffisante (<3 µA)	Vérifier que la soupape de gaz est entièrement ouverte. Vérifier la pression d'alimentation Vérifier l'électrode d'ionisation/d'allumage Vérifier la mise à la terre Vérifier le câblage de l'électrode d'ionisation/d'allumage (TABLEAU 5)
E16	Fausse détection de flamme	Courant d'ionisation présent lorsqu'aucune flamme ne devrait être allumée Transformateur d'allumage défectueux Soupape de gaz défectueuse Brûleur qui demeure très chaud : CO trop élevé	Vérifier l'électrode d'ionisation/d'allumage Vérifier la soupape de gaz et remplacer si nécessaire Recalibrer le CO2 (TABLEAU 2)
E17	Mauvais fonctionnement de la carte de circuits imprimés SU	Mauvaise connexion Carte de circuits imprimés SU défectueuse	Vérifier le câblage Inspecter la carte de circuits imprimés SU et remplacer au besoin
E34	Défaillance du ventilateur	Mauvaise connexion Ventilateur défectueux	Vérifier le câblage Remplacer le ventilateur si nécessaire Vérifier si le tirage est adéquat pour le raccordement de l'évent (TABLEAU 7)
E35	Approvisionnement et retour inversés	Mauvaise connexion Défaillance du capteur Capteur non raccordé ou inadéquatement raccordé Direction de la circulation de l'eau inversée	Remplacer le capteur si nécessaire Vérifier la circulation de l'eau (direction, pompe, soupapes) Vérifier que les capteurs fonctionnent correctement Vérifier que les capteurs sont adéquatement installés (TABLEAU 4)
E36	Perte de flamme	Aucun courant d'ionisation	Expulser l'air de la canalisation d'alimentation en gaz Vérifier si la soupape de gaz est entièrement ouverte Vérifier l'alimentation Vérifier le fonctionnement et le réglage de la soupape de gaz S'assurer que l'entrée d'air et le tuyau d'évent ne sont pas obstrués Vérifier qu'il n'y a pas de recirculation de résidus de combustion (TABLEAU 6)

Tableau des codes d'erreur

Code d'erreur	Description	Causes possibles	Vérification/solution
E37	Erreur de communication avec la carte de circuits imprimés SU	Mauvaise connexion	Vérifier si la carte de circuits imprimés SU est raccordée adéquatement au connecteur de la carte de circuits imprimés PCB
E38	Erreur de communication avec la carte de circuits imprimés SCU	Mauvaise connexion Carte de circuits imprimés SCU défectueuse	Vérifier le câblage Remplacer la carte de circuits imprimés SCU
E39	Signal d'arrêt en mode de mise en dérangement	Mauvaise connexion Problème externe Mauvaise configuration du paramètre	Vérifier le câblage Trouver le problème externe Vérifier les paramètres (TABLEAU 8)
E40	Erreur de test du module de récupération de chaleur	Mauvaise connexion Problème externe Mauvaise configuration du paramètre	Vérifier le câblage Trouver le problème externe Vérifier les paramètres (TABLEAU 9)
E41	Aucune modification de la température au cours du processus d'évacuation mécanique/expulsion de l'air	Mauvaise connexion Capteur d'approvisionnement/ retour endommagé Aucune circulation de l'eau	Vérifier le raccordement du capteur Remplacer le capteur Vérifier le raccordement de la pompe
E42	Interrupteur en cas de faible niveau d'eau débranché ou pression d'eau trop faible	Mauvaise connexion Pression de l'eau faible	Vérifier le câblage Remplir le système Vérifier la présence de fuites. (TABLEAU 10)
E43	Aucune modification de la température au cours du fonctionnement de la chaudière (brûleur en marche)	Mauvaise connexion Capteur d'approvisionnement/ retour endommagé Aucune circulation de l'eau	Vérifier le raccordement du capteur Remplacer le capteur Vérifier le raccordement de la pompe (TABLEAU 11)
E44	Différence entre les températures d'approvisionnement/ et de retour trop élevée	Mauvaise connexion Capteur d'approvisionnement/ retour endommagé Aucune circulation de l'eau	Vérifier le raccordement du capteur Remplacer le capteur Vérifier le raccordement de la pompe

13.2 Arrêts et mises en dérangement



Blocage

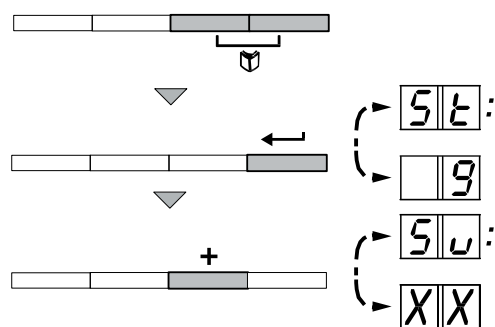
Si une situation de blocage existe toujours après plusieurs tentatives de démarrage, la chaudière passe en mode de mise en dérangement (défaillance). Il sera possible de redémarrer la chaudière uniquement après avoir corrigé la ou les causes de la mise en dérangement et avoir appuyé sur la touche .

Mode de mise en dérangement

Une mise en dérangement temporaire causée par un fonctionnement inhabituel de la chaudière, par ex. le dispositif d'affichage qui affiche le code de blocage de l'évacuation (code St9). Le module de commande tente de redémarrer le système plusieurs fois. La chaudière se remet à fonctionner après que les causes de blocage ont été éliminées.

Les codes d'arrêt s'affichent ainsi :

- Appuyer sur les deux touches  simultanément.
- Confirmer en appuyant sur la touche . « St » s'affiche en alternance avec le code d'arrêt « 9 ».
- Appuyer sur la touche [+]. « Su » apparaît alors à l'écran.



La chaudière se remet en marche automatiquement une fois que la cause du blocage a été éliminée.

Tableau des codes d'arrêt

Code d'arrêt	Description	Causes possibles	Vérification/solution
Su:0	Erreur de paramètres	Erreur de paramètres du bloc d'alimentation de la carte de circuits imprimés	Réinitialiser les paramètres df et dU Restaurer les paramètres
Su:1	Température d'approvisionnement maximale dépassée	Circulation inexistante ou insuffisante/erreur de capteur	Vérifier la circulation (direction, pompe, soupapes) Motifs de la demande de chaleur
Su:2	Augmentation maximale de la température d'approvisionnement dépassée	Circulation d'eau inexistante ou insuffisante/erreur de capteur	Vérifier la circulation (direction, pompe, soupapes) Vérifier la pression d'eau Vérifier que les capteurs fonctionnent correctement Vérifier que le capteur est raccordé adéquatement Vérifier la propreté de l'échangeur thermique
Su:7	Différentiel maximal entre la température d'approvisionnement/retour dépassé	Circulation inexistante ou insuffisante/erreur de capteur	Vérifier la circulation (direction, pompe, soupapes) Vérifier la pression d'eau Vérifier que les capteurs fonctionnent correctement Vérifier si le capteur est raccordé adéquatement Vérifier la propreté de l'échangeur thermique
Su:8	Aucun signal de dégagement	Cause externe Erreur de paramètre Mauvaise connexion	Corriger la cause externe Vérifier les paramètres Vérifier le câblage
Su:9	Câbles sous tension et neutre du bloc d'alimentation inversés (si P43=1)	Bloc d'alimentation électrique incorrectement câblé Réseau flottant ou à deux phases	Câbles sous tension et neutre inversés Régler le paramètre p43 à 0
Su:10	Circuit du dispositif d'arrêt ouvert	Cause externe Erreur de paramètre Mauvaise connexion	Corriger la cause externe Vérifier les paramètres Vérifier le câblage
Su:11	Circuit du dispositif d'arrêt actif ou protection contre le gel active	Cause externe Erreur de paramètres Mauvaise connexion	Corriger la cause externe Vérifier les paramètres Vérifier le câblage
Su:13	Erreur de communication avec la carte de circuits imprimés SCU	Mauvaise connexion avec BUS Carte de circuits imprimés SCU non installée dans la chaudière	Vérifier le câblage Exécuter une détection automatique pour trouver les cartes de circuits imprimés auxiliaires
Su:15	Pression de gaz trop faible	Pression du gaz inexistante ou insuffisante Mauvais réglage du pressostat de gaz sur la carte de circuits imprimés SCU	Vérifier si la soupape de gaz est entièrement ouverte Vérifier la pression d'alimentation Vérifier si le système de commande de pression du gaz du pressostat est raccordé adéquatement Remplacer le système de commande de pression du gaz du pressostat au besoin
Su:16 ⁽¹⁾	Défaut de configuration ou carte de circuits imprimés SU non reconnue	Mauvaise carte de circuits imprimés SU pour cette chaudière	Remplacer la carte de circuits imprimés SU pour cette chaudière
Su:17 ⁽¹⁾	Défaut de configuration ou défaut de configuration ou tableau des paramètres par défaut erroné	Erreur du paramètre dF-dU du bloc d'alimentation de la carte de circuits imprimés	Réinitialiser les paramètres df et dU Rétablir les paramètres
Su:18 ⁽¹⁾	Défaut de configuration ou carte de circuits imprimés PSU non reconnue	Mauvaise carte de circuits imprimés PSU pour cette chaudière	Remplacer la carte de circuits imprimés PSU pour cette chaudière
Su:19 ⁽¹⁾	Défaut de configuration ou paramètres « df-du » inconnus	---	Réinitialiser les paramètres df et dU Rétablir les paramètres

Tableau des codes d'arrêt

Code d'arrêt	Description	Causes possibles	Vérification/solution
Su:20 ⁽¹⁾	Identification en cours	---	Aucune action nécessaire
Su:21	Erreur de communication avec la carte de circuits imprimés SU	Mauvaise connexion	Vérifier si la carte de circuits imprimés SU est raccordée adéquatement au connecteur de la carte de circuits imprimés SU
Su:22	Absence de flamme durant le fonctionnement	Aucun courant d'ionisation	Expulser l'air de la canalisation d'alimentation en gaz Vérifier si la soupape de gaz est entièrement ouverte Vérifier la pression d'alimentation Vérifier le fonctionnement et le réglage de la soupape de gaz S'assurer que l'entrée d'air et le tuyau d'évent ne sont pas obstrués Vérifier qu'il n'y a pas de recirculation de résidus de combustion
Su:25 ⁽¹⁾	Erreur interne du bloc d'alimentation de la carte de circuits imprimés	---	Remplacer la carte de circuits imprimés SU pour cette chaudière
Su:29 ⁽²⁾	Capteur tFG au-dessus du point de consigne maximal	Circulation d'eau inexistante ou insuffisante/erreur de capteur	Remplacer la commande de limite supérieure d'évacuation Vérifier la circulation (direction, pompe, soupapes) Vérifier la pression d'eau Vérifier que les capteurs fonctionnent correctement Vérifier que le capteur est raccordé adéquatement Vérifier la propreté de l'échangeur thermique
Su:30 ⁽²⁾	Aucun capteur tFG raccordé/capteur court-circuité Arrêt de la chaudière	Commande de limite supérieure d'évacuation débranchée/erreur du capteur	Remplacer la commande de limite supérieure d'évacuation
Su:33	Après cinq fois tF>tF max. : arrêt contrôlé	Circulation inexistante ou insuffisante/erreur de capteur	Remplacer le capteur d'approvisionnement Vérifier la circulation (direction, pompe, soupapes) Vérifier la pression de l'eau Vérifier que les capteurs fonctionnent correctement Vérifier que le capteur est raccordé adéquatement Vérifier la propreté de l'échangeur thermique
Su:34 ⁽²⁾	Après cinq fois tFG>tF max. : arrêt contrôlé	Circulation inexistante ou insuffisante/erreur de capteur	Remplacer la commande de limite supérieure d'évacuation Vérifier la circulation (direction, pompe, soupapes) Vérifier la pression d'eau Vérifier que les capteurs fonctionnent correctement Vérifier que le capteur est raccordé adéquatement Vérifier la propreté de l'échangeur thermique
Su:35	Inclinaison insuffisante sur T1 (alimentation) ou T2 (retour) après l'allumage du brûleur	Circulation inexistante ou insuffisante/erreur de capteur	Vérifier la circulation (direction, pompe, soupapes) Vérifier la pression de l'eau Vérifier que les capteurs fonctionnent correctement Vérifier que le capteur est raccordé adéquatement Vérifier la propreté de l'échangeur thermique

⁽¹⁾ Ces mises en dérangement ne sont pas enregistrées dans la mémoire des défaillances

⁽²⁾ tFG : capteur des résidus de combustion







13.3 Historique des erreurs

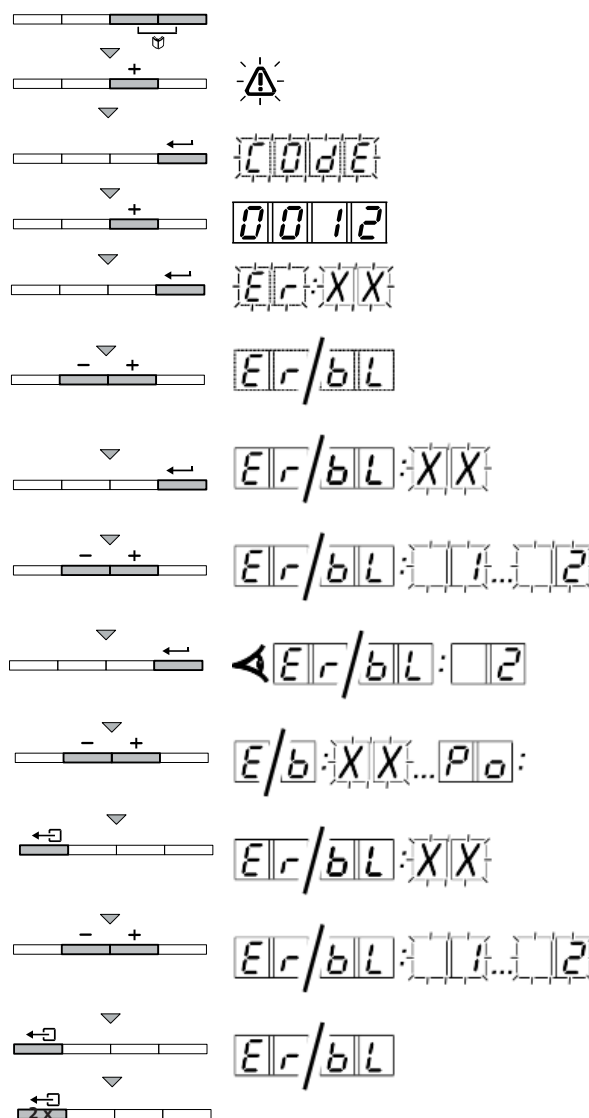
La commande de la chaudière est munie d'une mémoire des erreurs qui enregistre les 16 dernières erreurs. En plus de conserver les codes d'erreur, les données suivantes sont également enregistrées :

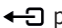
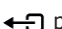

- Nombre de fois qu'une erreur s'est produite : (**n:xx**).
- Mode de fonctionnement de la chaudière sélectionné (**St:xx**).
- La température d'approvisionnement (**t1:xx**) et la température de retour (**t2:xx**) au moment où l'erreur s'est produite.

Pour consulter l'historique des erreurs, entrer le code d'accès **0012**.

13.4 Lecture de l'historique des erreurs

- Appuyer simultanément sur les deux touches du menu  , puis sur la touche (+) jusqu'à ce que le symbole  clignote sur la barre de menu.
- Sélectionner le menu d'installateur à l'aide de la touche . « CODE » apparaît alors sur le dispositif d'affichage.
- Utiliser la touche (-) ou (+) pour entrer le code d'installateur **0012**.
- Appuyer sur la touche . « Er:xx » apparaît alors sur le dispositif d'affichage.
- On peut afficher la liste de défaillances en appuyant sur la touche (-) ou (+).
- Confirmer à l'aide de la touche . « Er:xx » s'affiche avec « xx » qui clignote = la dernière erreur qui s'est produite, par exemple « 2 ».
- Utiliser la touche (-) ou (+) pour parcourir les défaillances.
- Appuyer sur la touche  pour afficher les détails, les défaillances ou les arrêts.
- Appuyer sur la touche (-) ou (+) pour consulter les informations suivantes :
n:1 = nombre de fois qu'une erreur s'est produite
hr = nombre d'heures de fonctionnement
St = état
Su = sous-états
t1 = température d'approvisionnement °F/°C
t2 = température de retour, °F/°C t3 = température du réservoir d'ECD, °F/°C
t4 = température extérieure, °F/°C (à utiliser uniquement avec un capteur de température extérieure)
t5 = température du panneau solaire, °F/°C t6 = température des résidus de combustion, °F/°C
Sp = point de consigne interne, °F/°C
fl = courant d'ionisation (µA)
nf = vitesse du ventilateur, tr/min
Pr = pression de l'eau, psig/bar
Po = production de chaleur relative fournie (%)



- Appuyer sur la touche  pour interrompre le cycle d'affichage. « Er:xx » s'affiche avec « xx » qui clignote = la dernière erreur qui s'est produite
- Utiliser la touche (-) ou (+) pour parcourir les défaillances.
- Appuyer sur la touche  pour afficher la liste de défaillances.
- Appuyer deux fois sur la touche  pour quitter l'historique des erreurs.

13.5 Capteurs facultatifs

1. Capteur d'air extérieur, si utilisé.
 - A. La chaudière reconnaît automatiquement le capteur lorsqu'il est utilisé.
 - B. Consulter les données sur le capteur au tableau 1. Numéro de pièce du capteur : BD710487302V
 - C. Installer le capteur extérieur de manière à le protéger du vent et de l'exposition directe à la lumière du soleil. Les directives d'installation sont fournies avec le capteur.
 - D. La longueur maximale est de 100 pi (30 m) pour un câble de calibre 22 ou de 150 pi (45 m) pour un câble de calibre 18.

2. Capteur pour réservoir d'ECD indirect (chauffant uniquement la chaudière).
 - A. Consulter les données sur le capteur au tableau 2.

TABLEAU 1 : DONNÉES DU CAPTEUR D'AIR EXTÉRIEUR

T [°F]	R [Ohm]	T [°F]	R [Ohm]
-4,0	7 578	53,6	1 690
-2,2	7 193	55,4	1 621
-0,4	6 831	57,2	1 555
1,4	6 489	59,0	1 492
3,2	6 166	60,8	1 433
5,0	5 861	62,6	1 375
6,8	5 574	64,4	1 321
8,6	5 303	66,2	1 268
10,4	5 046	68,0	1 218
12,2	4 804	69,8	1 170
14,0	4 574	71,6	1 125
15,8	4 358	73,4	1 081
17,6	4 152	75,2	1 040
19,4	3 958	77,0	1 000
21,2	3 774	78,8	962
23,0	3 600	80,6	926
24,8	3 435	82,4	892
26,6	3 279	84,2	858
28,4	3 131	86,0	827
30,2	2 990	87,8	796
32,0	2 857	89,6	767
33,8	2 730	91,4	740
35,6	2 610	93,2	713
37,4	2 496	95,0	687
39,2	2 387	96,8	663
41,0	2 284	98,6	640
42,8	2 186	100,4	617
44,6	2 093	102,2	595
46,4	2 004	100,4	617
48,2	1 920	102,2	595
50,0	1 840	104,0	575
51,8	1 763	106,0	556

TABLEAU 2 : DONNÉES DU CAPTEUR DU RÉSERVOIR INDIRECT

T [°F]	R [Ohm]	T [°F]	R [Ohm]
32,0	32 505	86,0	8 060
33,8	30 898	87,8	7 726
35,6	29 381	89,6	7 407
37,4	27 946	91,4	7 103
39,2	26 590	93,2	6 813
41,0	25 308	95,0	6 537
42,8	24 094	96,8	6 273
44,6	22 946	98,6	6 021
46,4	21 859	100,4	5 781
48,2	20 829	102,2	5 551
50,0	19 854	104,0	5 332
51,8	18 930	105,8	5 123
53,6	18 054	107,6	4 923
55,4	17 223	109,4	4 732
57,2	16 436	111,2	4 549
59,0	15 689	113,0	4 374
60,8	14 980	114,8	4 207
62,6	14 306	116,6	4 047
64,4	13 667	118,4	3 894
66,2	13 060	120,2	3 748
68,0	12 483	122,0	3 608
69,8	11 935	123,8	3 473
71,6	11 414	125,6	3 345
73,4	10 919	127,4	3 222
75,2	10 447	129,2	3 104
77,0	9 999	131,0	2 991
78,8	9 572	132,8	2 882
80,6	9 166	134,6	2 778
82,4	8 779	136,4	2 679
84,2	8 411	138,2	2 583

Tableau de dépannage n° 1

E02 – Court-circuit du capteur d'alimentation
E03 – Capteur d'alimentation ouvert
E04 – Temp. de l'échangeur thermique
E05 – Temp. de l'échangeur thermique
E06 – Court-circuit du capteur de retour
E07 – Capteur de retour ouvert
E08 – Temp. de retour basse
E09 – Temp. de retour élevée

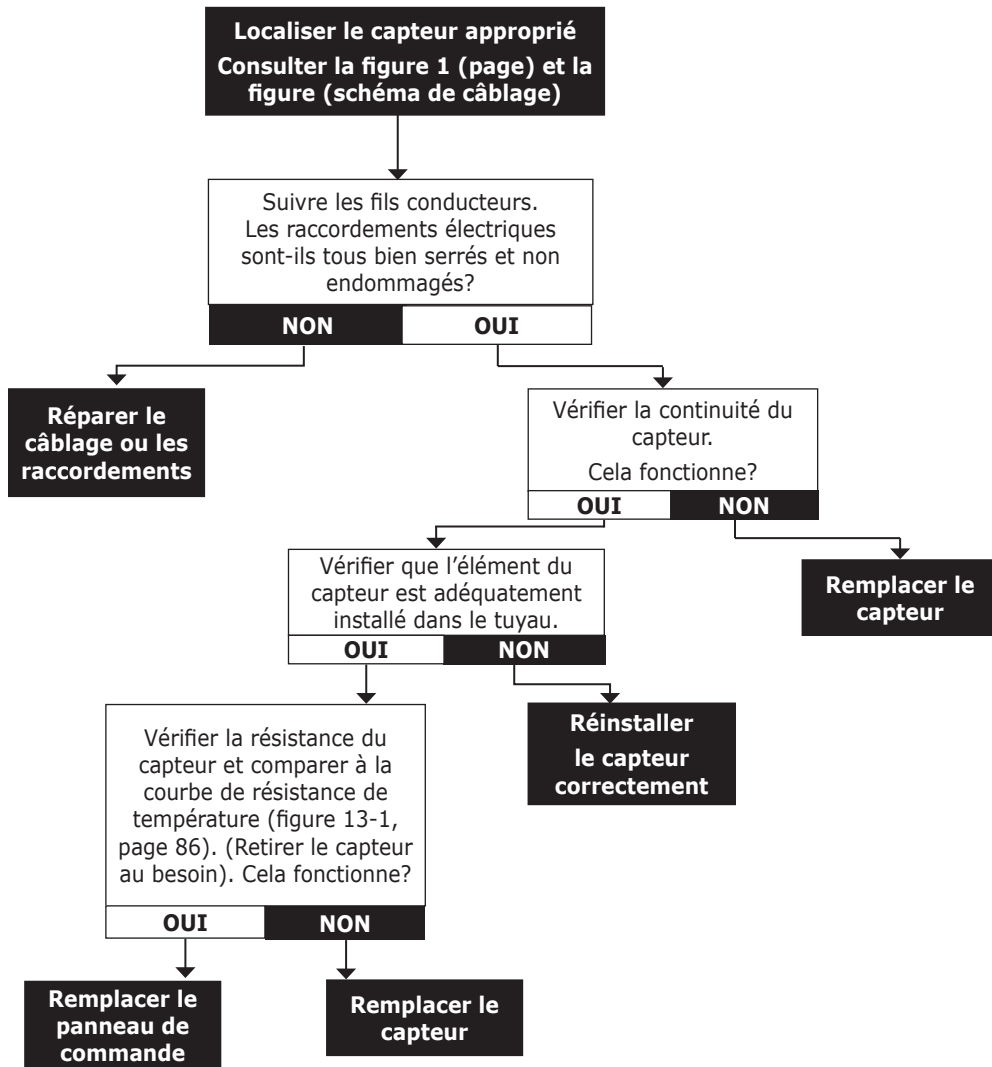


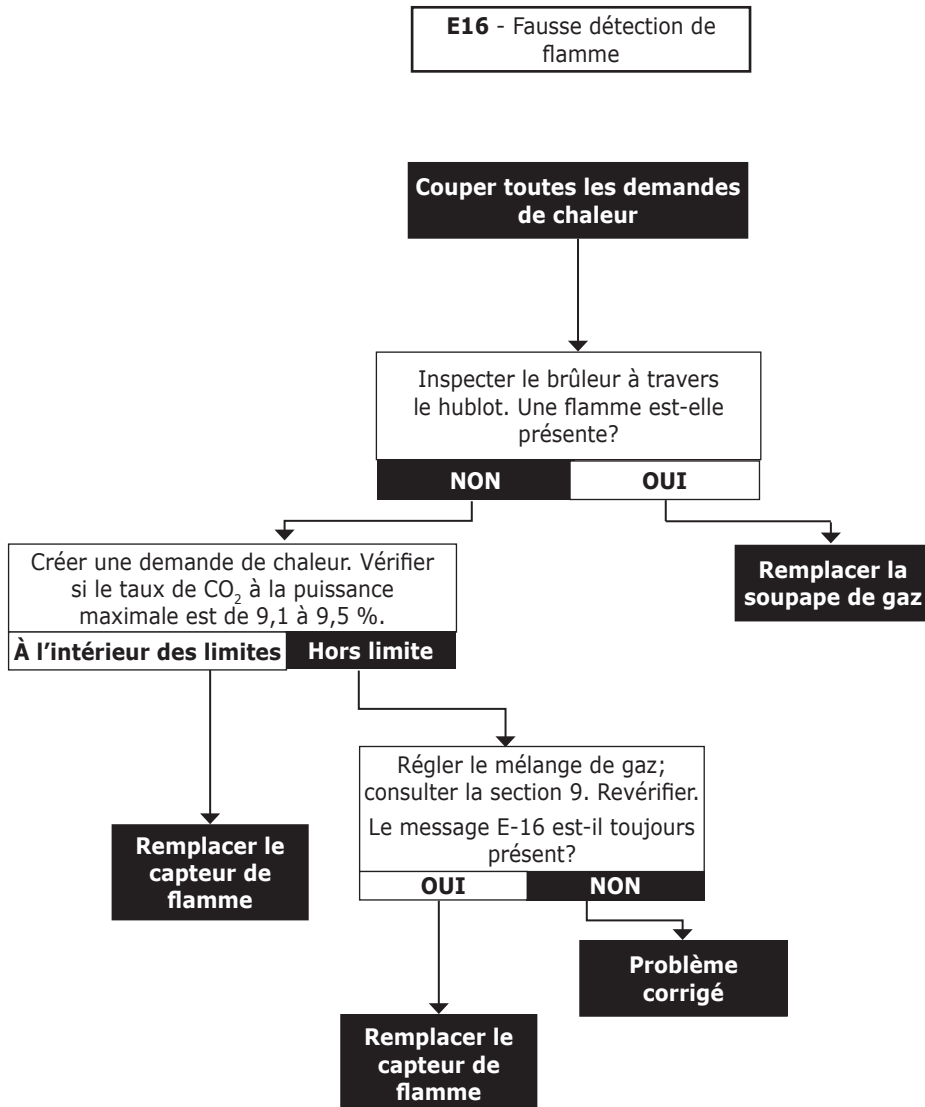
Tableau de dépannage n° 2

Tableau de dépannage n° 3

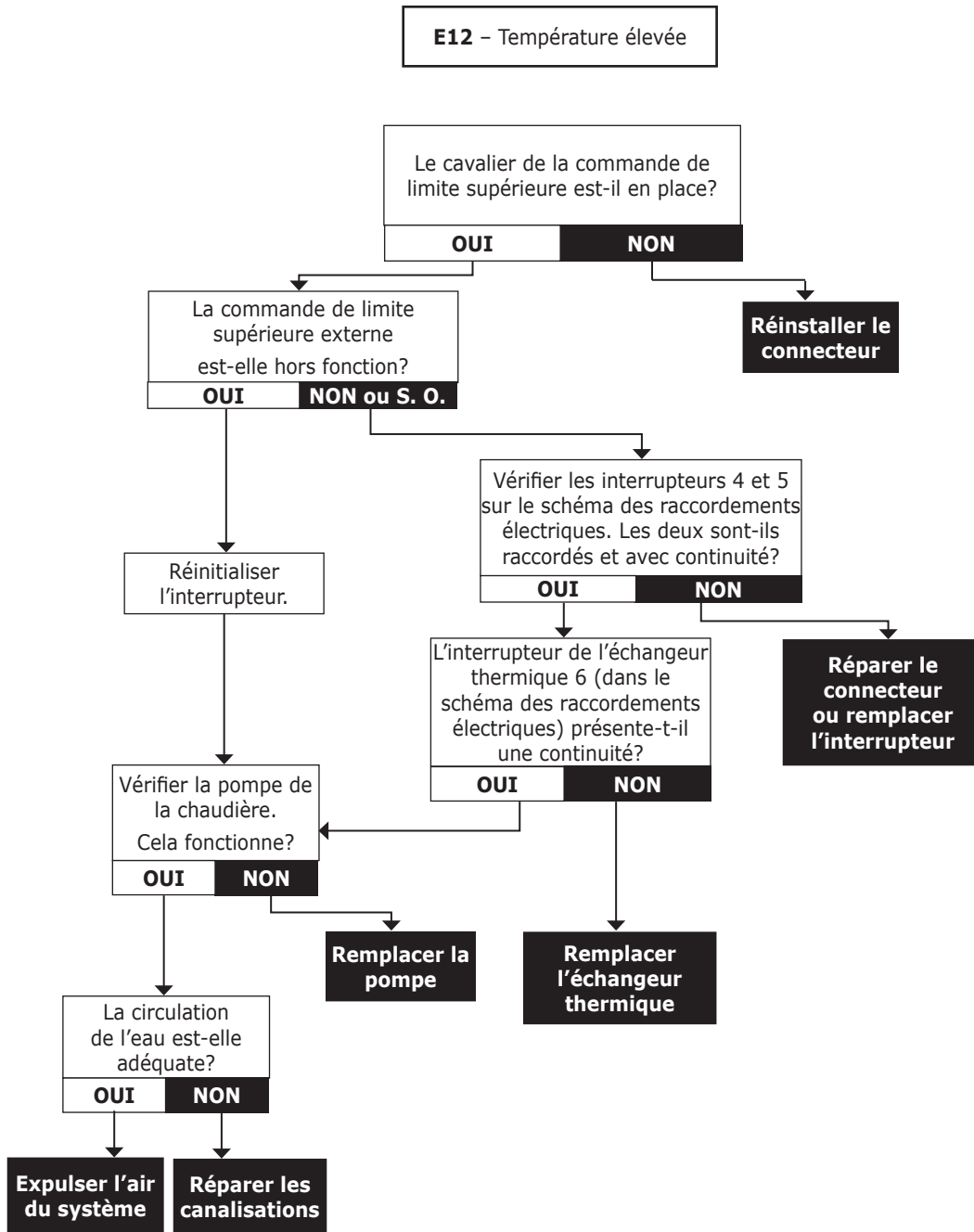


Tableau de dépannage n° 4

E10, E11 – Différence de température entre l'eau d'approvisionnement et de retour trop importante.
E35 – Canalisations d'approvisionnement et de retour

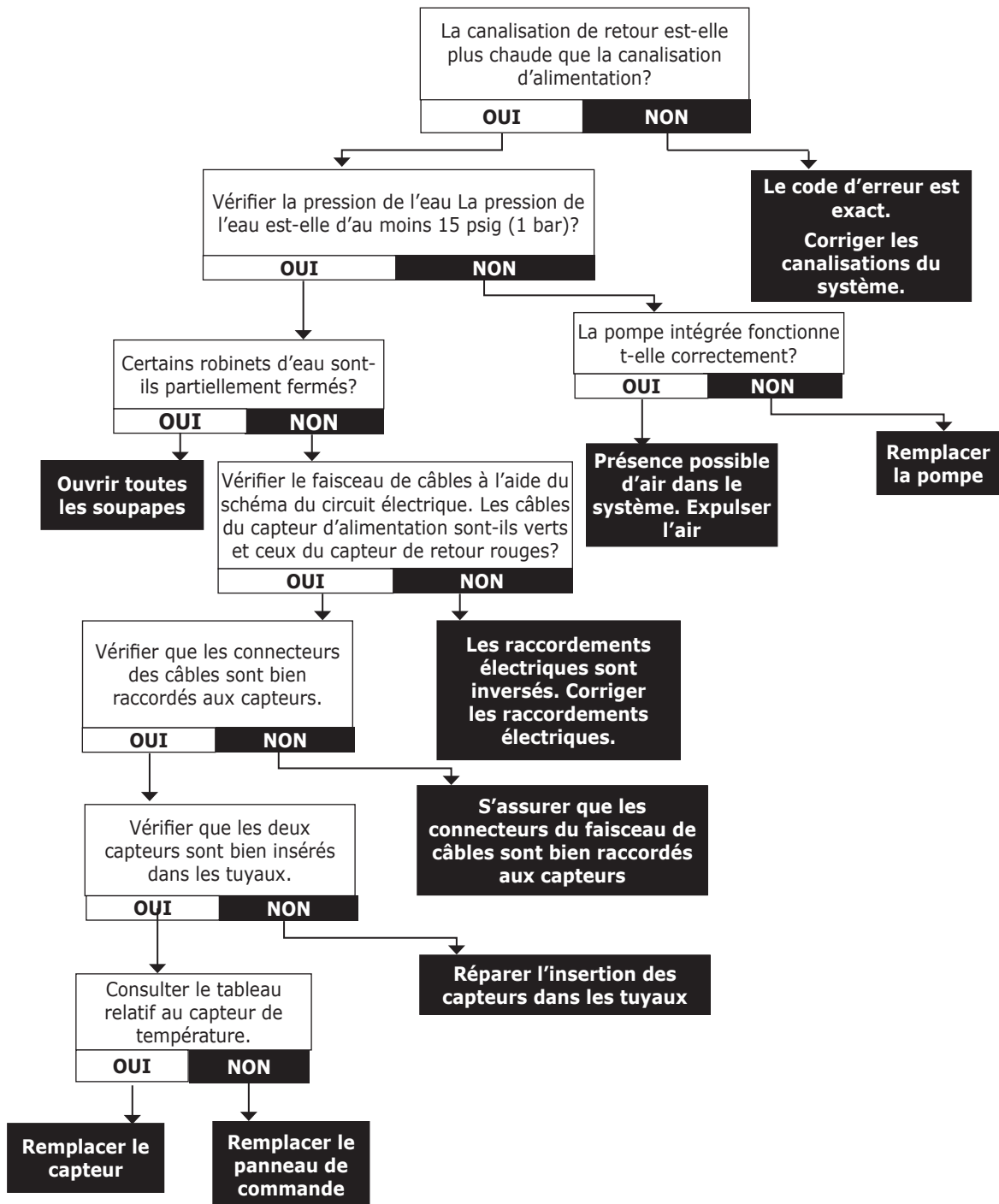


Tableau de dépannage n° 5

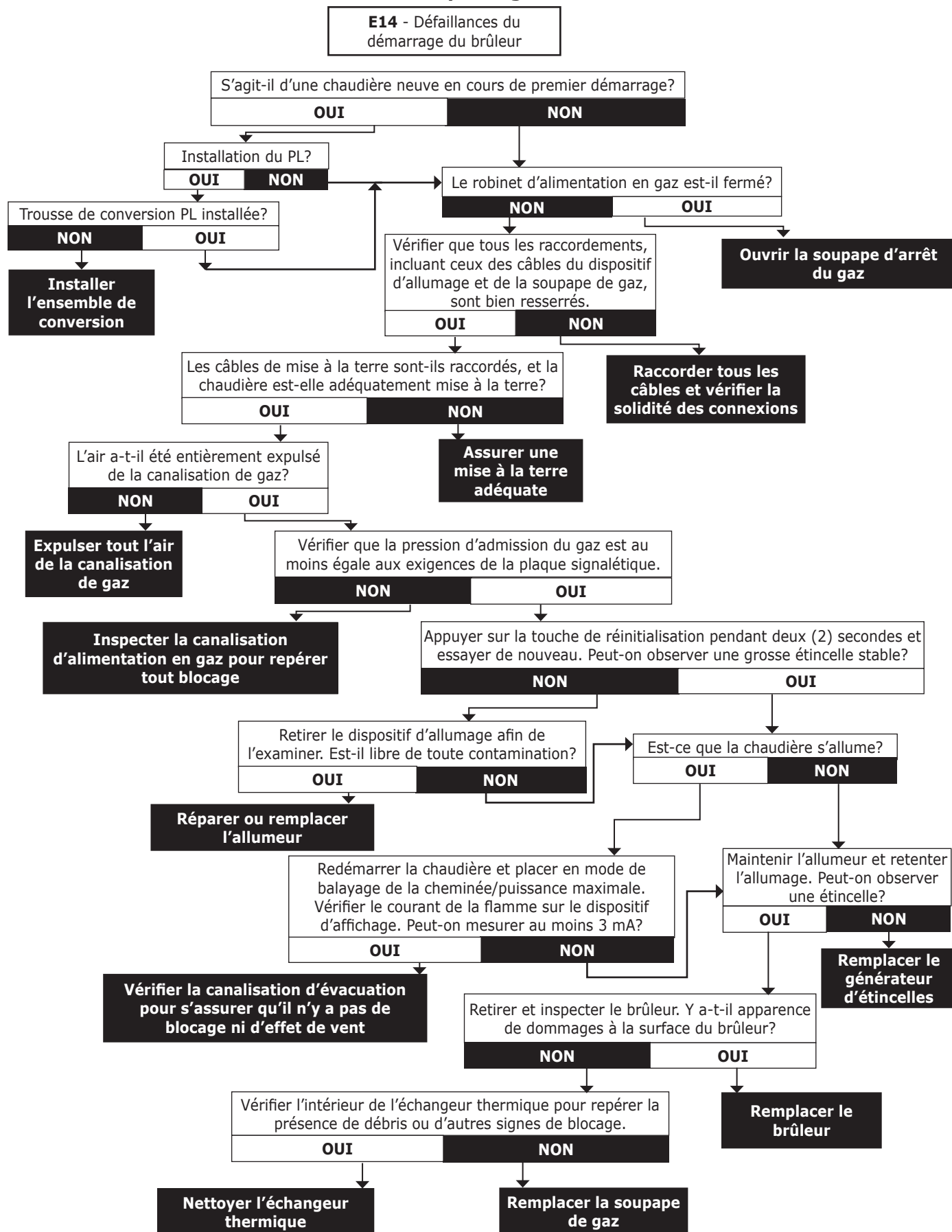


Tableau de dépannage n° 6

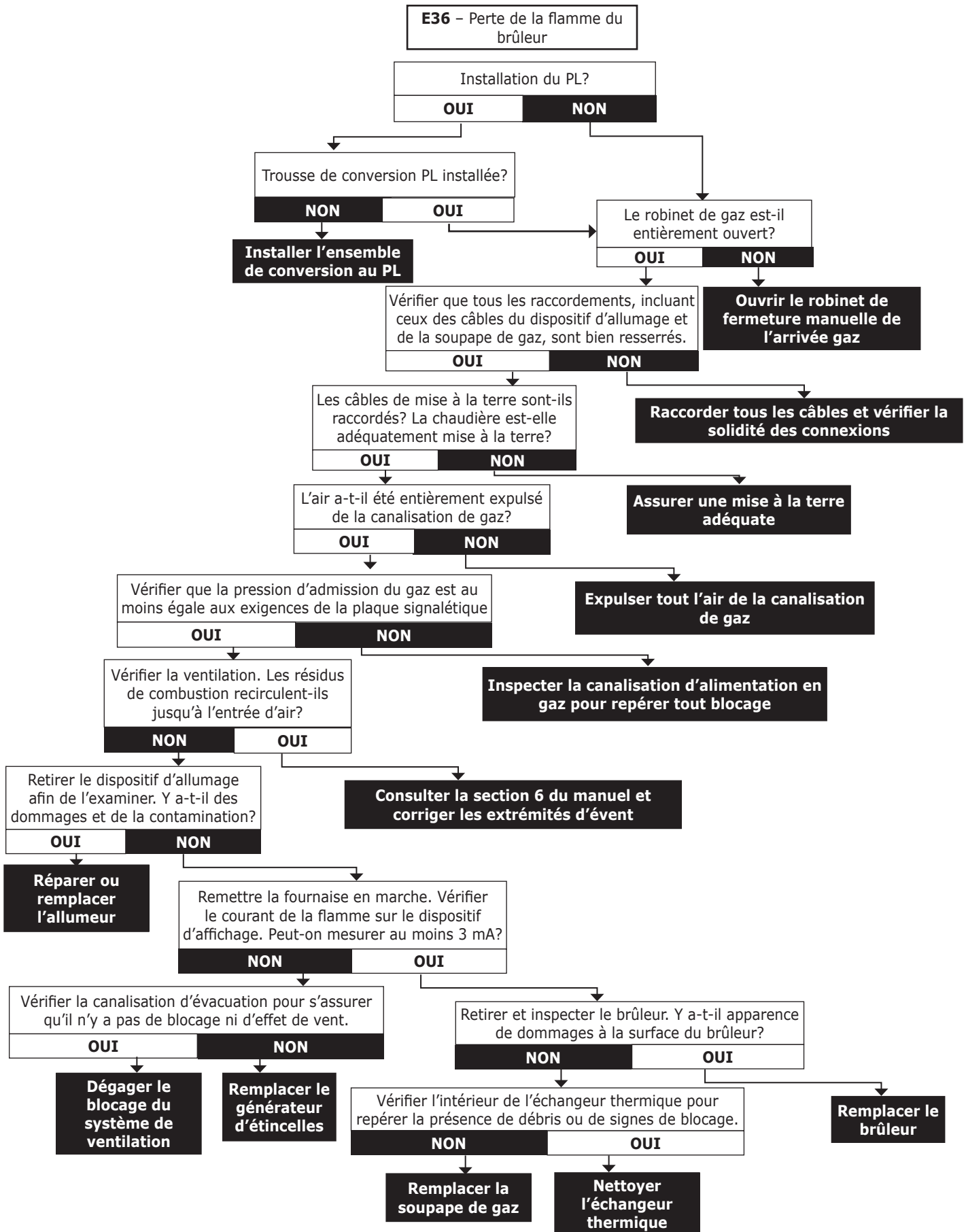


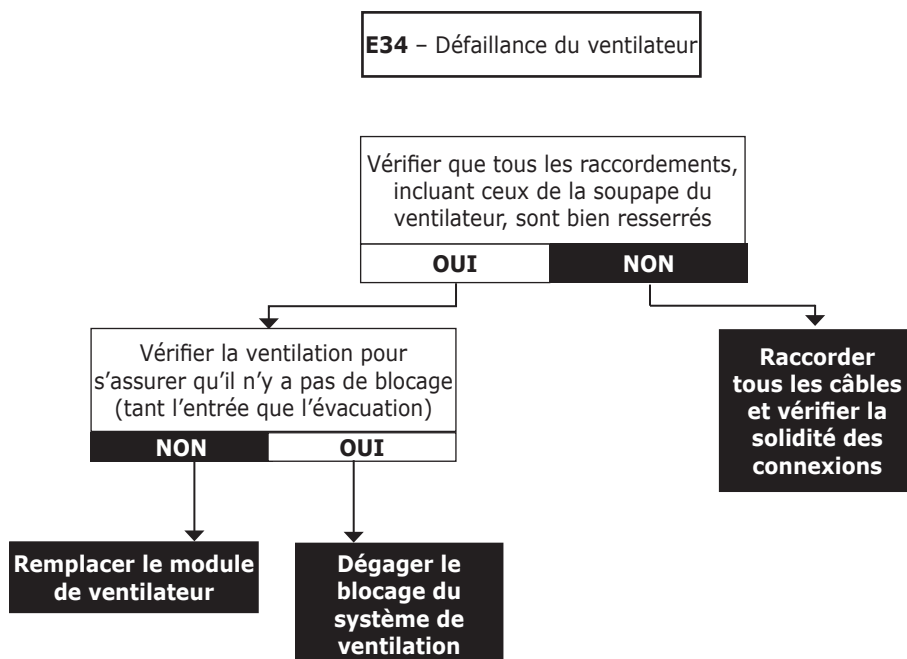
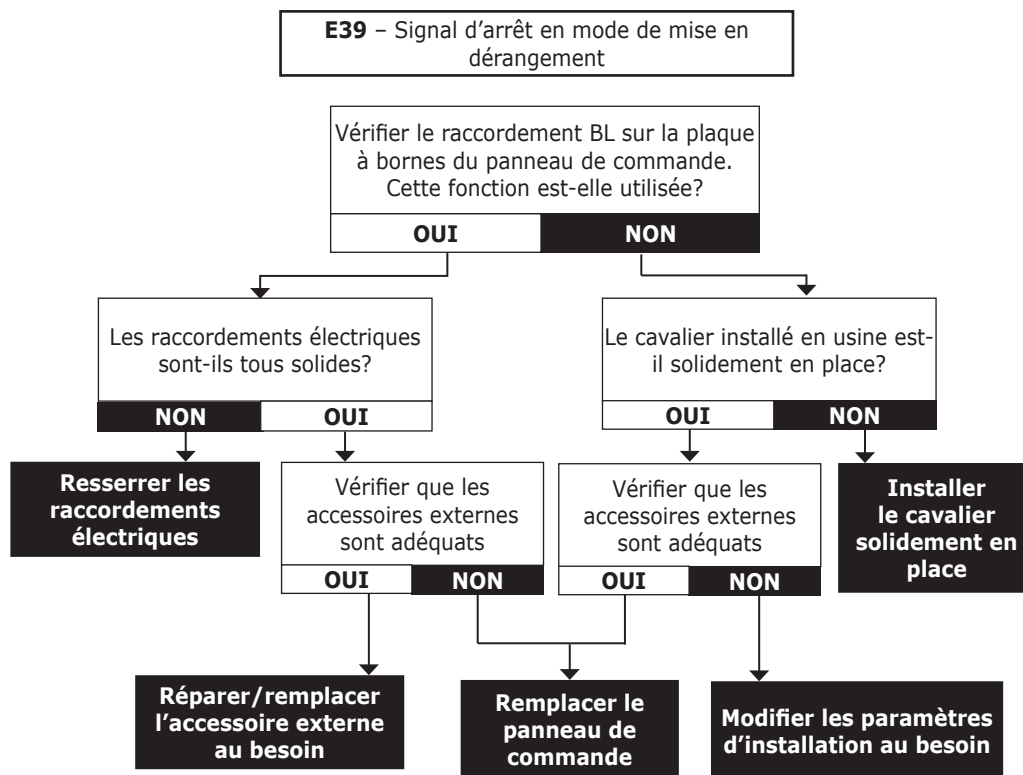
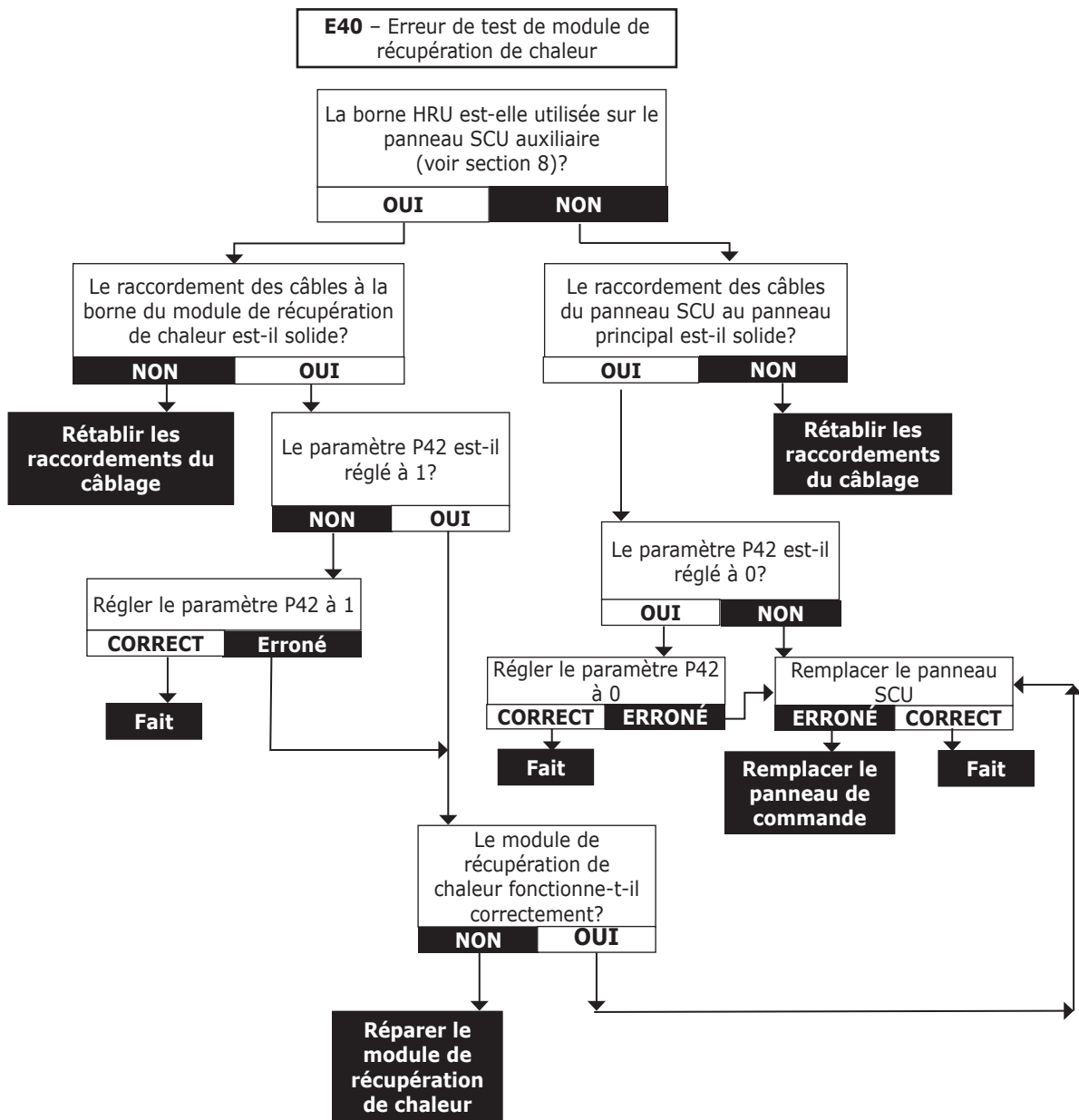
Tableau de dépannage n° 7**Tableau de dépannage n° 8**

Tableau de dépannage n° 9



Remarque : Ce code d'erreur fait référence à l'interrupteur manométrique intégré et non à un dispositif d'arrêt en cas de faible niveau d'eau installé sur le terrain.

Tableau de dépannage n° 10

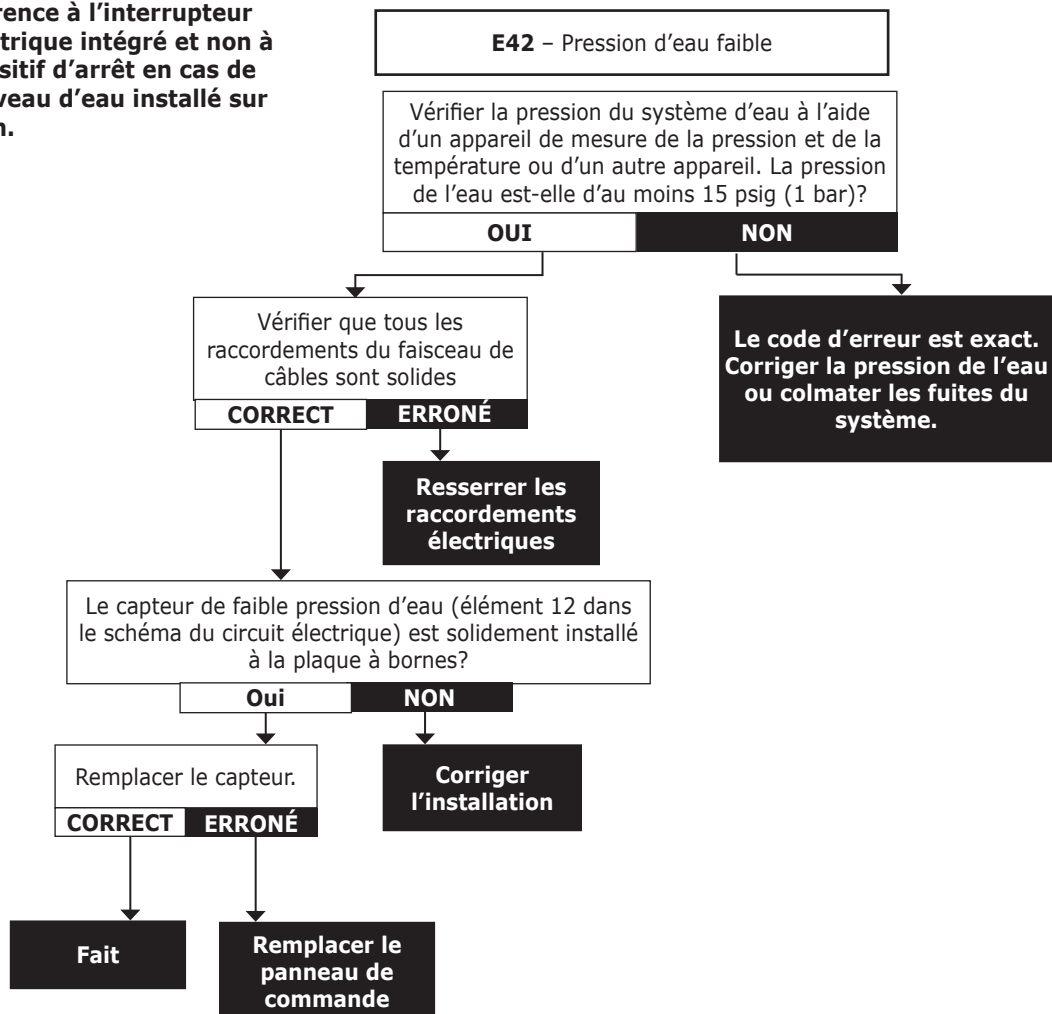
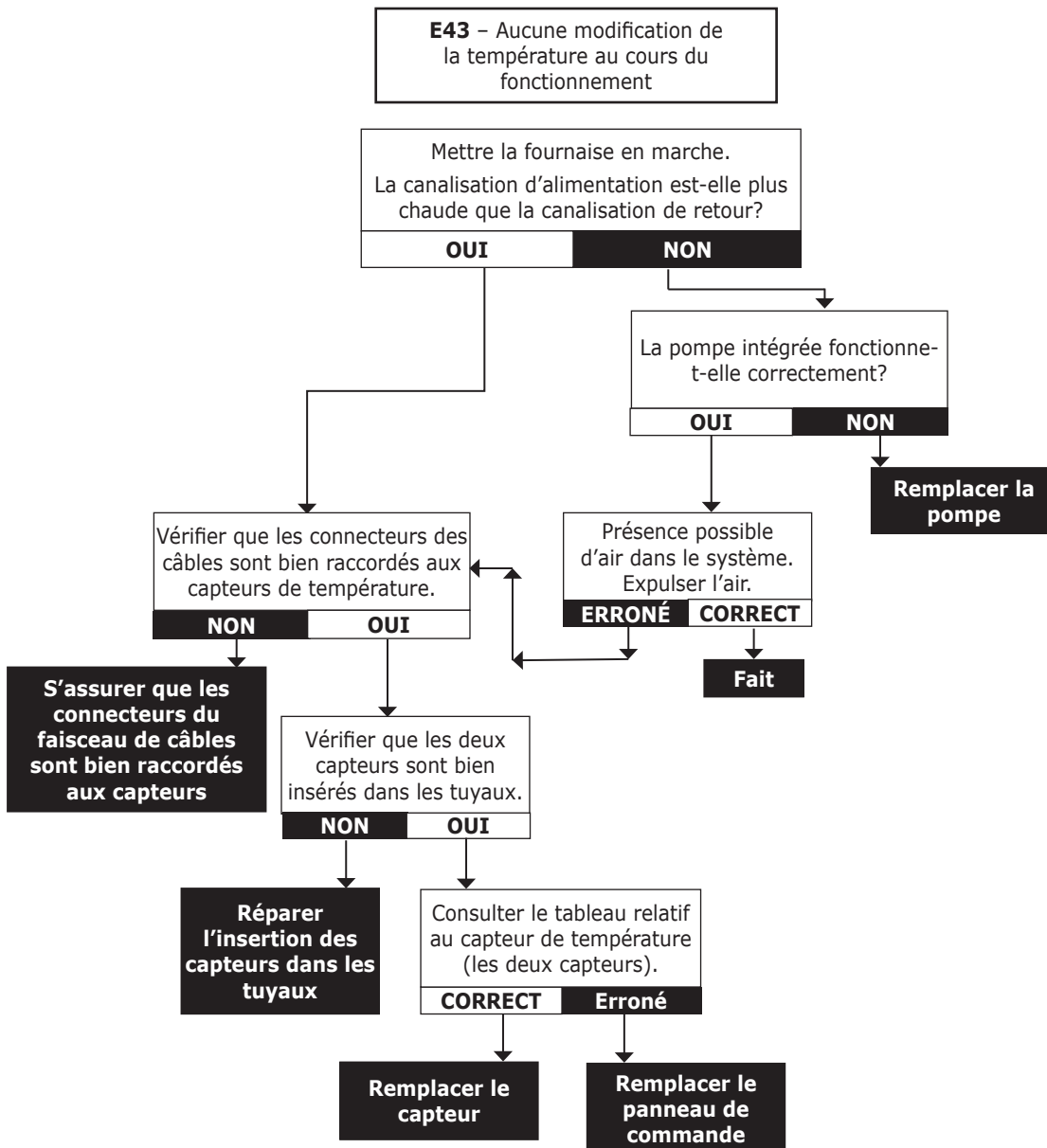


Tableau de dépannage n° 11



**Figure 13-1 Tableau de température et de
résistance pour les capteurs de température
d'alimentation et de retour**

T (°C)	T (°F)	R (Ohm)
-40	-40	309 396
-30	-22	171 840
-20	-4	98 932
-10	14	58 879
0	32	36 129
10	50	22 804
20	68	14 773
25	77	12 000
30	86	9 804
40	104	6 652
50	122	4 607
60	140	3 252
70	158	2 337
80	176	1 707
90	194	1 266
100	212	952
110	230	726
120	248	560
130	266	438
140	284	345
150	302	275

- **APPAREIL** : dispositif qui convertit le gaz en énergie; ce terme comprend les composants, commandes, câbles, canalisations ou tuyaux requis pour constituer l'appareil.
- **ANSI** : American National Standards Institute, Inc. organisme des États-Unis qui supervise la création et le maintien de normes consensuelles volontaires dont la norme ANSI Z21.13/CSA 4.9: Gas-Fired Low Pressure Steam and Hot Water Boilers portant sur les chaudières à eau chaude et à vapeur à basse pression alimentées au gaz.
- **ASTM** : American Society for Testing and Materials. ASTM International est l'un des plus importants organismes de normalisation volontaire au monde. Il représente une source respectée de normes touchant les matériaux, produits, systèmes et services. Reconnues pour leur qualité technique et leur pertinence commerciale, les normes d'ASTM International jouent un rôle important dans l'infrastructure d'information qui guide la conception, la fabrication et les échanges commerciaux dans l'économie mondiale.
- **AUTORITÉS RÉGLEMENTAIRES** : individus ou organismes qui adoptent et appliquent les codes, règles et règlements qui régissent différents enjeux collectifs. On les qualifie généralement « d'autorités finales » pour toutes les questions touchant LA SÉCURITÉ DES INDIVIDUS et la CONSTRUCTION DES IMMEUBLES au sein d'une collectivité.
- **CHAUDIÈRE** : les appareils destinés à fournir du liquide chaud pour le chauffage de l'espace, le traitement ou la génération d'énergie.
- **Btu** : abréviation de British Thermal Units. Quantité de chaleur nécessaire pour élever la température d'une livre d'eau de 1 °F.
- **BRÛLEUR** : appareil destiné à amener au point de combustion le mélange de gaz et d'air.
- **ÉTALONNER** : apporter de petits réglages ou diviser en intervalles marqués pour des mesures optimales.
- **COMBUSTION** : oxydation rapide des gaz combustibles accompagnée de production de chaleur ou de chaleur et de lumière. La combustion complète du combustible est possible uniquement en présence d'un apport suffisant d'oxygène.
- **MATÉRIAUX COMBUSTIBLES** : matériaux faits ou recouverts de bois, papier pressé, fibres végétales ou d'autres matières capables de s'enflammer et de brûler. De tels matériaux peuvent être considérés comme combustibles même s'ils sont à l'épreuve des flammes, ignifugés ou plâtrés.
- **AIR DE COMBUSTION** : air qui est aspiré dans un appareil pour y être mélangé au combustible et contribuer à la combustion.
- **CONDENSAT** : liquide qui se sépare des résidus de combustion en raison d'une baisse de température.
- **CHAUDIÈRE À ÉVACUATION DIRECTE** : chaudière conçue et installée de manière à ce que tout l'air nécessaire à la combustion provienne de l'extérieur et que tous les résidus de combustion soient évacués à l'extérieur.
- **DOMESTIQUE** : relatif à un usage domestique par opposition à un usage commercial.
- **EAU DOMESTIQUE** : eau potable, eau du robinet.
- **TIRAGE** : différence de pression qui provoque la circulation des gaz et de l'air dans une cheminée, un évent, un passage ou un appareil.
- **FLA** : intensité maximale (Full load amps).
- **ÉVENT** : passages fermés servant à transporter les résidus de combustion.
- **RÉSIDUS DE COMBUSTION** : produits de la combustion qui s'ajoutent à un excès d'air dans les passages de l'appareil ou l'échangeur thermique.
- **FOURNISSEUR DE GAZ** : entité qui vend du gaz naturel (gaz A) ou PL (gaz E).
- **HAUTE TENSION** : circuit impliquant un potentiel ne dépassant pas 600 volts et présentant des caractéristiques dépassant celles des circuits à basse tension.
- **DISPOSITIF D'ALLUMAGE OU ALLUMEUR** : dispositif qui se sert de l'énergie électrique pour mettre à feu le gaz dans le brûleur principal.
- **TEST D'ÉTANCHÉITÉ** : opération effectuée pour s'assurer que le système de canalisations de gaz ne présente pas de fuites.
- **INSTALLATEUR/TECHNICIEN D'ENTRETIEN COMPÉTENT AUTORISÉ** : personne ou société qui s'occupe et est responsable, soit directement ou par ses sous-traitants, de (a) l'installation, la vérification ou le remplacement de canalisation de gaz (b) du raccordement, de l'installation, de la vérification, de la réparation ou de l'entretien d'appareils et de matériel. Cette entreprise possède de l'expérience dans le domaine, elle est familière avec toutes les précautions nécessaires et respecte toutes les exigences des autorités réglementaires.
- **INTERRUPTEUR EN CAS DE FAIBLE NIVEAU D'EAU** : dispositif conçu de manière à couper automatiquement l'approvisionnement en combustible lorsque la quantité d'eau de la chaudière descend sous le niveau de fonctionnement sécuritaire.
- **BASSE TENSION** : circuit impliquant un potentiel ne dépassant pas 30 volts.
- **COMPTEURS DE GAZ MÉTRIQUES**

Gaz naturel

$$\text{MBH} = \frac{127\ 116 \times \text{mètres cubes}}{\text{secondes}}$$

Par exemple : Le compteur de gaz mesure 0,1 mètre cube en 100 secondes

$$\text{MBH} = \frac{127\ 116 \times 0,1}{100} = 127 \text{ MBH}$$

Gaz propane (PL)

$$\text{MBH} = \frac{383\ 482 \times \text{m}^3}{\text{secondes}}$$

- **TEST DE PRESSION** : opération effectuée pour s'assurer que le système de canalisations de gaz ne présente pas de fuites lorsque pressurisé après son installation ou sa modification.
- **PURGE** : expulsion du gaz, de l'air ou du mélange air-gaz des canalisations d'approvisionnement en gaz.
- **PÉRIODE DE BALAYAGE** : période de temps prévu pour permettre la dissipation de tout gaz non brûlé ou de résidus de combustion.
- **ENTREPRISE QUALIFIÉE** : toute personne, entreprise, société ou compagnie qui :
 - s'occupe de l'installation, de la vérification ou du remplacement de canalisations de gaz ou qui s'occupe du raccordement, de l'installation, de la vérification, de la réparation ou de l'entretien d'appareils et de matériel fonctionnant au gaz;
 - possède de l'expérience dans ce domaine;
 - connaît l'ensemble des précautions nécessaires;
 - respecte toutes les exigences des organismes ayant l'autorité réglementaire.
- **SOUPAPE DE SÛRETÉ** : soupape conçue de manière à dépressuriser les systèmes où circule l'eau chaude, lorsque la pression dépasse la capacité du matériel.
- **DISPOSITIF D'ARRÊT AUTOMATIQUE DE SÉCURITÉ** : dispositif qui coupe l'approvisionnement en gaz du brûleur régulé lorsque l'allumage échoue.
- **RÉCUPÉRATEUR DE SÉDIMENTS** : disposition des canalisations destinée à recueillir tout contaminant liquide ou solide avant qu'il atteigne la soupape de gaz.
- **SERVICE** : fourniture, installation ou entretien de produits assurés par un installateur/technicien d'entretien qualifié.
- **SYSTÈME À DEUX TUYAUX** : type de ventilation qui permet d'assurer séparément l'alimentation en air et l'évacuation des résidus de combustion. L'air frais peut être aspiré d'une zone différente de l'endroit où se trouve l'extrémité de la cheminée.
- **ÉVENT** : voie de passage raccordée à l'appareil de chauffage pour acheminer les résidus de combustion vers l'extérieur.
- **SYSTÈME D'ÉVACUATION** : passage ouvert continu allant du raccord d'évent de l'appareil jusqu'à l'extérieur et servant à évacuer les résidus de combustion à l'extérieur.



ECR International Inc. 2201 Dwyer Avenue, Utica, NY 13501
Tel. 800 253 7900
www.ecrinternational.com

All specifications subject to change without notice.
©2017 ECR International, Inc.