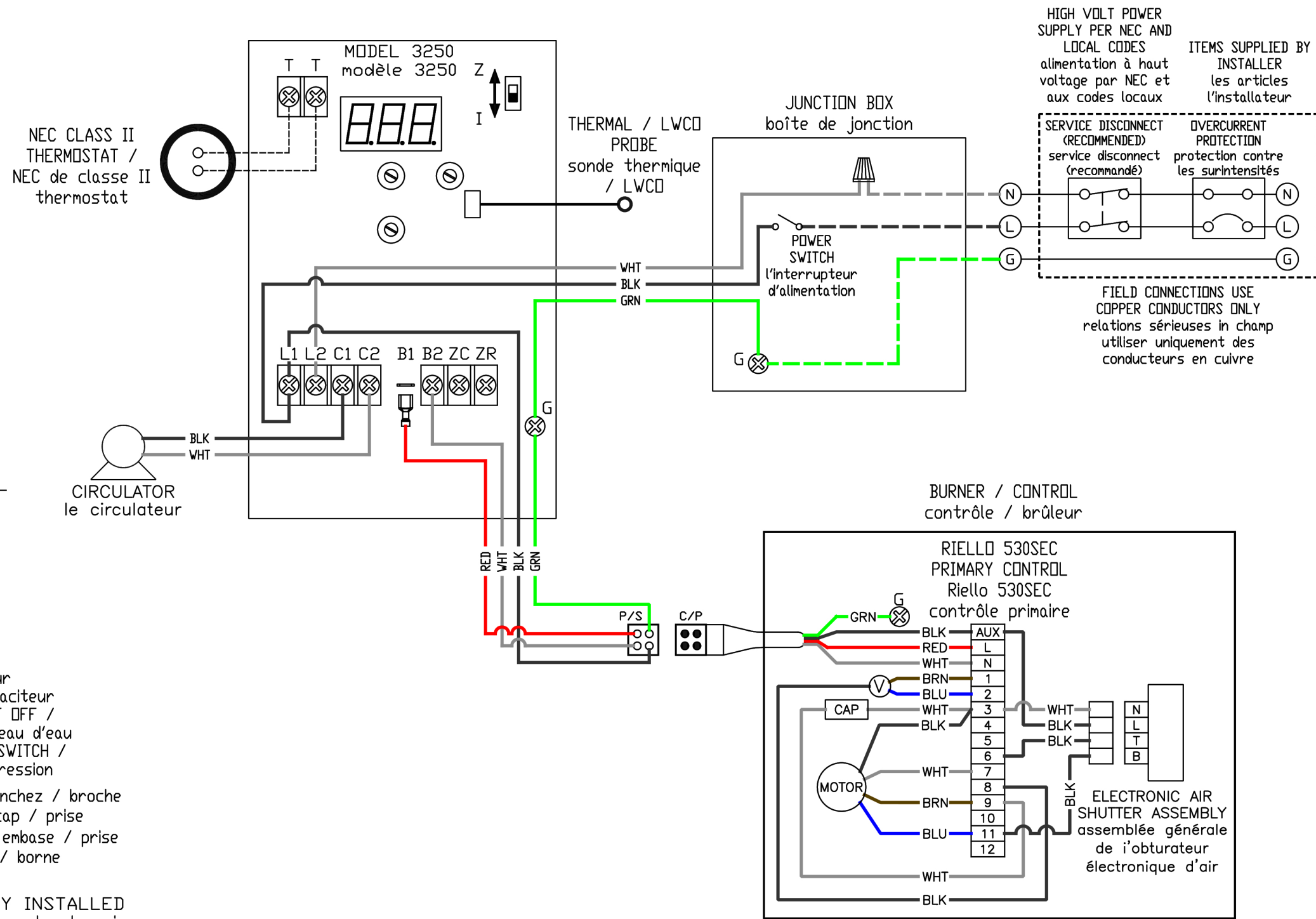


# WIRING DIAGRAM FOR 3 PASS OIL CHIMNEY VENT BOILERS

## schéma de câblage pour 3 d'huile passe chimney chaudières d'évent



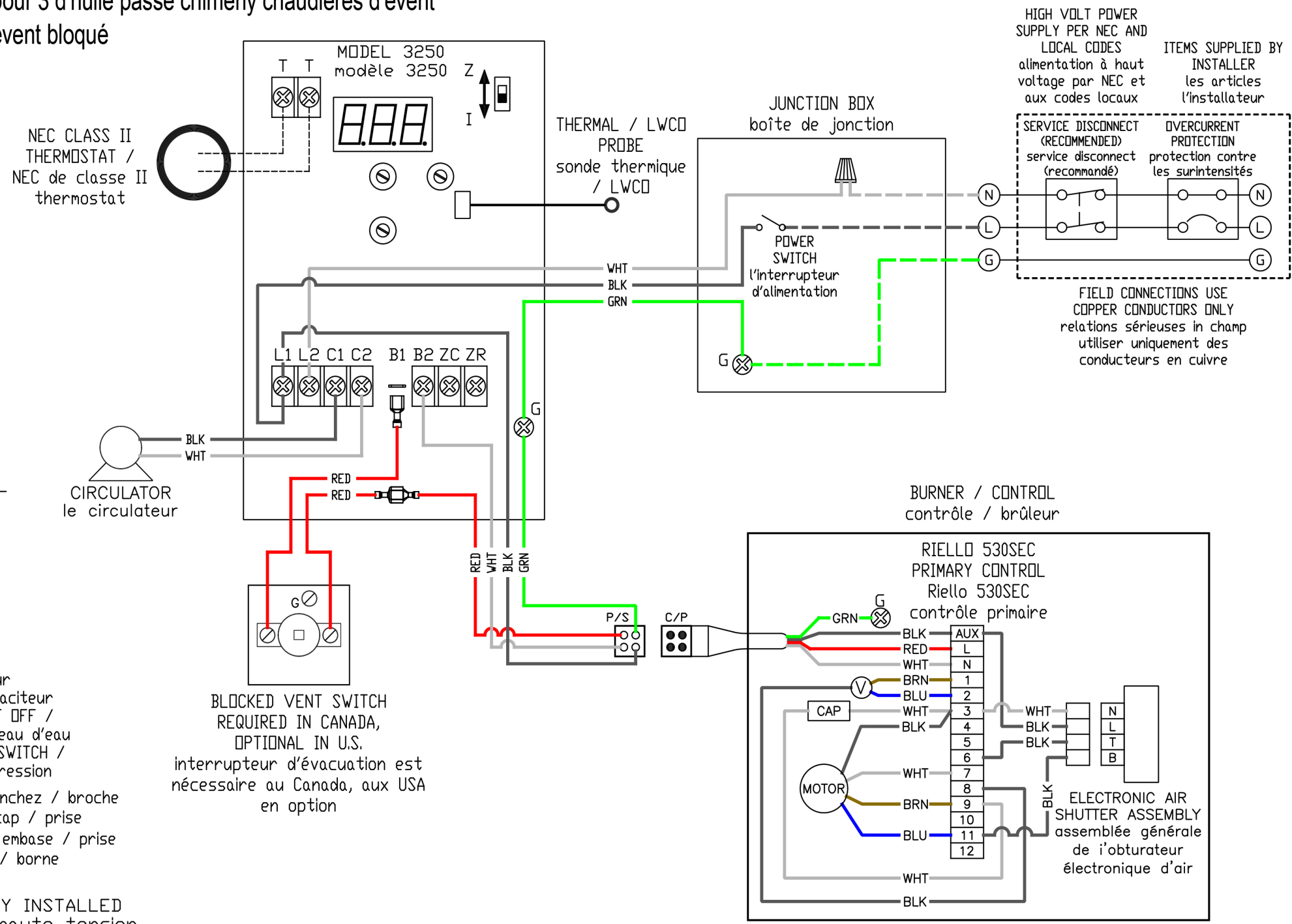
HIGH VOLT FACTORY INSTALLED  
installé en usine haute tension

HIGH VOLT FIELD INSTALLED  
installé sur le terrain haute tension

LOW VOLT FIELD INSTALLED  
faible tension, installé sur le terrain

# WIRING DIAGRAM FOR 3 PASS OIL CHIMNEY VENT BOILERS WITH BLOCKED VENT SWITCH

schéma de câblage pour 3 d'huile passe chimney chaudières d'évent avec l'interrupteur d'évent bloqué



-----  
HIGH VOLT FACTORY INSTALLED  
installé en usine haute tension

-----  
HIGH VOLT FIELD INSTALLED  
installé sur le terrain haute tension

-----  
LOW VOLT FIELD INSTALLED  
faible tension, installé sur le terrain