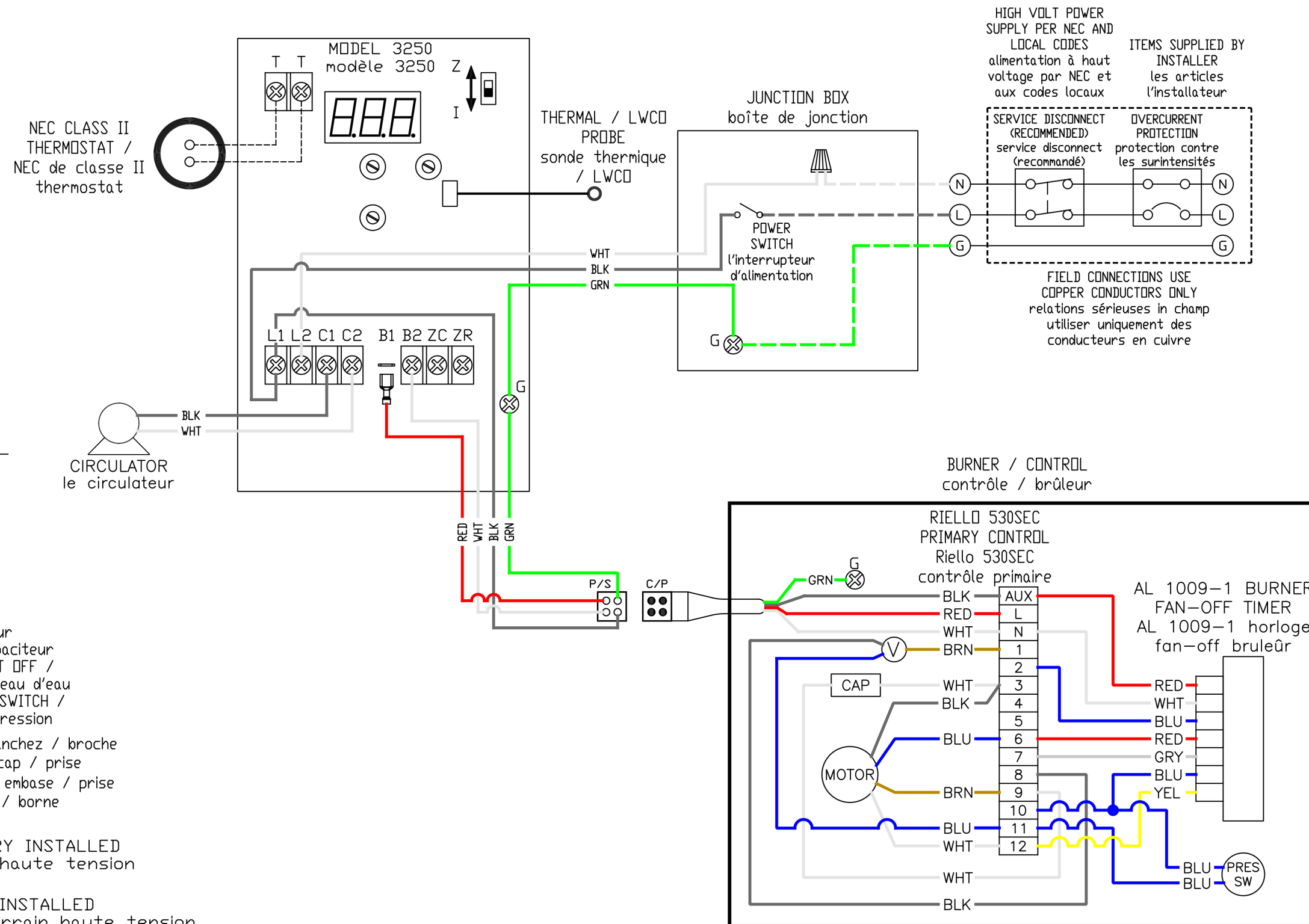


WIRING DIAGRAM FOR 3 PASS OIL DIRECT VENT BOILERS

schéma de câblage pour 3 d'huile passe chimény chaudières d'évent



HIGH VOLT FACTORY INSTALLED
installé en usine haute tension

HIGH VOLT FIELD INSTALLED
installé sur le terrain haute tension

LOW VOLT FIELD INSTALLED
faible tension, installé sur le terrain