



## Q90-50/75/100 Séries 4

**Models**  
**UB90-50**  
**UB90-75**  
**UB90-100**

CHAUDIÈRE À CONDENSATION,  
À VENTILATION DIRECTE,  
ALIMENTÉE AU GAZ

PIÈCES DÉTACHÉES, ENSEMBLES  
ET ACCESSOIRES FACULTATIFS

Directives pour les commandes :

Commander des pièces par l'entremise d'un fournisseur local.

Pour commander des pièces, noter d'abord le numéro de modèle et le numéro de série figurant sur la plaque signalétique de la chaudière.

Indiquer les renseignements suivants lors de la commande.

Numéro de pièce \_\_\_\_\_

Description de la pièce \_\_\_\_\_

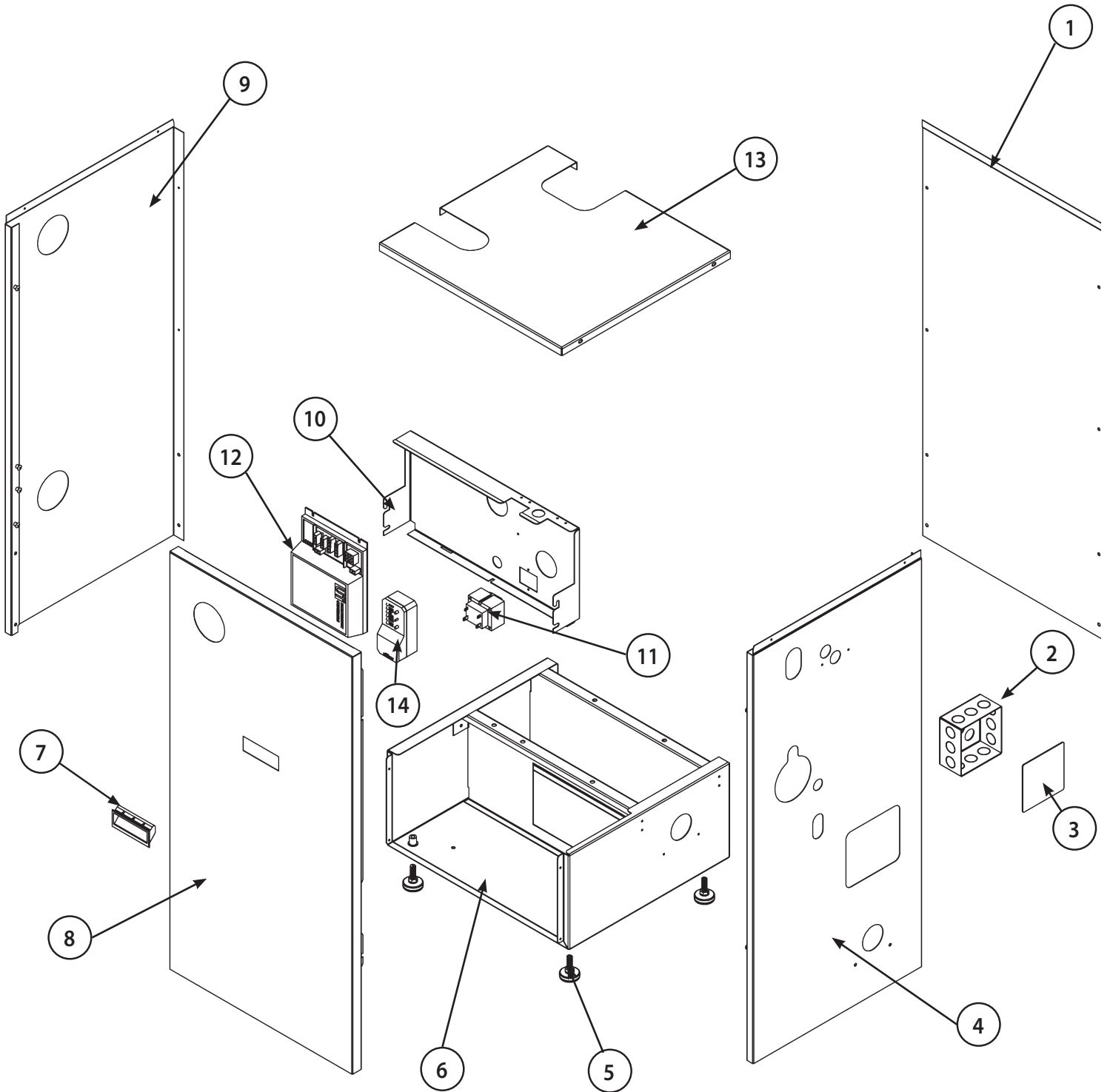
Numéro de modèle de la chaudière \_\_\_\_\_

Numéro de série de la chaudière \_\_\_\_\_



Manufactured by:  
ECR International Inc.  
2201 Dwyer Avenue, Utica, NY 13501  
Tel. 800 253 7900  
[www.ecrinternational.com](http://www.ecrinternational.com)  
PN 240011872 REV. B [03/31/2018]

Module de la paroi et de la base

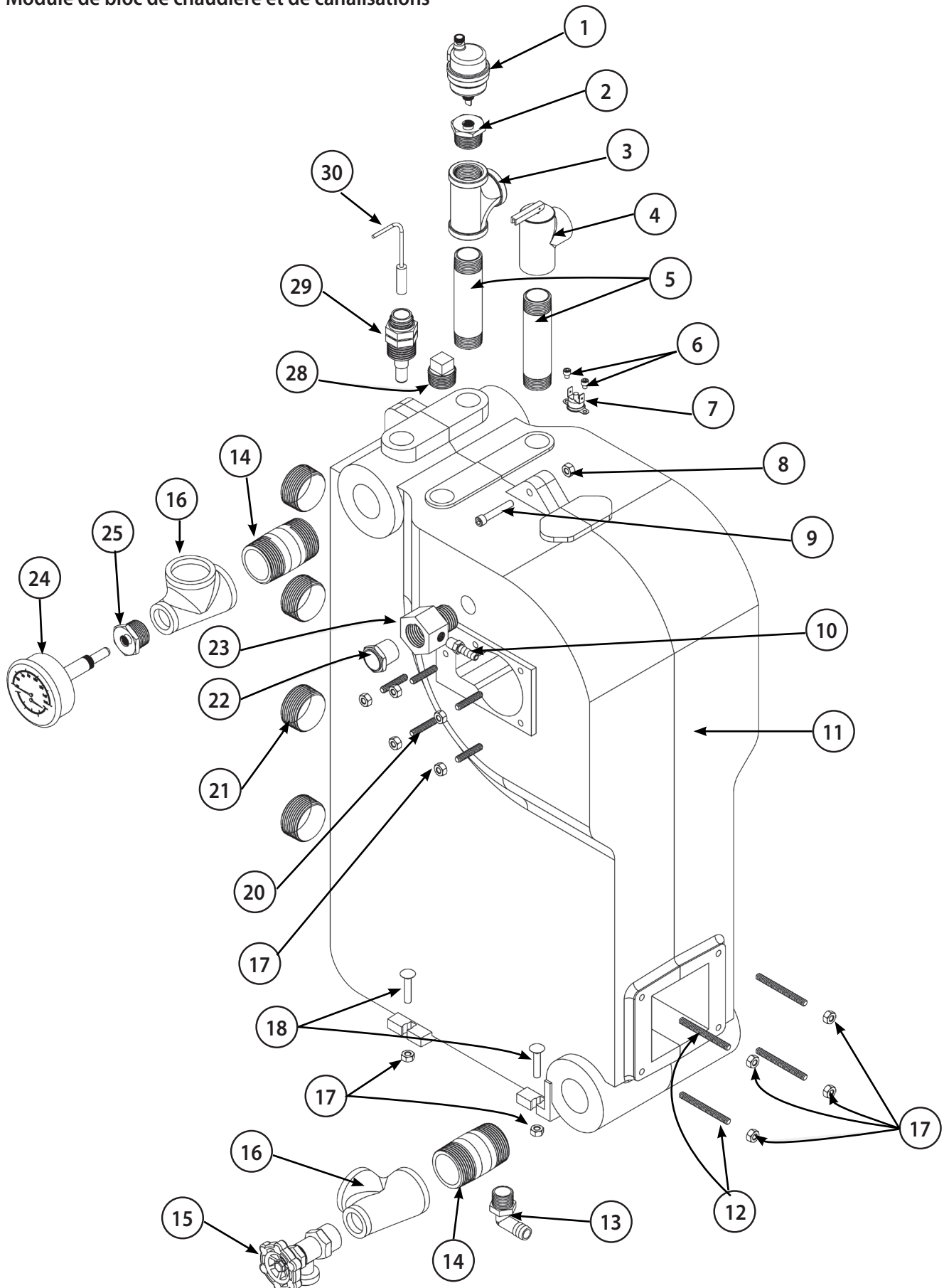


**PIÈCES DE RECHANGE**

<b>KEY #</b>	<b>DESCRIPTION</b>	<b>QUANTITY</b>	<b>ITEM NUMBER</b>
1	Panneau arrière	1	109008720AC
2	RACO 232 4x4x2 1/8 BOX	1	14631316
3	COUVRIR LE VIDE DE PLAQUE 4" CARRE	1	212000009
4	PANNEAU JUSTE	1	109008718AC
5	CO-2366 PLANER	4	14631091
6	ASSEMBLEE DE RECHANGE DE BASE (Inclut l'article 7)	1	550002650
7	FORCE DE PORTE	1	28673
8	PANNEAU DE DEVANT	1	109008717AC
9	PANNEAU GAUCHE	1	109008719AC
10	CONTROLER LE PANNEAU	1	109009096
11	120VAC/24VAC 40VA TRANSFORMER	1	240005330
12	UT CONTROLE	1	14662803
13	PREMIER PANNEAU	1	109008732AC
14	HYDROLEVEL CONTROLE	1	240010103
‡	LA POMPE DE CIRCULATION DE TACO	1	CI-001.03
‡	LA POMPE DE CIRCULATION DE GRUNDFOS	1	C1-006.01
‡	HARNAIS DE POMPE DE CIRCULATION	1	240009427
‡	VESTON COMPLETE (includes 1,2,5,8,13)	----	550002588
‡	3" TROUSSE CONCENTRIQUE DE CONDUIT	1	29571
‡	2" TROUSSE CONCENTRIQUE DE CONDUIT	1	29570

‡ - Not Shown

Module de bloc de chaudière et de canalisations

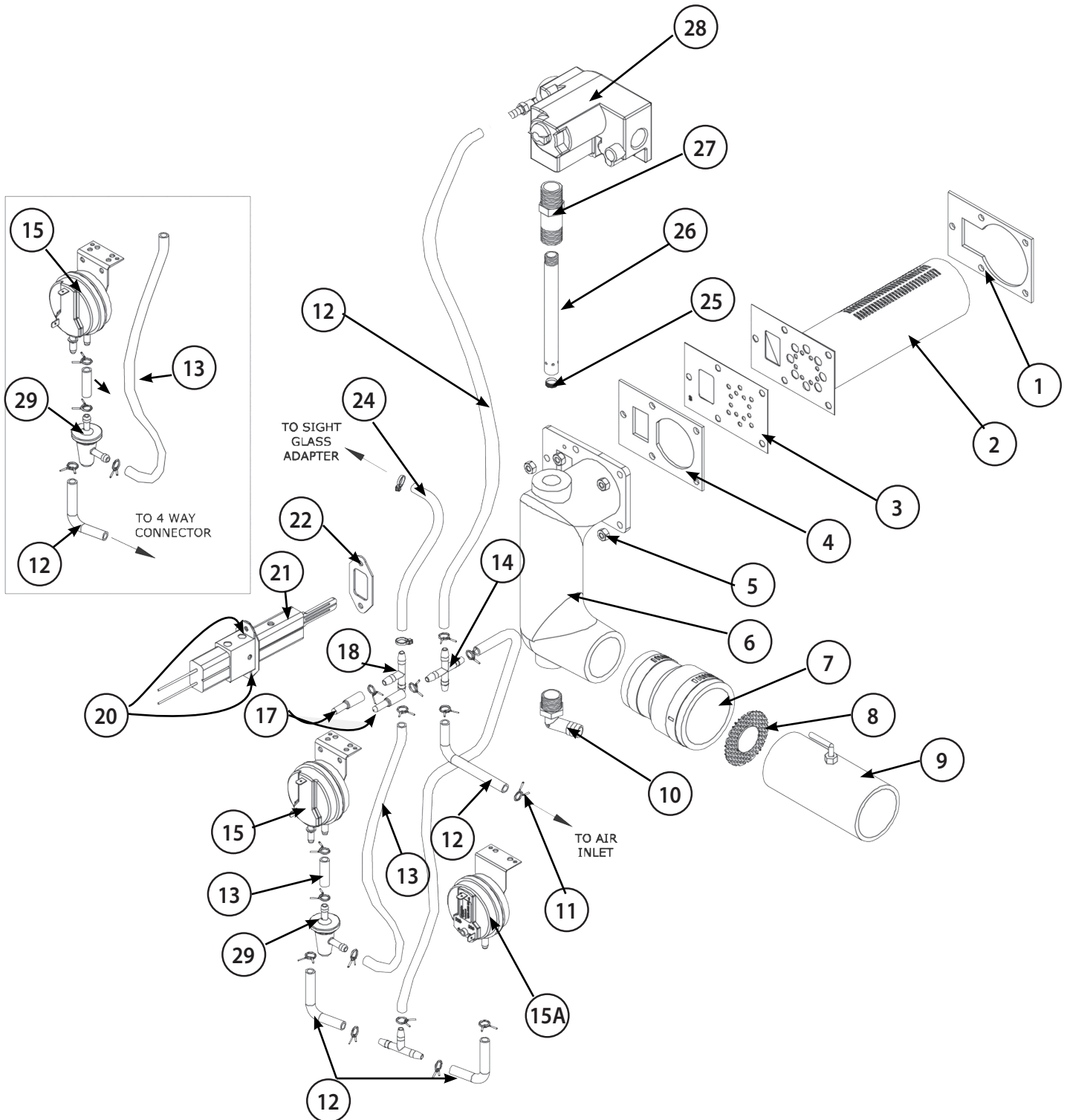


**PIÈCES DE RECHANGE**

**MODULE DE BLOC DE CHAUDIÈRE ET DE CANALISATIONS**

	<b>NUMÉRO DE LÉGENDE</b>	<b>NUMÉRO D'ARTICLE</b>	<b>DESCRIPTION</b>	<b>QTÉ</b>	
<b>550002627 COMPREND LES ARTICLES ÉNUMÉRÉS CI-DESSOUS</b>	<b>11</b>	<b>550002627</b>	<b>TROUSSE DE REPLAC DE BLOC Q90-100 SÉRIE 2</b>	<b>1</b>	
	5	14607201	NPL, 3/4 X 4 1/2, BI, STD	2	
	6	14695802	SCR, 8-32 X 3/16, RH, ALH, CAP	2	
	7	14631000	SWITCH CASTING TEMP Q90 36T26-42930 300	1	
	10	14631005	FITTING, 125HBL-4-2 1/8" X 1/4" BR.B+	1	
	12	14695810	NUT, 1/4-20, HWS	1	
	13	240009285	ELB, TBE, 1/2" NPTX X 5/8" ID, HB, 62044	1	
	14	14607044	NPL, 1-1/4 X 2-1/2, BI, STD	2	
	16	1510001	TEE, RDCR, 1-1/4" X 3/4" X 1-1/4"	2	
	17	14695810	NUT, 1/4-20, HWS	8	
	18	14695040	BOULON DE CALECHE, 1/4-20 X 1-1/4",	4	
	20	14695805	STUD, THREADED, 1/4-20 X 1 1/4"	5	
	22	14619002	VERRE D'OBSERVATION, 3/4"	1	
	23	14631004	PTATEUR, APERCEVOIR VERRE	1	
	26	1510001	TEE, RECR, 1-1/4" X 3/4" X 1-1/4"	2	
	**	240009284	EPUISER SPATIAL BAGNE 1/4 X 3/8 X 7/8 LONG	4	
	**	240009583	LE JOINT, EPUISER SPATIAL	4	
	**	1250010	JOINT IGN/MXR	1	
	**	14631023	JOINT BRULEUR	1	
	**	14631025	JOINT MELANGEUR	1	
	**	14695809	VIS, 10-32 X 3/8"	2	
	<b>--- * REMARQUE : #8,9 21 AND 28 IN HEAT EXCHANGER ---</b>				
		8*	14695810	NUT, 1/4-20, HWS	5
		9*	14695801	VIS, 1/4-20 X 1-1/2", RH, ALH, CAP	5
	21*	1395002	1-1/4 LE BOUCHON DE DOUILLE DE SORT	8	
	28*	1395001	3/4" SQ HD PLUG	1	
	1	1580006	DONNER VENT DE L'AIR LA PURGE Q COLLECTION	1	
	2	14693001	BSHG, 3/4" X 1/8", BLK	1	
	3	14693076	TEE, BLK, 3/4"	1	
	4	14622011	VLV, FLF, ASME, 30PSI, 3/4, 10-408-05	1	
	15	240009323	VLV, DRN, 3/4,	1	
	24	1260006	GAUGE, TEMP/PRESS, 2" SHANK	1	
	25	1060002	BSHG, 3/4" X 1/8" 1/4" BLK	1	
	29	240009283	WELL, SHORT, 1 1/2" INSRT, HL, 48-205	1	
	30	240007708	DETECTEUR, L'HAUTE LIMITE, 48" HW,	1	

Mixer and Air Pressure Switch Assembly



NUMÉRO DE LÉGENDE	DESCRIPTION	QUANTITY	ITEM NUMBER
1	JOINT DE BRULEUR	1	14631023
2	BRULEUR KIT, 50 &100 SERIES 2 / SERIES 3 NAT/LP, 0'-10,000' (CONTAINS: 1 2 4)	1	550002632
3	RESTRICTOR PLAQUE 90-50	1	109006405
	RESTRICTOR PLAQUE 90-75 NATURAL GAS	1	109006406
	RESTRICTOR PLAQUE 90-75 PROPANE	1	109009107
	RESTRICTOR PLAQUE 90-100	1	109009105

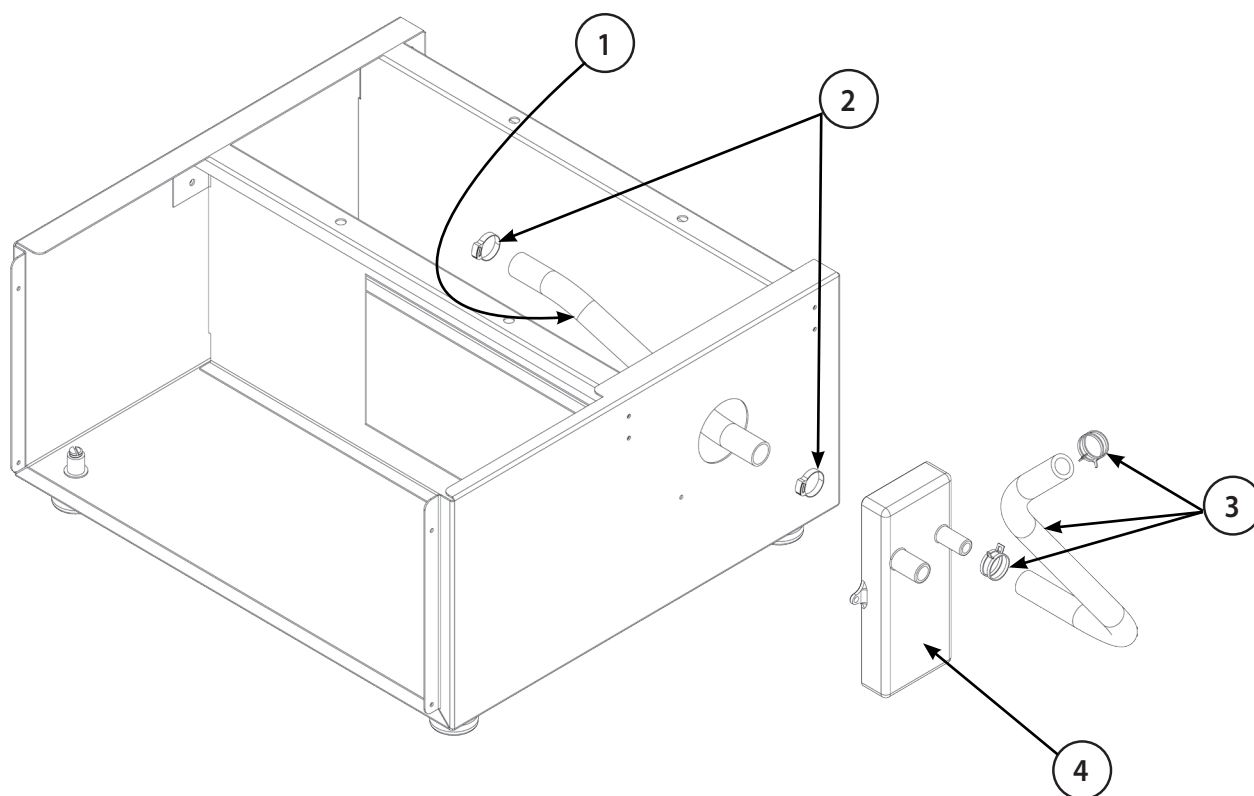
**PIÈCES DE RECHANGE**

**Module d'interrupteur de mélangeur-pressostat**

4	JOINT DE MELANGEUR	1	14631025
5	¼"-20L'ECROU DE SORT TETE DE RONDELLE W/DENTELE	5	14695810
6	LE MOULAGE DE MELANGEUR A USINE	1	12101008
7	2"×1½" ACCOUPLEMENT FLEXIBLE	1	14631311
8	90-100 S1/S2 AIR BAFFLE 1.00" DISC	1	109008977
	90-75 S2 AERER BAFFLE 1.17" DISC	1	109008915
	90-50 S2 AERER BAFFLE 1.55" DISC	1	109008916
9	AERER L'ARRIVEE	1	43800007
10	62043 ½" NPT×½"ID COUDE DE TUBE	1	14631103
11	¾" SERRE-JOINT DE TUYAU HC-6ST	12	14631143
12	¼"ID×¾"LES TUYAUX DE VINYLE D'OD	SI NÉCESSAIRE	14631033
13	¼"ID×¾"LES TUYAUX DE VINYLE D'OD (ROUGE))	SI NÉCESSAIRE	14631314
14	¼"ID CONNECTEUR DE 4-WAY DE TUBE	1	14631313
15	075/100 COMMUTATEUR DE PRESSION ATMOSPHERIQUE 1.80»	1	240010151
	50 COMMUTATEUR DE PRESSION ATMOSPHERIQUE 2.10"	1	240009612
15A	NEGATIVE PRESSURE SWITCH -0.50» 90/100	1	240009793
17	PC250-12 VINYLE CAP	2	14631151
18	62064 ¼"ID TUBE TEE	1	14631104
20	10-32"×¾" USINER LA VIS	2	14695809
21*	LA TROUSSE CHAUDE D'IGNITER DE SURFACE	1	43800013
22	IGNITER JOINT	1	1250010
24	3/16" ID SILICONE TUYAUX	SI NÉCESSAIRE	1552014
25	½" NPT BOUCHON DE CUIVRE – 3/16" DOUILLE DE SORT	1	14693805
26**	GAZER ORIFICE NATUREL 100N (0.0860, #44) 0-10,000'	1	43331090
	GAZER ORIFICE NATUREL, 75N (0.0760, #48) 0-10,000'	1	43331092
	GAZER ORIFICE NATUREL, 50N (0.0615) 0-10,000'	1	43331094
	GAZER ORIFICE PROPANE, 100P (0.0670) 0-10,000'	1	43331091
	GAZER ORIFICE PROPANE, 75P (0.0531) 5,000-10,000'	1	43331096
	GAZER ORIFICE PROPANE, 75P (0.0605) 0-5,000'	1	43331093
	GAZER ORIFICE PROPANE, 50P (0.0492) 10-10,000'	1	43331095
27	LA BAGNE Avec le Sort, Q90 SERIES 2 MELANGEUR	1	240009289
	HONEYWELL LE GAZ SOUPAPE VR8205 (INCLUT L'ARTICLE 16)	1	14631307
29	ARROSER LE PIÈGE	1	240010139
-	Naturel à la Trousse de Conversion de PROPANE, ,90-50 0'-10,000'	1	550002631
-	Naturel à la Trousse de Conversion de PROPANE,, 90-75 0'-5,000'	1	550002630
-	Naturel à la Trousse de Conversion de PROPANE,, 90-75 5,000'-10,000'	1	550002629
-	Naturel à la Trousse de Conversion de PROPANE,, 90-100 0,000'-10,000'	1	550002700
-	PROPANE à la Trousse de Conversion de Naturel ,90-50, 0'-10,000'	1	550002635
-	PROPANE à la Trousse de Conversion de Naturel ,90-75 0'-10,000'	1	550002634
-	PROPANE à la Trousse de Conversion de Naturel ,90-100, 0'-10,000'	1	550002701

\* - Comprend les articles numéros 20, 21 et 22. \*\* - Comprend les article numéro 25

Module de purgeur d'eau de condensation



Module de purgeur d'eau de condensation

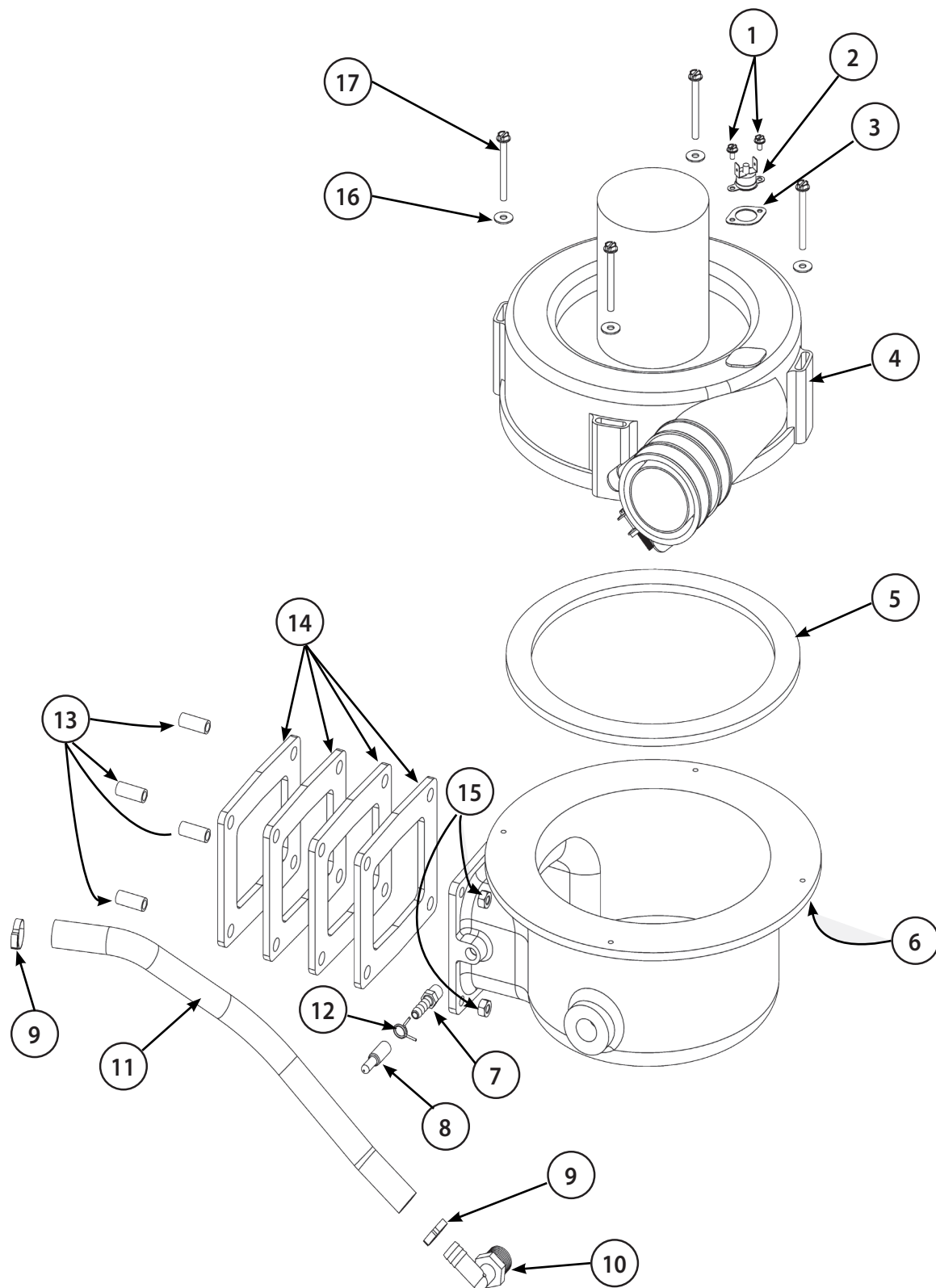
No DE LÉGENDE	DESCRIPTION	QUANTITÉ	NUMÉRO D'ARTICLE
1	59020 TUBE, LE VINYLE, ID x 13/16" OD	9,5 po	240009291
2	57134 3/4" AQUER LE SERRE-JOINT DE POIGNE	2	14631141
3	CONDENSER ASSEMBLEE DE PIEGE	1	240009287
4	LE TUBE 1/2 « ID EPDM60 AVEC LES SERRE-JOINT	1	240010489



## Télégraphier Harnais

DESCRIPTION	QUANTITÉ	NUMÉRO D'ARTICLE
Télégraphier Harnais	1	240010102
Télégraphier Harnais	1	240010101

Module d'adaptateur d'évacuation et de ventilateur d'extraction.



**PIÈCES DE RECHANGE**

**Module d'adaptateur d'évacuation et de ventilateur d'extraction.**

	No DE LÉGENDE	DESCRIPTION	QUANTITÉ	NUMÉRO D'ARTICLE
La trousse 550002628 comprend		<b>TROUSSE DE VENTILATEUR À TIRAGE INDUIT MODELS 50/75/100 SERIES 2 [COMPREND : 1,2,3,4,5,16,17]</b>	<b>1</b>	<b>550002628</b>
	1	VIS, 6 X ¼, SLT, HH	2	HW06501
	2	36T X 11-22491 LE COMMUTATEUR DE SECURITE D'INTERIMAIRE D'INDUCER	1	14631303
	3	DONNER VENT JOINT DE COMMUTATEUR	1	14631028
	4	SOUFFLERIE DE GAZ DE CONDUIT AVEC DONNE VENT TUYAU CONNECTEUR	1	240009288
	5	JOINT DE SOUFFLERIE	1	14631026
	16	RONDELLE #10 X 1/3" OD	4	240006203
	17	VIS 10-24X3" SLT HWH SZN	4	240007745
La trousse 550002699 comprend		<b>TROUSSE DE VENTILATEUR À TIRAGE INDUIT MODEL 100 SERIES 3 [COMPREND : 1,2,3,4,5,16,17]</b>	<b>1</b>	<b>550002699</b>
	1	VIS, 6 X ¼, SLT, HH	2	HW06501
	2	36T X 11-22491 LE COMMUTATEUR DE SECURITE D'INTERIMAIRE D'INDUCER	1	14631303
	3	DONNER VENT JOINT DE COMMUTATEUR	1	14631028
	4	SOUFFLERIE DE GAZ DE CONDUIT AVEC DONNE VENT TUYAU CONNECTEUR	1	240009791
	5	JOINT DE SOUFFLERIE	1	14631026
	16	RONDELLE #10 X 1/3" OD	4	240006203
	17	VIS 10-24X3" SLT HWH SZN	4	240007745
	6	ADAPTATEUR DE CONDUIT	1	12101021
	7*	¼" NPT ¼" L'INSTALLATION DE BARBELURE DE CUIVRE D'ID DE TUYAU	1	14631005
	8	PC250-12 BOUCHON DE VINYLE	1	14631151
	9	57134 ¾" CLAQUER LE SERRE-JOINT DE POIGNE	2	14631141
	10	62043 ½" NPT ½" ID COUDE DE TUBE	1	14631103
	11	59019 ½" ID ⅛ THK TUBE DE VINYLE	22 po	14631035
	12	⅜" SERRE-JOINT DE TUYAU HC-6ST	1	14631143
	14	EPUISER SPATIAL BAGNE ¼ ID X ⅜ OD X ⅞ LONG	4	240009284
	14	JOINT, EPUISER SPATIAL	4	240008593
	15	¼"-20 L'ECROU DE SORT BLOC DE RONDELLE W/DENTELE	4	14695810
	**	DONNER VENT LE TUYAU 2" CPVC SCH-40 x 29½" long S636	2	240006820
	**	Donner vent le Tuyau Coupling 2" CPVC SCH-80 S636	1	240006822
	**	Donner vent le Tuyau ELBOW 2" CPBC SCH 40 S636	1	240009663
	**	Donner vent le Tuyau 2" CPBC SCH-40 X 2 ½" LONG S636	1	240006821

\* - Orifice d'analyse de la combustion

\*\* - Non représenté



2201 Dwyer Avenue, Utica, NY 13501

Tel. 800 253 7900

[www.ecrinternational.com](http://www.ecrinternational.com)

All specifications subject to change without notice.

©2018 ECR International, Inc.