



GAZ À CONDENSATION  
CHAUDIÈRE MURALE

**MODÈLES**  
**MAH 125/165**  
**MAC 150/205**

## **PIÈCES DÉTACHÉES, ENSEMBLES ET ACCESSOIRES FACULTATIFS**

DIRECTIVES POUR LES COMMANDES  
COMMANDER DES PIÈCES PAR L'ENTREMISE D'UN FOURNISSEUR LOCAL.  
POUR COMMANDER DES PIÈCES, NOTER D'ABORD LE NUMÉRO DE MODÈLE ET LE  
NUMÉRO DE  
SÉRIE FIGURANT SUR LA PLAQUE SIGNALÉTIQUE DE LA CHAUDIÈRE.  
INDIQUER LES RENSEIGNEMENTS SUIVANTS LORS DE LA COMMANDE.

NUMÉRO DE PIÈCE \_\_\_\_\_  
DESCRIPTION DE LA PIÈCE \_\_\_\_\_  
NUMÉRO DE MODÈLE DE LA CHAUDIÈRE \_\_\_\_\_  
NUMÉRO DE SÉRIE DE LA CHAUDIÈRE \_\_\_\_\_



MANUFACTURED BY:  
ECR INTERNATIONAL INC.  
2201 DWYER AVENUE, UTICA, NY 13501  
TEL. 800 253 7900  
[WWW.ECRINTERNATIONAL.COM](http://WWW.ECRINTERNATIONAL.COM)  
PN 240011944 REV. C [03/31/2018]

## TABLE DES MATIÈRES

<b>KITS DE PIÈCES, ET ÉCLATÉE TABLE DES MATIÈRES</b>					
PAGE	DESCRIPTION	125	150	165	205
<b>3</b>	UN PANNEAU AVANT KITS	●	●	●	●
<b>3</b>	KITS DROIT PANEL	●	●	●	●
<b>3</b>	KITS PANNEAU GAUCHE	●	●	●	●
<b>4</b>	KITS DE REMPLACEMENT DU JOINT DE LA CHAMBRE DE COMBUSTION	●	●	●	●
<b>5</b>	KITS DE REMPLACEMENT BRÛLEUR	●	●	●	●
<b>6</b>	VOYANT DES KITS DE RECHANGE	●	●	●	●
<b>6</b>	KITS DE REMPLACEMENT DE L'ÉLECTRODE D'ALLUMAGE	●	●	●	●
<b>6</b>	KITS DE REMPLACEMENT DU CAPTEUR DE FLAMME	●	●	●	●
<b>7</b>	VENTILATEUR, LA MIXER, REMPLACEMENT DU VENTILATEUR KIT	●	●		
<b>8</b>	VENTILATEUR, LA MIXER, REMPLACEMENT DU VENTILATEUR KIT			●	●
<b>9</b>	REPLACEMENT DE LA PLAQUE D'EAU CHAUDE DIRECTE KITS ÉCHANGEUR		●		●
<b>10</b>	MOTEUR DE VANNE 3 VOIES DES KITS DE RECHANGE	●	●		●
<b>11</b>	CAPTEUR DE TEMPÉRATURE D'EAU CHAUDE DIRECTE DES KITS DE RECHANGE		●		●
<b>11</b>	CAPTEUR D'EAU CHAUDE DIRECTE KIT DE REMPLACEMENT POUR RÉSERVOIR DE STOCKAGE INDIRECT	●		●	
<b>12</b>	KIT DE REMPLACEMENT DES PCB/CONTRÔLE	●	●	●	●
<b>12</b>	KIT DE REMPLACEMENT DES CLÉS DE SERVICE	●	●	●	●
<b>13</b>	KITS DE REMPLACEMENT JOINT DE CHEMINÉE	●	●	●	●
<b>13</b>	JOINTS, CLIPS, ETC, KIT	●	●	●	●
<b>14</b>	150 VUE ÉCLATÉE		●		
<b>15</b>	125 VUE ÉCLATÉE	●			
<b>16</b>	205 VUE ÉCLATÉE				●
<b>17</b>	165 VUE ÉCLATÉE			●	
<b>18</b>	LISTE DE PIÈCES	●	●	●	●
<b>19</b>	LISTE DE PIÈCES A CONTINUÉ	●	●	●	●

## PANNEAU KITS

<b>550003160 FRONT UN PANNEAU AVANT KIT COMPREND:</b>					
<b>DESCRIPTION</b>	<b>QTY PER</b>	<b>125</b>	<b>150</b>	<b>165</b>	<b>205</b>
PANNEAU AVANT	1	●	●	●	●
PANNEAU D'ISOLATION AVANT	1	●	●	●	●
RIVET D'ÉTANCHÉITÉ 1/8"	1	●	●	●	●
FENÊTRE AVANT,	1	●	●	●	●
ÉCROU DE BLOCAGE, 1/4"X17/32", PS2500850H	1	●	●	●	●
LOGO DE LA MARQUE	1	●	●	●	●

### *125/150*

<b>KIT 550003164 - DROIT PANEL REPLACEMENT KIT 125/150 - COMPREND:</b>			
<b>DESCRIPTION</b>	<b>QTY PER</b>	<b>125</b>	<b>150</b>
DROIT PANEL	1	●	●
L'ISOLATION DU PANNEAU LATÉRAL	1	●	●

<b>KIT 550003162- PANNEAU GAUCHE REPLACEMENT KIT 125/150 - COMPREND:</b>			
<b>DESCRIPTION</b>	<b>QTY PER</b>	<b>125</b>	<b>150</b>
PANNEAU GAUCHE	1	●	●

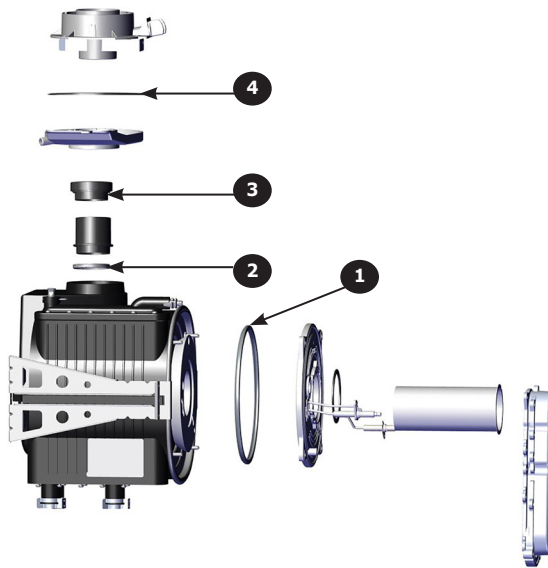
### *165/205*

<b>KIT 550003476 - DROIT PANEL REPLACEMENT KIT 165/205</b>			
<b>DESCRIPTION</b>	<b>QTY PER</b>	<b>165</b>	<b>205</b>
DROIT PANE	1	●	●
AVERTISSEMENT DE SÉCURITÉ DE L'ÉTIQUETTE	1	●	●

<b>KIT 550003475- PANNEAU GAUCHE REPLACEMENT KIT 165/205</b>			
<b>DESCRIPTION</b>	<b>QTY PER</b>	<b>165</b>	<b>205</b>
PANNEAU GAUCHE	1	●	●

## KITS DE REMPLACEMENT DU JOINT DE LA CHAMBRE DE COMBUSTION

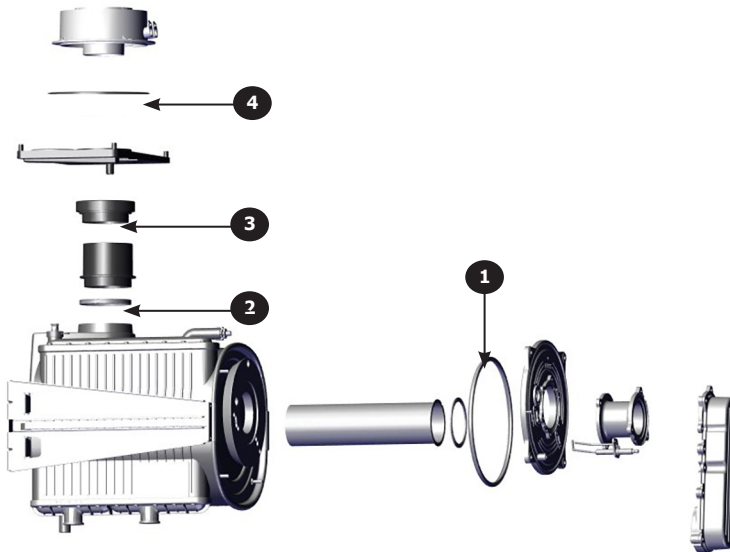
125/150



### KIT 550003156 - KITS DE REMPLACEMENT DU JOINT DE LA CHAMBRE DE COMBUSTION 125/150 - KIT COMPREND:

POS	PN	DESCRIPTION	QTY PER	125	150
1	BD710111502V	DU JOINT DE LA CHAMBRE DE COMBUSTION	1	●	●
2	BD710108001V	JOINT AVEC LÈVRE DOUBLE (BAC DE CONDENSATS)	1	●	●
3	BD000005411030	JOINT (BAC À EAU À ÉCHANGEUR DE CHALEUR)	1	●	●
4	BD710107601V	CHEMINÉE LE JOINT DE L'ADAPTEUR	1	●	●
-	240011402	INSTRUCTIONS	1	●	●

165/205

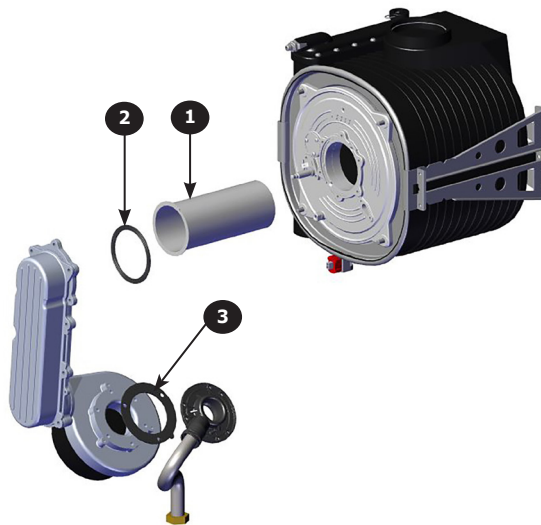


### KIT 550003458 - KITS DE REMPLACEMENT DU JOINT DE LA CHAMBRE DE COMBUSTION 165/205 - KIT COMPREND:

POS	PN	DESCRIPTION	QTY PER	165	205
1	BD722003801V	DU JOINT DE LA CHAMBRE DE COMBUSTION	1	●	●
2	BD767373901V	BAC DE CONDENSATS SEAL	1	●	●
3	BD000005411030	LE JOINT (BAC À EAU À ÉCHANGEUR DE CHALEUR)	1	●	●
4	BD000005410712	JOINT, UNE ARMOIRE À L'ADAPTEUR DE CHEMINÉE	1	●	●
-	240012082	INSTRUCTIONS 165/205	1	●	●

## KITS DE REMPLACEMENT ET DE SERVICE DU BRÛLEUR

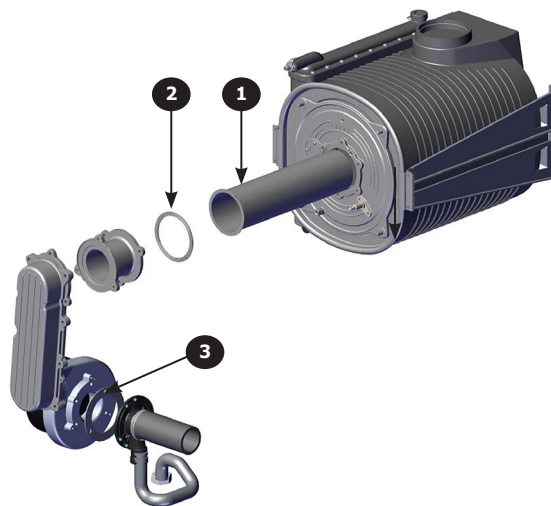
125/150



### KIT 550003155 - KIT D'ENTRETIEN BRÛLEUR 125/150 - KIT COMPREND:

POS	PN	DESCRIPTION	QTY PER	125	150
1	BD711559101V	BURNER	1	●	●
2	BD711408002V	BD,GASKET, BURNER, ASSY	1	●	●
3	BD710115601V	BD,VENTURI GASKET, MIXER TO AIR/GAS	1	●	●
-	240011401	INST,GSKT,BNR,MAC/H,DCC/B	1	●	●

165/205

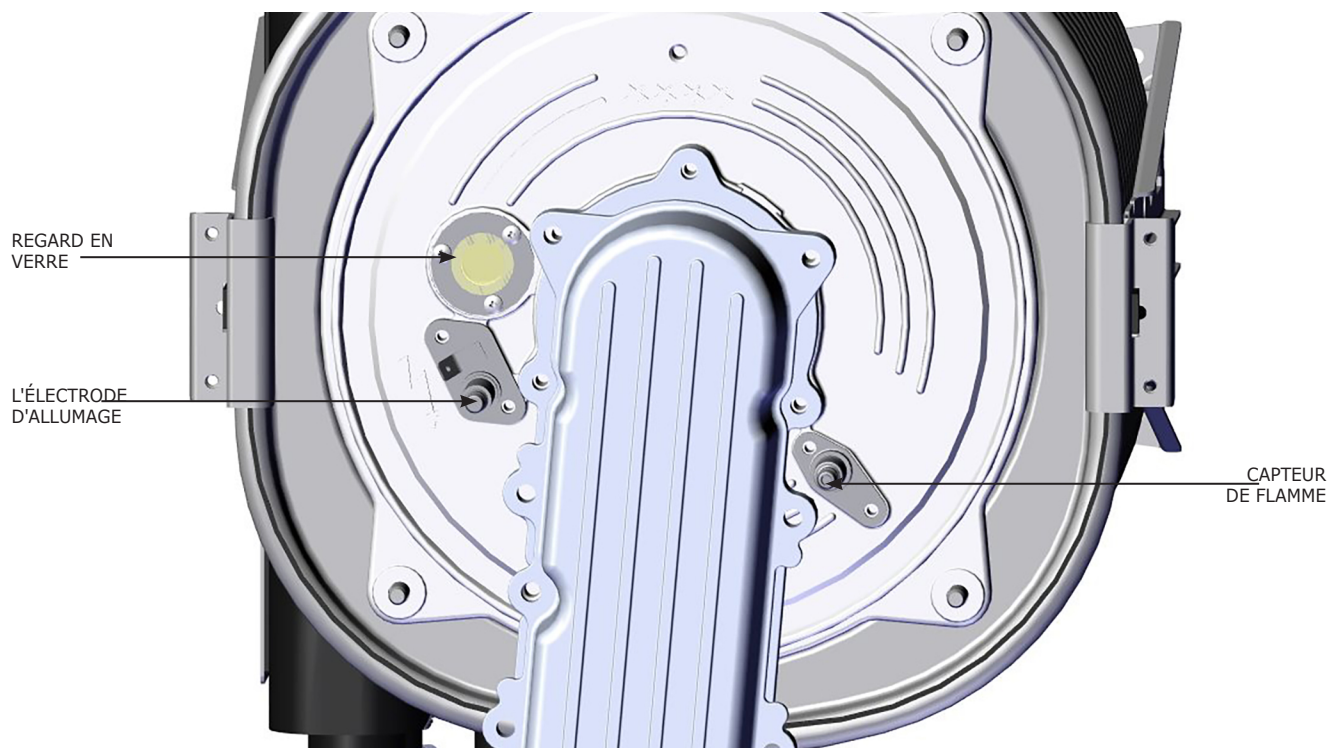


### KIT 550003456 - KIT D'ENTRETIEN BRÛLEUR 165/205 - KIT COMPREND:

POS	PN	DESCRIPTION	QTY PER	165	205
1	BD769578001V	BRÛLEUR 55 KW	1	●	●
2	BD711408002V	JOINT DE BRÛLEUR	1	●	●
3	BD710115601V	BD,JOINT DE VENTURI, MIXER À AIR/GAZ AIR	1	●	●
-	240011401	INSTRUCTIONS	1	●	●

# VOYANT DU CAPTEUR DE FLAMME, ET LES KITS DE REMPLACEMENT DE L'ÉLECTRODE D'ALLUMAGE

**125/150/165/205**



## KIT 550003157 - KIT DE REMPLACEMENT DU REGARD

PN	DESCRIPTION	QTY PER	125	165	150	205
BD710112202V	REGARD EN VERRE	1	●	●	●	●
BD710112101V	JOINT - VOIR	1	●	●	●	●
240011403	INSTRUCTIONS	1	●	●	●	●

## KIT 550003152 -KIT DE REMPLACEMENT DE L'ÉLECTRODE D'ALLUMAGE

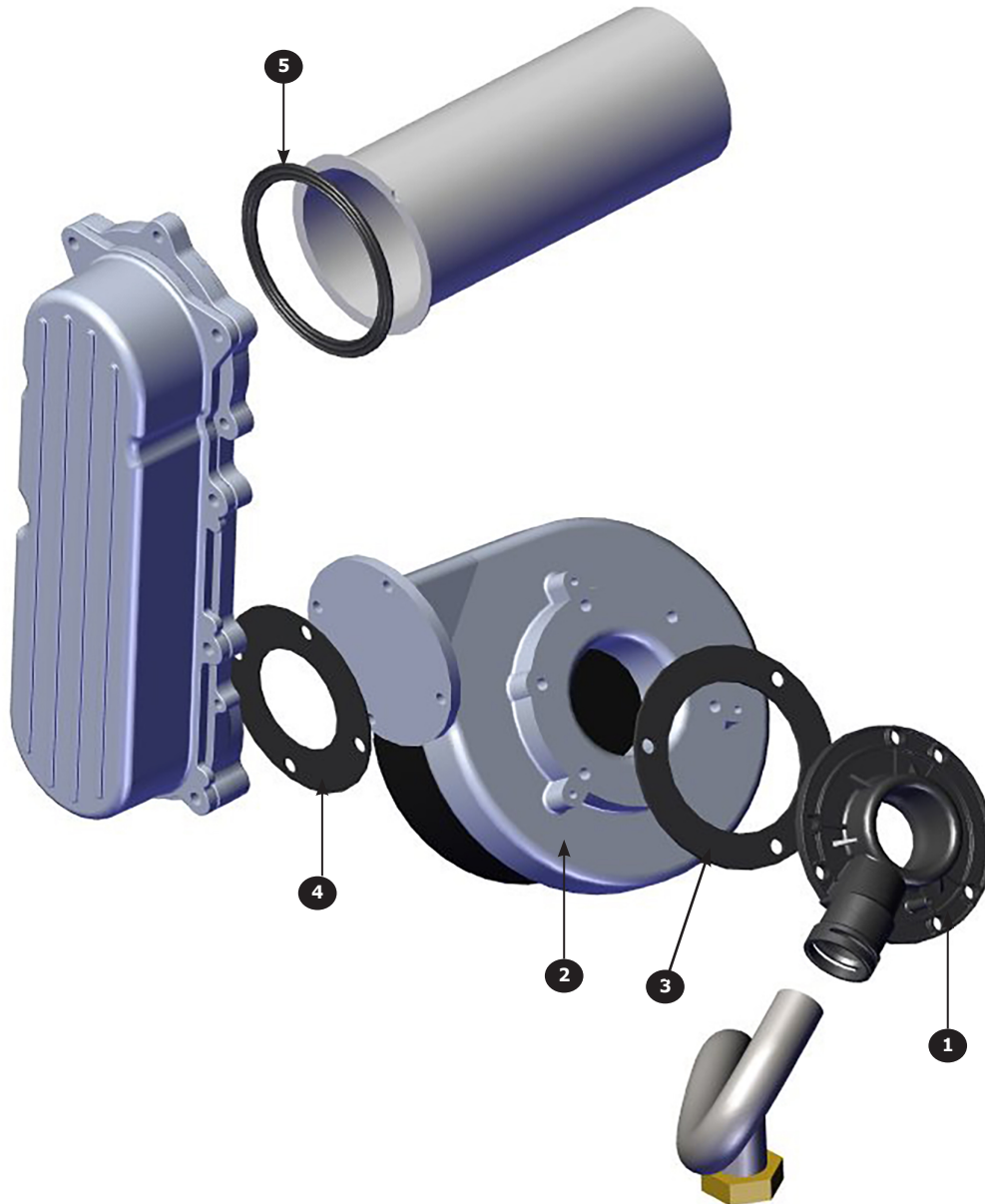
PN	DESCRIPTION	QTY PER	125	165	150	205
BD711010701V	L'ÉLECTRODE D'ALLUMAGE	1	●	●	●	●
BD710185302V	JOINT DE L'ÉLECTRODE D'ALLUMAGE	1	●	●	●	●
240011398	INSTRUCTIONS	1	●	●	●	●

## KIT 550003151 - KIT DE REMPLACEMENT DU CAPTEUR DE FLAMME

PN	DESCRIPTION	QTY PER	125	165	150	205
BD711010801V	CAPTEUR DE FLAMME	1	●	●	●	●
BD710185201V	L'ÉLECTRODE DE DÉTECTION DE FLAMME GASKET	1	●	●	●	●
240011397	INSTRUCTIONS	1	●	●	●	●

# VENTILATEUR, LA CONSOLE, LES KITS DE REMPLACEMENT DE LA SOUFFLANTE

125/150

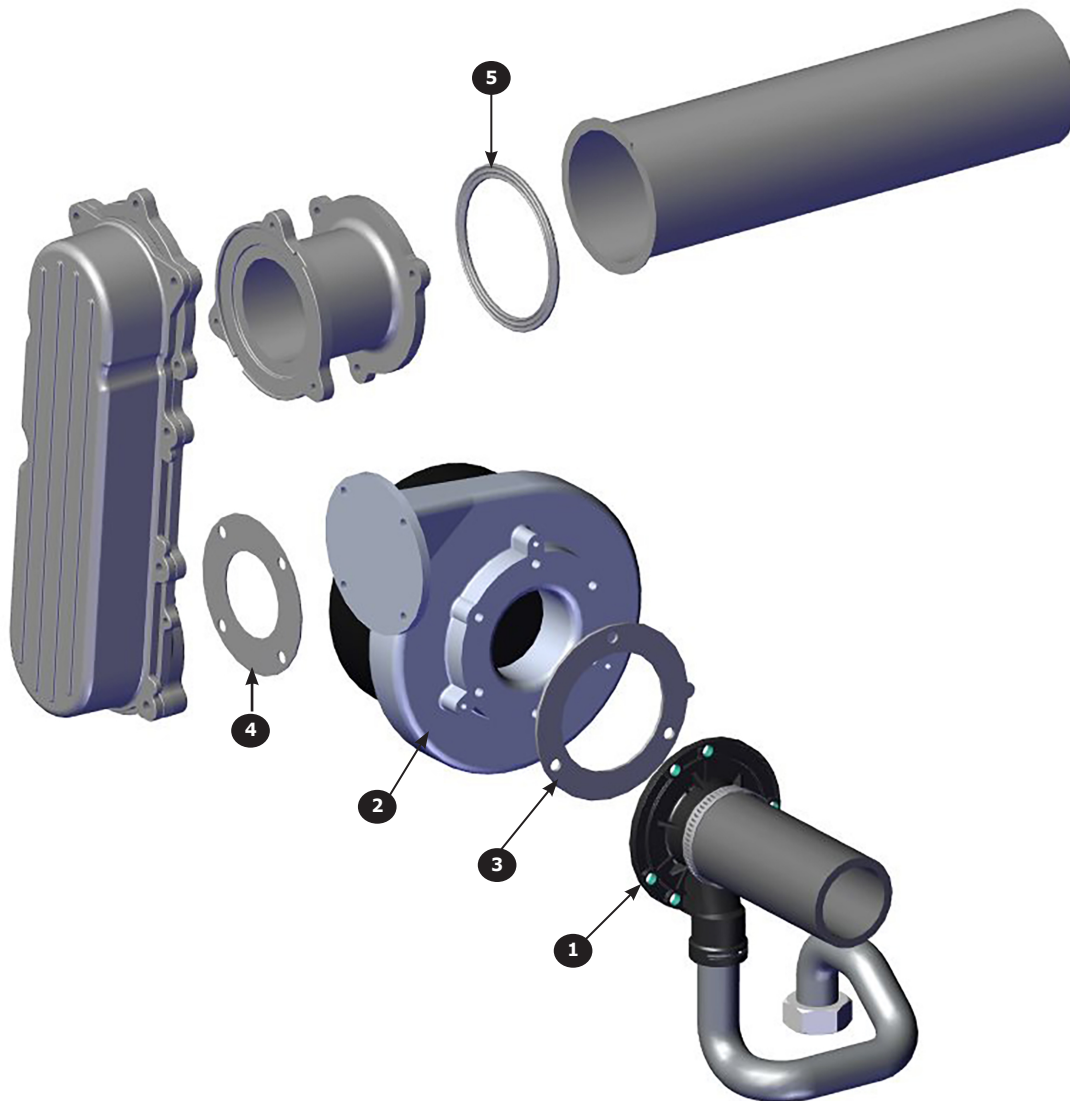


## KIT 550003154 - REMPLACEMENT, MÉLANGEUR DE VENTILATEUR 125/150 - KIT COMPREND:

POS	PN	DESCRIPTION	QTY PER	125	150
1	BD710458103V	PL30 C1500107 MÉLANGEUR DE GAZ (TRAIN)	1	●	●
2	BD711073902V	NRG 118 VENTILATEUR 115W 120V (INDUCTEUR)	1	●	●
3	BD710042401V	MÉLANGEUR POUR JOINT VENTURI, VENTILATEUR	1	●	●
4	BD710115601V	JOINT, UNE CONSOLE POUR L'AIR/GAZ AIR	1	●	●
N/A	BD710011401V	CLIP - TUYAU DE GAZ DE FIXATION	1	●	●
N/A	BD710061402V	LE JOINT TORIQUE 18X3 NBR	2	●	●
5	BD711408002V	LE JOINT, BURNER	1	●	●
N/A	240011400	INSTRUCTIONS	1	●	●

# VENTILATEUR, LA CONSOLE, LES KITS DE REMPLACEMENT DE LA SOUFFLANTE

205/165

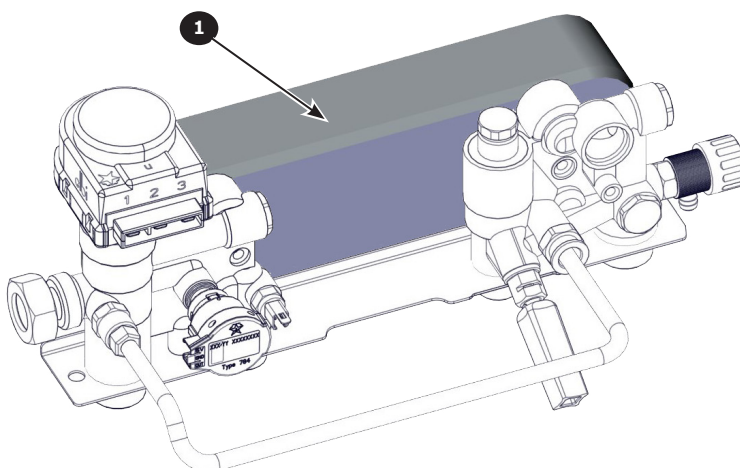


KIT 550003454 - REMPLACEMENT, MÉLANGEUR DE VENTILATEUR 165/205 - KIT COMPREND:					
POS	PN	DESCRIPTION	QTY PER	165	205
1	BD769578101V	MÉLANGEUR 165/205 B&P	1	●	●
2	BD769577901V	NRG 118 VENTILATEUR 115W 120V	1	●	●
3	BD710042401V	VENTILATEUR À MIXER JOINT VENTURI	1	●	●
4	BD710115602V	JOINT, UNE CONSOLE POUR L'AIR/GAZ AIR	1	●	●
NA	BD710011401V	CLIP - TUYAU DE GAZ DE FIXATION	1	●	●
NA	BD710061402V	JOINT TORIQUE 18X3 NBR	2	●	●
5	BD711408002V	BRÛLEUR, JOINT	1	●	●
NA	240011400	INSTRUCTIONS	1	●	●



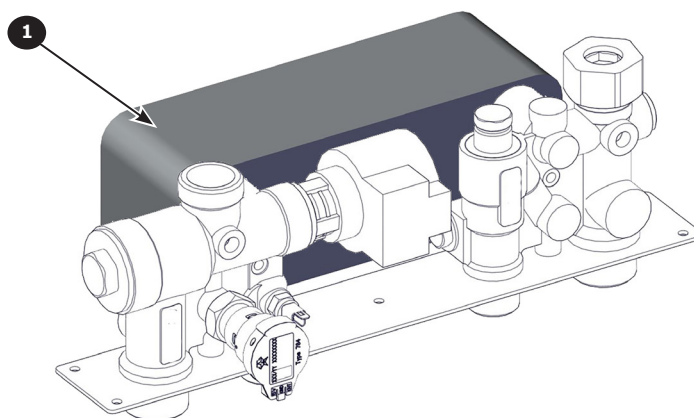
## KIT DE REMPLACEMENT DE LA PLAQUE D'ECS AVEC JOINTS

**150 ONLY**



KIT 550003153 - KIT DE REMPLACEMENT DE LA PLAQUE D'ECS AVEC JOINTS - 150				
POS	PN	DESCRIPTION	QTY PER	150
1	BD711612501V	L'ÉCHANGEUR DE LA PLAQUE D'ECS 20 BOÎTES	1	●
NOT SHOWN	BD722275601V	JOINT TORIQUE DE L'ÉCHANGEUR DE LA PLAQUE	4	●
-	240011399	INSTRUCTION	1	●

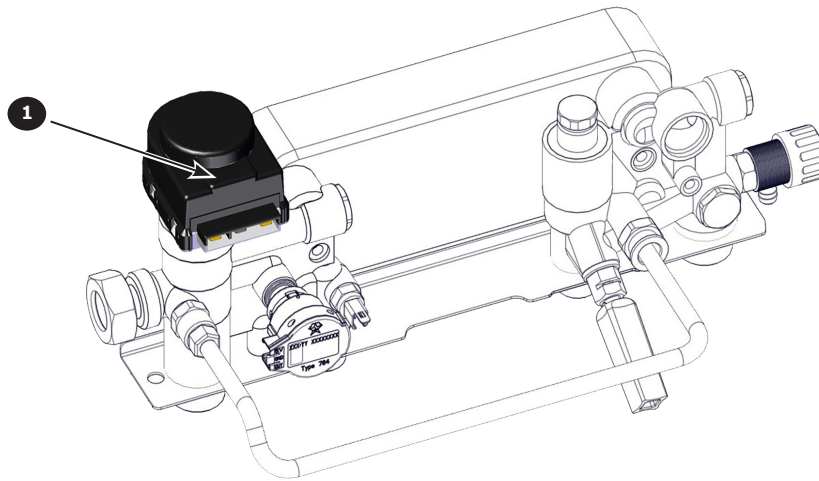
**150 ONLY**



KIT 550003455 - KIT DE REMPLACEMENT DE LA PLAQUE D'ECS AVEC JOINTS - 205				
POS	PN	DESCRIPTION	QTY PER	205
1	240012161	L'ÉCHANGEUR DE CHALEUR À PLAQUES : ÉCHANGEUR DE SEPE PTP6E 26P	1	●
NOT SHOWN	BD722275601V	O-ANNEAU 18.3R15 X 3,6	4	●
-	240011399	INSTRUCTION	1	●

## MOTEUR DE VANNE 3 VOIES - KIT DE REMPLACEMENT

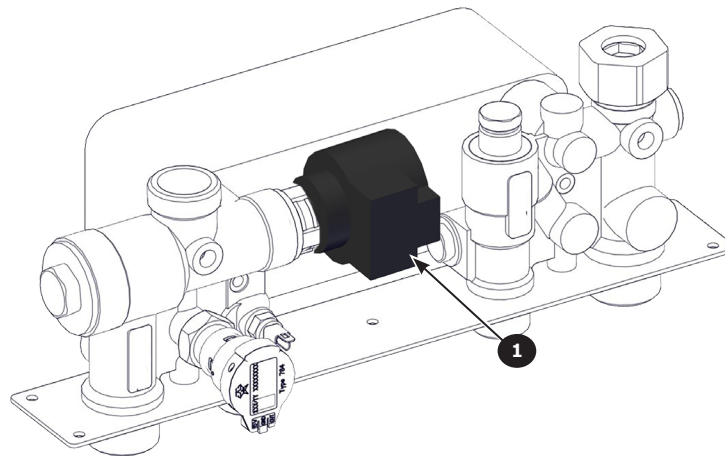
**125/150**



### KIT 550003166 - MOTEUR DE VANNE 3 VOIES - KIT DE REMPLACEMENT - 125/150 KIT COMPREND:

POS	PN	DESCRIPTION	QTY PER	125	150
1	BD000005696391	MOTEUR DE VANNE 3 VOIES	1	●	●
NOT SHOWN	BD710189001V	LE JOINT, 7X26X2	1	●	●
-	240011406	INSTRUCTIONS	1	●	●

**205 ONLY**

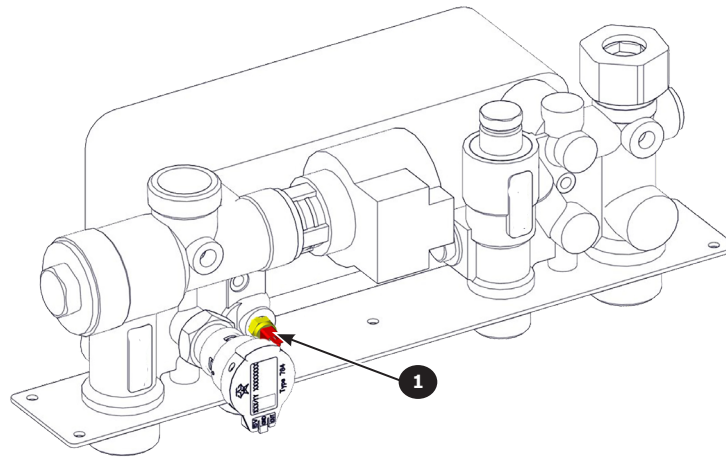


### KIT 550003460- MOTEUR DE VANNE 3 VOIES - KIT DE REMPLACEMENT- 205 KIT COMPREND:

POS	PN	DESCRIPTION	QTY PER	205
1	240012162	MOTEUR DE VANNE 3 VOIES, 110 VOLT	1	●
NON ILLUSTRÉ	240012163	MOTEUR DE CLIP	1	●
-	240012116	INSTRUCTIONS	1	●

## SENSOR REPLACEMENT - KITS

**150/205**



<b>KIT 550003159 - KIT DE REMPLACEMENT DU CAPTEUR DE TEMPÉRATURE D'ECS 150/205 - COMPREND:</b>					
POS	PN	DESCRIPTION	QTY PER	150	205
1	BD710831501V	HONEYWELL CAPTEUR NTC-S011026	1	●	●
NOT SHOWN	BD710189001V	LE JOINT 9,7X15X2	1	●	●
-	240011405	INSTRUCTION	1	●	●

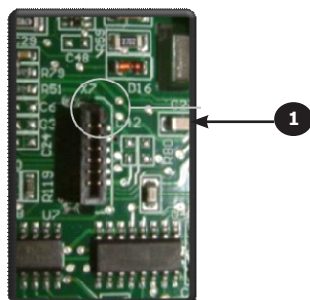
**125/165**



<b>KIT 550003189 - KIT DE REMPLACEMENT DU CAPTEUR DE DHW INDIRECT POUR CUVE DE STOCKAGE 125/165 - COMPREND::</b>					
POS	PN	DESCRIPTION	QTY PER	125	165
1	KHG714076810	KIT CAPTEUR D'EAU CHAUDE DIRECTE	1	●	●
NON ILLUSTRÉ	240008013	CLIP DE FIXATION, HW,32002656	1	●	●
NON ILLUSTRÉ	240010821	THERMOPASTE,1OZ	1	●	●
N/A	240011464	INSTRUCTIONS	1	●	●

## KIT DE REMPLACEMENT DE LA COMMANDE /PCB

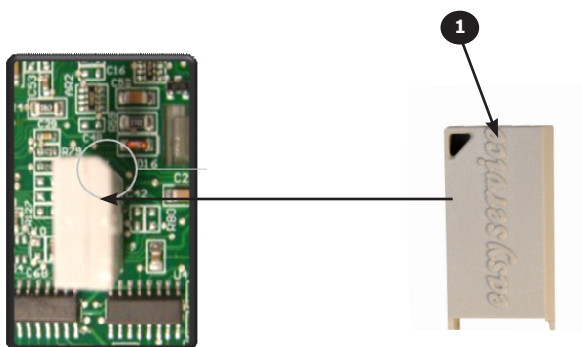
**125/150/165/205**



### KIT 550003502 - KIT DE REMPLACEMENT DE LA COMMANDE /PCB - COMPREND:

POS	PN	DESCRIPTION	QTY PER	125	165	150	205
1	BD770219401	PCB,BD,B&P,HAGC03-BX04,MOINS CLÉ SVC	1	●	●	●	●
-	240012196	INSTRUCTIONS	1	●	●	●	●

**125/150/165/205**



### KIT 550003191 - KIT DE REMPLACEMENT DE CLÉS DE SERVICE - COMPREND:

POS	PN	DESCRIPTION	QTY PER	125	165	150	205
1	BD710707701N	KIT DE REMPLACEMENT DE CLÉS DE SERVICE	1	●	●	●	●
-	240012196	IINSTRUCTION	1	●	●	●	●

## JOINT DE CHEMINÉE - KIT DE REMPLACEMENT CONNEXION

**125/150**

<b>KIT 550003158 - JOINT DE REMPLACEMENT DE CHEMINÉE CONNEXION 125/150 - KIT COMPREND:</b>				
PN	DESCRIPTION	QTY PER	125	150
BD710107601V	L'ADAPTATEUR DE CHEMINÉE (JOINT)	1	●	●
BD710784801V	JOINT DE BOUCHON D'ASPIRATION	1	●	●
BD710107401V	LA RONDELLE DE DIAMÈTRE 60 COUDE DE SORTIE DE CHEMINÉE (ADAPTATEUR)	1	●	●
BD710107101V	LA RONDELLE DE DIAMÈTRE EXTÉRIEUR 100 JOINT (ADAPTATEUR ADAPTATEUR DE CHEMINÉE)	1	●	●
240011404	INSTRUCTIONS - 240011404	1	●	●

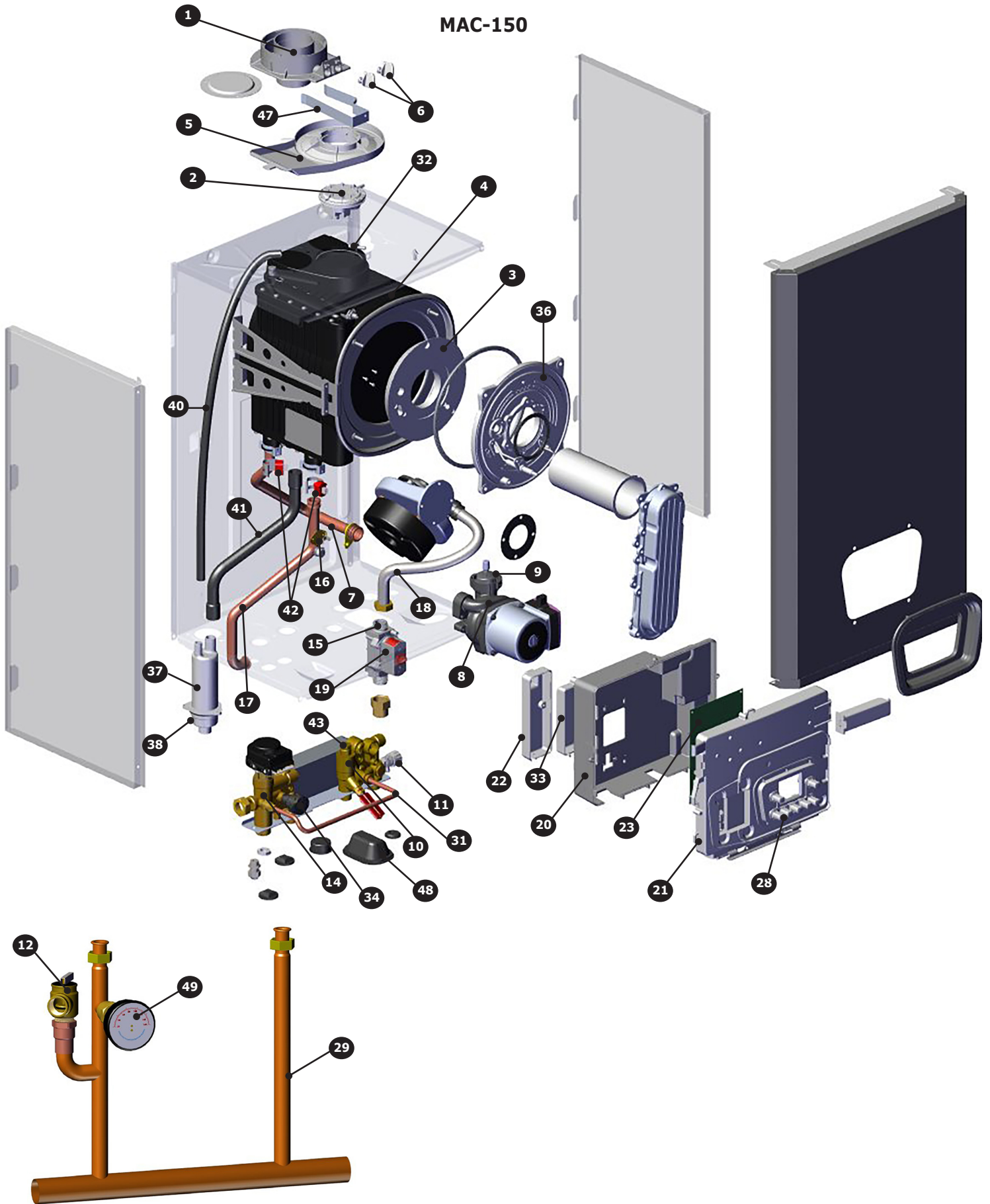
**165/205**

<b>KIT 550003264 - JOINT DE REMPLACEMENT DE CHEMINÉE CONNEXION 165/205 -KIT COMPREND:</b>				
PN	DESCRIPTION	QTY PER	165	205
BD000005670522	L'ADAPTATEUR DE CHEMINÉE (JOINT)	1	●	●
BD000005410712	JOINT, ADAPTATEUR DE CHEMINÉE	1	●	●
BD710300601V	PLAQUE-COUVERCLE, TUYAU DOUBLE	1	●	●
BD710784801V	JOINT, COUVERCLE, TUYAU DOUBLE	1	●	●
BD710107801V	O-RING, 8.73X1,78	1	●	●
240011727	INSTRUCTIONS - 240011404	1	●	●

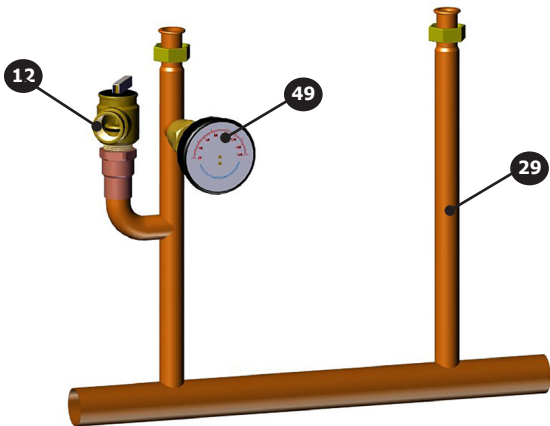
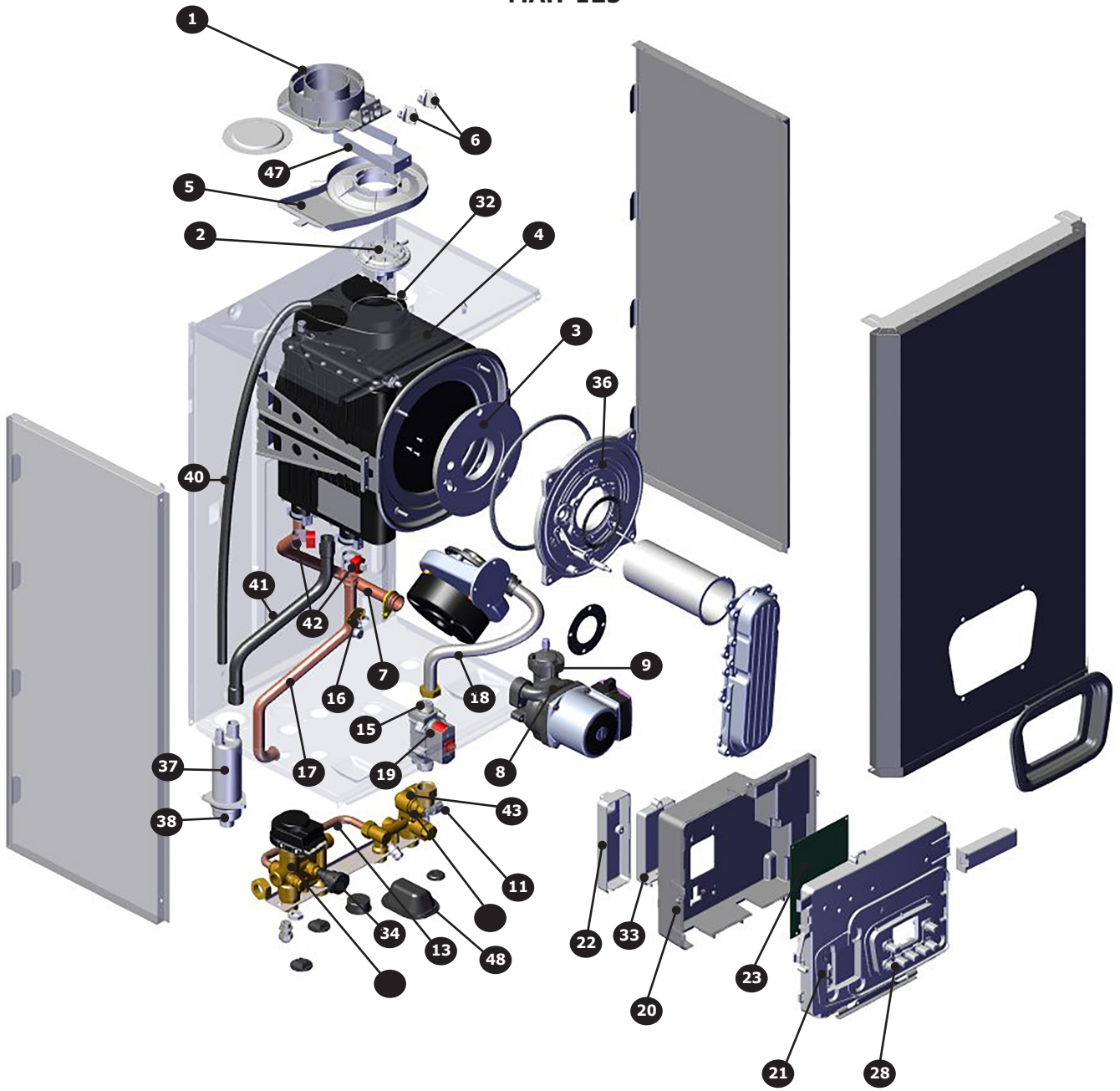
### LE PHOQUE, CLIPS, ETC. KIT

<b>KIT 550003150 - LE PHOQUE, CLIPS, ETC. - KIT COMPREND:</b>						
PN	DESCRIPTION	QTY PER	125	165	150	205
BD721623501V	CLIP DE FIXATION - TUYAUX HEXAGONAUX	2	●	●	●	●
BD710963001V	JOINT TORIQUE 21,5 X 3 EP70 TFL	2	●	●	●	●
BD722275601V	JOINT TORIQUE 18.3X3.6 R15-	4			●	
BD710188902V	CLIP DE FIXATION	2	●		●	●
BD710189001V	LE JOINT D'ÉTANCHÉITÉ 9,7X15X2	1			●	●
BD710113601V	LE JOINT D'ÉTANCHÉITÉ G1/2 AFM	2	●		●	
BD710113001V	LE JOINT D'ÉTANCHÉITÉ G3/4 17X24X2	2	●	●	●	●
BD710188501V	CLIP DE RETENUE (3 WAY VALVE)	1	●		●	
BD710108401V	ANELLO OU 11,91X2,62	3	●			
BD000005411331	JOINT TORIQU 20.24 X 2.62	4	●	●	●	●
BD710188701V	FIXING PRINTEMPS	1			●	
BD710107801V	JOINT TORIQUE 8,73X1,78	5	●		●	
BD710039501V	GROUPE HYDRAULIQUE JOINT (SOUS BLOC HYDRO)	5	●		●	●
BD710110901V	JOINT TORIQU 40.95 X 2.62-	1	●		●	
BD000005402141	JOINT DE POMPE G1 1/2,380	2		●		●
BD000005405001	G1 JOINT 22X30,3X2 QUATTRO,240/380	1		●		●
BD710011401V	CLIP - TUYAU DE GAZ DE FIXATIONE	1	●	●	●	●
BD710045702V	9,19X2,62,JOINT TORIQUE EDPM,	1		●		
BD710061402V	BD,LE JOINT TORIQUE 18X3 NBR	1	●	●	●	●
BD710110601V	D10,CLIP,BITRON 240/380	1		●		
BD710111001V	CLIP RESSORT FIBM182	2	●	●	●	●
BD710151101V	CLIP RESSORT FIBM252	2	●	●	●	●
BD710397801V	GSKT,G1",31X42,FOAM	2		●		●

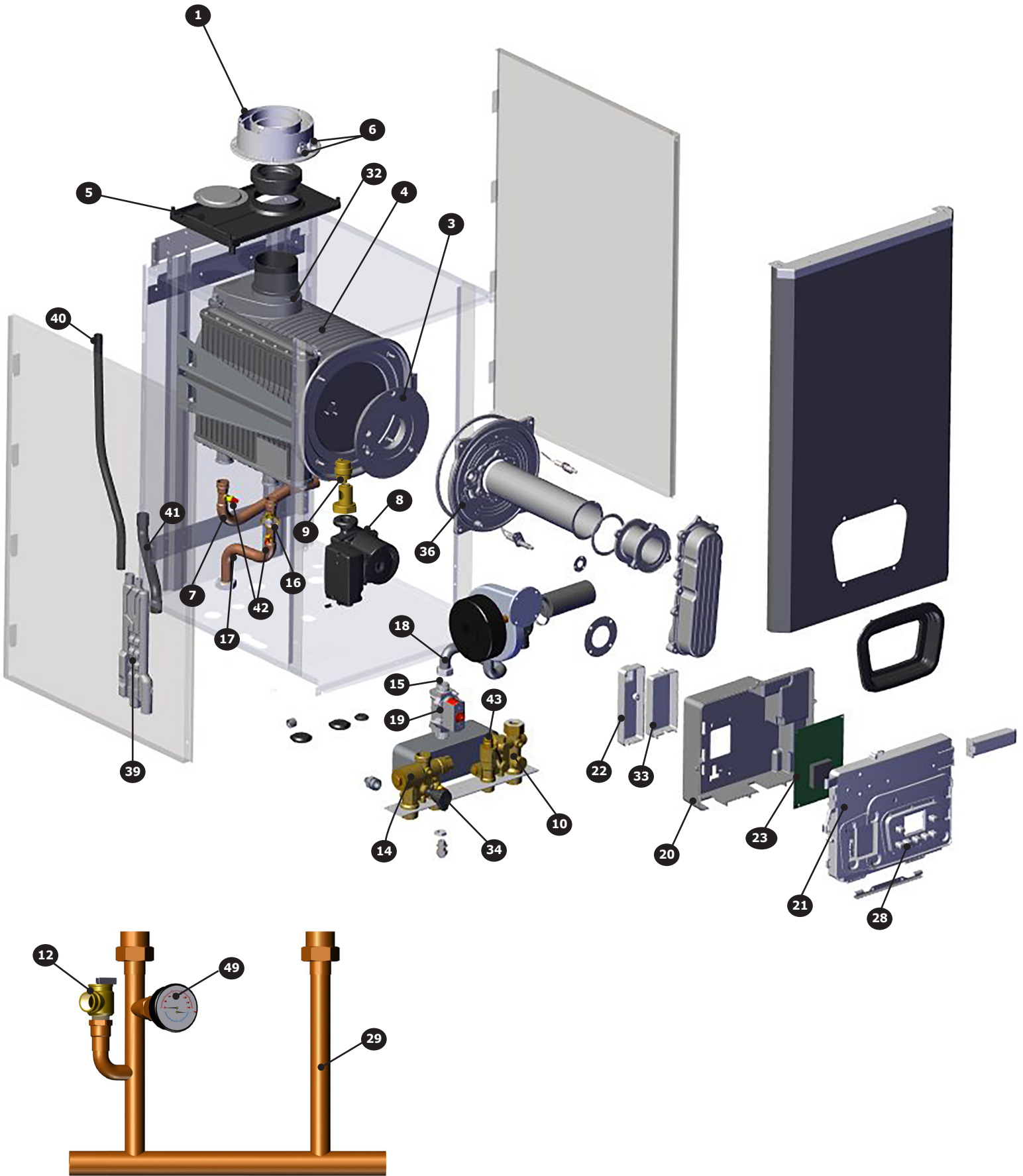
MAC-150



MAH-125

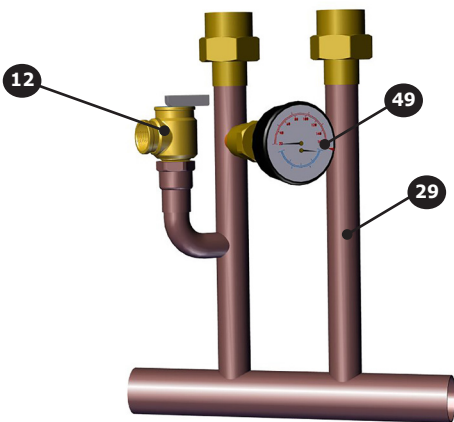
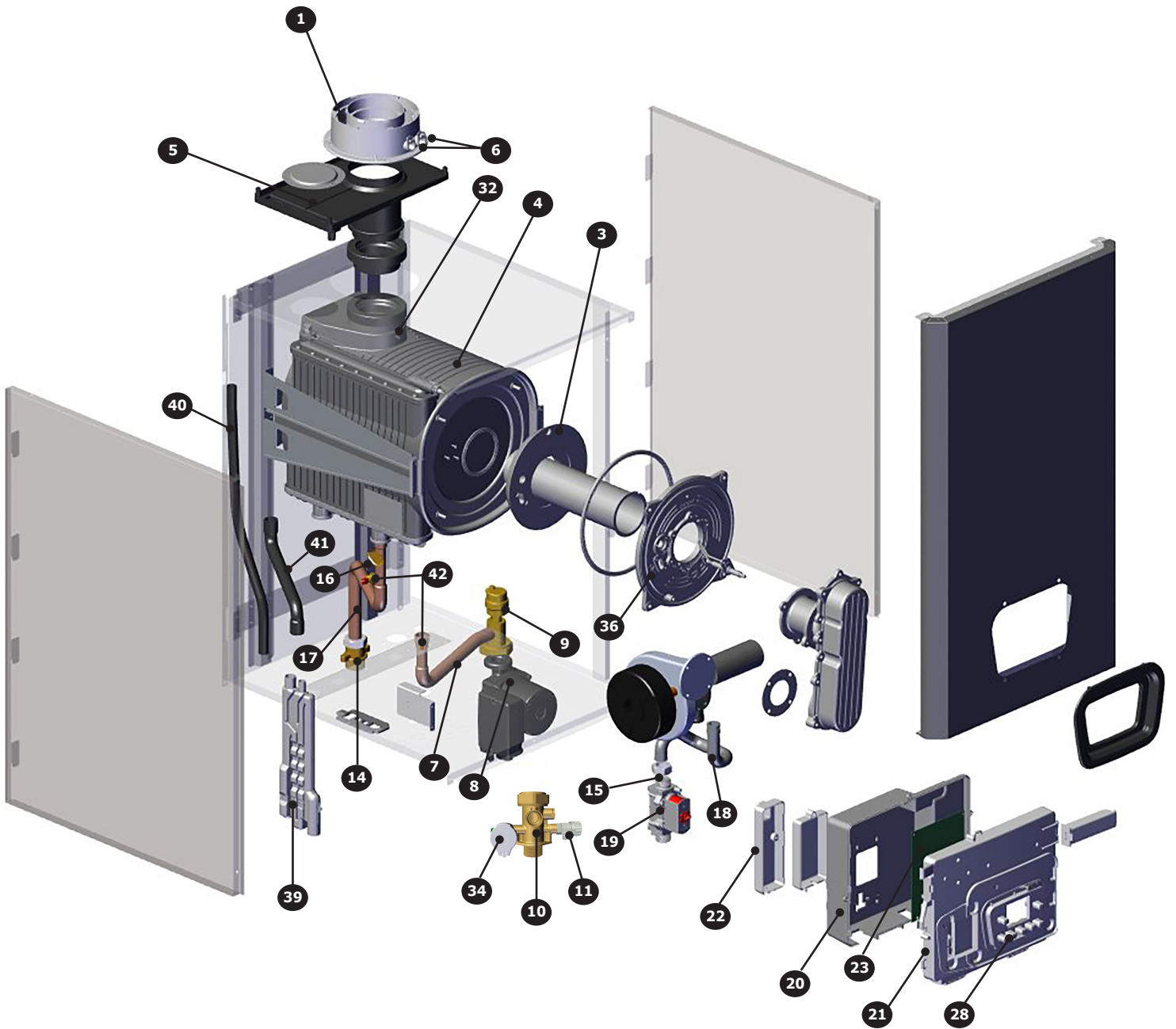


MAC-205





MAH-165



## PARTS AND ACCESSORIES

ITEM	PN	DESCRIPTION	MAC-150	MAH-125	MAC-205	MAH-165
1	BD711085101V	CONNEXION DE COMBUSTION 122/150	●	●		
	BD000005670522	CONNEXION DE COMBUSTION 165/205			●	●
2	BD000005679722	CONTACTEUR DE PRESSION DE COMBUSTION 400-350PA	●	●		
3	BD710111601V	PANNEAU ISOLANT (ÉCHANGEUR DE CHALEUR)	●	●	●	●
4	BD711447001V	HX JOINT TORIQUE 125/150	●	●		
	BD767801501V	HX JOINT TORIQUE 165/205			●	●
5	BD710282301V	L'EAU DE CONDENSATION 125/150	●	●		
	BD767553501V	L'EAU DE CONDENSATION 165/205			●	●
6	BD710100701V	BOUCHON DE POINT DE TEST	●	●	●	●
7	BD711425802V	POMPE/ENSEMBLE DE TUYAU DE L'ÉCHANGEUR 125/150	●	●		
	BD766949001V	POMPE/ENSEMBLE DE TUYAU DE L'ÉCHANGEUR 205			●	
	BD767944701V	POMPE/ENSEMBLE DE TUYAU DE L'ÉCHANGEUR 165				●
8	BD710786502V	POMPE UPR 120 V 125/150	●	●		
	BD722354801V	POMPE UPR 120 V 165/205			●	●
9	BD710493600V	POMPE D'ÉVENT GR. 125/150	●	●		
	BD710715302V	POMPE D'ÉVENT GR. 165/205			●	●
10	BD711607101V	ENTRÉE D'HYDRONIQUE ASSY 150	●			
	BD710735501V	ENTRÉE D'HYDRONIQUE ASSY 125		●		
	240012164	ENTRÉE D'HYDRONIQUE ASSY 205			●	
	BD711238101V	ENTRÉE D'HYDRONIQUE ASSY 165				●
11	BD710188101V	120074 ROBINET DE VIDANGE	●	●	●	●
12	BD000005669851	TUYAU DE DÉRIVATION ASSY 125	●	●	●	●
13	BD710267001V	BY-PASS PIPE ASSY 125		●		
14	BD711605801V	BLOCCO DI ALIMENTAZIONE / VALVOLA A 3 VIE 150 ASSY	●			
	BD710266901V	BLOCCO DI ALIMENTAZIONE / VALVOLA A 3 VIE 125 ASSY		●		
	240012165	BLOCCO DI ALIMENTAZIONE / VALVOLA A 3 VIE 205 ASSY			●	
	BD711237001V	CCO DI ALIMENTAZIONE / VALVOLA A 3 VIE 165 ASSY				●
15	BD710458501V	INJECTEUR D. 5,8 MM 125/150	●	●		
	BD768414801V	INJECTEUR D. 9 MM 165/205			●	●
16	BD710626001V	CAPTEUR DE TEMPÉRATURE / HAUTE LIMITE	●	●	●	●
17	BD711425902V	HTEX TUYAU D'ALIMENTATION DE 125/150	●	●		
	BD766948901V	HTEX TUYAU D'ALIMENTATION DE 205			●	
	BD767944601V	HTEX TUYAU D'ALIMENTATION DE 165				●
18	BD711007101V	FLEXIBLE TUYAU DE GAZ 125/150	●	●		
	BD769059001V	FLEXIBLE TUYAU DE GAZ 165/205			●	●
19	BD710089606V	VANNE DE GAZ B&P SGV100	●	●	●	●
20	BD711075102V	COUVERCLE DU PANNEAU DE COMMANDE	●	●	●	●
21	BD711074801V	PANNEAU DE COMMANDE	●	●	●	●
22	BD711075601V	COUVERCLE DU BLOC DE JONCTION V0	●	●	●	●
23	550003502	LA CARTE DE CIRCUIT IMPRIMÉ B&P	●	●	●	●
*	BD000005688441	BLOC DE JONCTION	●	●	●	●
*	BD5405340V	PORTE-FUSIBLE	●	●	●	●
*	BD8422730V	FUSIBLE 3,15A, 250 V	●	●	●	●
*	BD711366901V	120V AVEC LE CONNECTEUR DE LA CARTE D'INTERFACE	●	●	●	●
28	BD710126301V	7 PUSH BUTTON PANEL B&P RONDELLE -	●	●	●	●

\* NOT SHOWN

## PARTS AND ACCESSORIES

ITEM	PN	DESCRIPTION	MAC-150	MAH-125	MAC-205	MAH-165
29	550003365	ADMISSION ENSEMBLE DE CONNEXION 150	●			
	550003366	ADMISSION ENSEMBLE DE CONNEXION 125		●		
	240011866	ADMISSION ENSEMBLE DE CONNEXION 205			●	
	240011771	ADMISSION ENSEMBLE DE CONNEXION 165				●
*	BD000005643331	ROBINET DE GAZ	●	●	●	●
31	BD711052301V	TUYAU DE REMPLISSAGE	●			
32	BD711180100	SONDE CTN	●	●	●	●
33	BD711075801V	COUVRIER CLIP-IN	●	●	●	●
34	BD710109101V	CAPTEUR DE PRESSION	●	●	●	●
*	BD710993801V	CAPTEUR DE TEMPÉRATURE - CLIP SUR 125/150	●	●		
	BD710831501V	CAPTEUR DE TEMPÉRATURE - MONT BIEN 165/205			●	●
36	BD711407900	ÉCHANGEUR DE CHALEUR EN ALUMINIUM PORTE 125/150	●	●		
	BD766847401V	ÉCHANGEUR DE CHALEUR EN ALUMINIUM PORTE 165/205			●	●
37	BD710016703V	SIPHON (CONDENSAT) DE COLLECTE DU CORPS 125/150	●	●		
38	BD710522301V	PLUG SIPHON (CONDENSATE COLLECTION) 125/150	●	●		
39	BD765674901V	SIPHON (CONDENSAT) DE COLLECTE DU CORPS 165/205			●	●
40	BD710066102V	L'ÉCHANGEUR DU TUYAU/SYPHON 125/150	●	●		
	BD766859301V	L'ÉCHANGEUR DU TUYAU/SYPHON 165/205			●	●
41	BD710066001V	BAC DE CONDENSAT DE TUYAU À TRAP 125/150	●	●		
	BD766859801V	BAC DE CONDENSAT DE TUYAU À TRAP 165/205			●	●
42	BD722143801V	CAPTEUR DE TEMPÉRATURE - CLIP SUR 125/150	●	●		
	BD710831501V	CAPTEUR DE TEMPÉRATURE - MONT BIEN 165/205			●	●
43	BD710189401V	FLUX (DÉBIT RILEVATOR DÉTECTEUR)	●	●	●	
*	BD710117601V	BLOC DE JONCTION (POSITION 6)	●	●		
*	BD710014803V	SUPPORT MURAL 125/150	●	●		
	109009874	SUPPORT MURAL 165/205			●	●
47	BD711085501V	RÉDUCTION SUPPORT DE CHEMINÉE	●	●		
48	BD710156201V	ROBINET DE REMPLISSAGE DE JOINT	●			
	BD721583002V	ROBINET DE REMPLISSAGE DE JOINT		●		
*	BD710117901V	BLOC DE JONCTION 10 BROCHES	●	●	●	●
49	1260006SP	INDICATEUR DE TEMPÉRATURE/PRESSION	●	●	●	●
*	240011392	CONNECTEUR, 49MM	●	●		
*	BD000008417651	CÂBLE D'ALIMENTATION UL-CSA	●	●	●	●
*	BD71010311V	CÂBLE DE MASSE CHÂSSIS	●	●	●	●
*	BD71026700V	CABLE TERM. BLOCK ROOM THERMOST	●	●	●	●
*	BD710992901V	LE CÂBLE DE COMMANDE À DISTANCE	●	●	●	●
*	BD710993001V	CÂBLE D'ALIMENTATION DE LA SOUPAPE À GAZ	●	●	●	●
*	BD710993101V	CÂBLE BASSE TENSION	●		●	
*	BD710993201V	CÂBLE VENTILATEUR PWM	●	●	●	●
*	BD710993301V	CABLE 3WV/POMPE/VENTILATEUR	●	●	●	●
*	BD710993405V	PCB POWER CABLE	●	●	●	●
*	BD710993502V	CHAUDIÈRE EXTERNE DU CÂBLE	●		●	
*	BD710993702V	THERMOSTAT DE SÉCURITÉ DE CÂBLE	●	●	●	●
*	BD710993901V	CÂBLE BASSE TENSION		●		●
*	BD710994002V	CAPTEUR EXTERNE DU CÂBLE/CHAUDIÈRE		●		●
*	BD711065801V	CÂBLE CARNEAU NTC	●	●	●	●
*	BD711250601V	CÂBLE D'ÉLECTRODES D'ALLUMAGE 125/150	●	●		
*	BD710126203V	CÂBLE D'ÉLECTRODES D'ALLUMAGE 165/205			●	●



2201 DWYER AVENUE, UTICA, NY 13501  
TEL. 800 253 7900  
[WWW.ECRINTERNATIONAL.COM](http://WWW.ECRINTERNATIONAL.COM)

ALL SPECIFICATIONS SUBJECT TO CHANGE WITHOUT NOTICE.  
©2018 ECR INTERNATIONAL, INC.